

Chrysler 300C 4D (4WD, ~~SRT~~)
Chrysler 300C Touring
(Kombi, 4WD, ~~SRT~~)

(06/2004 - 10/2011)

(06/2004 - 01/2011)

C-210

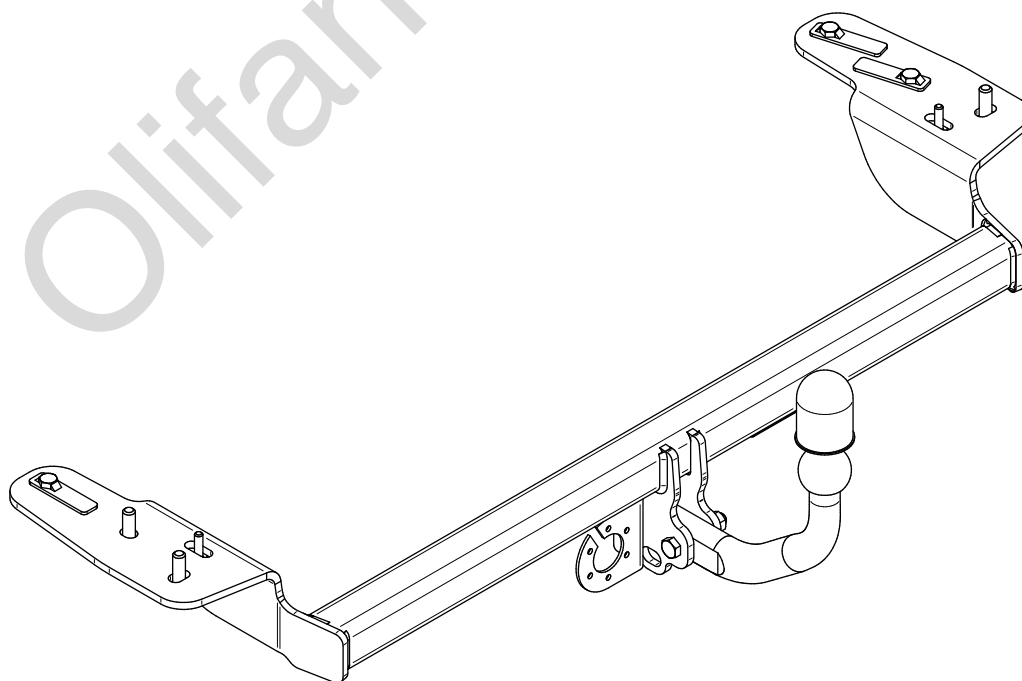
- PL** **Zaczep Kulowy** Instrukcja montażu i eksploatacji
- GB** **Tow bar** Installation and operating instructions
- D** **Die Anhängerkupplung** Montage- und Gebrauchsanleitung
- ES** **Gancho de remolque** Las instrucciones de instalación y de operación
- RU** **Фаркоп** Инструкция по установке и эксплуатации ТСУ
- FR** **Attelage** Notice de montage et d'utilisation
- IT** **Gancio traino** Istruzioni di montaggio
- CZ** **Tažné zařízení** Návod na montáž a použití
- RO** **Cârlig de remorcare** Instrucția de montaj și exploatare
- SE** **Dragkulan** Monterings- och bruksanvisningar.



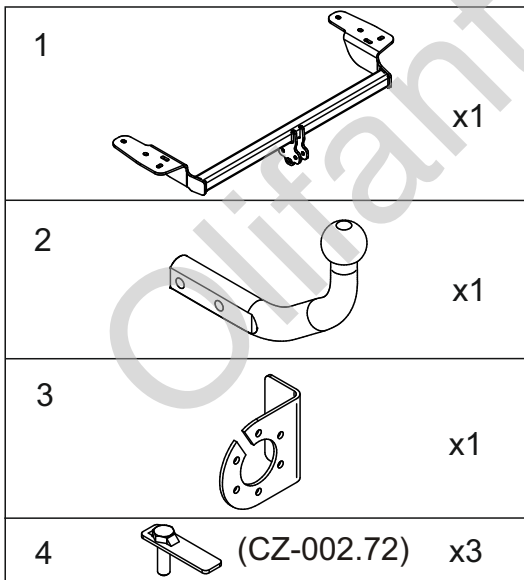
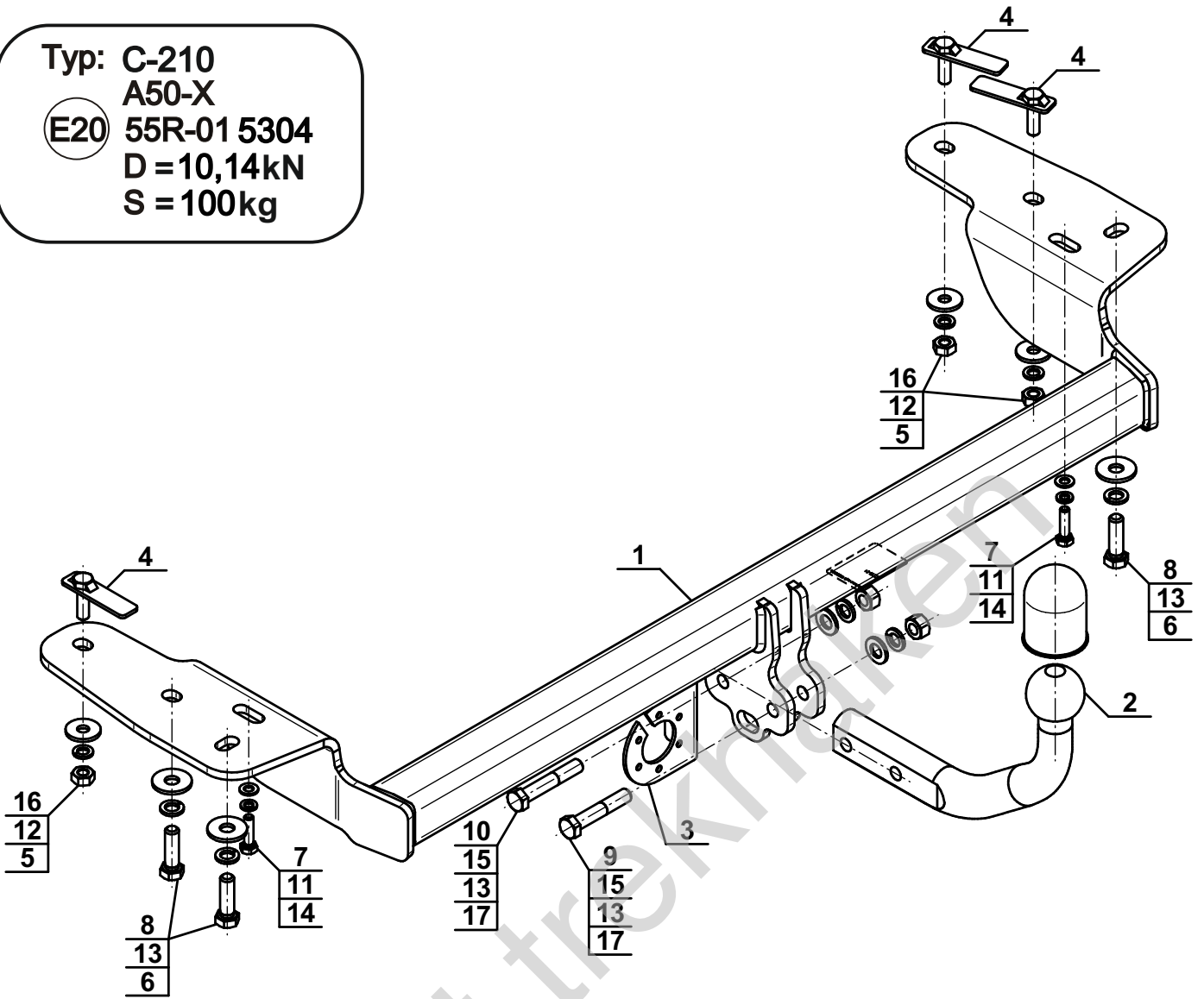
YES	NO
<input type="checkbox"/>	<input checked="" type="checkbox"/>



YES	NO
<input type="checkbox"/>	<input checked="" type="checkbox"/>



Typ: C-210
 A50-X
 E20 55R-01 5304
 D = 10,14kN
 S = 100kg



5		Ø30/Ø10,5x3	x3
6		Ø34/Ø12,5x3	x3
7		M8x30 (PN/M-82105) (8.8)	x2
8		M12x40 (PN/M-82105) (8.8)	x3
9		M12x65 (PN/M-82101) (8.8)	x1
10		M12x70 (PN/M-82101) (8.8)	x1
11		Ø8,2	x2
12		Ø10,2	x3
13		Ø12,2	x5
14		Ø8,4	x2
15		Ø13,0	x2
16		M10 (8)	x3
17		M12 (8)	x2



8.8	
M6 - 10 (Nm)	M12 - 85 (Nm)
M8 - 25 (Nm)	M14 - 135 (Nm)
M10 - 50 (Nm)	M16 - 200 (Nm)

