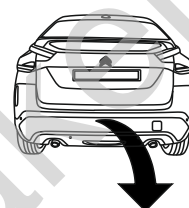


Citroen C4 III 5D

(10/2020 - →)

C-061

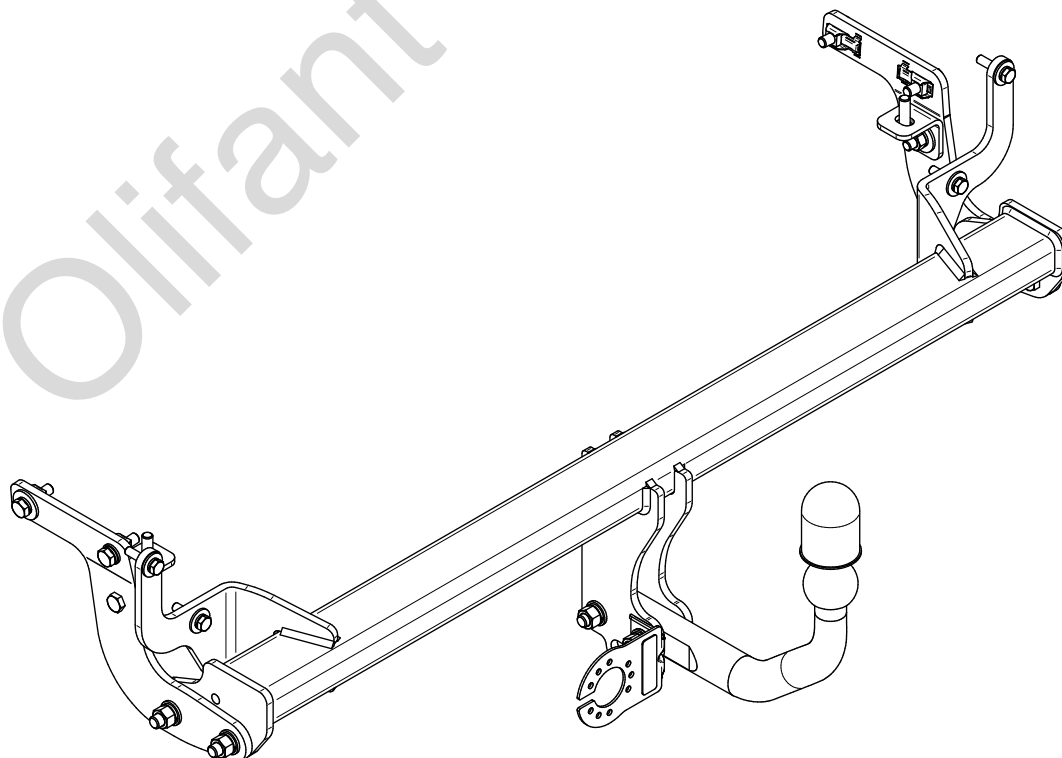
- PL** **Zaczep Kulowy** Instrukcja montażu i eksploatacji
- GB** **Tow bar** Installation and operating instructions
- D** **Die Anhängerkupplung** Montage- und Gebrauchsanleitung
- ES** **Gancho de remolque** Las instrucciones de instalación y de operación
- RU** **Фаркоп** Инструкция по установке и эксплуатации ТСУ
- FR** **Attelage** Notice de montage et d'utilisation
- IT** **Gancio traino** Istruzioni di montaggio
- CZ** **Tažné zařízení** Návod na montáž a použití
- RO** **Cârlig de remorcare** Instrucția de montaj și exploatare
- SE** **Dragkulan** Monterings- och bruksanvisningar.



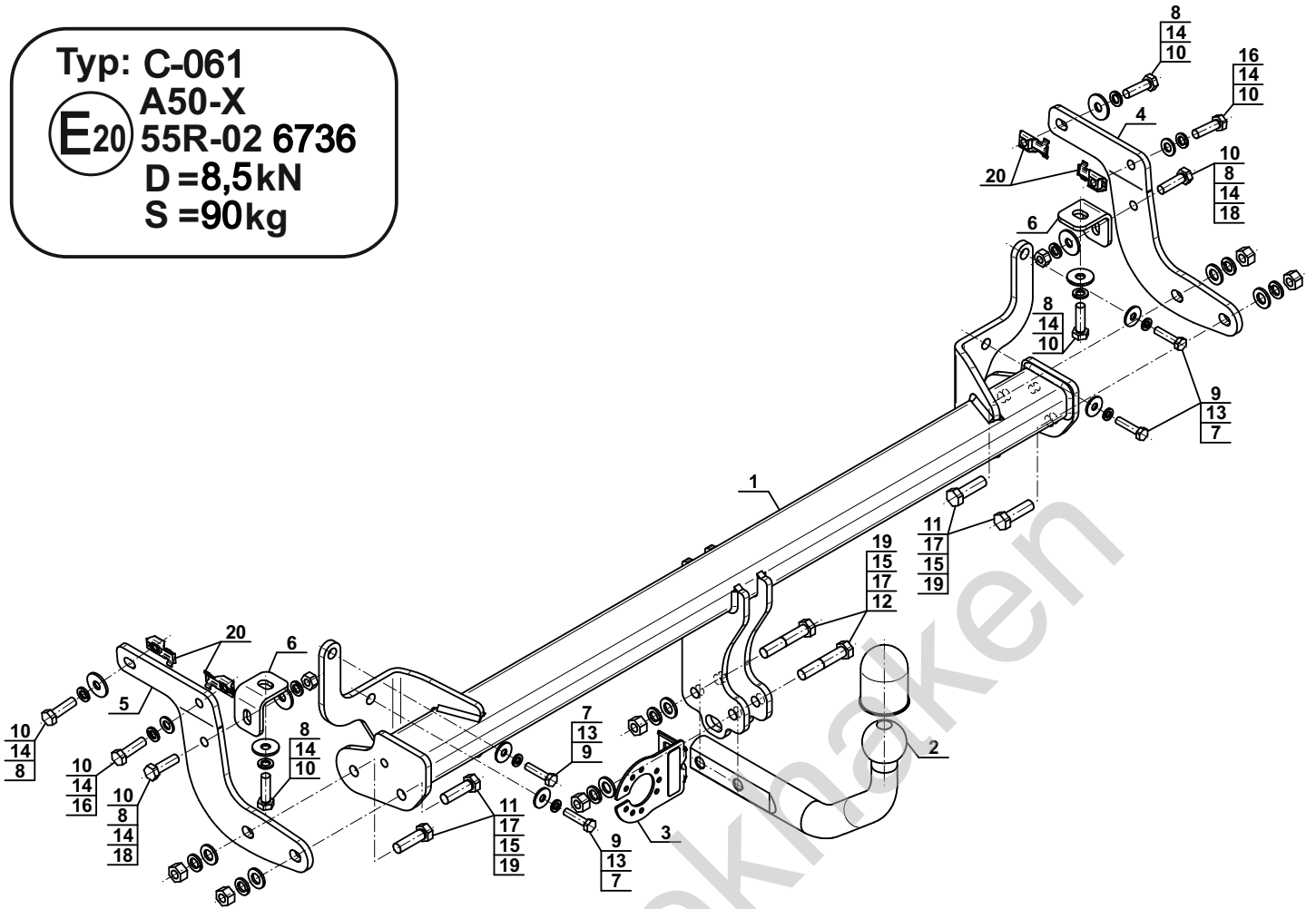
YES NO



YES NO



Typ: C-061
 A50-X
 E20 55R-02 6736
 D=8,5kN
 S=90kg



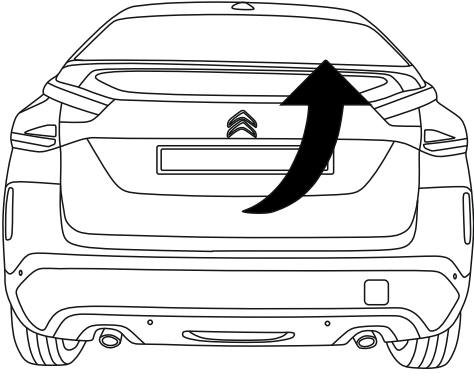
1		x1
2		x1
3		x1
4		x1
5		x1
6		x2

7		Ø24/Ø8,5x2	x4
8		Ø30/Ø10,5x3	x6
9		M8x35 (ISO 4017) (8.8)	x4
10		M10x35 (ISO 4017) (8.8)	x8
11		M12x40 (ISO 4017) (8.8)	x4
12		M12x65 (ISO 4014) (8.8)	x2
13		Ø8,2	x4
14		Ø10,2	x8
15		Ø12,2	x6
16		Ø10,5	x2
17		Ø13,0	x6
18		M10 (8)	x2
19		M12 (8)	x6
20		M10 (CH-006.01)	x4

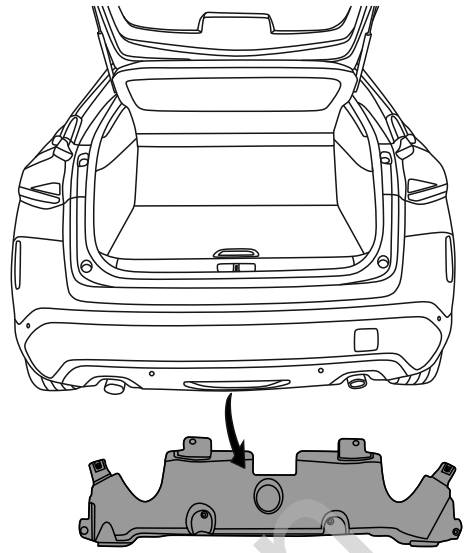


8.8	
M8 - 25 (Nm)	M14 - 135 (Nm)
M10 - 50 (Nm)	M16 - 200 (Nm)
M12 - 85 (Nm)	

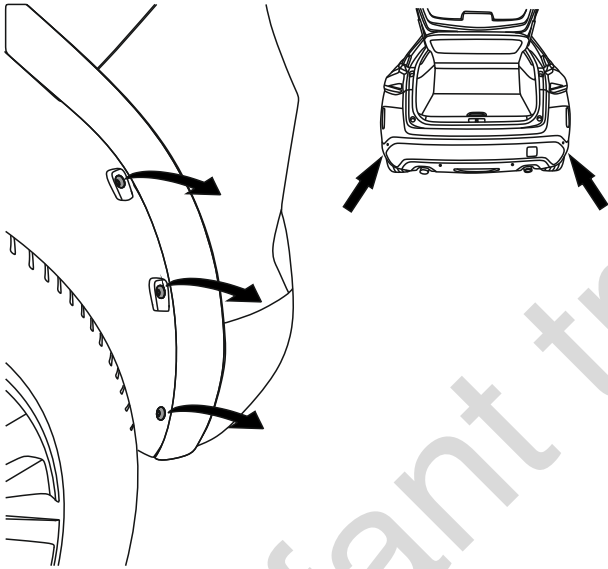
1



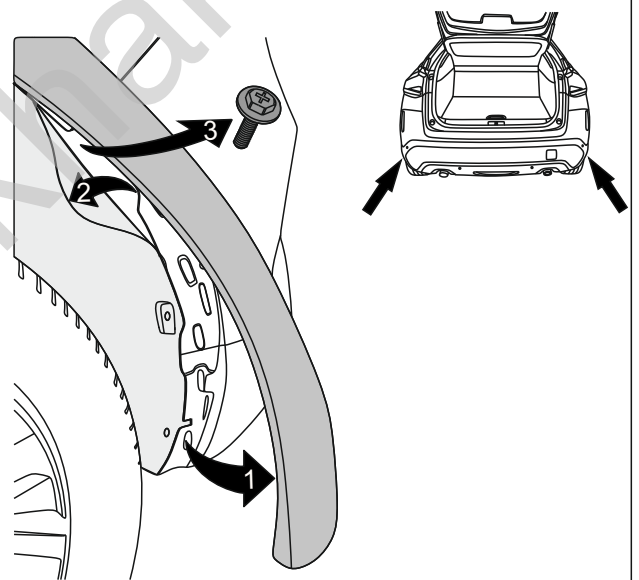
2



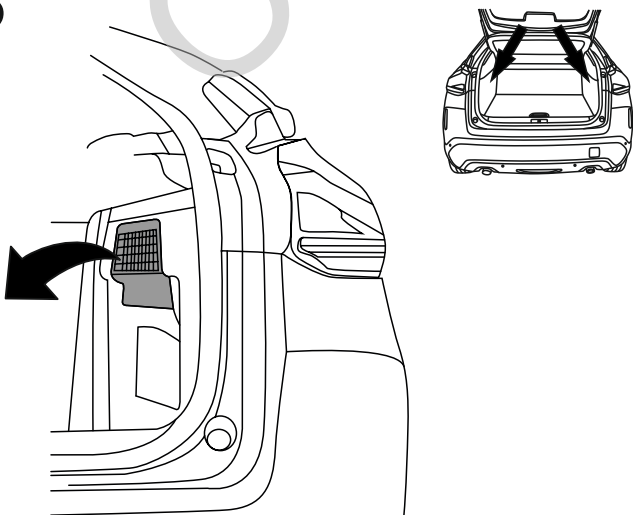
3



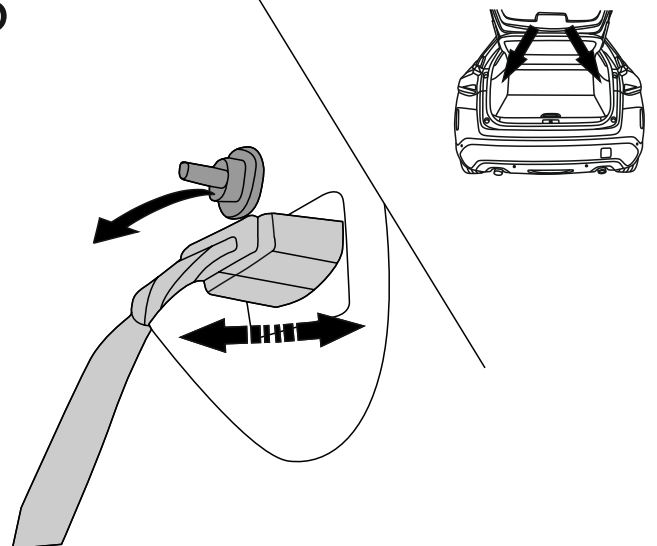
4



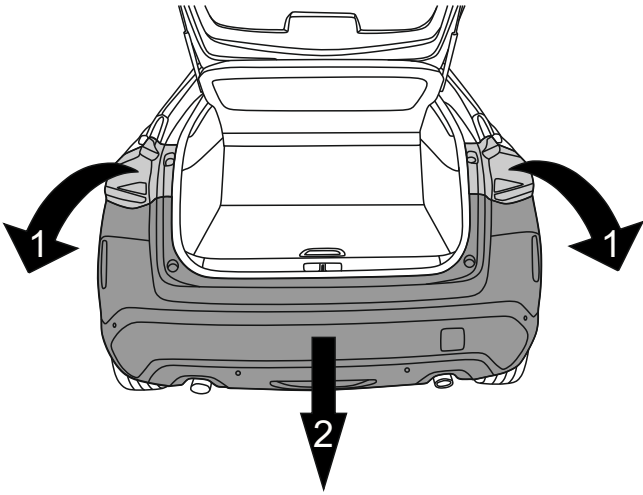
5



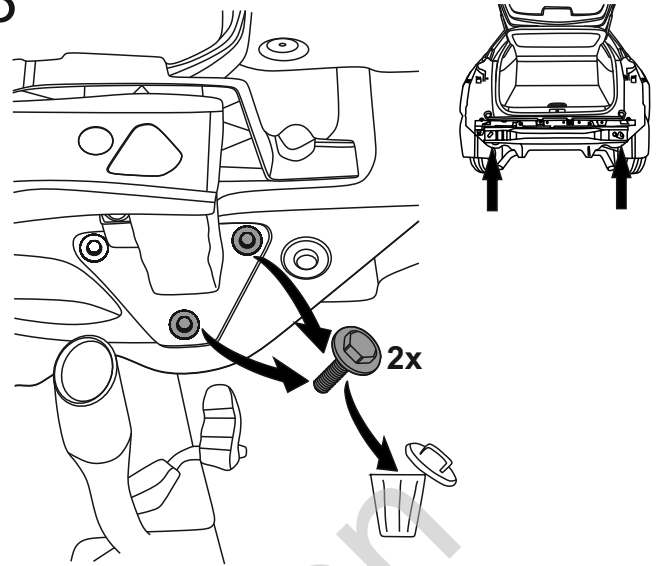
6



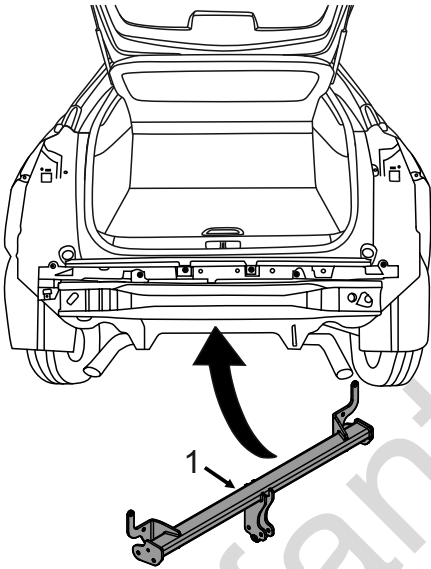
7



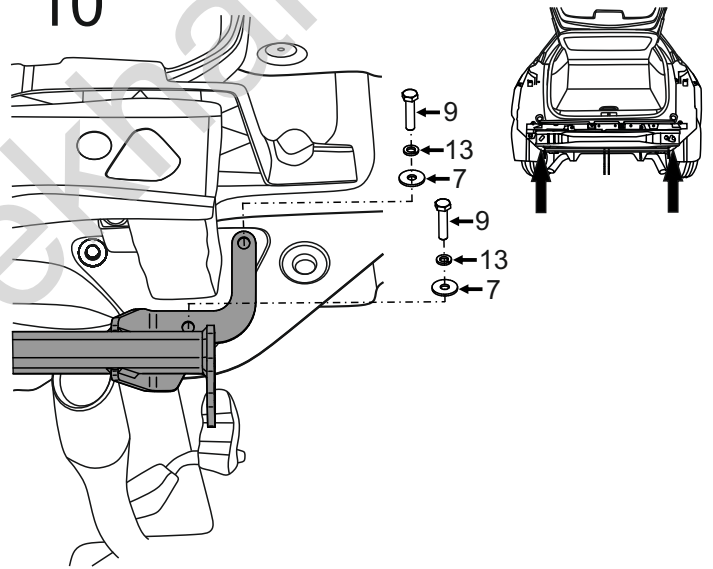
8



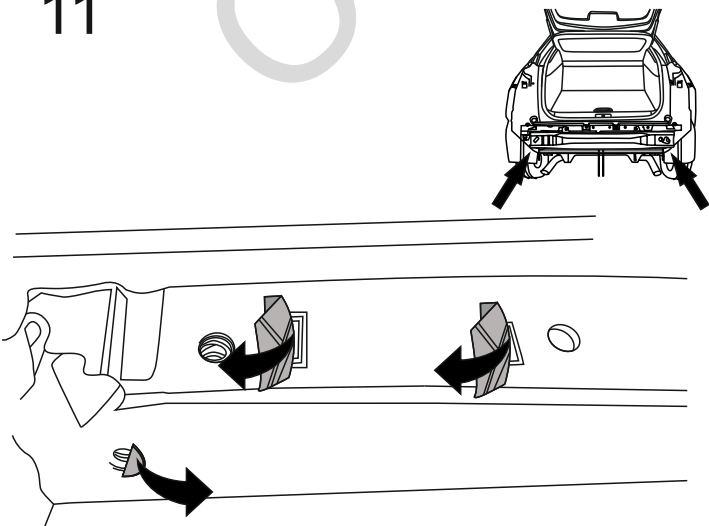
9



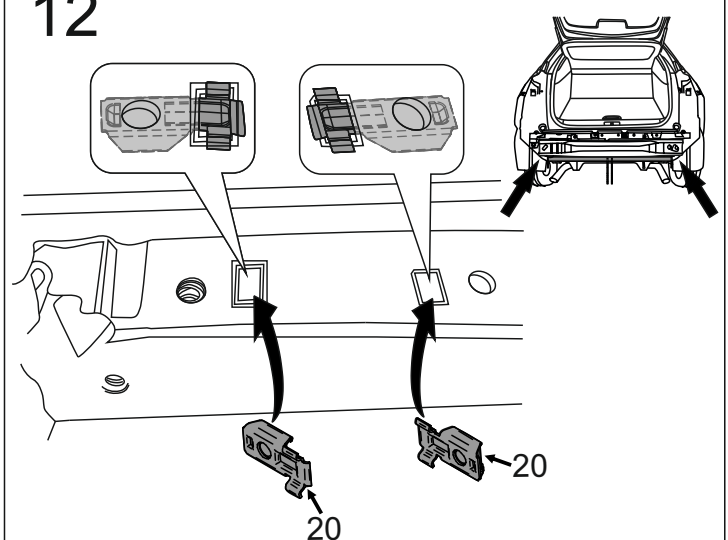
10



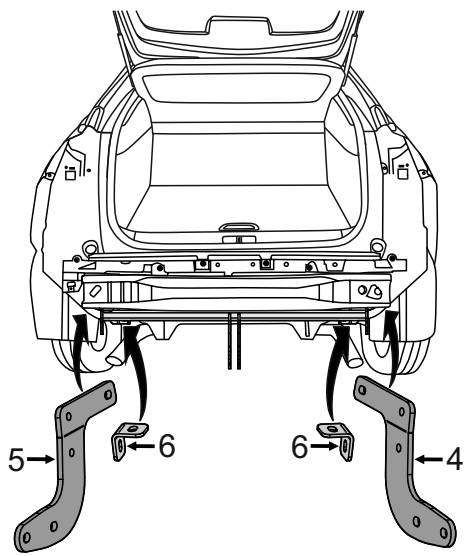
11



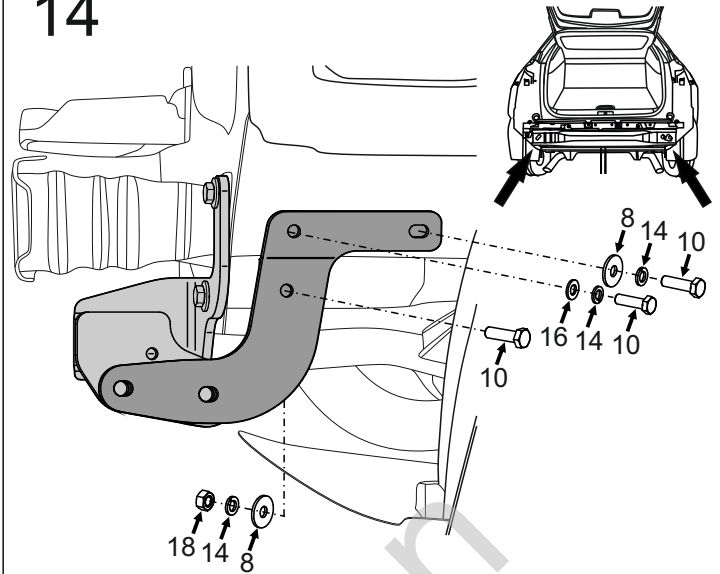
12



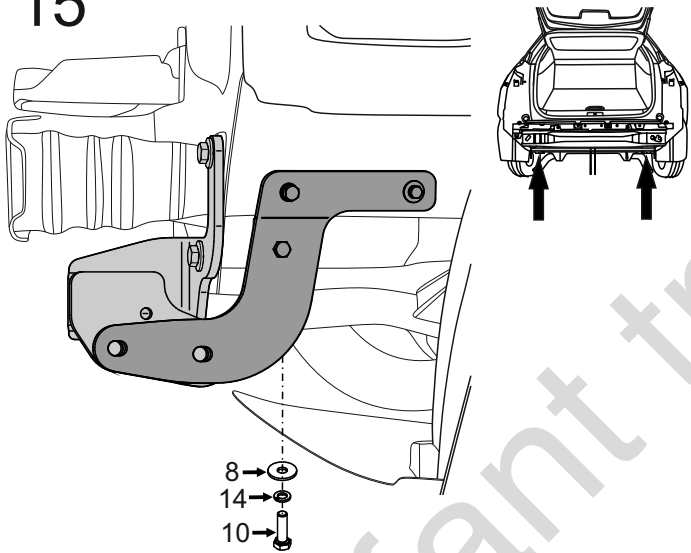
13



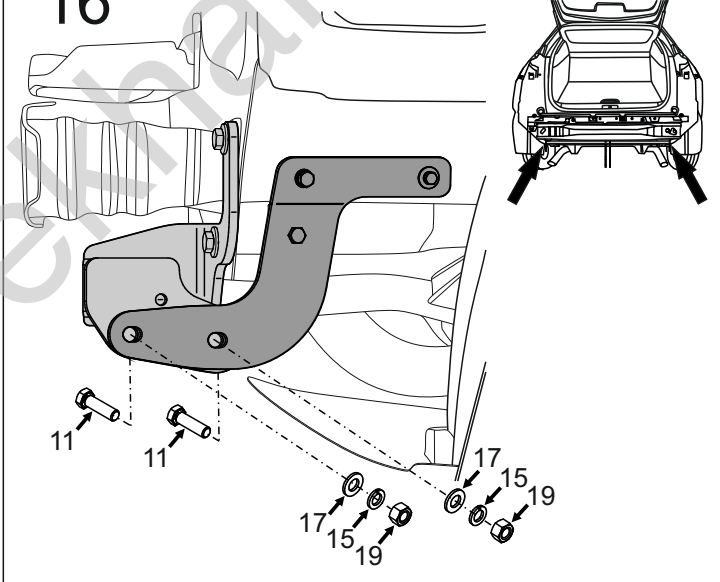
14



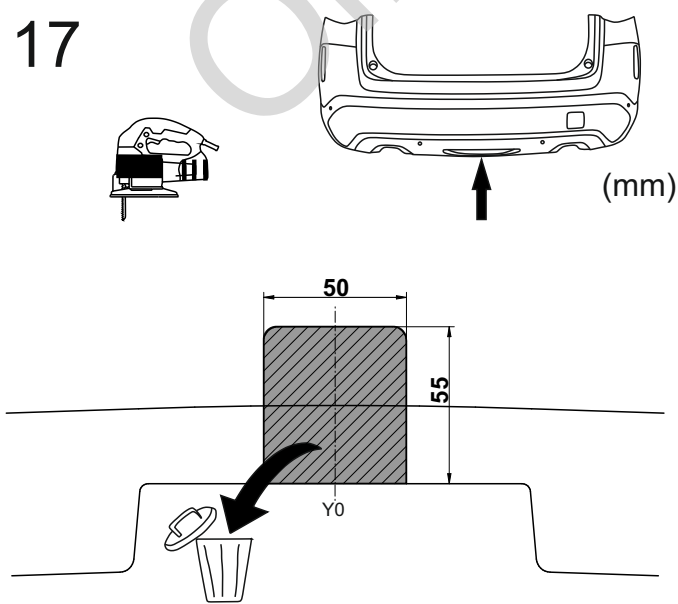
15



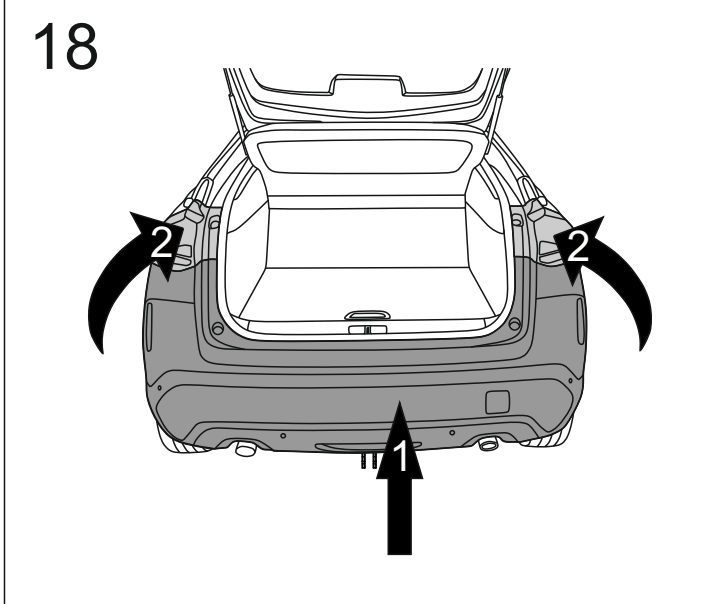
16



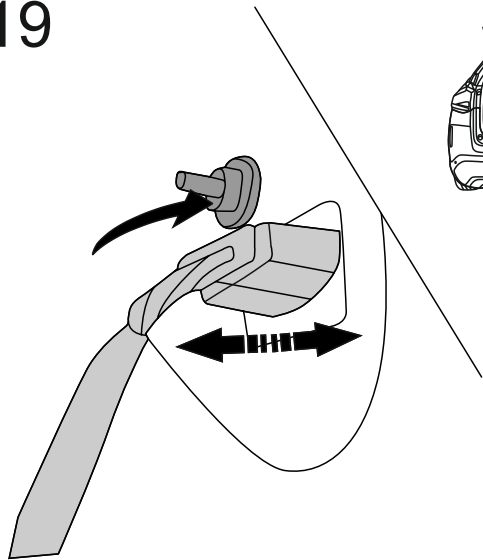
17



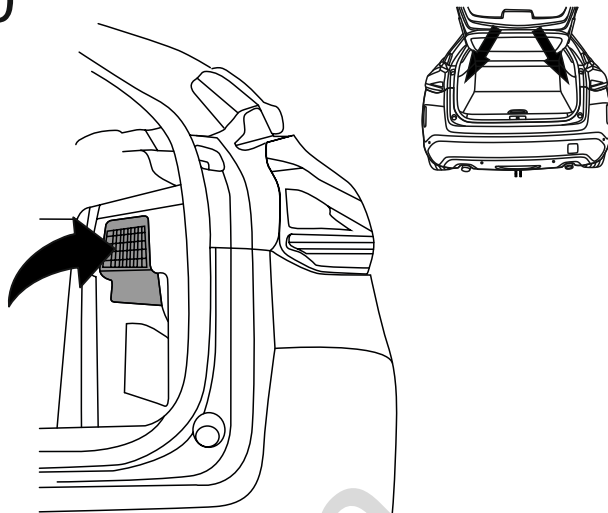
18



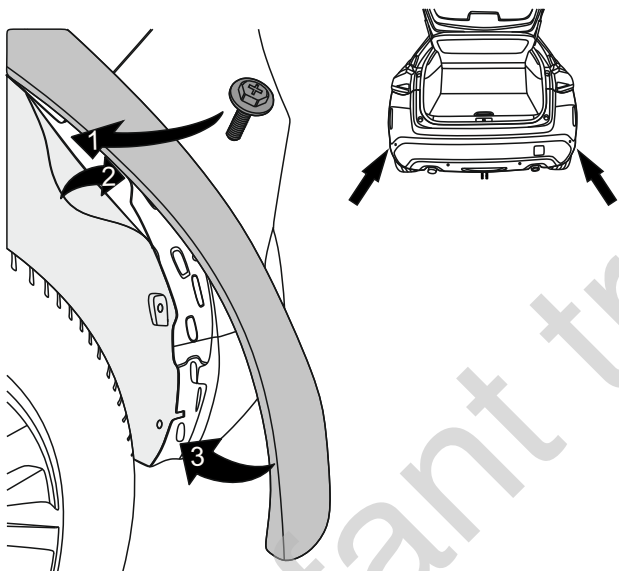
19



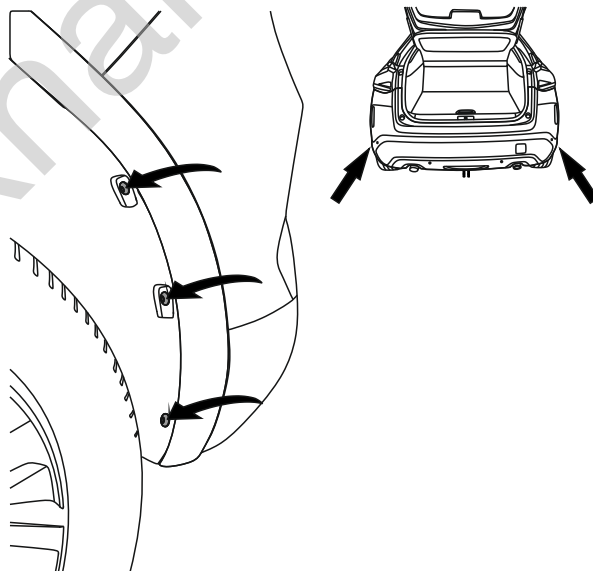
20



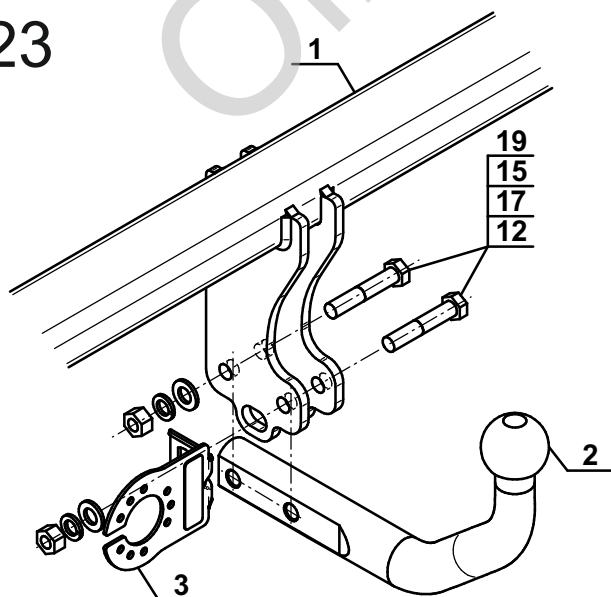
21



22



23



24

