

## Citroen C3 Aircross

(2017 - →)

C-058

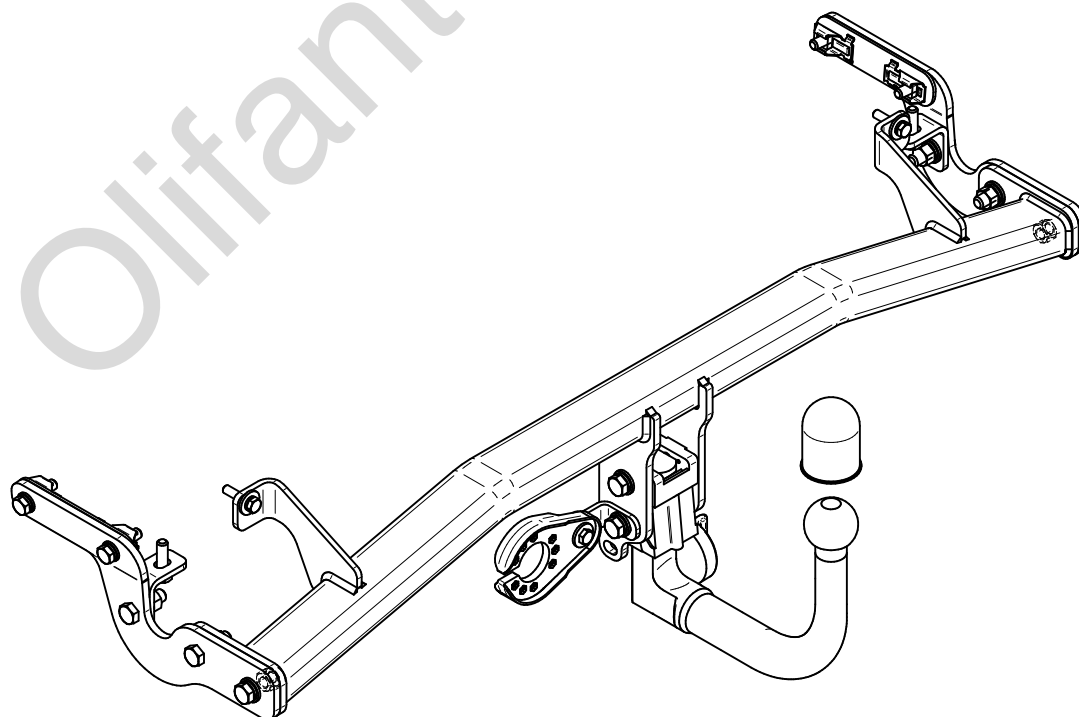
- PL** **Urządzenie sprzęgające** Instrukcja montażu i eksploatacji
- GB** **Coupling device** Installation and operating instructions
- D** **Kupplungsvorrichtung** Montage- und Gebrauchsanleitung
- ES** **Del dispositivo de acoplamiento** Las instrucciones de instalación y de operación
- RU** **Тягово-сцепное устройство** Инструкция по установке и эксплуатации
- FR** **Dispositif d'accouplement** Notice de montage et d'utilisation
- IT** **Dispositivo accoppiamento** Istruzioni di montaggio
- CZ** **Spojovacího zařízení Tažné** Návod na montáž a použití
- RO** **Dispozitiv de cuplare** Instrucția de montaj și exploatare
- SE** **Kopplingsanordningens** Monterings- och bruksanvisningar.



YES	NO
<input checked="" type="checkbox"/>	<input type="checkbox"/>



YES	NO
<input checked="" type="checkbox"/>	<input type="checkbox"/>



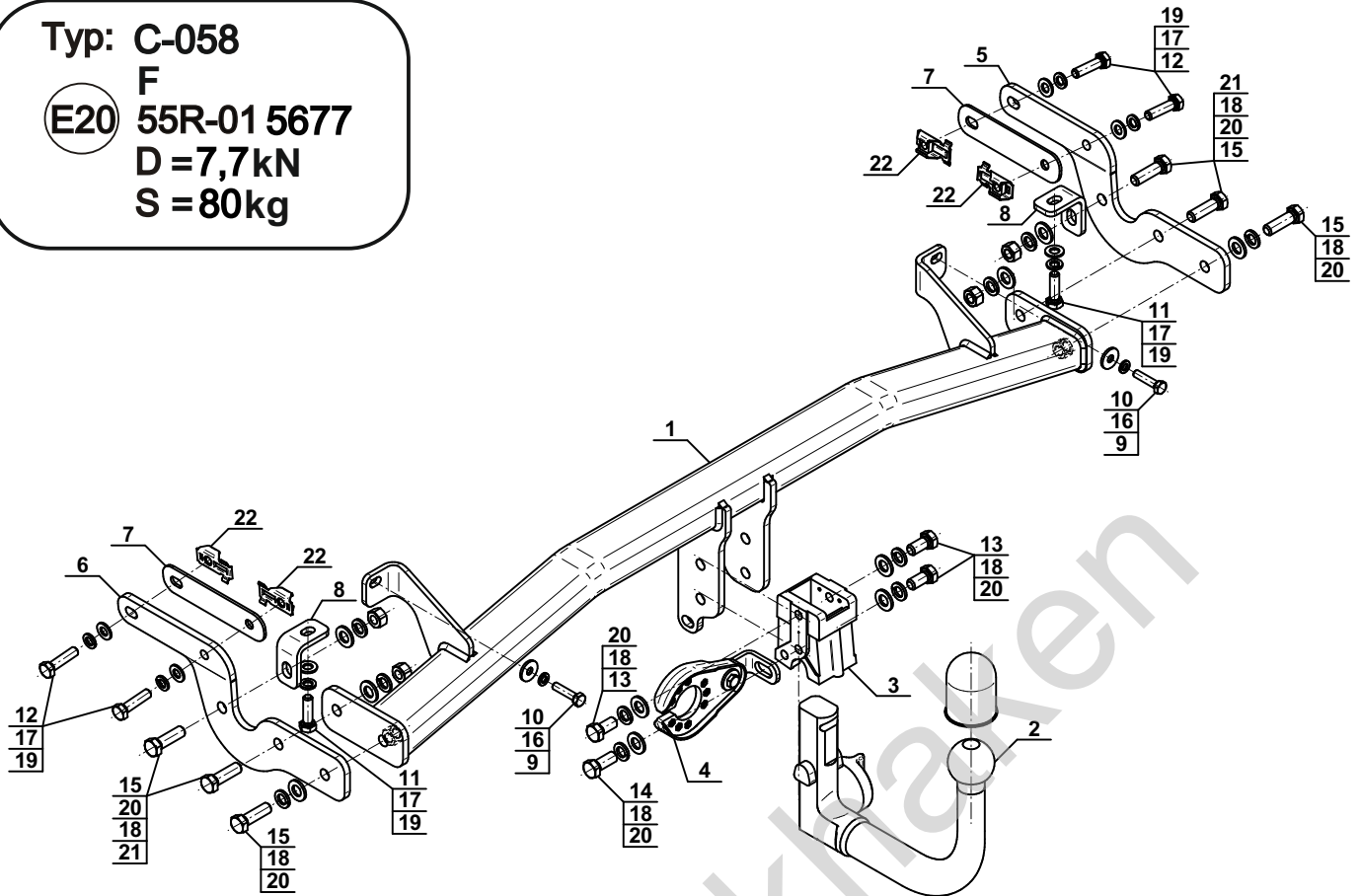
Typ: C-058

F

(E20) 55R-01 5677

D = 7,7 kN

S = 80 kg

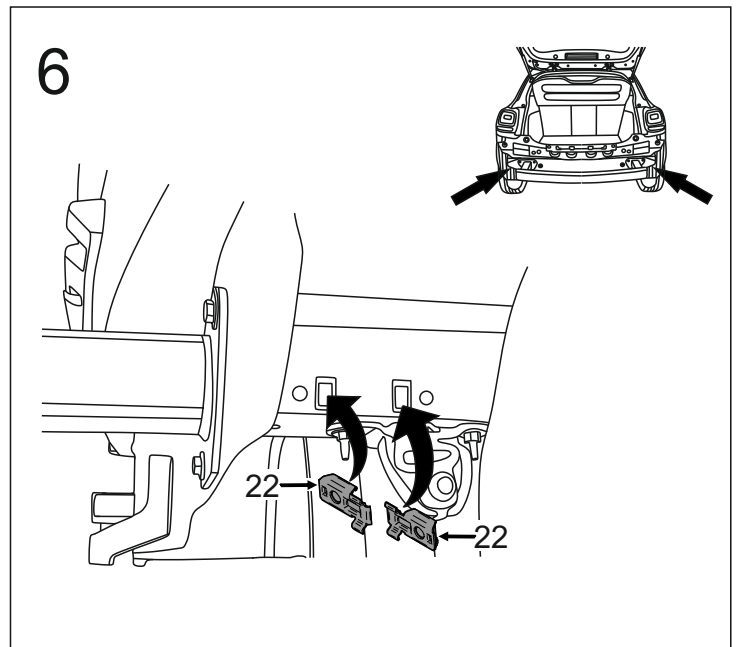
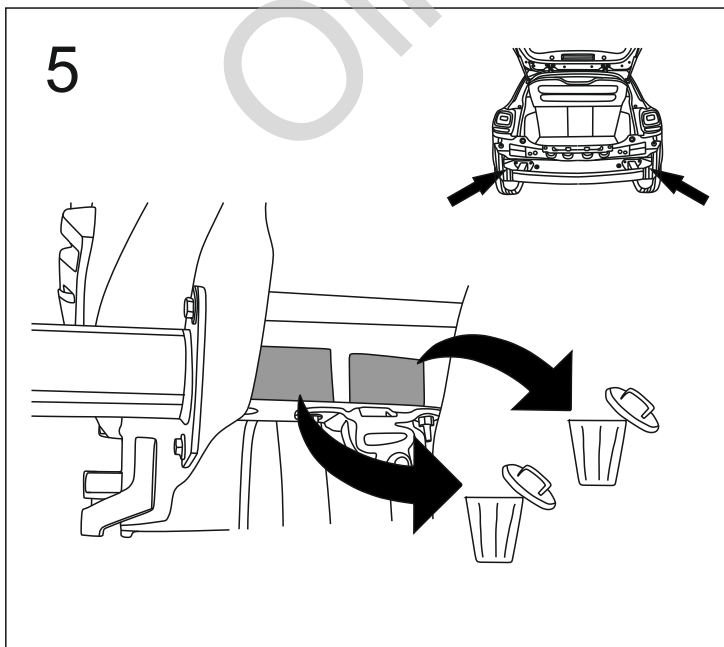
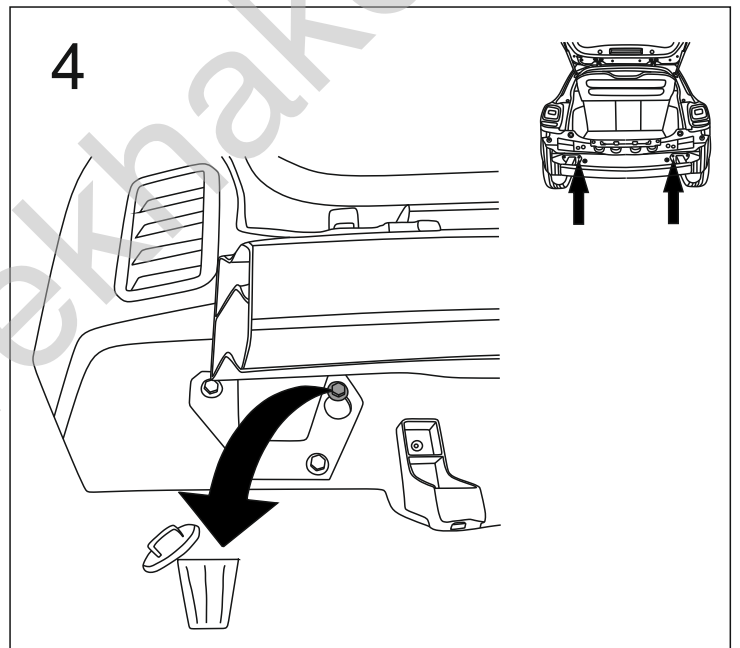
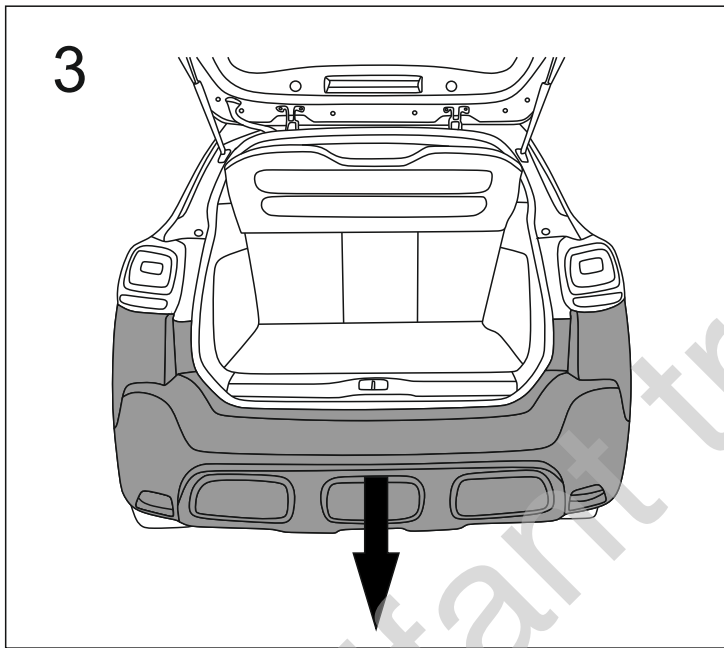
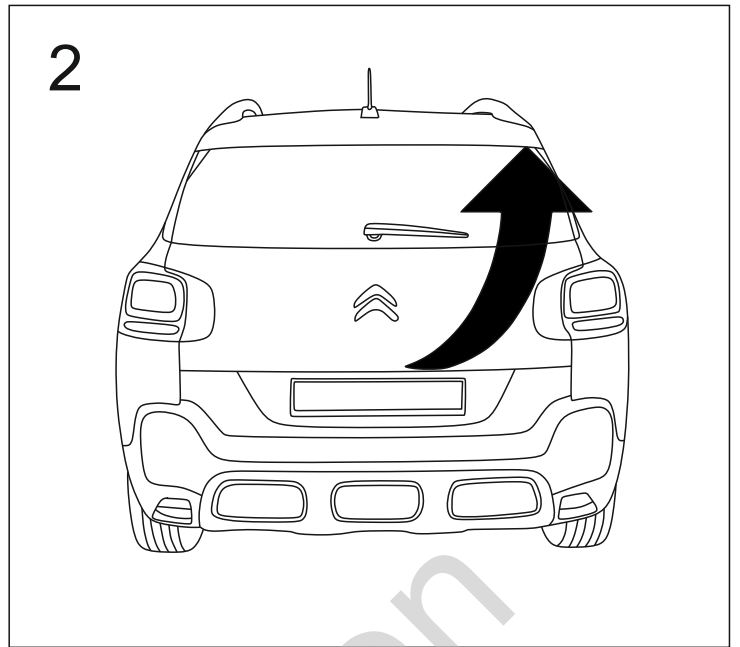
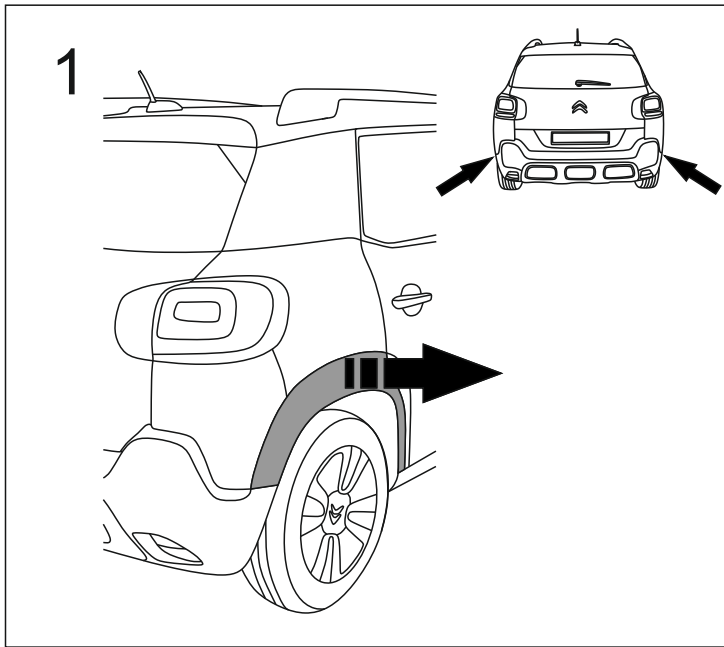


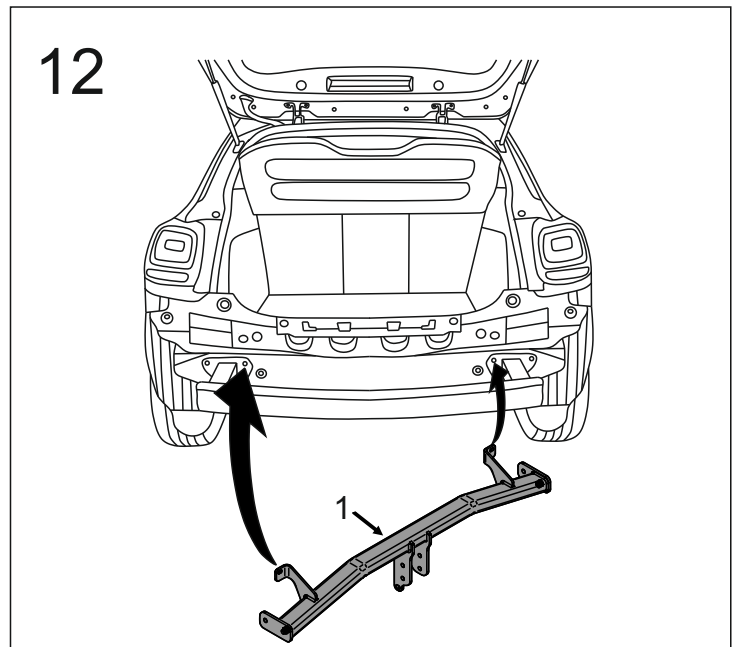
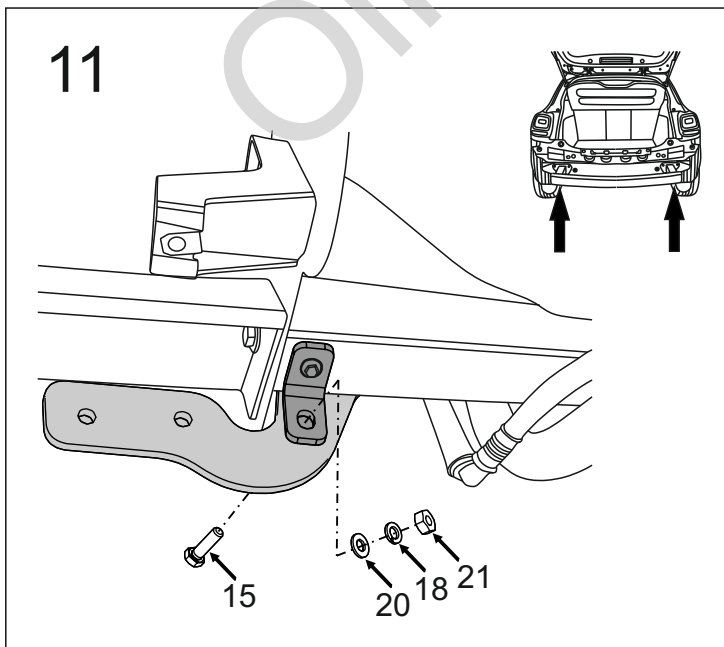
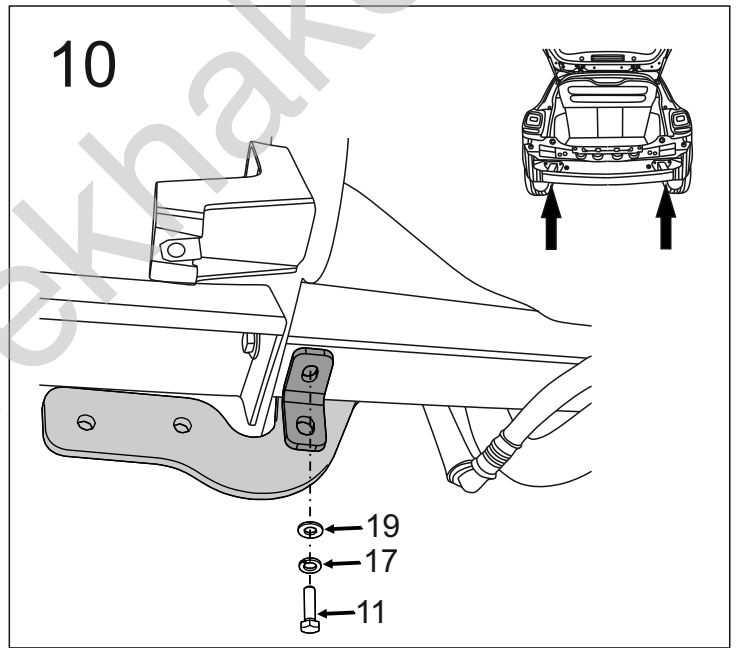
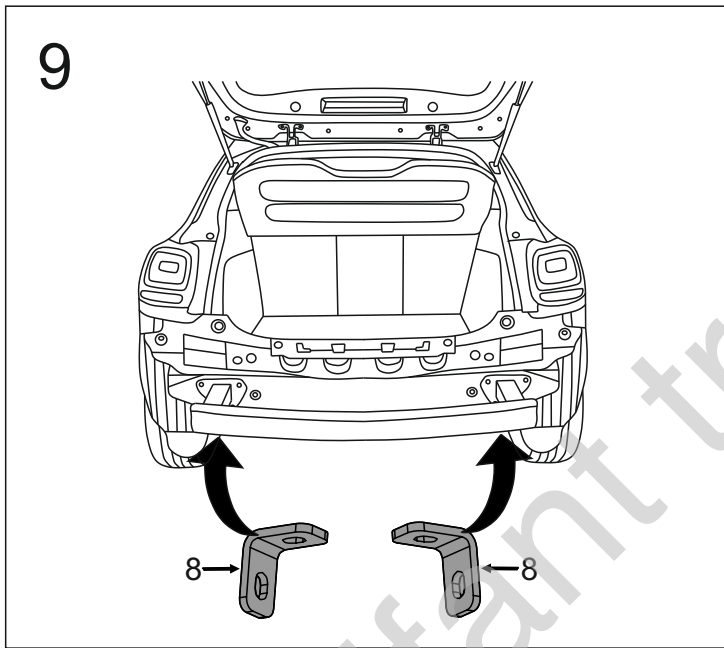
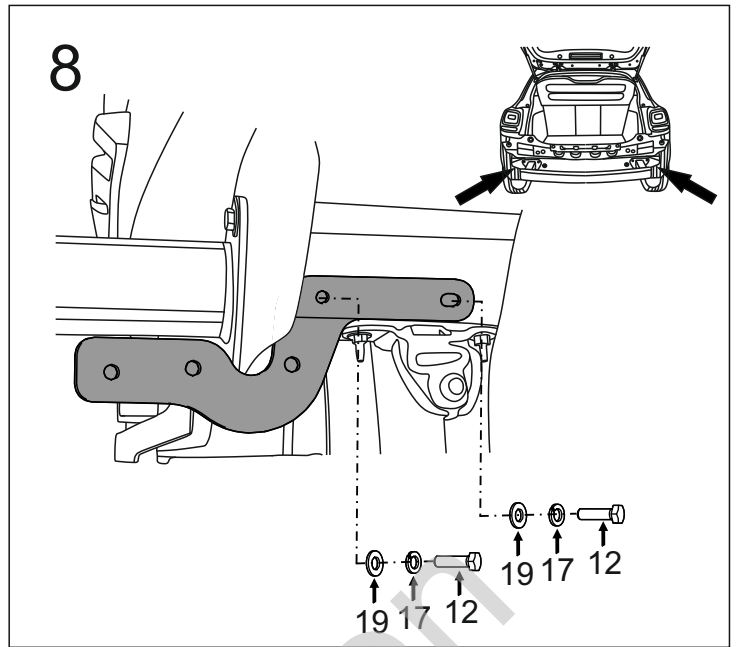
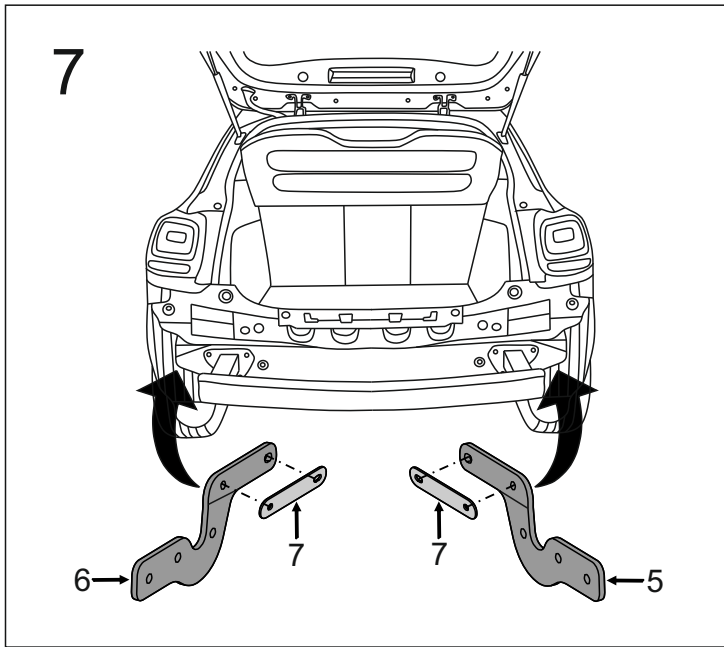
1		x1
2		x1
3		x1
4		x1
5		x1
6		x1
7		x2

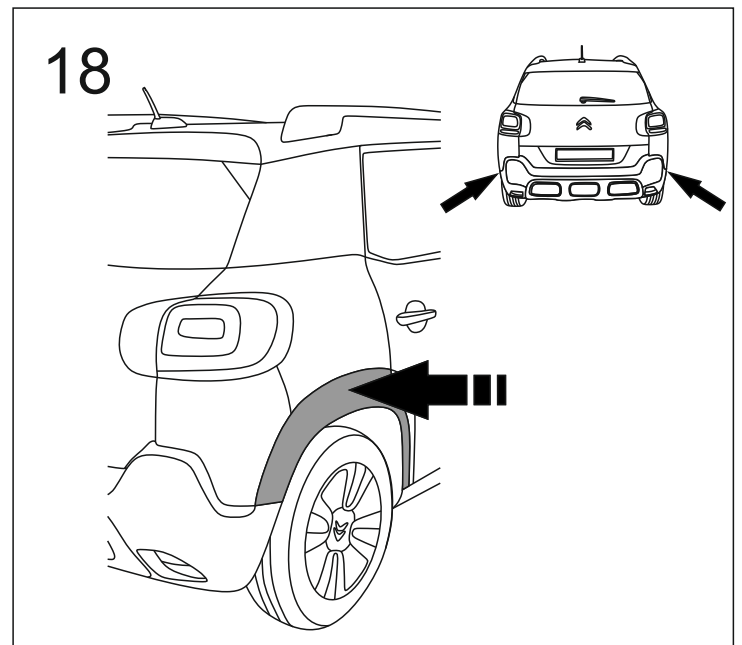
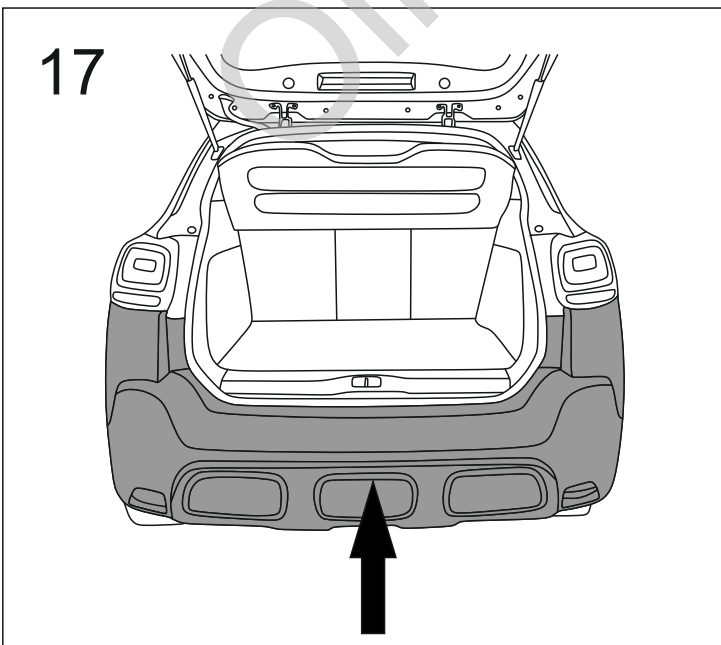
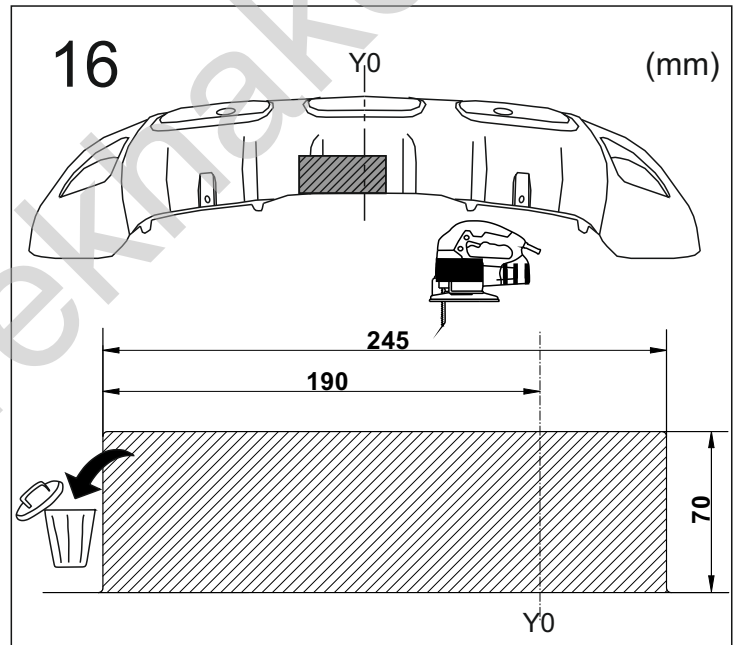
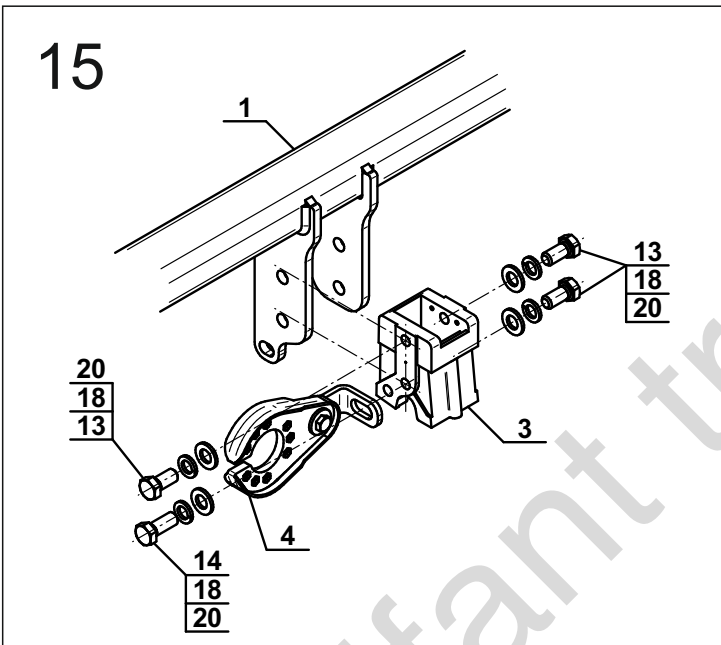
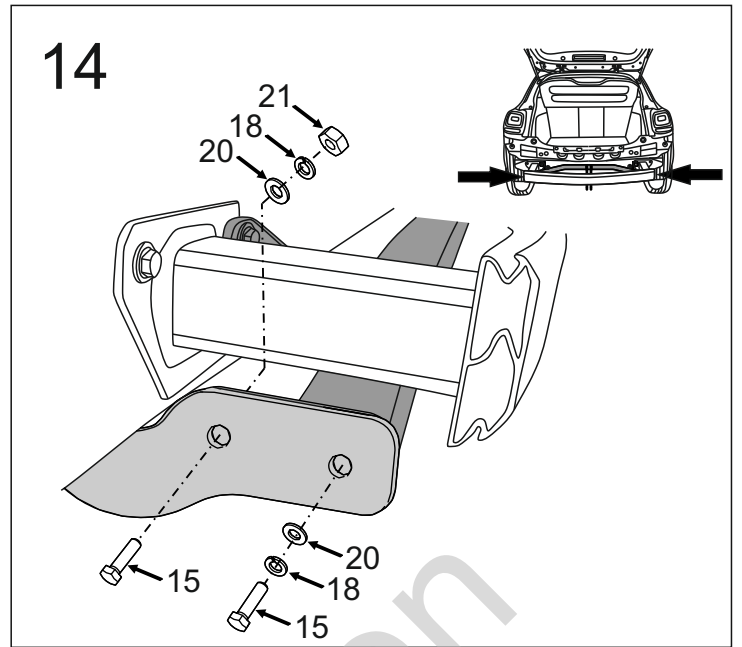
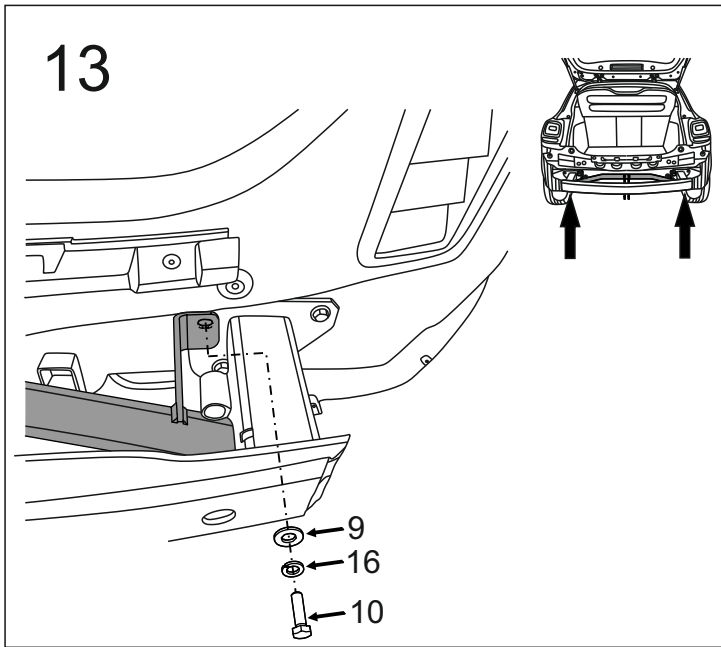
8		x2
9	Ø24/Ø8,5x2,5	x2
10	M8x35 (PN/M-82105) (8.8)	x2
11	M10x35 (PN/M-82105) (8.8)	x2
12	M10x40 (PN/M-82105) (8.8)	x4
13	M12x25 (PN/M-82105) (8.8)	x3
14	M12x30 (PN/M-82105) (8.8)	x1
15	M12x40 (PN/M-82105) (8.8)	x6
16	Ø8,2	x2
17	Ø10,2	x6
18	Ø12,2	x10
19	Ø10,5	x6
20	Ø13,0	x10
21	M12 (8)	x4
22	M10 (CH-006.01)	x4



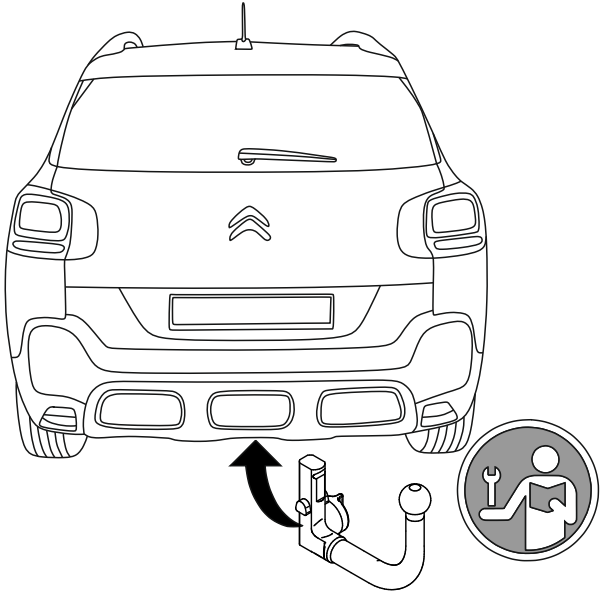
8.8	
M6 - 10 (Nm)	M12 - 85 (Nm)
M8 - 25 (Nm)	M14 - 135 (Nm)
M10 - 50 (Nm)	M16 - 200 (Nm)







19



Olifant trekhaken