

INSTRUKCJA MONTAŻU I EKSPLOATACJI ZACZEPU KULOWEGO DO SAMOCHODU: Citroen C4 Picasso Citroen C4 Grand Picasso



(2013-) **Nr kat. C-049**

PRZEZNACZENIE

Zaczepek kulowy **C-049** jest przeznaczony do holowania przyczepy. Zaczepek ten posiada aktualne Świadectwo Homologacji uprawniające do oznaczenia wyrobu znakiem homologacji **E20**.

WARUNKI MONTAŻU

Zaczepek kulowy **C-049** może być używany i eksploatowany w samochodzie o właściwym stanie technicznym elementów nadwozia. Zaczepek musi być zamontowany i eksploatowany w samochodzie zgodnie z niniejszą instrukcją.

Wszystkie śruby i nakrętki występujące w zaczepek kulowym muszą być dokręcone odpowiednim momentem obrotowym (M_0) o wartościach podanych w poniższej tabeli (dla śrub w klasie 8.8):

M8 - 25 (Nm)	M12 - 85 (Nm)
M10 - 50 (Nm)	M16 - 200 (Nm)

WARUNKI EKSPLOATACJI

Zaczepek kulowy **C-049** posiada tabliczkę znamionową określającą prawidłowe i bezpieczne obciążenie zaczepeku, tj.:

Typ: C-049	Numer katalogowy zaczepeku kulowego
A50-X	Klasa zaczepeku kulowego (urządzenia sprzęgającego)
E20 55R-01 3895	Nr świadectwa Homologacji zaczepeku kulowego
D = 9,6 kN	Teoretyczna siła odniesienia działająca na zaczepek kulowy
S = 70 kg	Max. dopuszczalne obciążenie pionowe kuli zaczepeku
R = 1750 kg	Max. dopuszczalne obciążenie holowanej przyczepy

Siłę D wylicza się ze wzoru:

$$D = g \times \frac{T \times R}{T + R} \text{ kN}$$

T-technicznie dopuszczalna maksymalna masa, w tonach, pojazdu ciągnącego (także ciągników holujących) łącznie, jeśli występuje, z obciążeniem pionowym przyczepy z osią centralną.

R-technicznie dopuszczalna maksymalna masa, w tonach, przyczepy samochodowej z dyszlem ruchomym w płaszczyźnie pionowej lub naczepey.

g- przyspieszenie ziemskie (przyjmowane jako 9,81 m/s²)

Podczas eksploatacji poszczególne elementy zaczepeku kulowego powinny być utrzymane w należyłym stanie technicznym i zabezpieczone przed działaniem korozji. W czasie holowania przyczepy musi być złączona dodatkowym elastycznym złączem o odpowiedniej wytrzymałości (linka, łańcuch). W czasie eksploatacji zaczepeku kulowego należy okresowo sprawdzać połączenia śrubowe, a w przypadku poluzowania nakrętek należy je dokręcić.

MONTAŻ

Zaczepek kulowy **C-049** składa się z następujących elementów:

1. Korpus	- 1 szt.	9. Śruba M12x35 (PN/M-82105)	- 2 szt.
2. Kula	- 1 szt.	10. Śruba M12x65 (PN/M-82101)	- 2 szt.
3. Uchwyt gniazda elektrycznego	- 1 szt.	11. Podkładka sprężysta Ø8,2	- 4 szt.
4. Wspornik prawy	- 1 szt.	12. Podkładka sprężysta Ø10,2	- 4 szt.
5. Wspornik lewy	- 1 szt.	13. Podkładka sprężysta Ø12,2	- 4 szt.
6. Podkładka specjalna Ø24/Ø8,5x2,5	- 4 szt.	14. Podkładka okrągła Ø13,0	- 4 szt.
7. Podkładka specjalna Ø30/Ø10,5x3	- 4 szt.	15. Nakrętka M10	- 4 szt.
8. Śruba M8x50 (PN/M-82105)	- 4 szt.	16. Nakrętka M12	- 4 szt.

W celu zamontowania zaczepeku kulowego należy przestrzegać poniższego opisu:

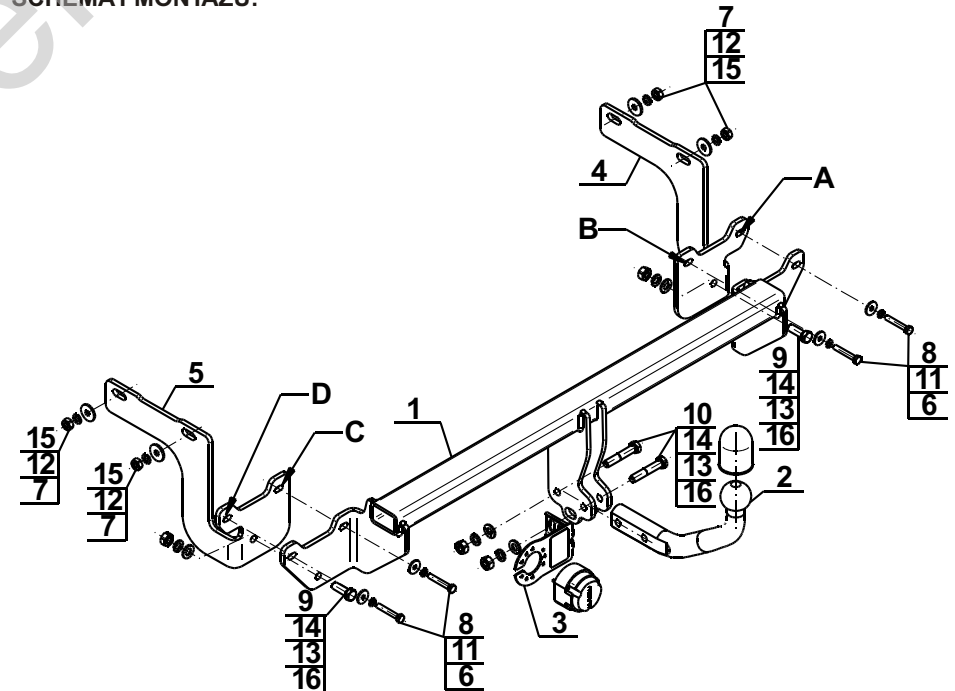
1. Montaż zaczepeku wymaga demontażu i podcinania zderzaka tylnego samochodu. (demontowany tylko spojler zderzaka).
2. Zdemontować spojler zderzaka wraz z dolną osłoną.
3. Odkręcić śruby mocujące wzmocnienie zderzaka w punktach A, B, C, D (nie będą ponownie wykorzystane).
4. Przyłożyć wsporniki (4, 5) do podłużnic na wystające szpilki oraz do pasa tylnego i skrócić nakrętkami M10 (15) wraz z podkładkami Ø30/Ø10,5x3 (7) i podkładkami sprężystymi Ø10,2 (12).
5. Przyłożyć korpus (1) do wsporników (4, 5) i skrócić w punktach A, B, C, D śrubami M8x50 (8) wraz z podkładkami Ø24/Ø8,5x2,5 (6), podkładkami sprężystymi Ø8,2 (11) oraz skrócić śrubami M12x35 (9) wraz z podkładkami okrągłymi Ø13,0 (14), podkładkami sprężystymi Ø12,2 (13) i nakrętkami M12 (16).
6. Wykonać wycięcie w spojlerze zderzaka (C4 Picasso/ Grand Picasso) oraz dolnej osłonie (C4 Grand Picasso) według rys 1.
7. Zamontować spojler zderzaka wraz z dolną osłoną.
8. Do korpusu (1) dokręcić kulę (2) i uchwyt gniazda elektrycznego (3) śrubami M12x65 (10) wraz z podkładkami okrągłymi Ø13,0 (14), podkładkami sprężystymi Ø12,2 (13) i nakrętkami M12 (16).

Przestrzeganie niniejszej instrukcji zapewnia prawidłowy montaż i eksploatację zaczepeku kulowego C-049.

Po zamontowaniu zaczepeku kulowego **C-049** należy uzyskać wpis w dowodzie rejestracyjnym pojazdu.

UWAGA: Sprawdzać połączenia śrubowe po przejechaniu 1000 km. Kulę zawsze utrzymywać w czystości i smarować smarem stałym. Stosować osłonę kuli. Wszystkie uszkodzenia mechaniczne zaczepeku kulowego **C-049** wykluczają dalszą jego eksploatację. Uszkodzony zaczepek **nie może być naprawiany**. W przypadku nie przestrzegania opisanego sposobu montażu lub niewłaściwego jego użytkowania producent **nie ponosi odpowiedzialności** za powstałe szkody.

SCHEMAT MONTAŻU:



UWAGA:

Cena zaczepeku kulowego nie obejmuje wiązki elektrycznej.

TOW BAR FOR Citroen C4 Picasso Citroen C4 Grand Picasso

(2013-)

FITTING AND OPERATION MANUAL

Cat. No.C-049



DESTINATION

Tow bar **C-049** is designed for towing a trailer. This ball hook has a current certification of approval authorizing the product with **E20** certification sign.

FITTING CONDITIONS

Tow bar **C-049** can be used and operated in a car with proper technical conditions of body elements. Those parts cannot be mechanically damaged. The ball hook has to be installed and operated in a car according to this instruction. All bolts and nuts in ball hook have to be screwed down with proper torque (Mo). Torque values are given below:

M8	-	25 (Nm)	M12	-	85 (Nm)
M10	-	50 (Nm)	M16	-	200 (Nm)

OPERATION CONDITIONS

The tow bar **C-049** has a rating plate describing correct and safe loads of the hook:

Typ: C-049	Tow bar catalogue number.
A50-X	Tow bar class (compressing device)
E20 55R-01 3895	Tow bar certification of approval number
D = 9,6 kN	Theoretical related force working on a ball hook
S = 70 kg	Max permissible vertical load of the hook ball
R = 1750 kg	Max permissible load of towing trailer

D - force is calculated using the following formula:

$$D = g \times \frac{T \times R}{T + R} \text{ kN}$$

T-technically permissible maximum mass in tonnes of the towing vehicle (also towing tractors) including, if necessary, the vertical load of a centrale axle trailer.
R-technically permissible maximum mass in tonnes of the full trailer with drawgal free to move in the vertical plane or of the semi-trailer.
g-acceleration due to gravity(assumed as 9,81 m/s²)

During operating individual elements of ball hook should be kept in a proper technical condition and protected from corrosion. The trailer must be linked with an elastic joint with proper durability (cord, chain) while towing. It is necessary to check periodically bolt joints during operating the ball hook. If screws are eased, it is necessary to screw them down.

FITTING

The tow bar **C-049** is made up of the following elements:

1. Towbar mainframe	- 1 piece	9. Bolt M12x35	- 2 pieces
2. Tow ball	- 1 piece	10. Bolt M12x65	- 2 pieces
3. Electrical socket plate	- 1 piece	11. Spring washer Ø8,2	- 4 pieces
4. Right support	- 1 piece	12. Spring washer Ø10,2	- 4 pieces
5. Left support	- 1 piece	13. Spring washer Ø12,2	- 4 pieces
6. Special washer Ø24/Ø8,5x2,5	- 4 pieces	14. Round washer Ø13,0	- 4 pieces
7. Special washer Ø30/Ø10,5x3	- 4 pieces	15. Nut M10	- 4 pieces
8. Bolt M8x50	- 4 pieces	16. Nut M12	- 4 pieces

Please follow the installation fitting instruction below in order to ensure correct installation of the towbar:

1. Installation requires removing and cutting rear bumper. (dismounted only spoiler bumper)
2. Remove the spoiler bumper with a lower cover.
3. Remove the screws which attach bumper in the points A, B, C, D (it will be not re-used)
4. Attach the supports (4, 5) to the stringers on protruding pins to the rear belt and screw using nuts M10 (15) with washers Ø30/Ø10,5x3 (7) and spring washers Ø10,2 (12).
5. Apply the towbar mainframe (1) to the supports (4, 5) and screw in points A, B, C, D using bolts M8x50 (8) with washers Ø24/Ø8,5x2,5 (6), spring washers Ø8,2 (11), and screw using bolts M12x35 (9) with round washers Ø13,0 (14), spring washers Ø12,2 (13) and nuts M12 (16).
6. Make an undercut in the spoiler of the bumper (C4 Picasso/Grand Picasso) and lower cover (C4 Grand Picasso) according to the fig. 1.
7. Reinstall the spoiler with lower cover.
8. Attach the tow ball (2) and electrical plate (3) to the towbar mainframe (1) using bolts M12x65 (10) with round washers Ø13,0 (14), spring washers Ø12,2 (13) and nuts M12 (16).

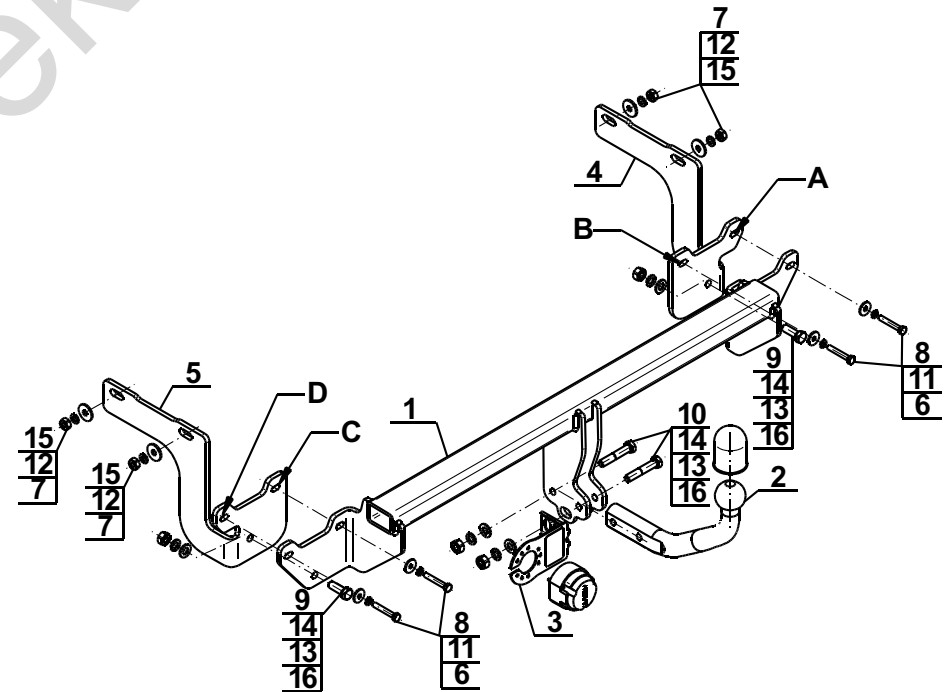
Obeying this instruction assures correct montage and the C-049 tow bar operating.

After assembling of the tow bar **C-049** you have to get entry in cars registration book.

CAUTION:

Check if all bolts and nuts are correctly tightened after 1000km. Keep tow ball clean, grease and cased. All mechanical damages of tow bar excludes its further exploitation. Damaged ball hook **cannot be repaired**. In case of braking the rules of montage or unproper usage manufacturer **do not take responsibility** for arised damages.

MONTAGE DIAGRAM:



NOTE:

Bunch of wires is not included (in total price).