

PRZEZNACZENIE

Zaczepek kulowy C-027 do samochodu Citroen C5 Kombi jest przeznaczony do holowania przyczepy. Zaczepek ten posiada aktualne Świadectwo Homologacji uprawniające do oznaczenia wyrobu znakiem homologacji e20.

WARUNKI MONTAŻU

Zaczepek kulowy C-027 może być używany i eksploatowany w samochodzie o właściwym stanie technicznym elementów nadwozia. Zaczepek musi być zamontowany i eksploatowany w samochodzie zgodnie z niniejszą instrukcją. Wszystkie śruby i nakrętki występujące w zaczepek kulowym muszą być dokręcone odpowiednim momentem obrotowym (M₀) o wartościach podanych w poniższej tabeli (dla śrub w klasie 8.8):

M8	-	25 (Nm)	M12	-	85 (Nm)
M10	-	50 (Nm)	M16	-	200 (Nm)

WARUNKI EKSPLOATACJI

Zaczepek kulowy C-027 posiada tabliczkę znamionową określającą prawidłowe i bezpieczne obciążenie zaczepeku, tj.:

Typ: C-027	Zaczepek kulowy do samochodu Citroen C5 Kombi
A50-X	Klasa zaczepeku kulowego (urządzenia sprzęgającego)
e20 0159-00	Nr. świadectwa Homologacji zaczepeku kulowego
D = 10,2 kN	Teoretyczna siła odniesienia działająca na zaczepek kulowy
S = 85 kg	Max. dopuszczalne obciążenie pionowe kuli zaczepeku
R = 2000 kg	Max. dopuszczalne obciążenie holowanej przyczepy

Siłę D wylicza się ze wzoru:

$$D = g \times \frac{T \times R}{T + R} \text{ kN}$$

T-technicznie dopuszczalna maksymalna masa, w tonach, pojazdu ciągnącego (także ciągników holujących) łącznie, jeśli występuje, z obciążeniem pionowym przyczepy z osią centralną.
R-technicznie dopuszczalna maksymalna masa, w tonach, przyczepy samochodowej z dyszlem ruchomym w płaszczyźnie pionowej lub naczepe.
g- przyspieszenie ziemskie (przyjmowane jako 9,81 m/s²)

Podczas eksploatacji poszczególne elementy zaczepeku kulowego powinny być utrzymane w należytym stanie technicznym i zabezpieczone przed działaniem korozji. W czasie holowania przyczepa musi być złączona dodatkowym elastycznym złączem o odpowiedniej wytrzymałości (linka, łańcuch). W czasie eksploatacji zaczepeku kulowego należy okresowo sprawdzać połączenia śrubowe, a w przypadku poluzowania nakrętek należy je dokręcić.

MONTAŻ

Zaczepek kulowy C-027 do samochodu Citroen C5 Kombi składa się z następujących elementów:

1. Korpus	- 1 szt.	7. Śruba M12x35 (PN/M-82105)	- 4 szt.
2. Kula	- 1 szt.	8. Śruba M12x65 (PN/M-82101)	- 2 szt.
3. Uchwyt do gniazda elektrycznego	- 1 szt.	9. Podkładka okrągła 10,5	- 4 szt.
4. Wspornik prawy	- 1 szt.	10. Podkładka okrągła 13,0	- 6 szt.
5. Wspornik lewy	- 1 szt.	11. Podkładka sprężysta 10,2	- 4 szt.
6. Śruba M10x30 (PN/M-82105)	- 4 szt.	12. Podkładka sprężysta 12,2	- 6 szt.
		13. Nakrętka M12	- 4 szt.

W celu zamontowania zaczepeku kulowego C-027 należy przestrzegać poniższego opisu:

1. Montaż zaczepeku kulowego **nie wymaga podcinania** zderzaka tylnego w samochodzie ani też jego demontażu.

30.10.2015.

Nr kat. C-027

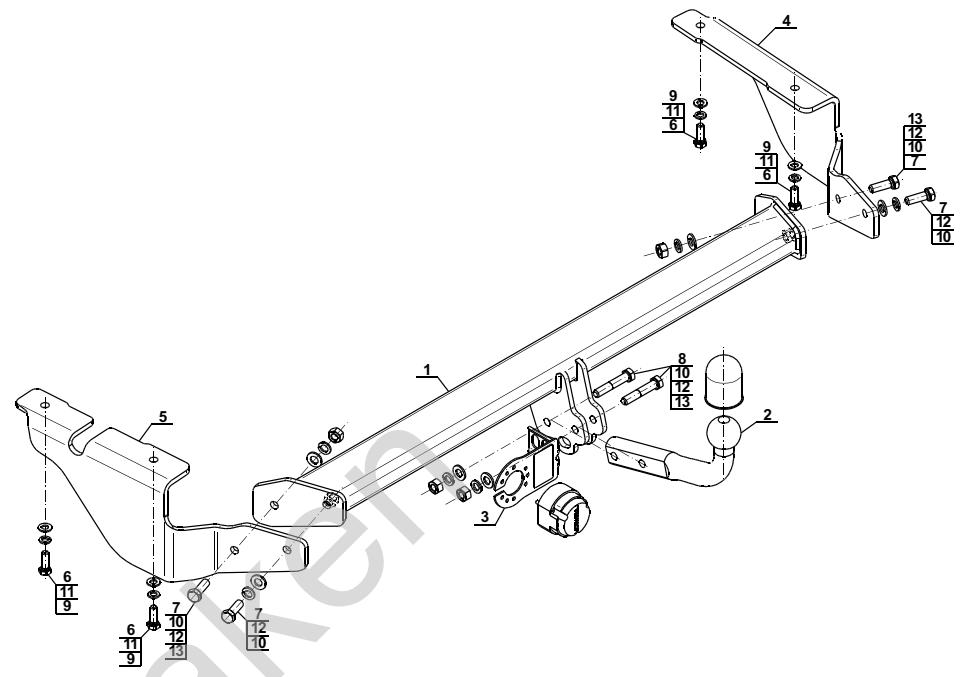
2. Rozkręcić zaczepek na elementy montażowe.
3. Od spodu zderzaka odkręcić plastikowy spojler (nie będzie on ponownie montowany).
4. Do fabrycznie przygotowanych miejsc (nakrętek zgrzanych w podłużnicach) przykręcić od spodu podłużnic wspornik prawy (4) i lewy (5) za pomocą śrub M10x30 (6) wraz z podkładkami sprężystymi 10,2 (11) i podkładkami okrągłymi 10,5 (9).
5. Pomiedzy zamontowane wsporniki prawy (4) i lewy (5) wsunąć korpus (1) i skręcić za pomocą śrub M12x35 (7) wraz z podkładkami okrągłymi 13,0 (10), podkładkami sprężystymi 12,2 (12) i nakrętkami M12 (13).
6. Przykręcić kulę (2) do korpusu (1) śrubami M12x65 (8) wraz z podkładkami okrągłymi 13,0 (10), podkładkami sprężystymi 12,2 (12) oraz nakrętkami M12 (13), przykręcając równocześnie z lewej strony kuli (2) uchwyt do gniazda elektrycznego (3).

Przestrzeganie niniejszej instrukcji zapewni prawidłowy montaż i eksploatację zaczepeku kulowego C-027.

Po zamontowaniu zaczepeku kulowego C-027 należy uzyskać wpis w dowodzie rejestracyjnym pojazdu.

UWAGA: Sprawdzać połączenia śrubowe po przejechaniu 1000 km. Kulę zawsze utrzymywać w czystości i smarować smarem stałym. Stosować osłonę kuli. Wszystkie uszkodzenia mechaniczne zaczepeku kulowego C-027 wykluczają dalszą jego eksploatację. Uszkodzony zaczepek **nie może być naprawiany**. W przypadku nie przestrzegania opisanego sposobu montażu lub niewłaściwego jego użytkowania producent **nie ponosi odpowiedzialności** za powstałe szkody.

SCHEMAT MONTAŻU:



UWAGA:

Cena zaczepeku kulowego nie obejmuje wiązki elektrycznej.

Nr kat. C-027

DESTINATION

Tow bar C-027 for a Citroen C5 (Estate) is designed for towing a trailer. This ball hook has a current certification of approval authorizing the product with e20 certification sign.

FITTING CONDITIONS

Tow bar C-027 can be used and operated in a car with proper technical conditions of body elements. Those parts cannot be mechanically damaged. The ball hook has to be installed and operated in a car according to this instruction. All bolts and nuts in ball hook have to be screwed down with proper torque (M₀). Torque values are given below:

M8	-	25 (Nm)	M12	-	85 (Nm)
M10	-	50 (Nm)	M16	-	200 (Nm)

OPERATION CONDITIONS

The tow bar C-027 has a rating plate describing correct and safe loads of the hook:

Typ: C-027	The tow bar for Citroen C5 (Estate)
A50-X	Tow bar class (compressing device)
e20 0159-00	Tow bar certification of approval number
D = 10,2 kN	Teoretical related force working on a ball hook
S = 85 kg	Max permissible vertical load of the hook ball
R = 2000 kg	Max permissible load of towing trailer

D - force is calculated using the following formula:

$$D = g \times \frac{T \times R}{T + R} \text{ kN}$$

T-technically permissible maximum mass in tonnes of the towing vehicle (also towing tractors) including, if necessary, the vertical load of a centrale axle trailer.
R-technically permissible maximum mass in tonnes of the full trailer with drawgal free to move in the vertical plane or of the semi-trailer.
g-acceleration due to gravity (assumed as 9,81 m/s²)

During operating individual elements of ball hook should be kept in a proper technical condition and protected from corrosion. The trailer must be linked with an elastic joint with proper durability (cord , chain) while towing. It is necessary to check periodically bolt joints during operating the ball hook. If screws are eased, it is necessary to screw them down.

FITTING

The tow bar C-027 for Citroen C5 (Estate) is made up of the following elements:

1. Towbar mainframe	- 1 piece	7. Bolt M12x35	- 4 pieces
2. Tow ball	- 1 piece	8. Bolt M12x65	- 2 pieces
3. Electrical socket plate	- 1 piece	9. Round washer 10,5	- 4 pieces
4. Right support	- 1 piece	10. Round washer 13,0	- 6 pieces
5. Left support	- 1 piece	11. Spring washer 10,2	- 4 pieces
6. Bolt M10x30	- 4 pieces	12. Spring washer 12,2	- 6 pieces
		13. Nut M12	- 4 pieces

Follow the general directions in order to fit C-027 tow bar properly:

1. Rear bumper cutting and dismantling is not required.
2. Dismantle the tow bar into kit-form elements.

30.10.2015.

Cat. No. C-027

3. Unscrew a plastic (spoiler) from the bottom of a bumper (will not be mounted again).
4. Screw the right support (4) and left support (5) from the bottom of longitudinal stringers (factory-made nuts in longitudinal stringers) using bolts M10x30 (6) with spring washers 10,2 (11) and round washers 10,5 (9).
5. Insert the towbar mainframe (1) between mounted supports (4, 5) and screw it using bolts M12x35 (7) with round washers 13,0 (10), spring washers 12,2 (12) and nuts M12 (13).
6. Mount the tow ball (2) into the towbar mainframe (1) using bolts M12x65 (8) with round washers 13,0 (10), spring washers 12,2 (12) and nuts M12 (13), screwing electrical socket plate (3) on the left side of tow ball (2) at the same time.

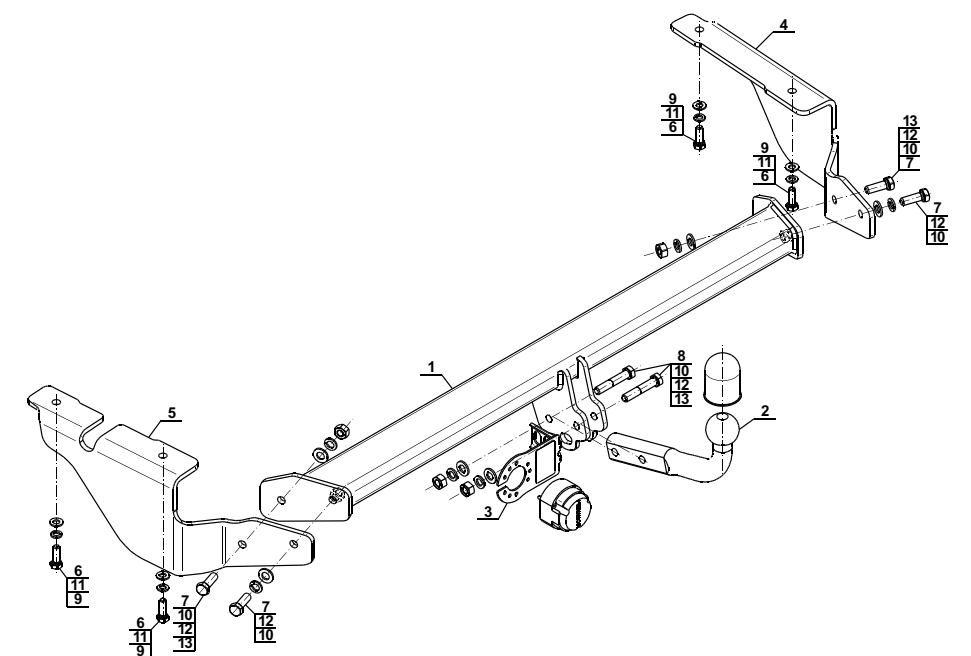
Obeying this instruction assures correct montage and the C-027 tow bar operating.

After assembling of the tow bar C-027 you have to get entry in cars registration book.

CAUTION:

Check if all bolts and nuts are correctly tightened after 1000km. Keep tow ball clean, grease and cased. All mechanical damages of tow bar excludes its further exploitation. Damaged ball hook **cannot be repaired**. In case of braking the rules of montage or unproper usage manufacturer **do not take responsibility** for arised damages.

MONTAGE DIAGRAM:



NOTE:

Bunch of wires is not included (in total price).

Cat. No. C-027

STEINHOFF Montage und Gebrauchsanleitung für die Anhängerkupplung: Citroen C5 Kombi (2001 -)



Katalognummer C-027

Verwendungsbereich

Die Anhängerkupplung **C-027** ist für das Ziehen eines Anhängers bestimmt. Die Anhängerkupplung besitzt das Prüfzeichen **e20**.

Vorbedingungen für die Montage der Anhängerkupplung

Die Anhängerkupplung **C-027** darf nur an Fahrzeugen montiert und genutzt werden, deren Karosserie in einem einwandfreien technischen Zustand ist. Die Anhängerkupplung darf nur entsprechend der folgenden Anleitungen montiert und genutzt werden.

Alle Schrauben und Muttern entsprechend dem in der folgenden Tabelle angegebenen Drehmoment (Mo) anziehen (das Drehmoment bezieht sich jeweils auf Schrauben der Festigkeitsklasse 8.8):

M8	-	25 (Nm)	M12	-	85 (Nm)
M10	-	50 (Nm)	M16	-	200 (Nm)

Nutzungsbedingungen

Die Anhängerkupplung **C-027** besitzt ein Typenschild, das die Parameter für eine ordnungsgemäße und sichere Belastung der Kupplung angibt:

Typ: C-027	Katalognummer von der Anhängerkupplung
A50-X	Kupplungsklasse
e20 0159-00	Die Homologationsnummer der Anhängerkupplung
D = 10,2 kN	D-Wert
S = 85 kg	Stützlast
R = 2000 kg	Max. Anhängerlast

Der D-Wert wird nach folgender Formel berechnet:

$$D = g \times \frac{T \times R}{T + R} \text{ kN}$$

T- zulässiges Gesamtgewicht des Zugfahrzeugs (oder auch eines Schleppzuges) in Tonnen; einschließlich, falls gegeben, der senkrechten Achslast des Anhängers auf die Zentralachse

R- zulässiges Gesamtgewicht eines PKW-Anhängers mit einer in der Senkrechten beweglichen Deichsel oder eines Aufliegers (in Tonnen)

g- Erdbeschleunigung (9,81 m/s²).

Während der Nutzung sind die einzelnen Kupplungsteile in einem einwandfreien technischen Zustand zu halten und vor Korrosion zu schützen. Während des Schleppvorgangs ist der Anhänger zusätzlich mit einem Seil oder einer Kette von entsprechender Stärke mit dem Zugfahrzeug zu verbinden. Während der Nutzung der Anhängerkupplung sind von Zeit zu Zeit die Verschraubungen zu überprüfen und gegebenenfalls nachzuziehen.

Montageanleitung:

Die Anhängerkupplung **C-027** besteht aus :

1. Gestell	- 1 Stück	7. Schraube M12x35	- 4 Stück
2. Kugelkupplung	- 1 Stück	8. Schraube M12x65	- 2 Stück
3. Steckdosenhalterung	- 1 Stück	9. Unterlegscheibe Ø10,5	- 4 Stück
4. Rechte Stütze	- 1 Stück	10. Unterlegscheibe Ø13,0	- 6 Stück
5. Linke Stütze	- 1 Stück	11. Federring Ø10,2	- 4 Stück
6. Schraube M10x30	- 4 Stück	12. Federring Ø12,2	- 6 Stück
		13. Mutter M12	- 4 Stück

Um die Anhängerkupplung **C-027** richtig zu montieren ist folgende Beschreibung einzuhalten:

1. Die Montage der Anhängerkupplung erfordert keinen Anschnitt und keine Demontage der hinteren Stoßstange.
2. Die Anhängerkupplung auseinander schrauben.
3. Von unten der Stoßstange, einen Plastikspoiler abschrauben (wird nicht wieder montiert).

4. An die vom Werk aus vorbereiteten Stellen (in den Längsträgern geschweißten Muttern), von unten der Längsträger, die rechte Stütze (4) und die linke Stütze (5) mit den Schrauben M10x35 (6), den Federringen Ø10,2 (11) und den Unterlegscheiben Ø10,5 (9) verschrauben.
5. Zwischen die montierten Stützen (4, 5), das Gestell (1) schieben und mit den Schrauben M12x35 (7), den Unterlegscheiben Ø13,0 (10), den Federringen Ø12,2 (12) und den Muttern M12 (13) verschrauben.
6. An das Gestell (1), die Kugelkupplung (2) mit den Schrauben M12x65 (8) mit den Unterlegscheiben Ø13,0 (10), den Federringen Ø12,2 (12) und den Muttern M12 (13) verschrauben, gleichzeitig an die linke Seite der Kugelkupplung (2), die Steckdosenhalterung (3) anschrauben.

Die Einhaltung vorliegender Gebrauchsanleitung versichert richtige Montage Und Nutzung der Anhängerkupplung C-027.

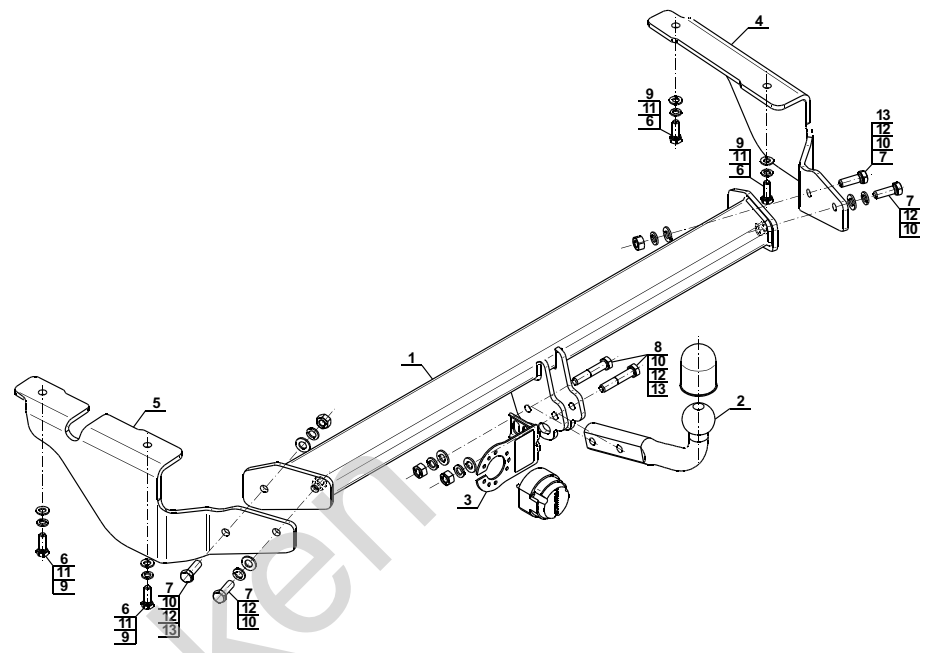
Montage der Anhängerkupplung **C-027** soll ins Fahrzeugschein eingetragen werden.

Achtung: Nach 1000 km sind die Schraubverbindungen nachzuprüfen. Die Kugel ist sauber einzuhalten und mit Schmierfett einzuschmieren. Eine Kugelschutz ist zu verwenden.

Alle mechanischen Beschädigungen der Anhängerkupplung **C-027** schließen weitere Nutzung aus.

Die beschädigte Anhängerkupplung ist nicht reparierbar. Sollte die Art der Montage nicht eingehalten oder falsch genutzt werden, übernimmt der Hersteller keine Verantwortung für entstandenen Schaden.

Montageschema:



Achtung: Im Preis der Anhängerkupplung ist kein Elektrosetz enthalten.

Die Anhängerkupplung muss nicht beim TÜV vorgeführt werden, da diese mit dem Zeichen e20 ausgezeichnet ist, es sei denn, dass aktuelle Vorschriften es anders bestimmen. Diese Montageanleitung dient als ABE und muss mit den Fahrzeugpapieren mitgeführt werden.

2. Развинтить фаркоп на монтажные детали.
3. Снизу бампера отвернуть пластмассовый спортивный бампер (он не будет больше использован).
4. К заводски подготовленным местам (разогреченные гайки в лонжеронах) привинтить снизу лонжеронов правый кронштейн (4) и левый (5) винтами M10x30 (6) с пружинными шайбами Ø10,2 (11), плоскими Ø10,5 (9).
5. Между приложенные кронштейны правый (4) и левый (5) воткнуть корпус фаркопа (1) и свинчить винтами M12x35 (7), плоскими Ø13,0 (10), пружинными шайбами Ø12,2 (12) и гайками M12 (13).
6. Привинтить шар (2) к корпусу фаркопа (1) винтами M12x65 (8) с плоскими Ø13,0 (9), пружинными шайбами Ø12,2 (12), и гайками M12 (12), одновременно свинчив левую сторону шара фаркопа с пластиной подштепсельную розетку (3).

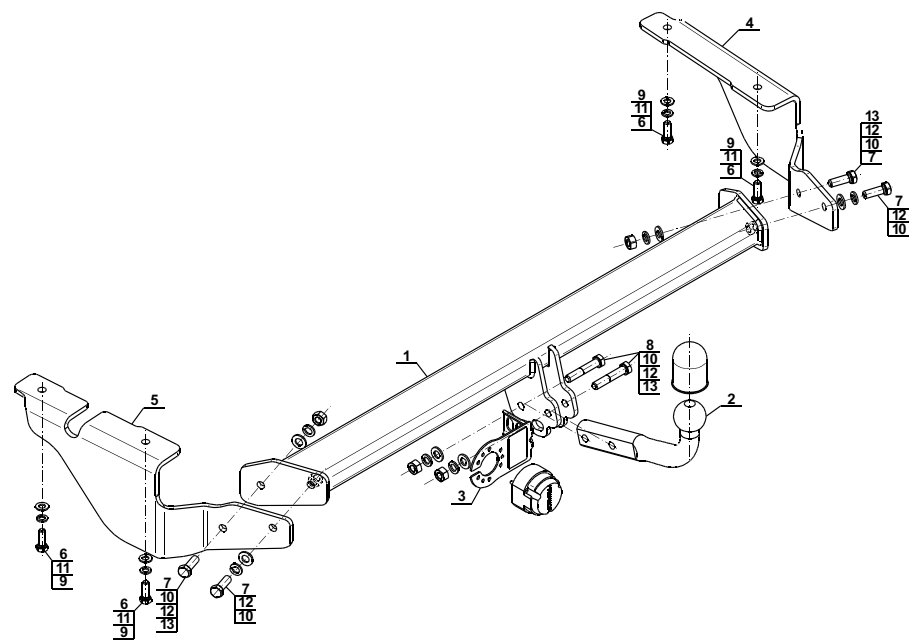
Соблюдение данной инструкции гарантирует правильную установку, а впоследствии и эксплуатацию фаркопа C-027

После установки фаркопа **C-027** надо получить запись в регистрационном свидетельстве автомобиля (зависит от предписаний страны). Указания по монтажу необходимо приложить к документам автомобиля.

Внимание:

После пробега 1000 км проверить затяжку винтов. Сцепной шар следует держать в чистоте и смазать пластичной смазкой. Закрыть сцепной шар колпачком. Все механические повреждения фаркопа исключают дальнейшую эксплуатацию. **Поврежденный фаркоп не может быть отремонтирован. C-027** В случаи, когда пользователь не будет соблюдать описанного способа монтажа фаркопа или будет пользоваться им неправильно, производитель не несет ответственности за возникшие повреждения

Схема монтажа:



Внимание:

В цену фаркопа не входит электропроводка

Нр кат. C-027

STEINHOFF Инструкция по эксплуатации и пользованию ТСУ для Citroen C5 Универсал (2001 -)



Нр кат. C-027

Применение:

Фаркоп **C-027** к автомобилю **Citroen C5 Универсал** предназначен для буксировки прицепа. Фаркоп имеет актуальный европейский сертификат соответствия **e20**.

Указания по монтажу

Фаркоп **C-027** можно применить и эксплуатировать в автомобиле в соответствующем техническом состоянии деталей кузова. Фаркоп должен быть закреплен и эксплуатирован в автомобиле согласно руководству по установке.

Все винты и гайки, находящиеся в составе с фаркопом, должны быть затянуты соответствующим вращательным моментом (M0), указанным в таблице (для винтов класса 8,8):

M8	-	25 (Nm)	M12	-	85 (Nm)
M10	-	50 (Nm)	M16	-	200 (Nm)

Условия эксплуатации

Фаркоп имеет идентификационную табличку, обозначающую следующее:

Тип: C-027	Фаркоп для Citroen C5 Универсал
A50-X	Класс фаркопа (соединяющее устройство)
e20 0159-00	Нр. Утверждения ЕС
D = 10,2 кН	Теоретическая подъемная сила действующая на фарюп
S = 85 кг	Макс. вертикальная нагрузка действующая на сцепную головку
R = 2000 кг	Максимальная допустимая тяговая масса буксируемого

D-силу следует считать на основании формулы:

$$D = g \times \frac{T \times R}{T + R} \text{ kN}$$

T-техническая допустимая максимальная масса в тоннах автомобиля с вертикальной нагрузкой прицепа на центральную ось

R-техническая допустимая максимальная масса в тоннах прицепа с подвижным дышлом

G-земное ускорение (принято 9,81 m/s²)

Во время эксплуатации все детали фаркопа должны сохраняться в соответствующем техническом состоянии и предохранены от коррозии.

Во время буксировки прицепа должен быть соединен дополнительной гибкой муфтой, соответственной прочности (цепь, тросик).

Во время эксплуатации автомобиля с использованием фаркопа нужно проверить затяжку всех винтов крепления фаркопа, и при необходимости, затянуть установленным моментом затяжки.

Указания по монтажу

Фаркоп **C-027** для **Citroen C5 Универсал** состоит из следующих деталей:

1. Корпус фаркопа	- 1 шт	7. Болт M12x35	- 4 шт
2. Шар	- 1 шт	8. Болт M12x65	- 2 шт
3. Пластина под штепсельную розетку	- 1 шт	9. Плоская шайба Ø10,5	- 4 шт
4. Кронштейн правый	- 1 шт	10. Плоская шайба Ø13,0	- 6 шт
5. Кронштейн левый	- 1 шт	11. Пружинная шайба Ø10,2	- 4 шт
6. Болт M10x30	- 4 шт	12. Пружинная Шайба Ø12,2	- 6 шт
		13. Гайка M12	- 4 шт

Для правильной установки фаркопа **C-027** следует соблюдать указанную ниже инструкцию:

1. Монтаж шарового крюка не требует подрезки заднего бампера в автомобиле ни его разборки.

30.10.2015.

Нр кат. C-027