

## INSTRUKCJA MONTAŻU I EKSPLOATACJI ZACZEPU KULOWEGO DO SAMOCHODU:

**Citroen C4 (3/5D) (2004 - 10/2010)**  
**Peugeot 307 (3/5D) (2001 - 2007)**  
**Peugeot 308 (3/5D) (2007 - 05/2011)**

**Nr kat. C-026**



### PRZEZNACZENIE

Zaczepek kulowy **C-026** do samochodu jest przeznaczony do holowania przyczepy. Zaczepek ten posiada aktualne Świadectwo Homologacji uprawniające do oznaczenia wyrobu znakiem homologacji **e4**.

### WARUNKI MONTAŻU

Zaczepek kulowy **C-026** może być używany i eksploatowany w samochodzie o właściwym stanie technicznym elementów nadwozia. Zaczepek musi być zamontowany i eksploatowany w samochodzie zgodnie z niniejszą instrukcją.

Wszystkie śruby i nakrętki występujące w zaczepek kulowym muszą być dokręcone odpowiednim momentem obrotowym (M<sub>o</sub>) o wartościach podanych w poniższej tabeli (dla śrub w klasie 8.8):

M8	-	25 (Nm)	M12	-	85 (Nm)
M10	-	50 (Nm)	M16	-	200 (Nm)

### WARUNKI EKSPLOATACJI

Zaczepek kulowy **C-026** posiada tabliczkę znamionową określającą prawidłowe i bezpieczne obciążenie zaczepeku, tj.:

Typ: <b>C-026</b> <b>A50-X</b> <b>e4</b> <b>00-3143</b> <b>D = 8,1 kN</b> <b>S = 65 kg</b> <b>R = 1500 kg</b>	Numer katalogowy zaczepeku kulowego Klasa zaczepek kulowych (urządzenia sprzęgającego) Nr. świadectwa Homologacji zaczepeku Teoretyczna siła odniesienia działająca na zaczepek kulowy Max. dopuszczalne obciążenie pionowe kuli zaczepeku Max. dopuszczalne obciążenie holowanej przyczepy
--	--

### Siłę D wylicza się ze wzoru:

$$D = g \times \frac{T \times R}{T + R} \text{ kN}$$

**T**-technicznie dopuszczalna maksymalna masa, w tonach, pojazdu ciągnącego (także ciągników holujących) łącznie, jeśli występuje, z obciążeniem pionowym przyczepy z osi centralną.

**R**-technicznie dopuszczalna maksymalna masa, w tonach, przyczepy samochodowej z dyszlem ruchomym w płaszczyźnie pionowej lub naczepej.

**g**-przyspieszenie ziemskie (przyjmowane jako 9,81 m/s<sup>2</sup>)

Podczas eksploatacji poszczególne elementy Zaczepeku kulowego powinny być utrzymane w należytnym stanie technicznym i zabezpieczone przed działaniem korozji. W czasie holowania przyczepy musi być złączona dodatkowym elastycznym złączem o odpowiedniej wytrzymałości (linka, łańcuch). W czasie eksploatacji zaczepeku kulowego należy okresowo sprawdzać połączenia śrubowe, a w przypadku poluzowania nakrętek należy je dokręcić.

### MONTAŻ

Zaczepek kulowy **C-026** składa się z następujących elementów:

- |                                    |          |                              |          |
|------------------------------------|----------|------------------------------|----------|
| 1. Korpus                          | - 1 szt. | 9. Podkładka zwykła 13,0     | - 2 szt. |
| 2. Kula                            | - 1 szt. | 10. Podkładka sprężysta 8,2  | - 4 szt. |
| 3. Uchwyt do gniazda elektrycznego | - 1 szt. | 11. Podkładka sprężysta 10,2 | - 4 szt. |
| 4. Tulejka dystansowa 17,3/ 12,5x9 | - 1 szt. | 12. Podkładka sprężysta 12,2 | - 2 szt. |
| 5. Śruba M8x40 (PN/M-82105)        | - 4 szt. | 13. Nakrętka M8              | - 4 szt. |
| 6. Śruba M12x65 (PN/M-82101)       | - 2 szt. | 14. Nakrętka M10             | - 4 szt. |
| 7. Podkładka specjalna 24 8,5x2,5  | - 8 szt. | 15. Nakrętka M12             | - 2 szt. |
| 8. Podkładka zwykła 10,5           | - 4 szt. |                              |          |

**30.10.2015.**

**Nr kat. C-026**

## TOWBAR FOR CITROEN C4 (3/5D) (2004 - 10/2010) Peugeot 307 (3/5D) (2001 - 2007) Peugeot 308 (3/5D) (2007 - 05/2011)

### FITTING AND OPERATION MANUAL.

**Nr kat. C-026**

### DESTINATION

Towbar **C-026** for a is designed for towing a trailer. This ball hook has a current certification of approval authorizing the product with **e4** certification sign.

### FITTING CONDITIONS

Towbar **C-026** can be used and operated in a car with proper technical conditions of body elements. Those parts cannot be mechanically damaged. The ball hook has to be installed and operated in a car according to this instruction. All bolts and nuts in ball hook have to be screwed down with proper torque (M<sub>o</sub>). Torque values are given below:

M8	-	25 (Nm)	M12	-	85 (Nm)
M10	-	50 (Nm)	M16	-	200 (Nm)

### OPERATION CONDITIONS

The towbar **C-026** has a rating plate describing correct and safe loads of the hook:

Typ: <b>C-026</b> <b>A50-X</b> <b>e4</b> <b>00-3143</b> <b>D = 8,1 kN</b> <b>S = 65 kg</b> <b>R = 1500 kg</b>	Tow bar catalogue number Tow bar class (compressing device) Tow bar certification of approval number Teoretical related force working on a ball hook Max permissible vertical load of the hook ball Max permissible load of towing trailer
--	---

### D - force is calculated using the following formula:

$$D = g \times \frac{T \times R}{T + R} \text{ kN}$$

**T**-technically permissible maximum mass in tonnes of the towing vehicle (also towing tractors) including, if necessary, the vertical load of a centrale axle trailer.

**R**-technically permissible maximum mass in tonnes of the full trailer with drawgal free to move in the vertical plane or of the semi-trailer.

**g**-acceleration due to gravity (assumed as 9,81 m/s<sup>2</sup>)

During operating individual elements of ball hook should be kept in a proper technical condition and protected from corrosion. The trailer must be linked with an elastic joint with proper durability (cord, chain) while towing. It is necessary to check periodically bolt joints during operating the ball hook. If screws are eased, it is necessary to screw them down.

### FITTING

The towbar **C-026** for is made up of the following elements:

- |                                 |            |                        |            |
|---------------------------------|------------|------------------------|------------|
| 1. Towbar mainframe             | - 1 piece  | 9. Flat washer 13,0    | - 2 pieces |
| 2. Tow ball                     | - 1 piece  | 10. Spring washer 8,2  | - 4 pieces |
| 3. Electrical plate             | - 1 piece  | 11. Spring washer 10,2 | - 4 pieces |
| 4. Distance sleeve 17,3/ 12,5x9 | - 1 piece  | 12. Spring washer 12,2 | - 2 pieces |
| 5. Bolt M8x40                   | - 4 pieces | 13. Nut M8             | - 4 pieces |
| 6. Bolt M12x65                  | - 2 pieces | 14. Nut M10            | - 4 pieces |
| 7. Special washer 24 8,5x2,5    | - 8 pieces | 15. Nut M12            | - 2 pieces |
| 8. Flat washer 10,5             | - 4 pieces |                        |            |

**30.10.2015.**

**Nr kat. C-026**

W celu zamontowania zaczepeku kulowego **C-026** należy przestrzegać poniższego opisu:

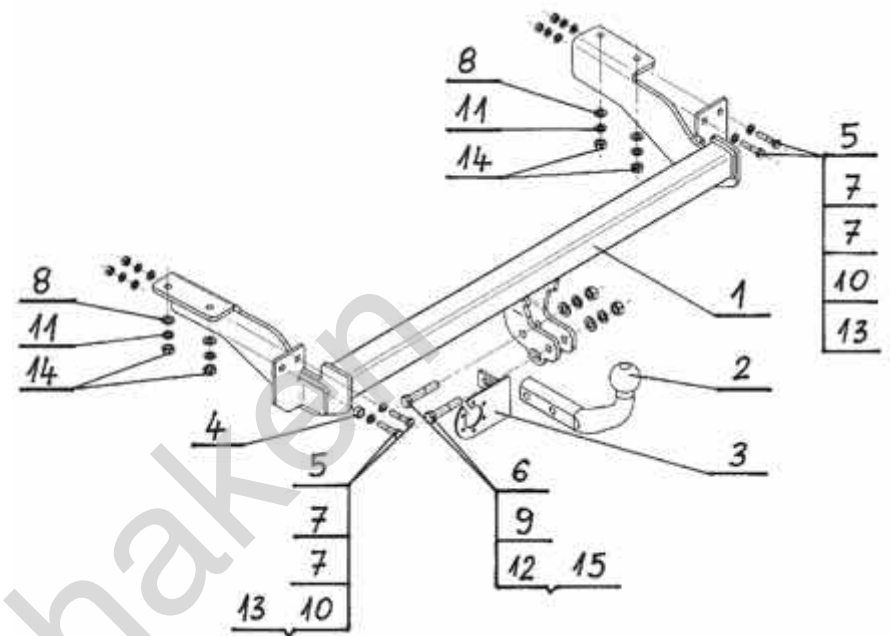
1. Montaż zaczepeku kulowego **nie wymaga podcinania** zderzaka tylnego w samochodzie.
2. Odkręcić zderzak tylny samochodu.
3. Odkręcić dwie śruby M8 z prawej strony wzmocnienia i jedną śrubę M8 z lewej strony wzmocnienia.
4. Przyłożyć korpus (1) do spodu podłużnic na wystające śruby M10 (fabryczne - dwie z lewej i dwie z prawej) a następnie przykręcić za pomocą nakrętek M10 (14) wraz z podkładkami zwykłymi 10,5 (8) oraz sprężystymi 10,2 (11).
5. Uchwyty wzmocniające korpusu (1) powinny przylegać do pasa tylnego z wyjątkiem jednego otworu po lewej stronie, gdzie pomiędzy pas tylny a uchwyty korpusu (1) należy umieścić tulejkę dystansową 17,3/ 12,5x9 (4) - jak pokazano na rysunku.
6. Skręcić uchwyty korpusu (1) z pasem tylnym za pomocą śrub M8x40 (5) wraz z podkładkami specjalnymi (7), sprężystymi 8,2 (10) oraz nakrętkami M8 (13).
7. Zamontować zderzak tylny samochodu.
8. Do korpusu (1) przykręcić kulę (2) śrubami M12x65 (6) wraz z podkładkami zwykłymi 13,0 (9), sprężystymi 12,2 (12) oraz nakrętkami M12 (15), przykręcając równocześnie z lewej strony kuli (2) uchwyt do gniazda elektrycznego (3).
9. Sprawdzić czy wszystkie połączenia śrubowe zostały odpowiednio mocno dokręcone.

**Przestrzeganie niniejszej instrukcji zapewnia prawidłowy montaż i eksploatację zaczepeku kulowego C-026.**

Po zamontowaniu zaczepeku kulowego **C-026** należy uzyskać wpis w dowodzie rejestracyjnym pojazdu.

**UWAGA:** Sprawdzać połączenia śrubowe po przejechaniu 1000 km. Kulę zawsze utrzymywać w czystości i smarować smarem stałym. Stosować osłonę kuli. Wszystkie uszkodzenia mechaniczne zaczepeku kulowego **C-026** wykluczają dalszą jego eksploatację. Uszkodzony zaczepek **nie może być naprawiany**. W przypadku nie przestrzegania opisanego sposobu montażu lub niewłaściwego jego użytkowania producent **nie ponosi odpowiedzialności** za powstałe szkody.

### SCHEMAT MONTAŻU:



### UWAGA:

Cena zaczepeku nie obejmuje wiązki elektrycznej.

**Nr kat. C-026**

In order to mount the ball hook **C-026** you have to obey the instruction below:

1. Rear bumper cutting is not required.
2. Remove the rear bumper from the car.
3. Remove 2 bolts M8 from right side of strenghtening and 1 bolt M8 from the left side of strenghtening.
4. Put (1) to the bottom of the chassis side members on protruding bolts M10 (factory-made-2 from left side and 2 from right), next attach using (14), (8), (11).
5. The holders of (1) must cling to the back strip excepting one hole on the left side, put (4) between the back strip and the holders of (1)-figure below.
6. Attach (1) to the back strip using (5), (7), (10), (13).
7. Attach the rear bumper to the car.
8. Attach (2) to (1) using (6), (9), (12), (15) add (3) on left side of (2) at the same time.
9. Check if all fixing bolts and nuts are correctly tightened.

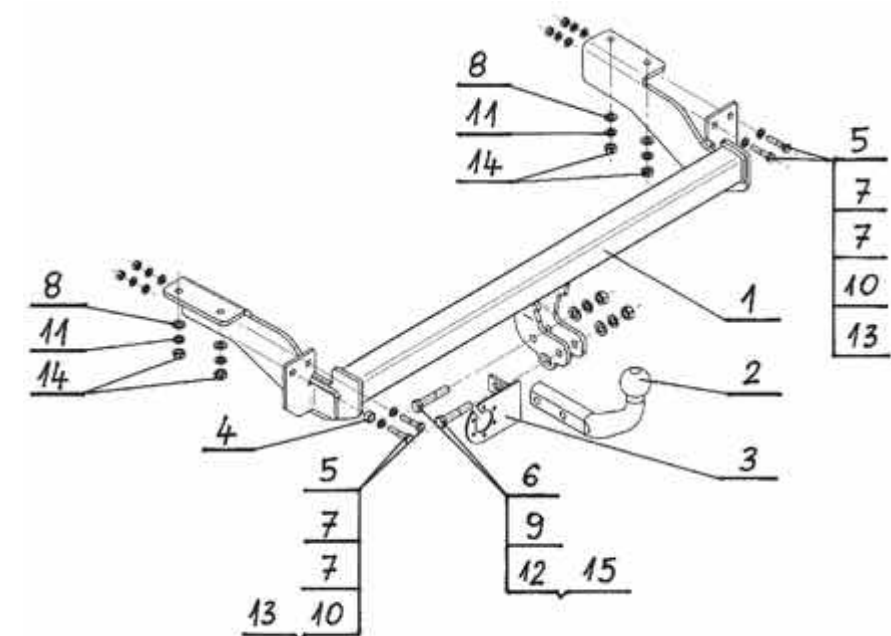
**Obeying this instruction assures correct montage and the C-026 tow bar operating.**

After assembling of the tow bar **C-026** you have to get entry in cars registration book.

### CAUTION:

Check if all bolts and nuts are correctly tightened after 1000km. Keep tow ball clean, grease and cased. All mechanical damages of tow bar excludes its further exploitation. Damaged ball hook **cannot be repaired**. In case of braking the rules of montage or unproper usage manufacturer **do not take responsibility** for arised damages.

### MONTAGE DIAGRAM:



### NOTE:

Bunch of wires is not included (in total price).

**Nr kat. C-026**



**Каталогномер C-026**

**Verwendungsbereich**

Die Anhängerkupplung **C-026** für den Fahrzeugtyp **Citroen C4 (3/5D) / Peugeot 307 (3/5D)** ist für das Ziehen eines Anhängers bestimmt. Die Anhängerkupplung besitzt das Prüfzeichen **e4**.

**Vorbedingungen für die Montage der Anhängerkupplung**

Die Anhängerkupplung **C-026** darf nur an Fahrzeugen montiert und genutzt werden, deren Karosserie in einem einwandfreien technischen Zustand ist. Die Anhängerkupplung darf nur entsprechend der folgenden Anleitungen montiert und genutzt werden.

Alle Schrauben und Muttern entsprechend dem in der folgenden Tabelle angegebenen Drehmoment (Mo) anziehen (das Drehmoment bezieht sich jeweils auf Schrauben der Festigkeitsklasse 8.8):

M8	-	25 (Nm)	M12	-	85 (Nm)
M10	-	50 (Nm)	M16	-	200 (Nm)

**Nutzungsbedingungen**

Die Anhängerkupplung **F-056** besitzt ein Typenschild, das die Parameter für eine ordnungsgemäße und sichere Belastung der Kupplung angibt:

Typ: <b>C-026</b> <b>A50-X</b> <b>e4</b> <b>00-3143</b> <b>D</b> = 8,1 kN <b>S</b> = 65 kg <b>R</b> = 1500 kg	Die Anhängerkupplung für den <b>Citroen C4 (3/5D) / Peugeot 307 (3/5D)</b> Kupplungsklasse Die Homologationsnummer der Anhängerkupplung D-Wert Stützlast Max. Anhängerlast
--	---

**Der D-Wert wird nach folgender Formel berechnet:**

$$D = g \times \frac{T \times R}{T + R} \text{ kN}$$

**T**-zulässiges Gesamtgewicht des Zugfahrzeugs (oder auch eines Schleppzuges) in Tonnen; einschließlich, falls gegeben, der senkrechten Achslast des Anhängers auf die Zentralachse  
**R**- zulässiges Gesamtgewicht eines PKW-Anhängers mit einer in der Senkrechten beweglichen Deichsel oder eines Aufliegers (in Tonnen)  
**g**- Erdbeschleunigung (9,81 m/s<sup>2</sup>).

Während der Nutzung sind die einzelnen Kupplungsteile in einem einwandfreien technischen Zustand zu halten und vor Korrosion zu schützen. Während des Schleppvorgangs ist der Anhänger zusätzlich mit einem Seil oder einer Kette von entsprechender Stärke mit dem Zugfahrzeug zu verbinden. Während der Nutzung der Anhängerkupplung sind von Zeit zu Zeit die Verschraubungen zu überprüfen und gegebenenfalls nachzuziehen.

**Montageanleitung:**

Die Anhängerkupplung **C-026** für den Fahrzeugtyp **Citroen C4 (3/5D) / Peugeot 307 (3/5D)** besteht aus folgenden Teilen:

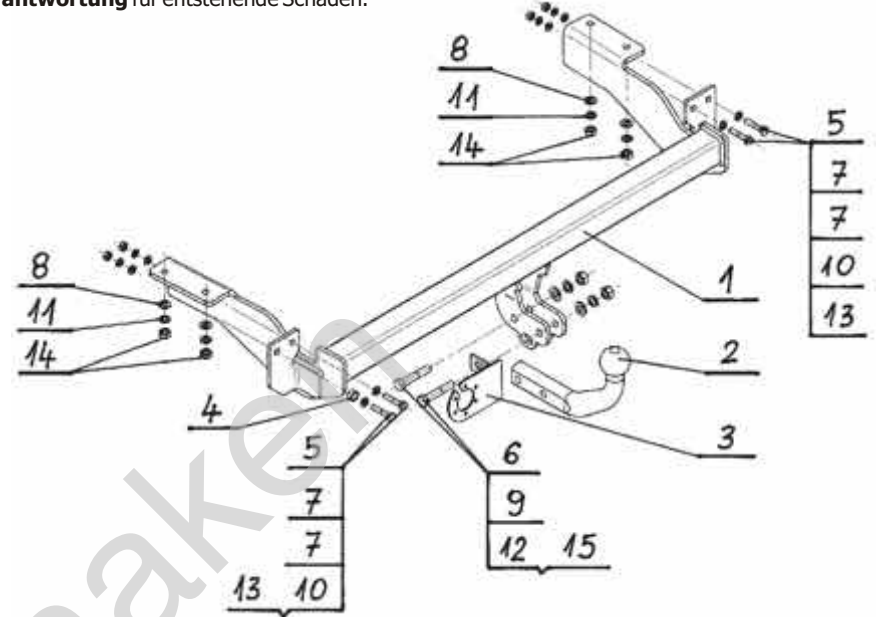
- |   |           |                          |           |
|---|-----------|--------------------------|-----------|
| 1. Gestell                                | - 1 Stück | 9. Unterlegscheibe Ø13,0 | - 2 Stück |
| 2. Kugelkupplung                          | - 1 Stück | 10. Federring Ø8,2       | - 4 Stück |
| 3. Steckdosenhalterung                    | - 1 Stück | 11. Federring Ø10,2      | - 4 Stück |
| 4. Distanzhülse Ø17,3/Ø12,5x9             | - 1 Stück | 12. Federring Ø12,2      | - 2 Stück |
| 5. Schraube M8x40                         | - 4 Stück | 13. Mutter M8            | - 4 Stück |
| 6. Schraube M12x65                        | - 2 Stück | 14. Mutter M10           | - 4 Stück |
| 7. Spezielle Unterlegscheibe Ø24/Ø8,5x2,5 | - 8 Stück | 15. Mutter M12           | - 2 Stück |
| 8. Unterlegscheibe Ø10,5                  | - 4 Stück |                          |           |

Bei der Montage der Anhängerkupplung **C-026** ist gemäß folgender Anleitung vorzugehen:

1. Die Montage der Anhängerkupplung erfordert keinen zusätzlichen Anschnitt der hinteren Stoßstange.
2. Die hintere Stoßstange demontieren.
3. Zwei Schrauben M8 von der rechten Seite und eine Schraube M8 von der linken Seite der Stütze abschrauben.
4. Das Gestell (1) von unten der Längsträger auf die herausstehenden Schrauben M10 (zwei von links, zwei von rechts) einlegen und mit den Muttern M10 (14), den Unterlegscheiben Ø10,5 (8) und den Federringen Ø10,2 (11) verschrauben.
5. Die Griffe der Gestellstütze (1) sollten am Karosseriestreifen haften, mit der Ausnahme von einer Öffnung von der linken Seite, wo zwischen den Karosseriestreifen und die Gestellgriffe (1), die Distanzhülse Ø17,3/Ø12,5x9 (4), wie auf dem Muster platziert werden soll.
6. Die Gestellgriffe (1) mit dem Karosseriestreifen, mit den Schrauben M8x40 (5), den Speziellen Unterlegscheibe (7), den Federringen Ø8,2 (10) und den Muttern M8 (13) verschrauben.
7. Die hintere Stoßstange montieren.
8. An das Gestell (1) die Kugelkupplung (2) mit den Schrauben M12x65 (6), den Unterlegscheiben Ø13,0 (9), den Federringen Ø12,2 (12) und den Muttern M12 (15) verschrauben, gleichzeitig die Steckdosenhalterung (3) an die linke Seite der Kugelkupplung (2) befestigen.
9. Alle Verschraubungen auf Festigkeit überprüfen.

**Die Befolgung der vorliegenden Bedienungsanleitung garantiert die richtige Montage und Nutzung der Anhängerkupplung C-026 an dem Fahrzeugtyp Citroen C4 (3/5D) / Peugeot 307**

**Vorsicht:** Bei Beschädigung darf die Anhängerkupplung **C-026** nicht weiter benutzt werden. **Eine Reparatur der beschädigten Anhängerkupplung ist nicht möglich.** Bei Nichtbefolgung der Montageanleitung und unsachgemäßer Nutzung übernimmt der Hersteller **keine Verantwortung** für entstehende Schäden.



**Achtung:** Im Preis der Anhängerkupplung ist kein Elektrosatz enthalten.

**Die Anhängerkupplung muss nicht beim TÜV vorgeführt werden, da diese mit dem Zeichen e4 ausgezeichnet ist, es sei denn, dass aktuelle Vorschriften es anders bestimmen. Diese Montageanleitung dient als ABE und muss mit den Fahrzeugpapieren mitgeführt werden.**



**Нр кат. C-026**

**Применение:**

Фаркоп **C-026** к автомобилю **Citroen C4 / Peugeot 307** предназначен для буксировки прицепа. Фаркоп имеет актуальный европейский сертификат соответствия **e4**.

**Указания по монтажу**

Фаркоп **C-026** можно применить и эксплуатировать в автомобиле в соответствующем техническом состоянии деталей кузова. Фаркоп должен быть закреплен и эксплуатирован в автомобиле согласно руководству по установке.

Все винты и гайки, находящиеся в составе с фаркопом, должны быть затянуты соответствующим вращательным моментом (M0), указанным в таблице (для винтов класса 8.8):

M8	-	25 (Nm)	M12	-	85 (Nm)
M10	-	50 (Nm)	M16	-	200 (Nm)

**Условия эксплуатации**

Фаркоп имеет идентификационную табличку, обозначающую следующее:

Тип: <b>C-026</b> <b>A50-X</b> <b>e4</b> <b>00-3143</b> <b>D</b> = 8,1 kN <b>S</b> = 65 кг <b>R</b> = 1500 кг	Фаркоп для <b>Citroen C4 / Peugeot 307</b> Класс фаркопа (соединяющее устройство) Нр. Утверждения ЕС Теоретическая подъемная сила действующая на фаркоп Макс. вертикальная нагрузка действующая на сцепную головку Максимальная допустимая тяговая масса буксируемого
--	--

**D-силу следует считать на основании формулы:**

$$D = g \times \frac{T \times R}{T + R} \text{ kN}$$

**T**-техническая допустимая максимальная масса в тоннах автомобиля с вертикальной нагрузкой прицепа на центральную ось  
**R**-техническая допустимая максимальная масса в тоннах прицепа с подвижным дышло  
**G**-земное ускорение (принято 9,81 м/с<sup>2</sup>)

Во время эксплуатации все детали фаркопа должны сохраняться в соответствующем техническом состоянии и предохранены от коррозии.

Во время буксировки прицеп должен быть соединен дополнительной гибкой муфтой, соответственной прочности (цепь, тросик).

Во время эксплуатации автомобиля с использованием фаркопа нужно проверить затяжку всех винтов крепления фаркопа, и при необходимости, затянуть установленным моментом затяжки.

**Указания по монтажу**

Фаркоп **C-026** для **Citroen C4 / Peugeot 307** состоит из следующих деталей:

- |                                     |        |                           |        |
|-------------------------------------|--------|---------------------------|--------|
| 1. Корпус фаркопа                   | - 1 шт | 8. Шайба плоская Ø10,5    | - 4 шт |
| 2. Шар фаркопа                      | - 1 шт | 9. Шайба плоская Ø13,0    | - 2 шт |
| 3. Пластина под штепсельную розетку | - 1 шт | 10. Шайба Пружинная Ø8,2  | - 4 шт |
| 4. Tulejka dystansowa Ø17,3/Ø12,5x9 | - 1 шт | 11. Шайба Пружинная Ø10,2 | - 4 шт |
| 5. Болт M8x40                       | - 4 шт | 12. Шайба Пружинная Ø12,2 | - 2 шт |
| 6. Болт M12x65                      | - 2 шт | 13. Гайка M8              | - 4 шт |
| 7. Шайба специальная Ø24/8,5x2,5    | - 8 шт | 14. Гайка M10             | - 4 шт |
|                                     |        | 15. Гайка M12             | - 2 шт |

Для правильной установки фаркопа **C-026** следует соблюдать указанную ниже инструкцию:

1. Монтаж Фаркопа не требует подрезки заднего бампера автомобиля.
2. Открутить Задний бампер автомобиля.
3. Открутит Два болты M8 с правой стороны усилителя и один болт M8 с левой стороны усилителя.
4. Приложить Корпус фаркопа (1) снизу лонжеронов к выступающим болтам M10 (заводские по два с левой и правой стороны), затем прикрепить используя гайки M10 (14), плоские Ø10,5 (8) и пружинные Ø10,2 (11) шайбы.
5. Укрепляющие держатели корпуса фаркопа (1) должны прилегать к заднему поясу, кроме одного отверстия с левой стороны, где между задний пояс а держатели корпуса фаркопа (1) следует вложить дистанционную шайбу Ø17,3/Ø12,5x9 (4) - соответственно схеме.
6. Прикрепить Держатели корпуса фаркопа (1) к заднему поясу, используя болты M8x40 (5), специальные (7), и пружинные Ø8,2 (10) шайбы, гайки M8 (13).
7. Установить Задний бампер.
8. К Корпусу фаркопа (1) прикрепить шар (2), используя болты M12x65 (6), плоские Ø13,0 (9) и пружинные Ø12,2 (12) шайбы, гайки M12 (15), одновременно прикрепляя с левой стороны шара (2) пластину под штепсельную розетку (3).
9. Тщательно Проверить все болтовые соединения и при необходимости затянуть.

**Соблюдение данной инструкции гарантирует правильную установку, а впоследствии и эксплуатацию фаркопа C-026 в автомобиле Citroen C4 / Peugeot 307**

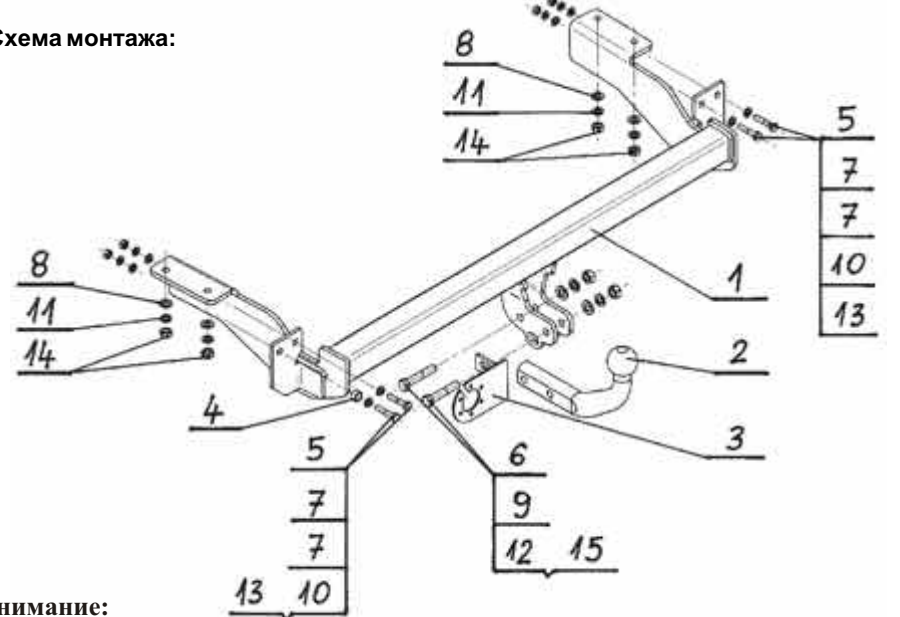
После установки фаркопа **C-026** надо получить запись в регистрационном свидетельстве автомобиля (зависит от предписаний страны). Указания по монтажу необходимо приложить к документам автомобиля.

**Внимание:**

После пробега 1000 км проверить затяжку винтов. Сцепной шар следует держать в чистоте и смазать пластичной смазкой. Закрыть сцепной шар колпачком. Все механические повреждения фаркопа **C-026** исключают его дальнейшую эксплуатацию. **Поврежденный фаркоп не может быть отремонтирован.**

В случае, когда пользователь не будет соблюдать описанного способа монтажа фаркопа или будет пользоваться им неправильно, производитель не несет ответственности за возникшие повреждения.

**Схема монтажа:**



**Внимание:**

**В цену фаркопа не входит электропроводка**