

BMW iX (I20), (4WD), (+M60), (+Smart opener system)

(07/2021 - →)

B-103

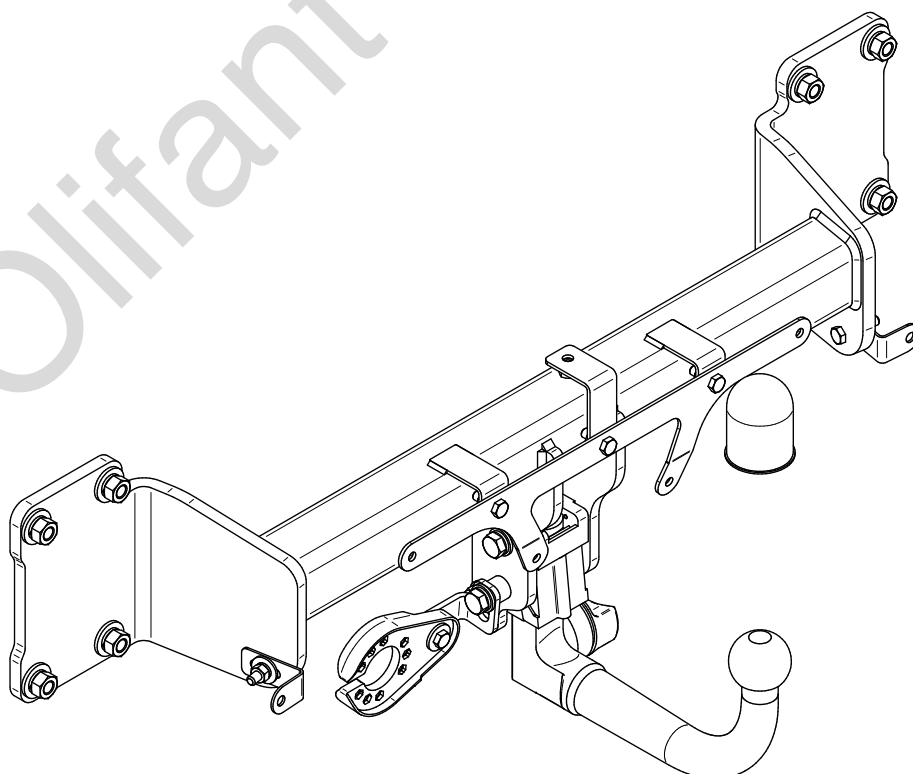
- PL** **Urządzenie sprzęgające** Instrukcja montażu i eksploatacji
- GB** **Coupling device** Installation and operating instructions
- D** **Kupplungsvorrichtung** Montage- und Gebrauchsanleitung
- ES** **Del dispositivo de acoplamiento** Las instrucciones de instalación y de operación
- RU** **Тягово-цепное устройство** Инструкция по установке и эксплуатации
- FR** **Dispositif d'accouplement** Notice de montage et d'utilisation
- IT** **Dispositivo accoppiamento** Istruzioni di montaggio
- CZ** **Spojovacího zařízení Tažné** Návod na montáž a použití
- RO** **Dispozitiv de cuplare** Instrucția de montaj și exploatare
- SE** **Kopplingsanordningens** Monterings- och bruksanvisningar.



YES NO



YES NO



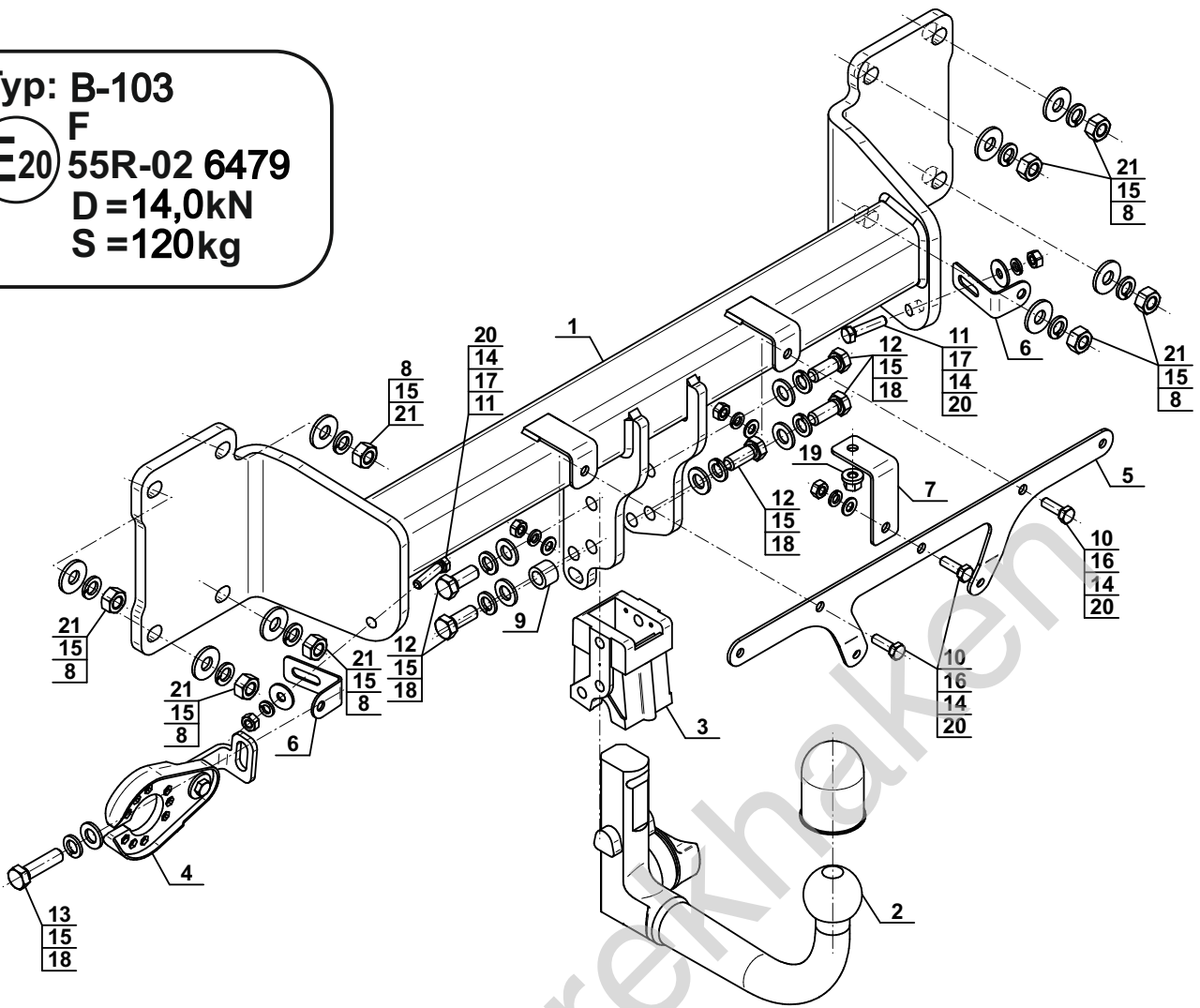
Typ: B-103

F

E20 55R-02 6479

D=14,0kN

S=120kg



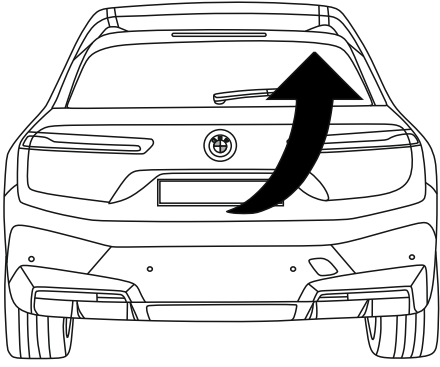
1		x1
2	(ACS-6017 / W10-6017) 	x1
3		x1
4	(CZ-051.00) 	x1
5		x1
6		x2
7		x1

8		Ø30/Ø12,5x3		x8
9		Ø20/Ø12,5x15		x1
10		M8x25	(PN/M-82105) (8.8)	x3
11		M8x35	(PN/M-82105) (8.8)	x2
12		M12x30	(PN/M-82105) (8.8)	x5
13		M12x45	(PN/M-82105) (8.8)	x1
14		Ø8,2		x5
15		Ø12,2		x14
16		Ø8,4		x3
17		Ø8,5	(PN/M-82030)	x2
18		Ø13,0		x6
19		M8 (8)	(DIN-6923)	x1
20		M8 (8)		x5
21		M12 (8)		x8

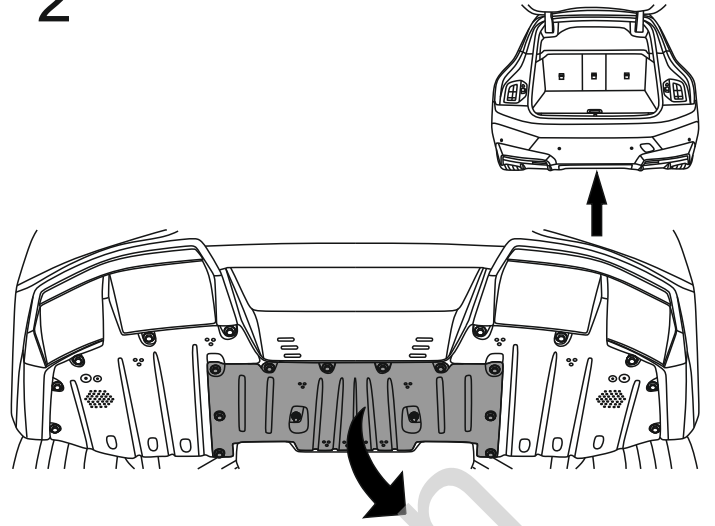


8.8	
M6 - 10 (Nm)	M12 - 85 (Nm)
M8 - 25 (Nm)	M14 - 135 (Nm)
M10 - 50 (Nm)	M16 - 200 (Nm)

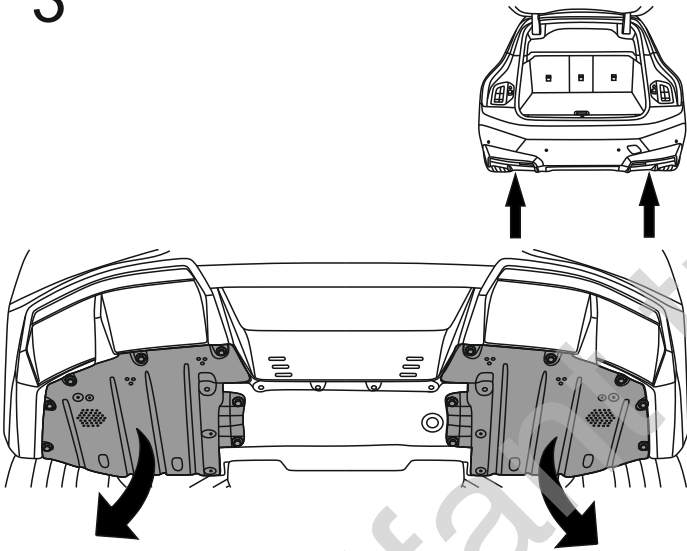
1



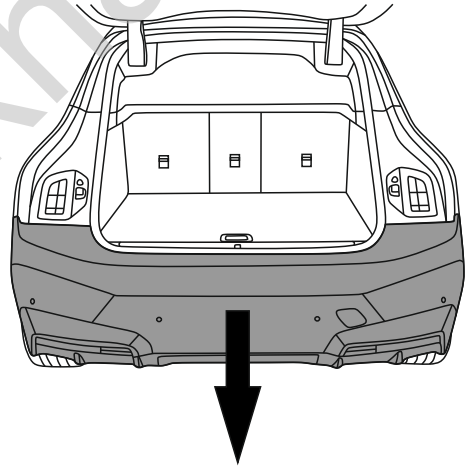
2



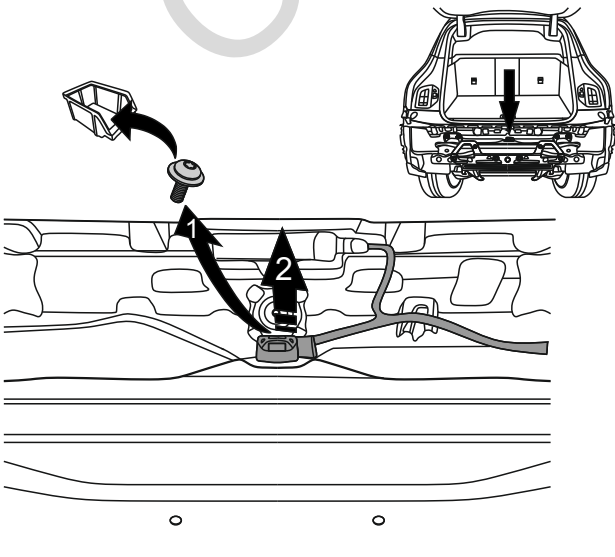
3



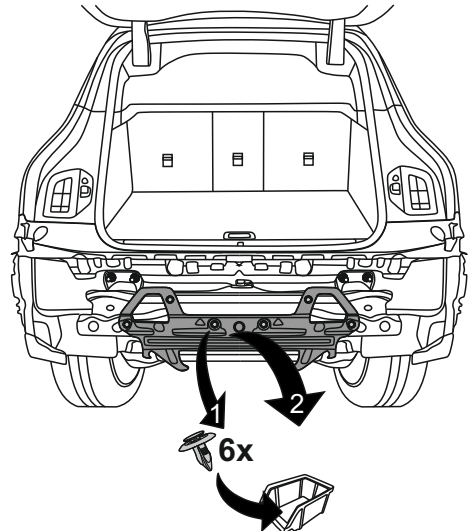
4



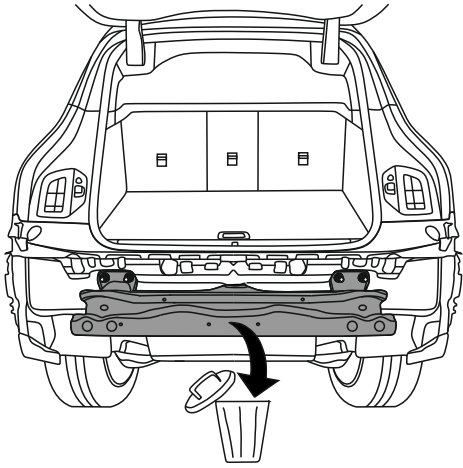
5



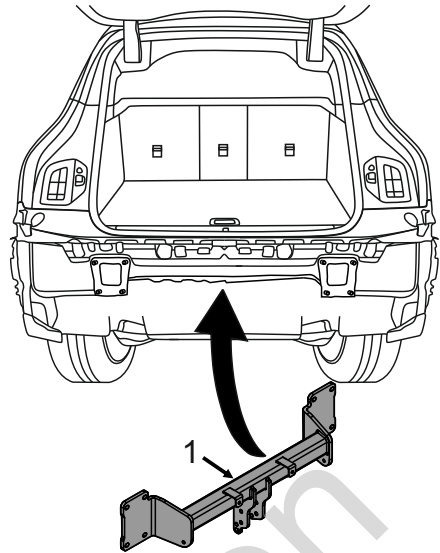
6



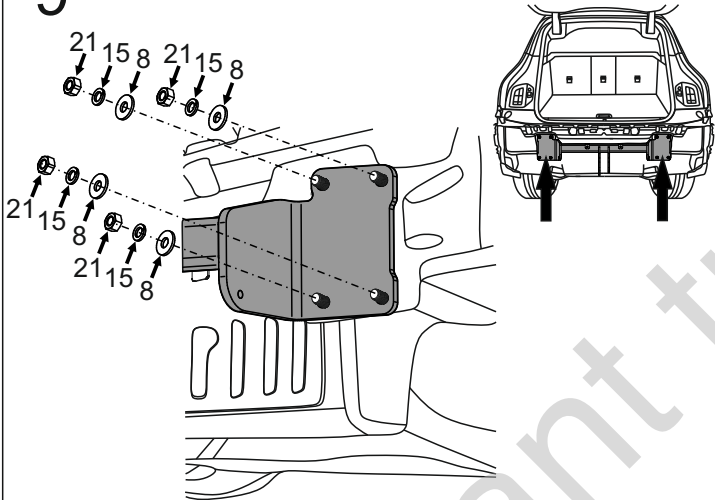
7



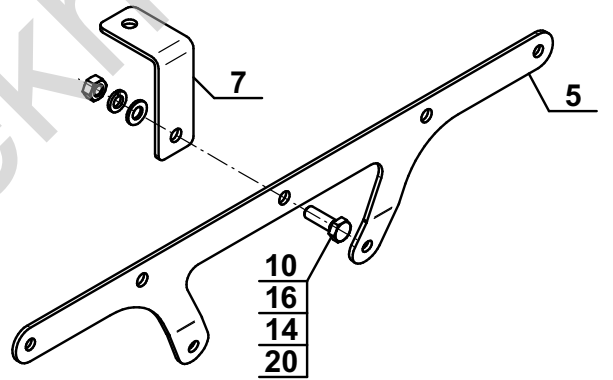
8



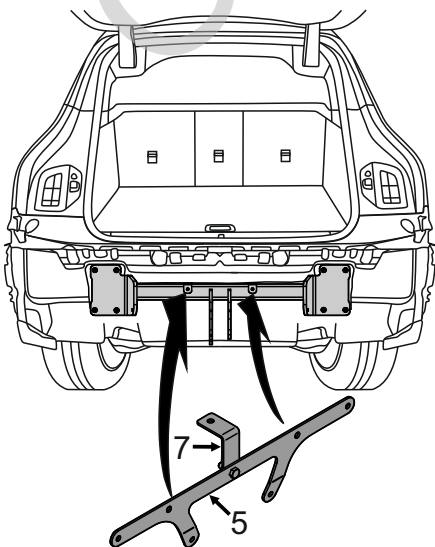
9



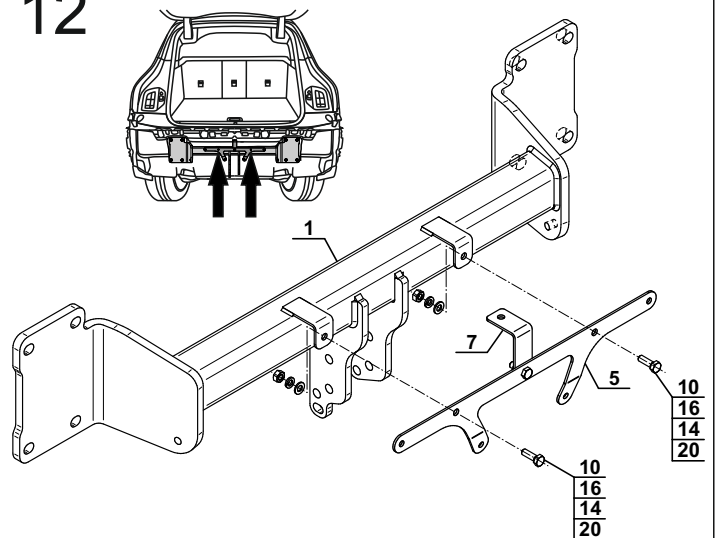
10



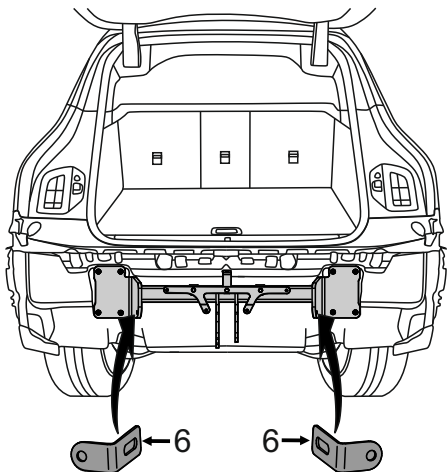
11



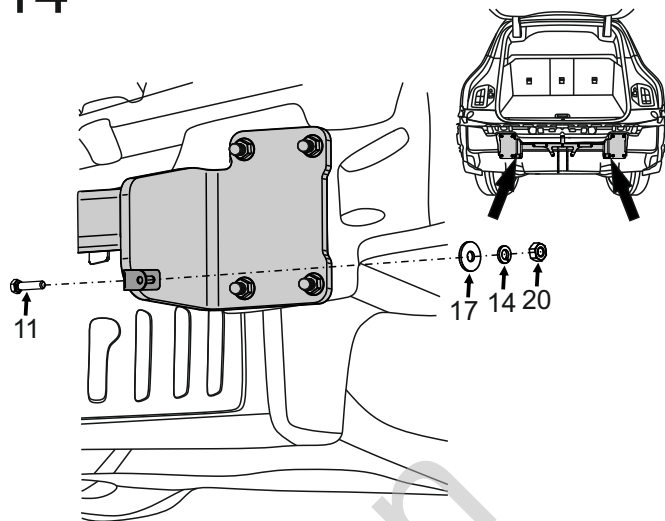
12



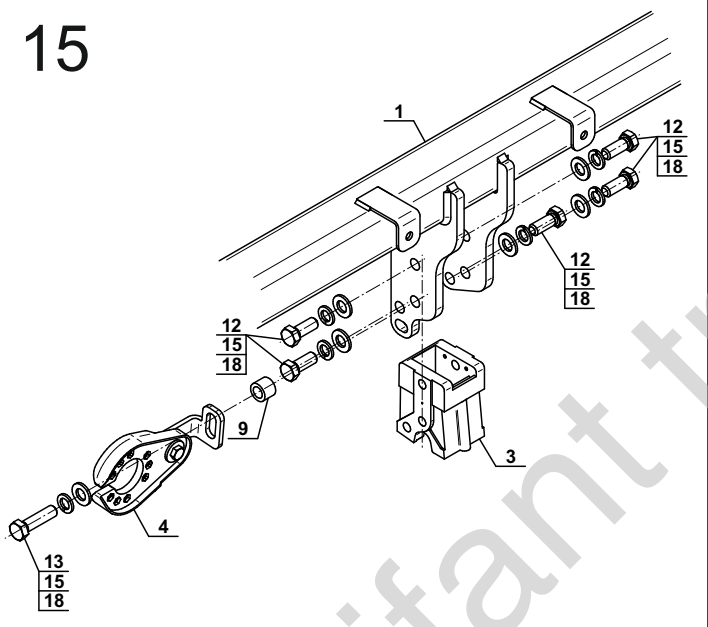
13



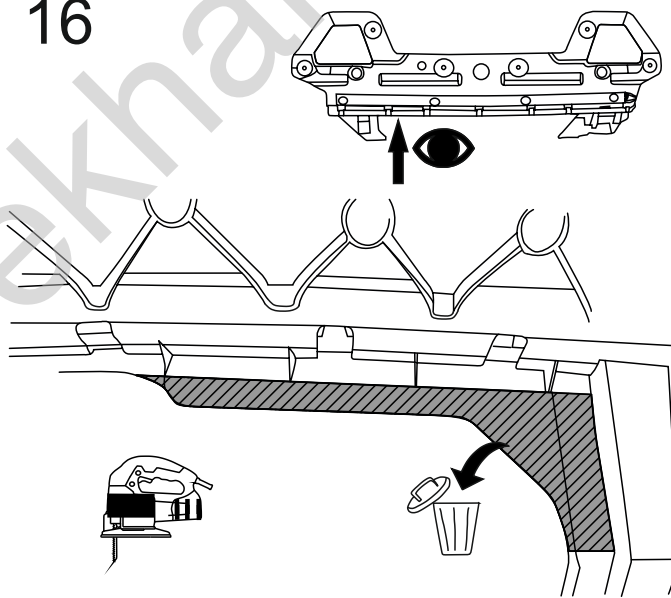
14



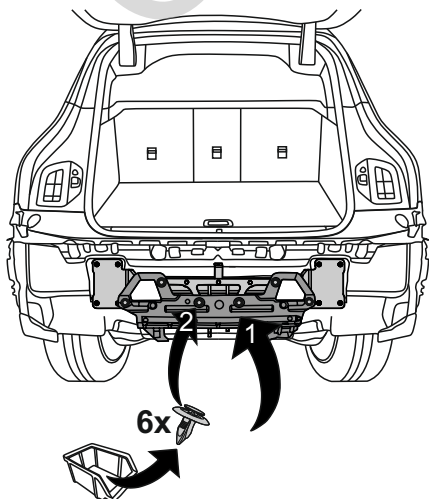
15



16



17



18

