

**BMW X3 (G01,F93),  
(+xDrive, +M-Sport Pakiet)**

**(08/2017 - →)**

**B-098**

**BMW X3 (F25) (+xDrive)**

**(11/2010 - 2017)**

**BMW X4 (F26)**

**(2014 - 2018)**

**BMW X4 (G02)**

**(04/2018 - →)**

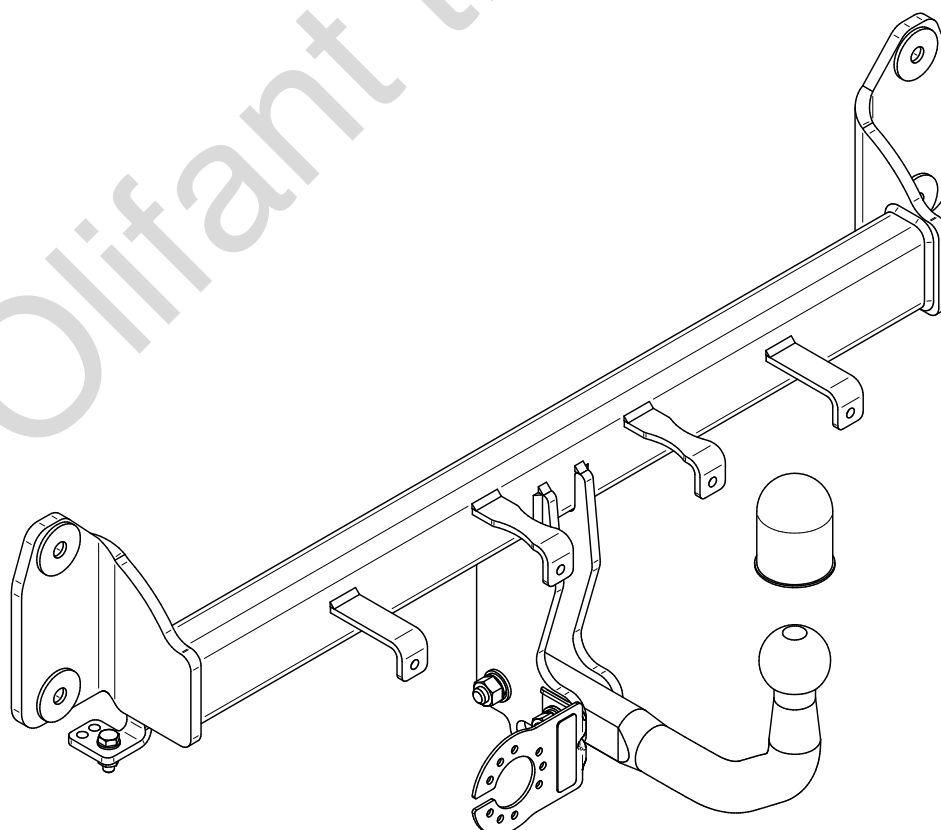
- PL** **Zaczep Kulowy** Instrukcja montażu i eksploatacji
- GB** **Tow bar** Installation and operating instructions
- D** **Die Anhängerkupplung** Montage- und Gebrauchsanleitung
- ES** **Gancho de remolque** Las instrucciones de instalación y de operación
- RU** **Фаркоп** Инструкция по установке и эксплуатации ТСУ
- FR** **Attelage** Notice de montage et d'utilisation
- IT** **Gancio traino** Istruzioni di montaggio
- CZ** **Tažné zařízení** Návod na montáž a použití
- RO** **Cârlig de remorcare** Instrucția de montaj și exploatare
- SE** **Dragkulan** Monterings- och bruksanvisningar.



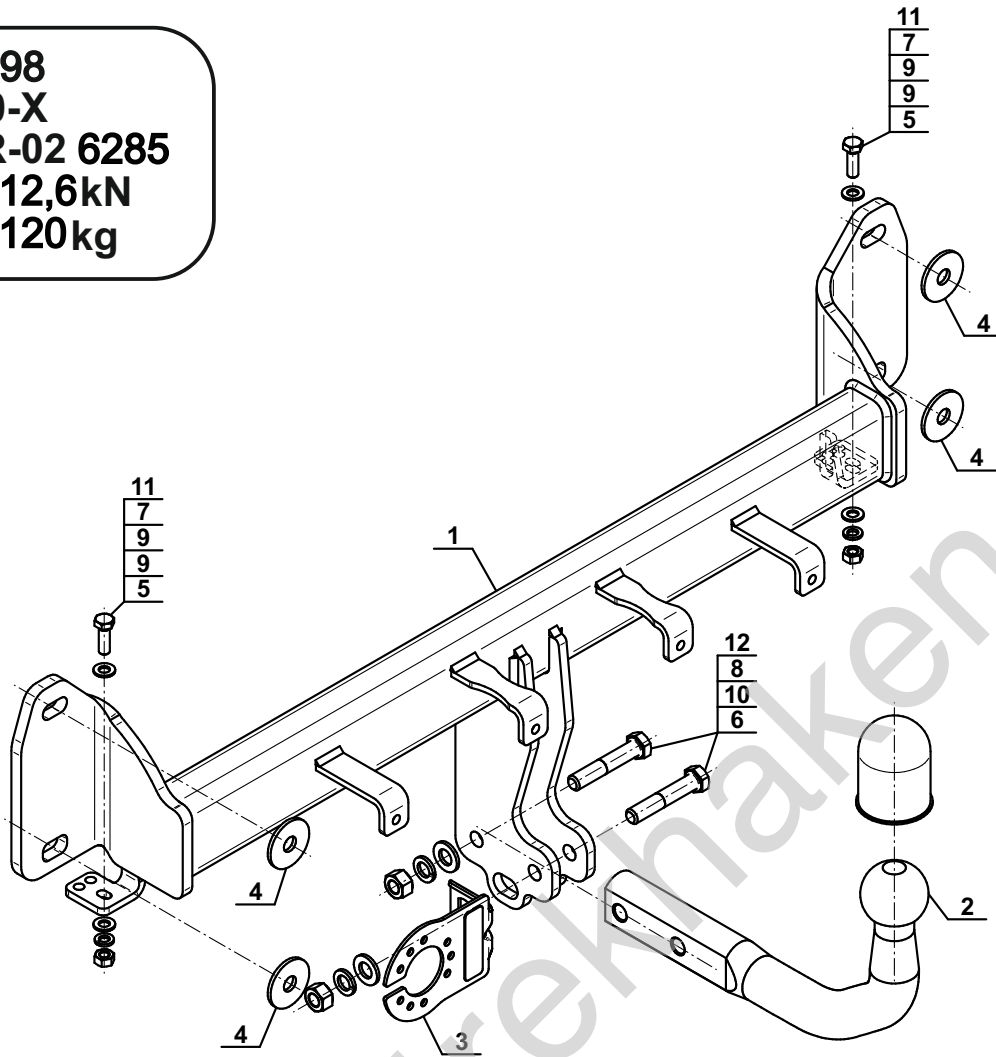
YES	NO
<input checked="" type="checkbox"/>	<input type="checkbox"/>

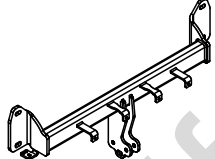
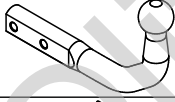












YES	NO
<input type="checkbox"/>	<input checked="" type="checkbox"/>



Typ: B-098  
 A50-X  
 E20 55R-02 6285  
 D = 12,6kN  
 S = 120kg

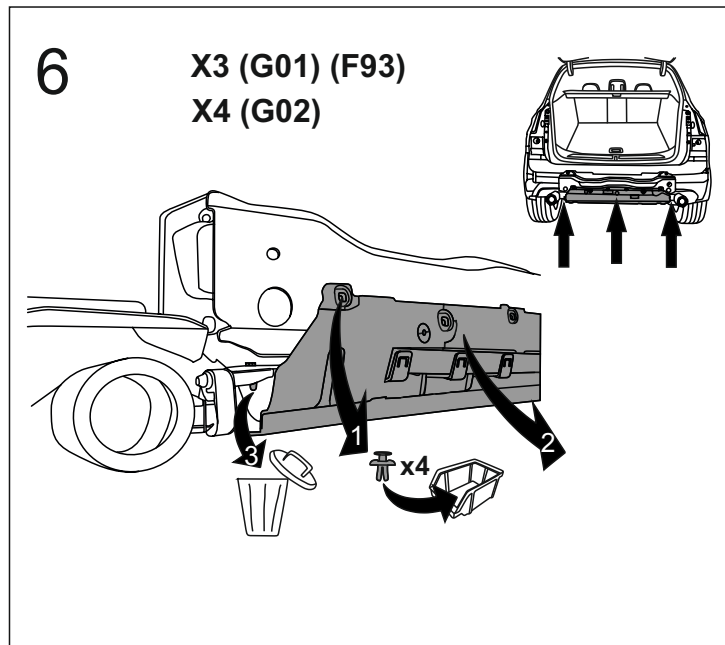
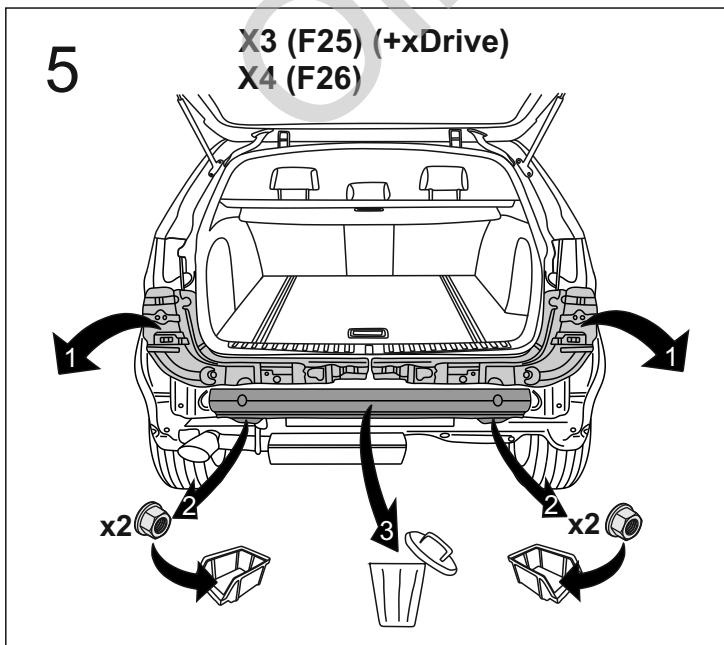
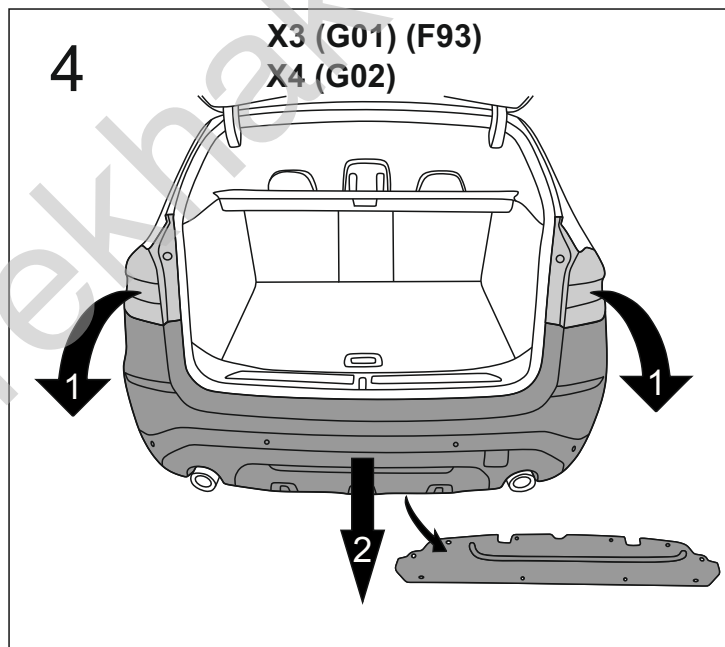
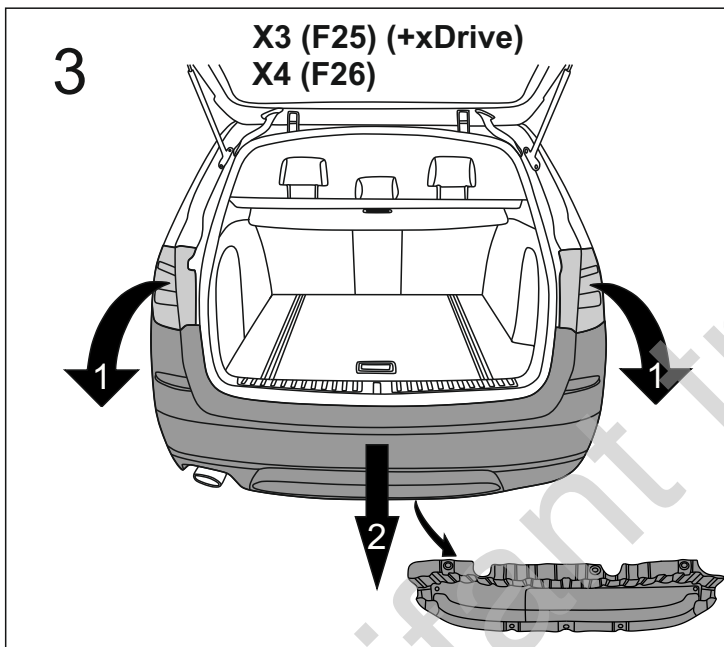
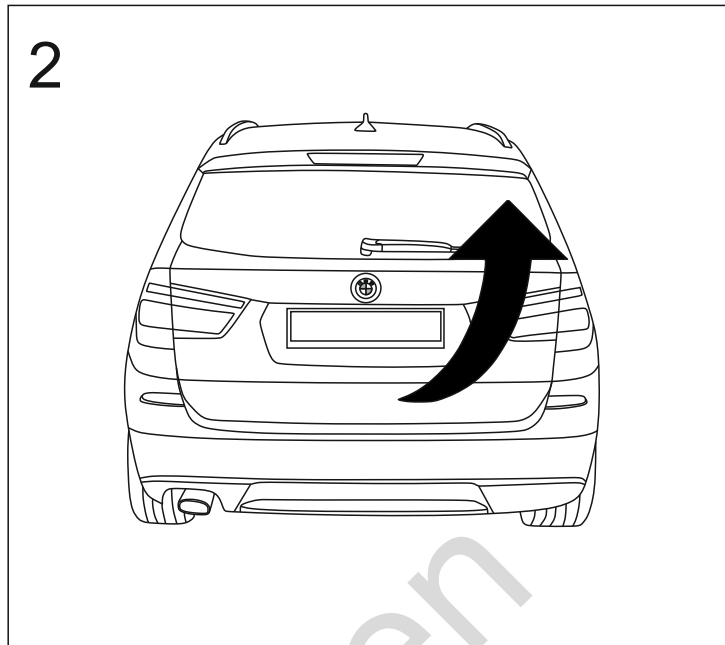
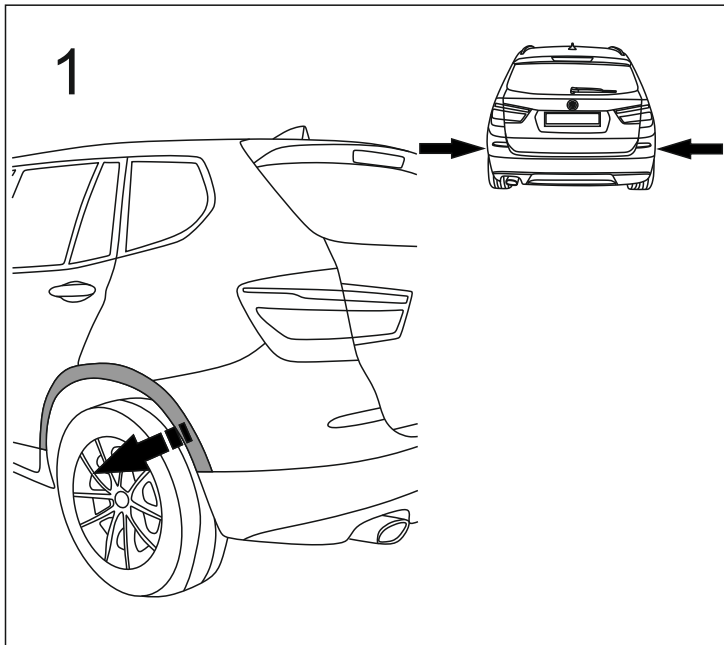


1		x1
2		x1
3		x1

4		Ø40/Ø12,5x3	x4
5		M8x25 (PN/M-82105) (8.8)	x2
6		M12x65 (PN/M-82101) (8.8)	x2
7		Ø8,2	x2
8		Ø12,2	x2
9		Ø8,4	x4
10		Ø13,0	x2
11		M8 (8)	x2
12		M12 (8)	x2

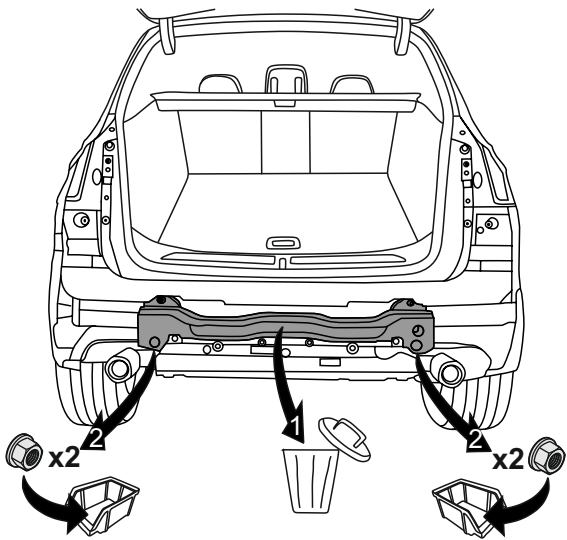


8.8	
M6 - 10 (Nm)	M12 - 85 (Nm)
M8 - 25 (Nm)	M14 - 135 (Nm)
M10 - 50 (Nm)	M16 - 200 (Nm)

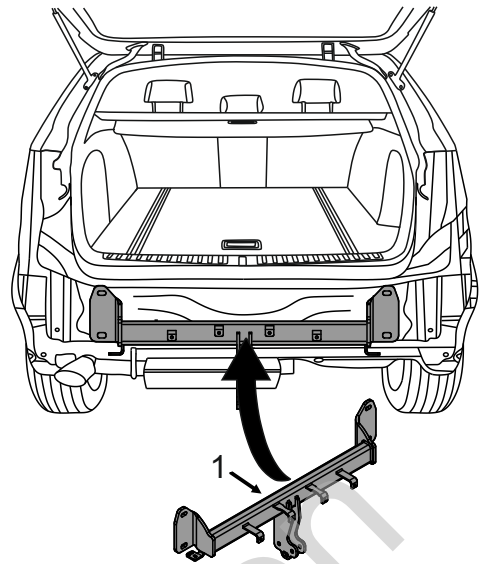


7

X3 (G01) (F93)  
X4 (G02)

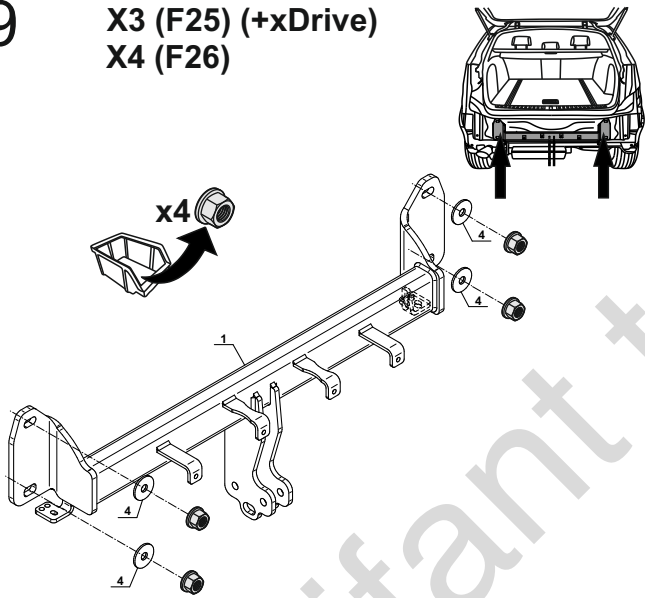


8



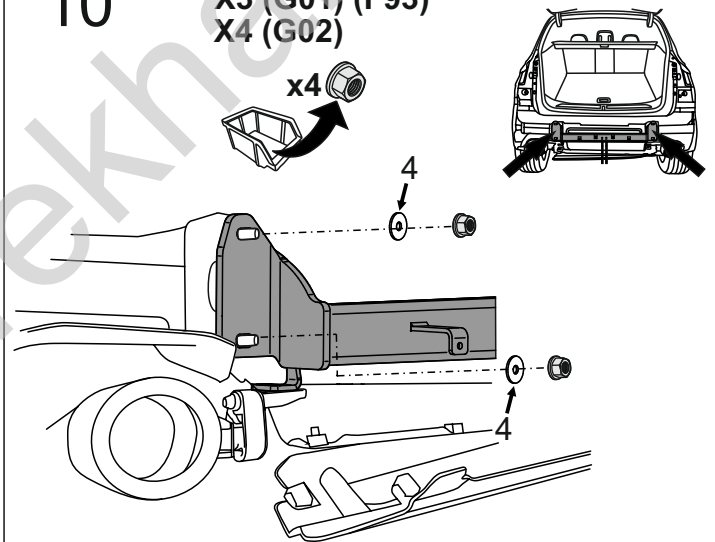
9

X3 (F25) (+xDrive)  
X4 (F26)



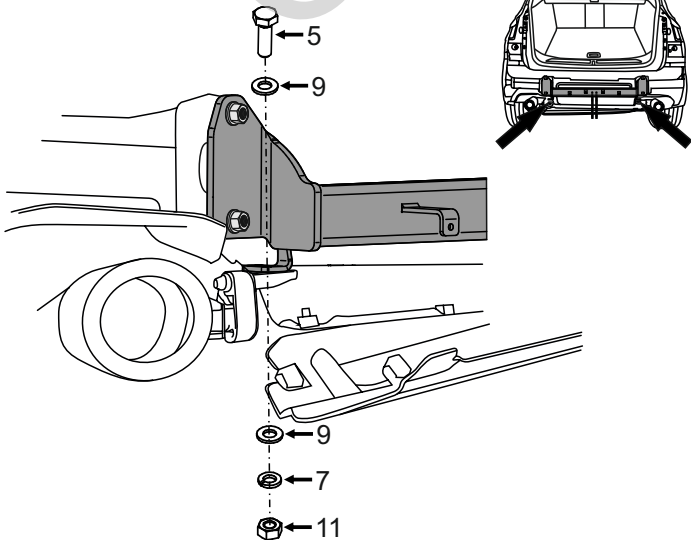
10

X3 (G01) (F93)  
X4 (G02)

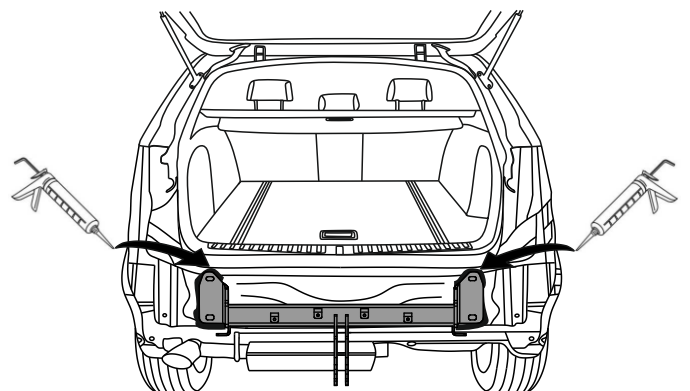


11

X3 (G01) (F93)  
X4 (G02)

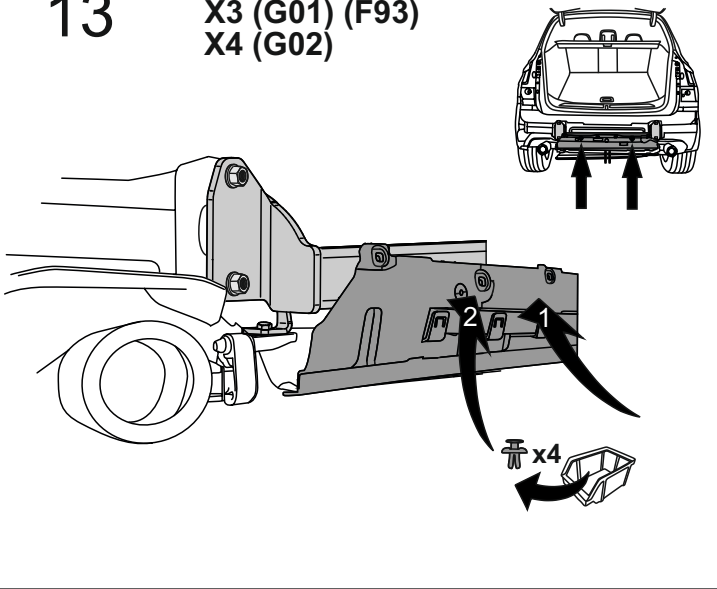


12



13

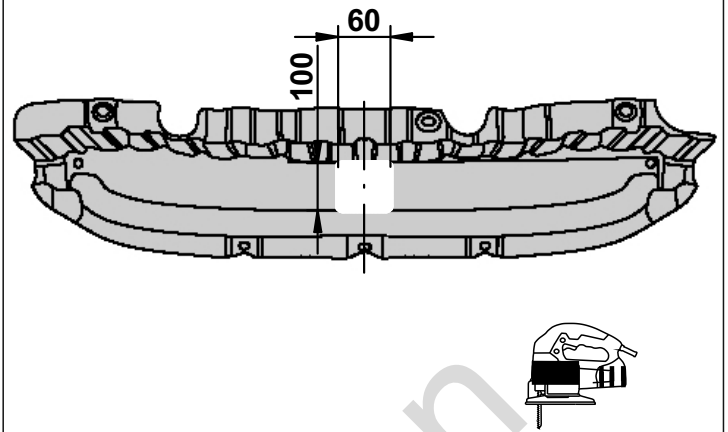
X3 (G01) (F93)  
X4 (G02)



14

X3 (F25) (+xDrive)  
X4 (F26)

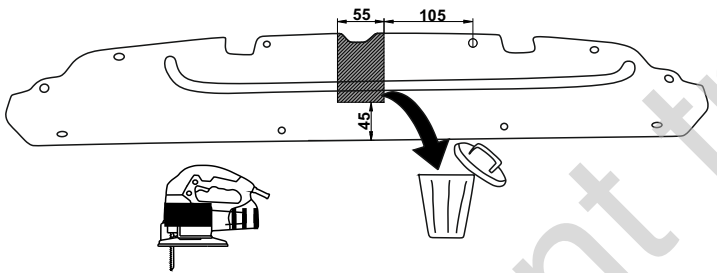
(mm)



15

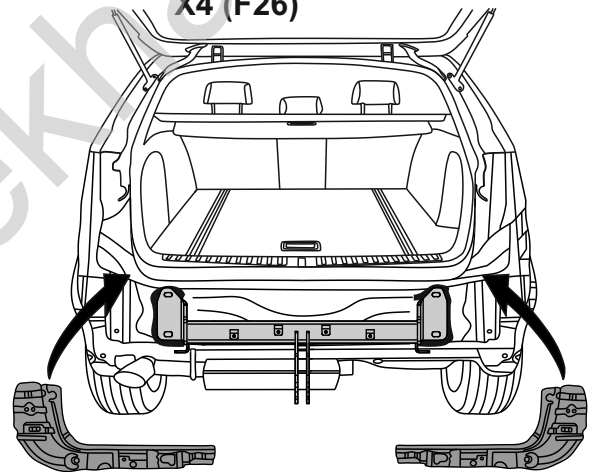
X3 (G01) (F93)  
X4 (G02)

(mm)



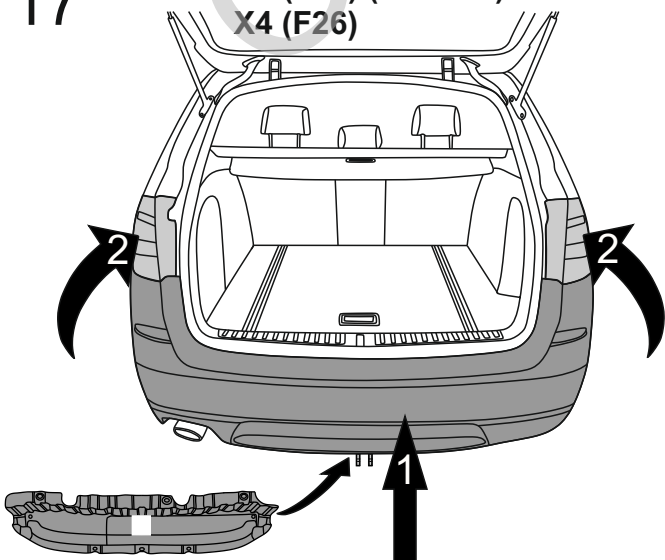
16

X3 (F25) (+xDrive)  
X4 (F26)



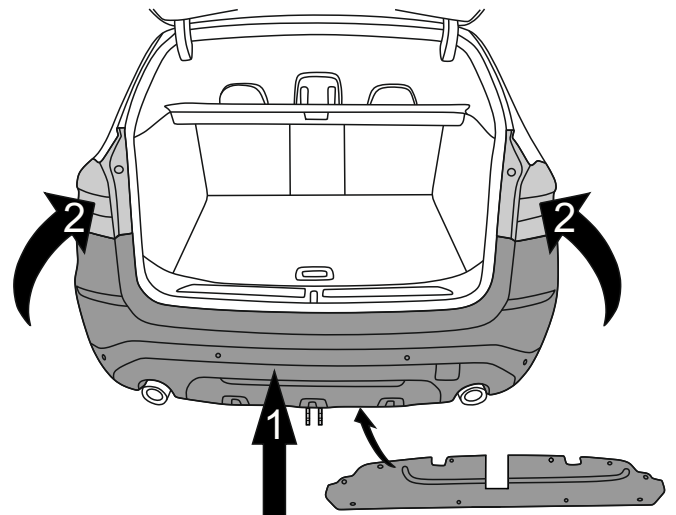
17

X3 (F25) (+xDrive)  
X4 (F26)

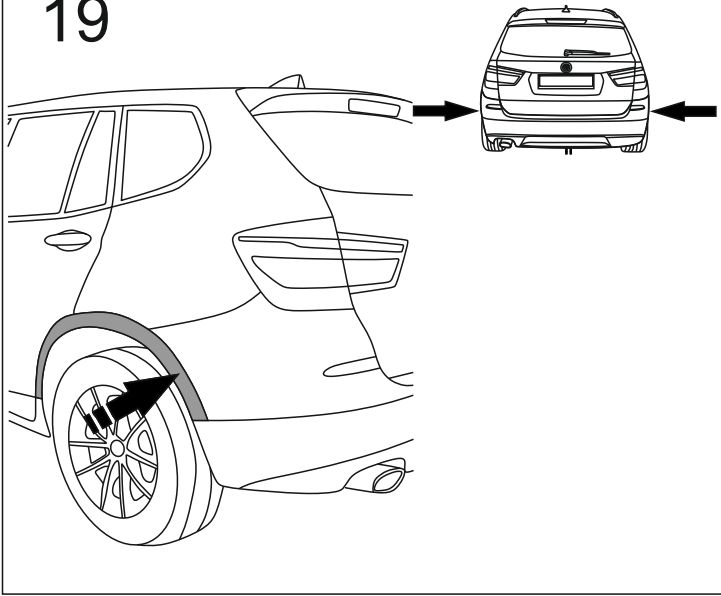


18

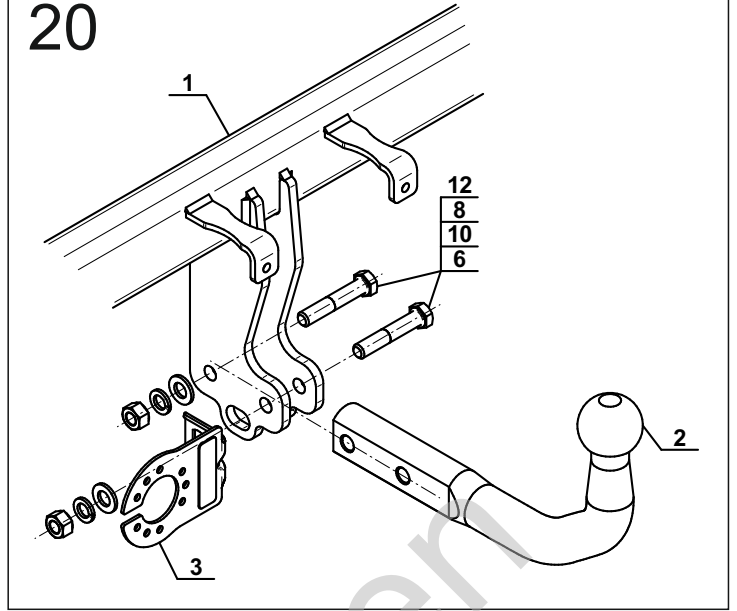
X3 (G01) (F93)  
X4 (G02)



19



20



Olifant trekhaker