

33-100 Tarnów ul.Przemysłowa 27a
www.steinhof.pl

BMW X5 (G05,F95), (+ M Pakiet)
BMW X6 (G06,F96), (+ M Pakiet)
BMW X7 (G07)

(08/2018 - →)
(08/2019 - →)
(03/2019 - →)

B-089

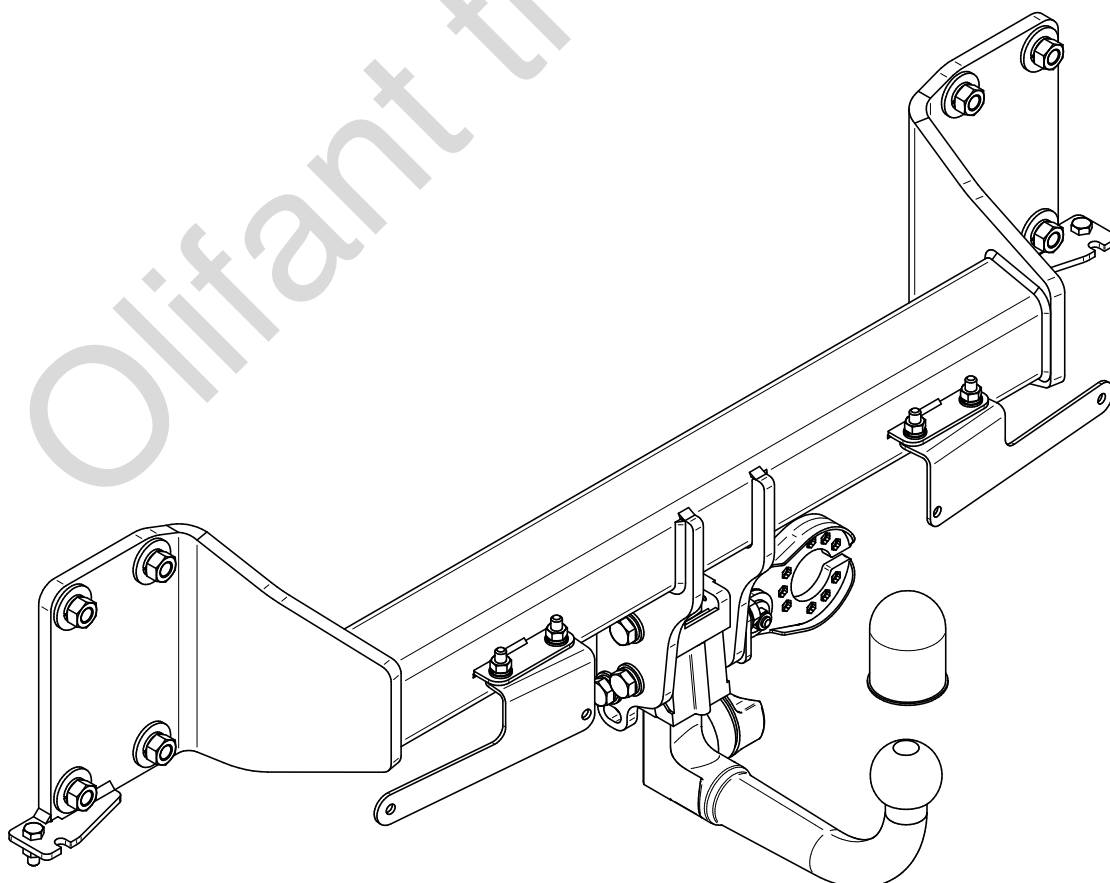
- PL** **Urządzenie sprzęgające** Instrukcja montażu i eksploatacji
- GB** **Coupling device** Installation and operating instructions
- D** **Kupplungsvorrichtung** Montage- und Gebrauchsanleitung
- ES** **Del dispositivo de acoplamiento** Las instrucciones de instalación y de operación
- RU** **Тягово-сцепное устройство** Инструкция по установке и эксплуатации
- FR** **Dispositif d'accouplement** Notice de montage et d'utilisation
- IT** **Dispositivo accoppiamento** Istruzioni di montaggio
- CZ** **Spojovacího zařízení Tažné** Návod na montáž a použití
- RO** **Dispozitiv de cuplare** Instrucția de montaj și exploatare
- SE** **Kopplingsanordningens** Monterings- och bruksanvisningar.



YES	NO
<input checked="" type="checkbox"/>	<input type="checkbox"/>



YES	NO
<input type="checkbox"/>	<input checked="" type="checkbox"/>



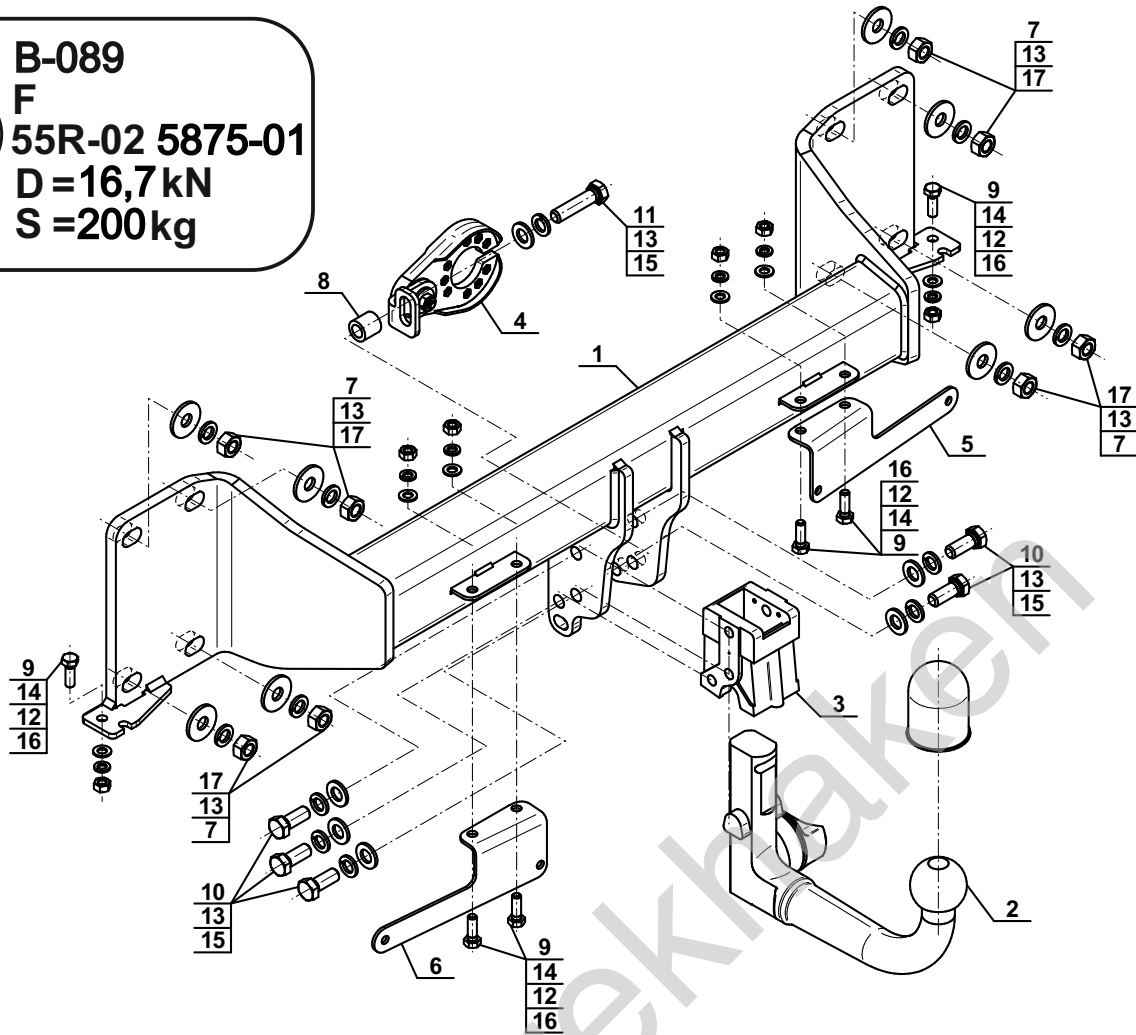
Typ: B-089

F

E20 55R-02 5875-01

D = 16,7 kN

S = 200 kg

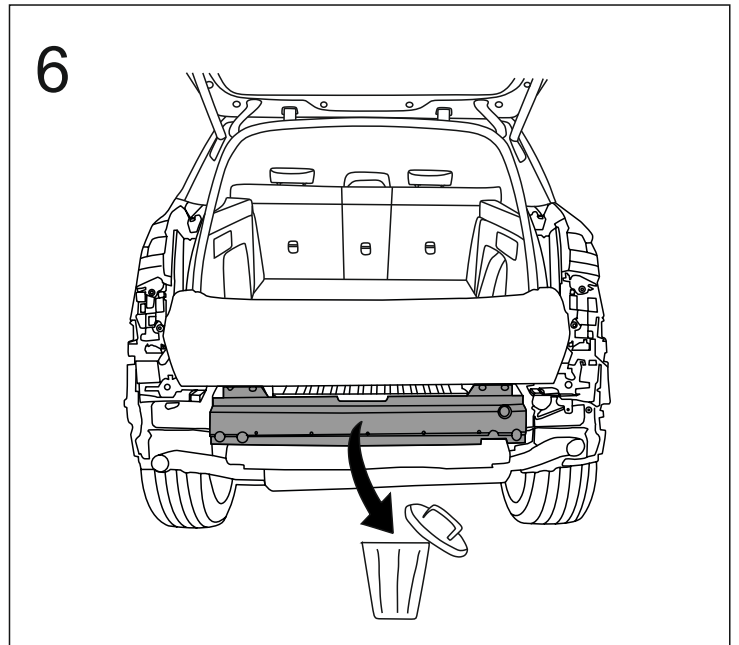
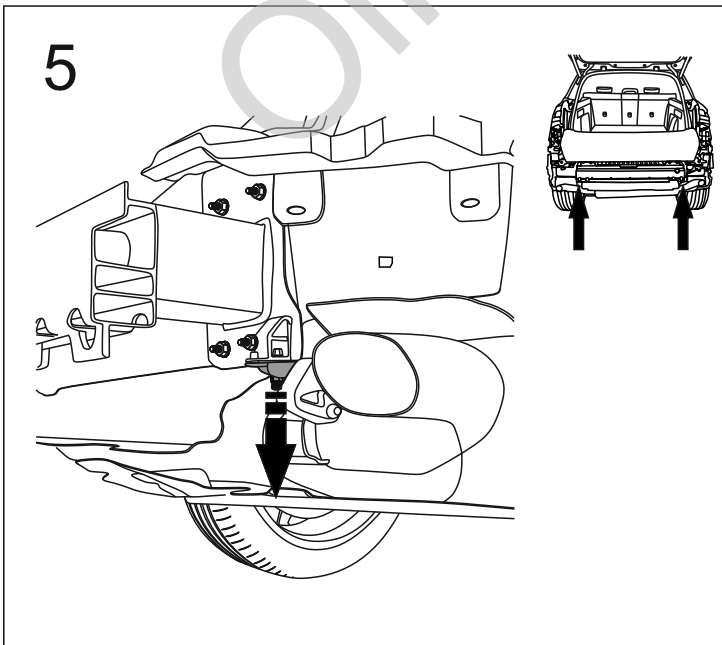
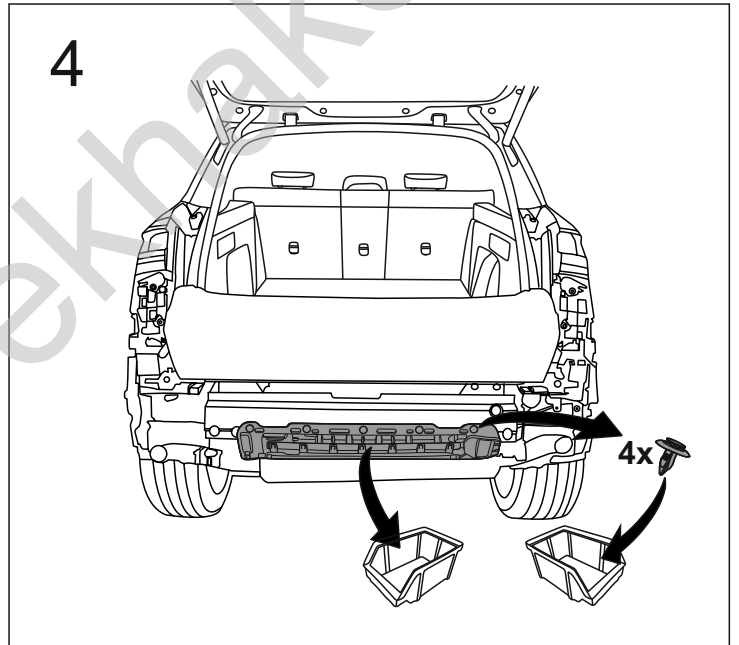
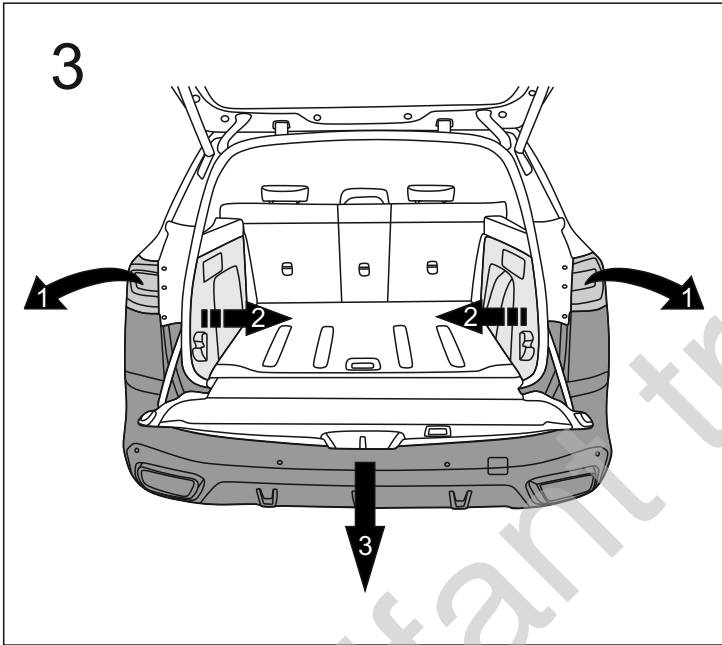
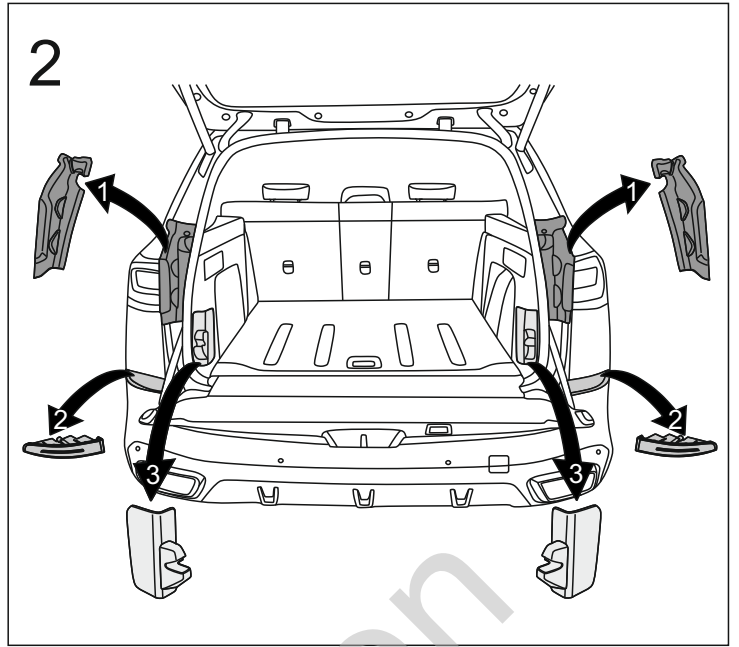
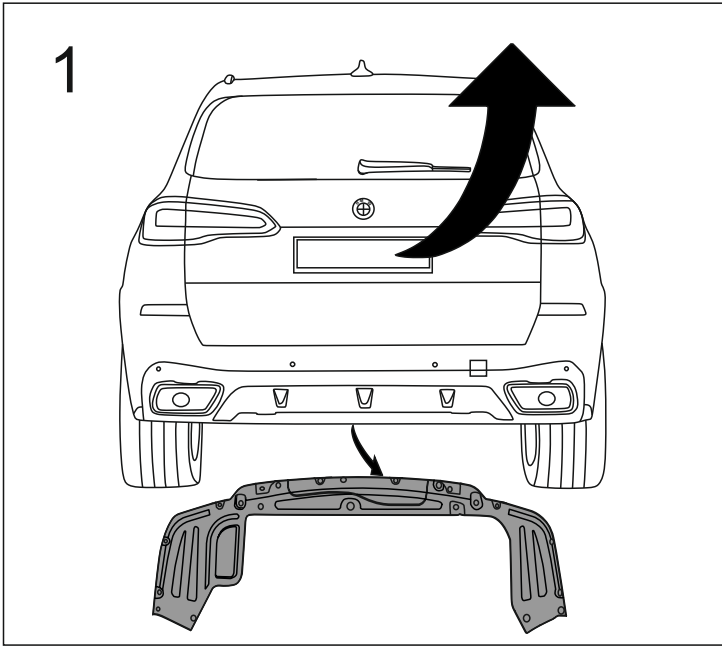


1		x1
2	(W10-6020 / ACS-6020) 	x1
3		x1
4	(CZ-053.00) 	x1
5		x1
6		x1

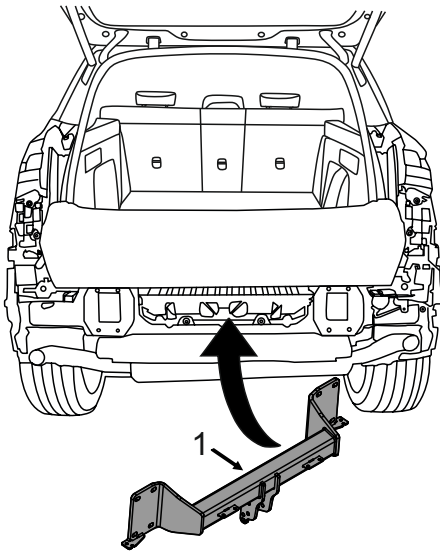
7		Ø34/Ø12,5x3	x8
8		Ø20/Ø12,5x20	x1
9		M8x25 (PN/M-82105) (8.8)	x6
10		M12x30 (PN/M-82105) (8.8)	x5
11		M12x50 (PN/M-82105) (8.8)	x1
12		Ø8,2	x6
13		Ø12,2	x14
14		Ø8,4	x6
15		Ø13,0	x6
16		M8 (8)	x6
17		M12x1,5 (8)	x8



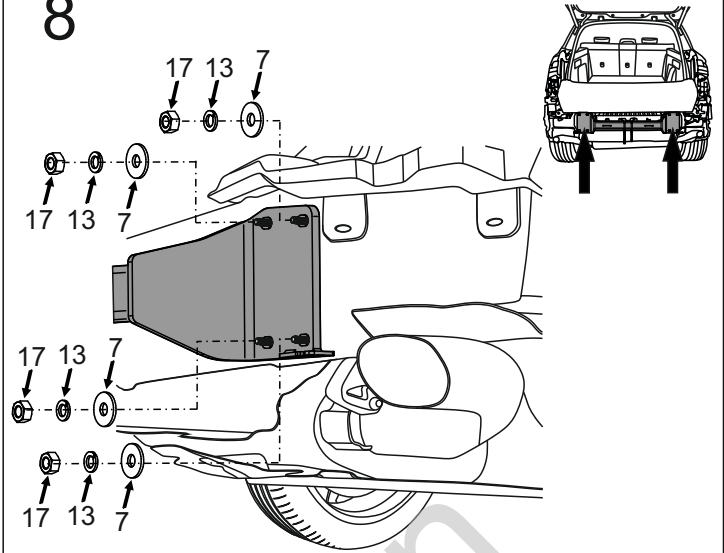
8.8	
M6 - 10 (Nm)	M12 - 85 (Nm)
M8 - 25 (Nm)	M14 - 135 (Nm)
M10 - 50 (Nm)	M16 - 200 (Nm)



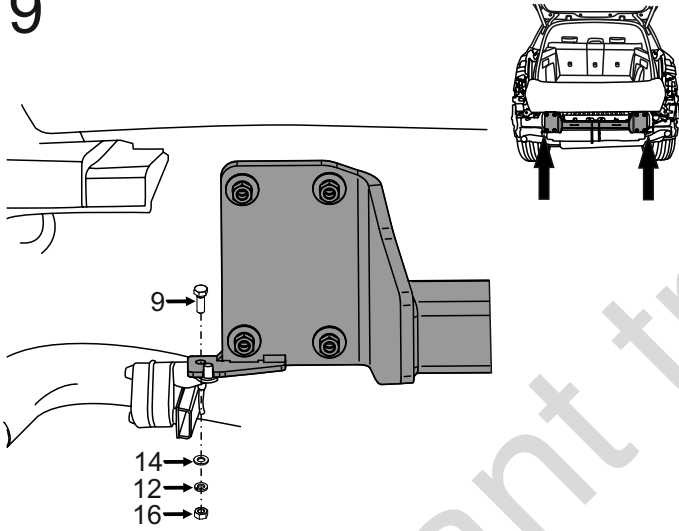
7



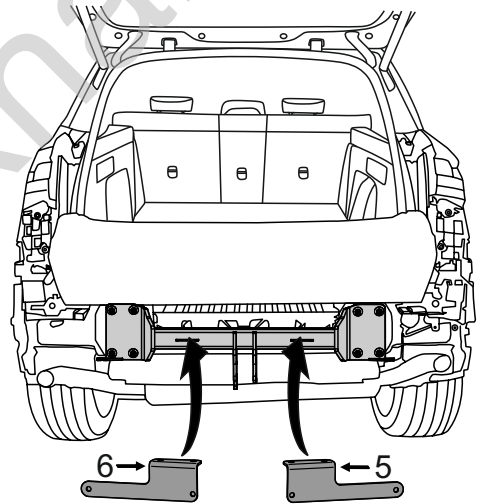
8



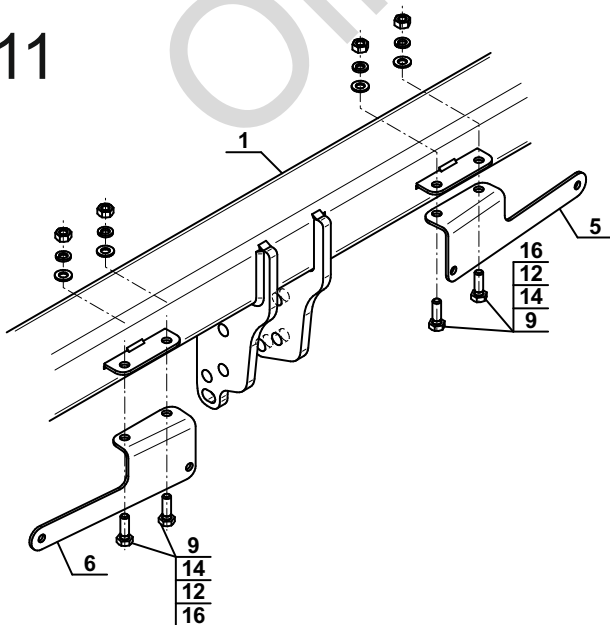
9



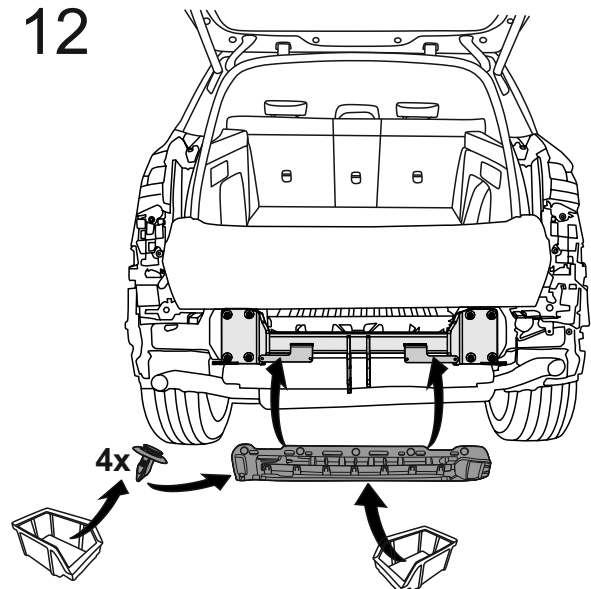
10

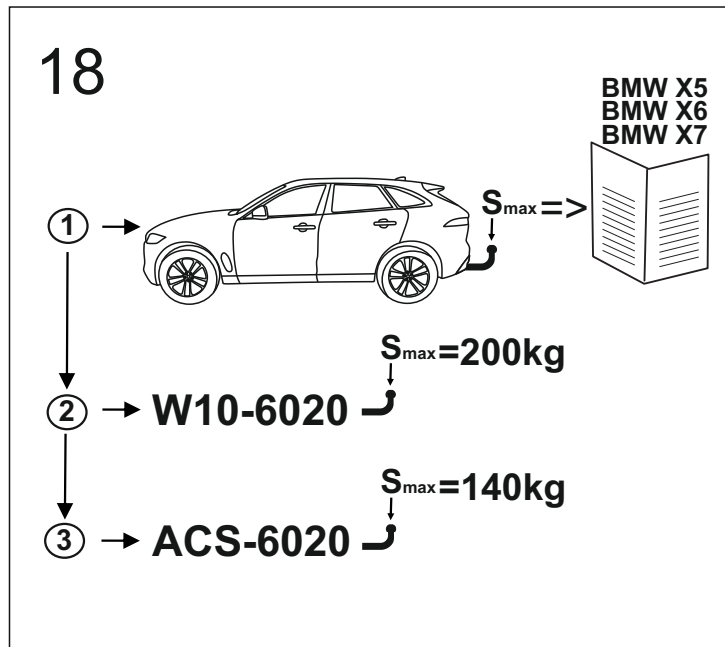
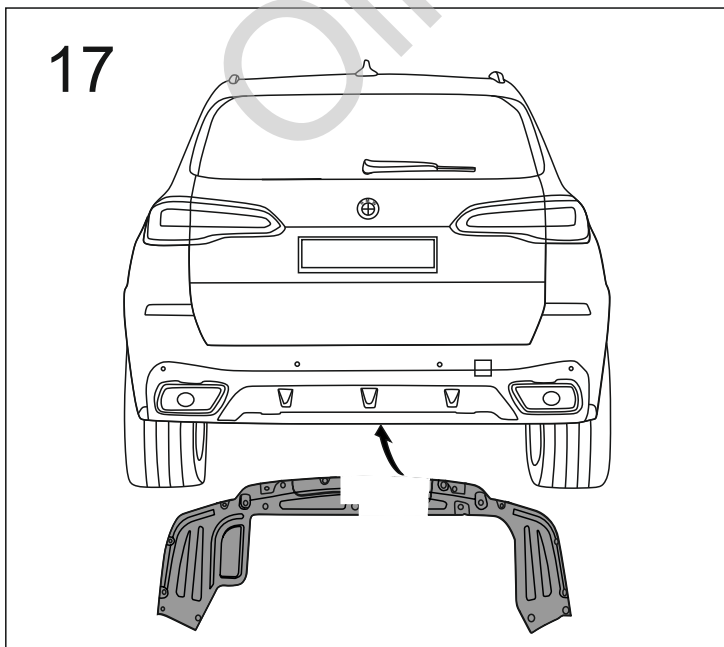
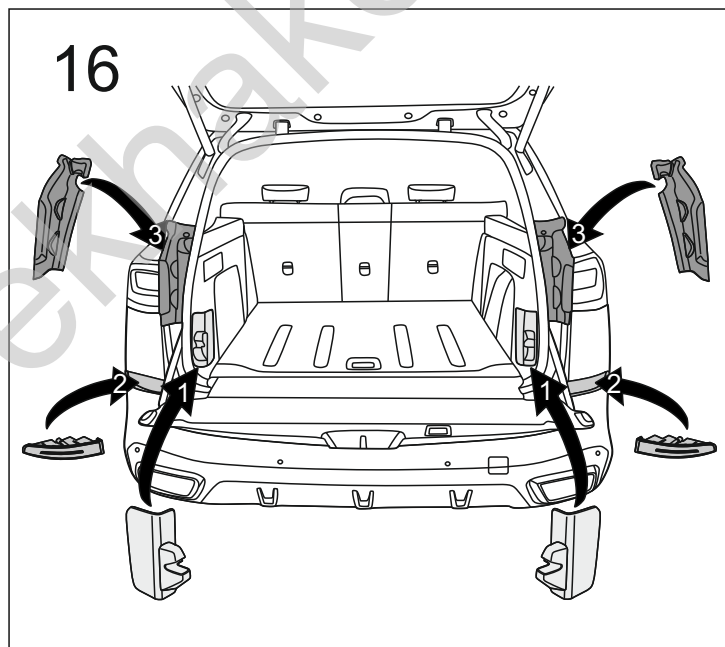
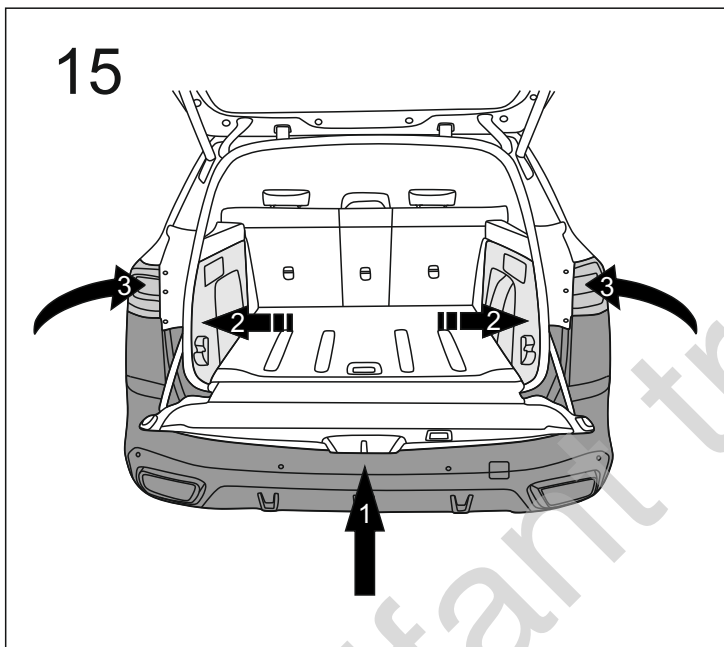
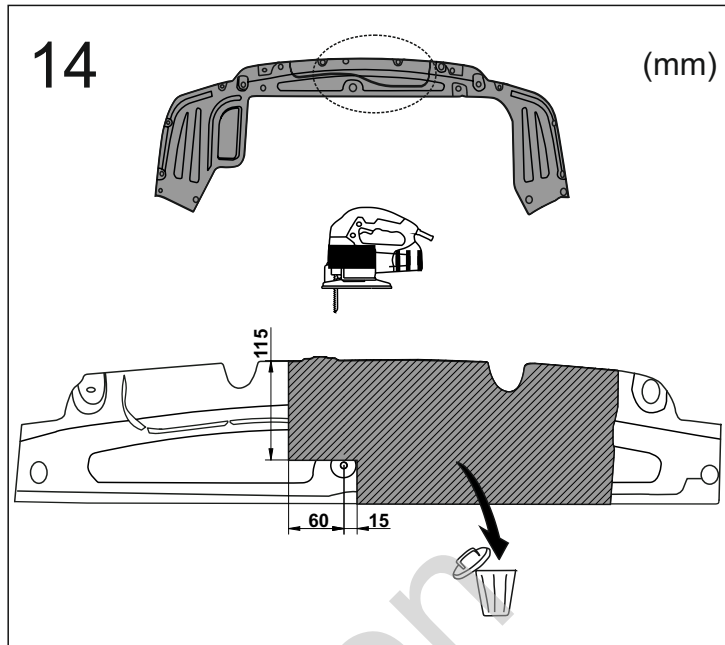
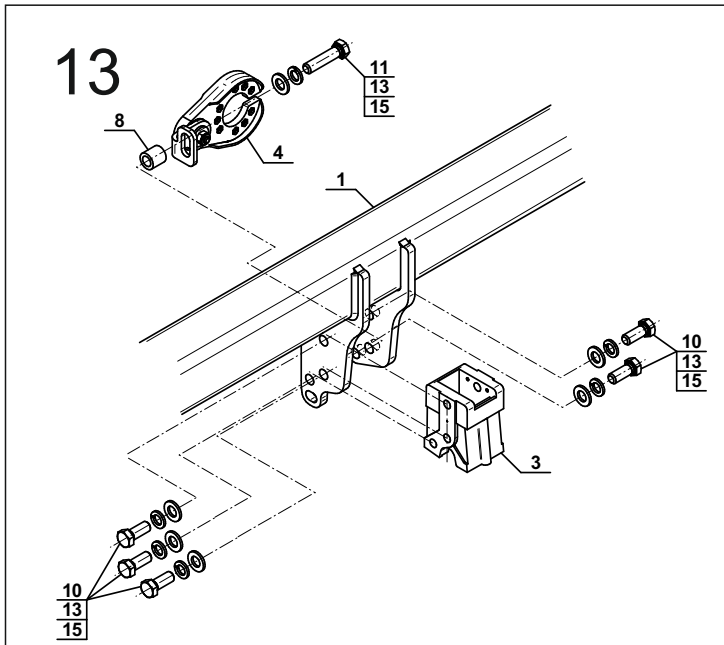


11

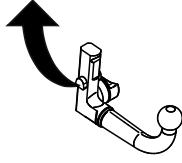
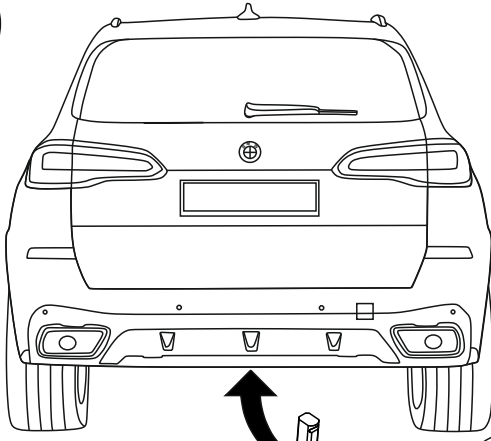


12





19



Olifant trekhaken