

BMW 3 Gran Turismo (F34)

(2013 - →)

B-085

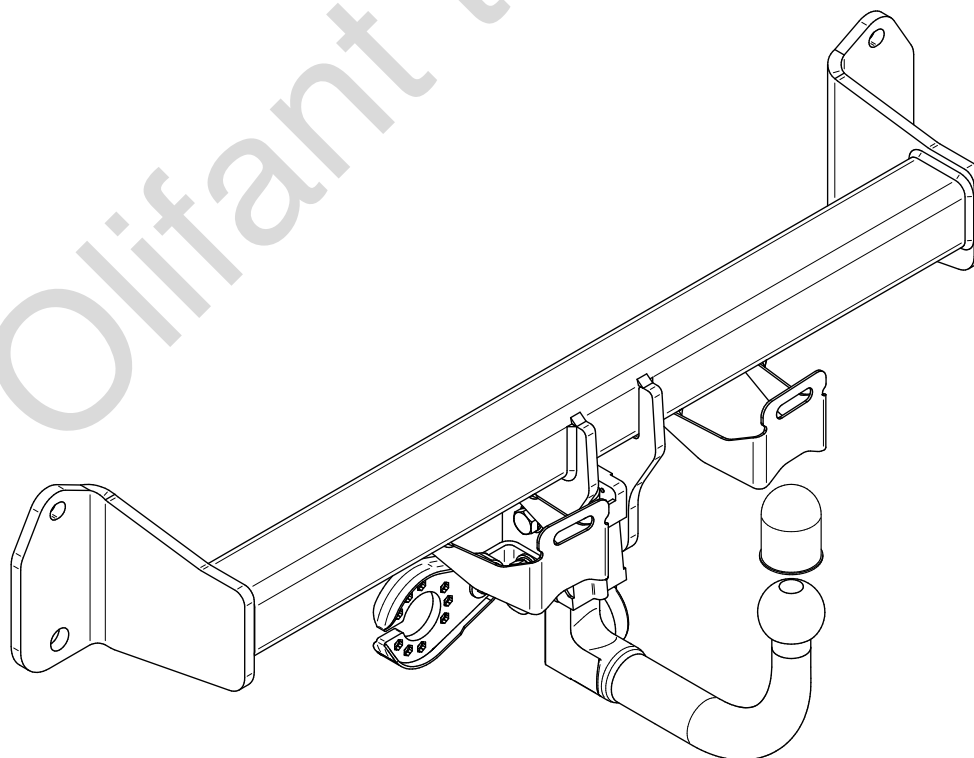
- PL** **Urządzenie sprzęgające** Instrukcja montażu i eksploatacji
- GB** **Coupling device** Installation and operating instructions
- D** **Kupplungsvorrichtung** Montage- und Gebrauchsanleitung
- ES** **Del dispositivo de acoplamiento** Las instrucciones de instalación y de operación
- RU** **Тягово-цепное устройство** Инструкция по установке и эксплуатации
- FR** **Dispositif d'accouplement** Notice de montage et d'utilisation
- IT** **Dispositivo accoppiamento** Istruzioni di montaggio
- CZ** **Spojovacího zařízení Tažné** Návod na montáž a použití
- RO** **Dispozitiv de cuplare** Instrucția de montaj și exploatare
- SE** **Kopplingsanordningens** Monterings- och bruksanvisningar.



YES NO



YES NO



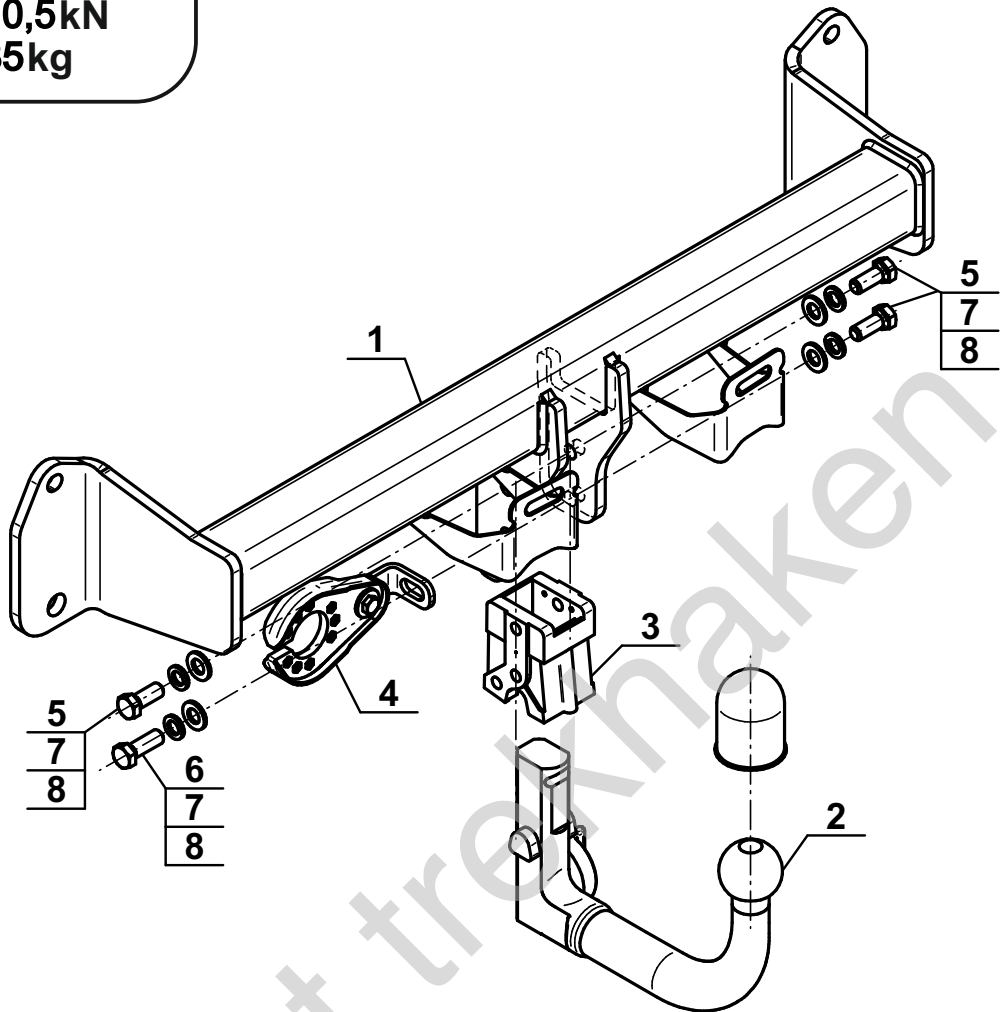
Typ: B-085

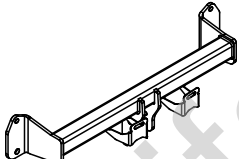
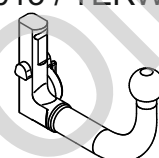
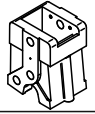

F

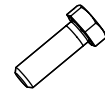
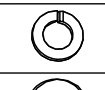


(E20) 55R-01 5649

D = 10,5kN

S = 85kg



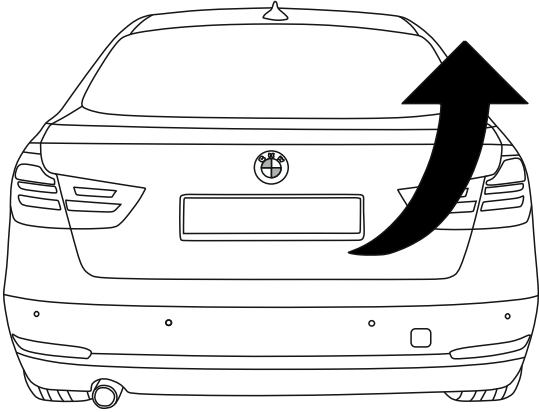
1		x1
2	(ACS-6013 / TERWA 30702) 	x1
3		x1
4	(CZ-050.00) 	x1

5		M12x30 (PN/M-82105) (8.8)	x3
6		M12x35 (PN/M-82105) (8.8)	x1
7		Ø12,2	x4
8		Ø13,0	x4

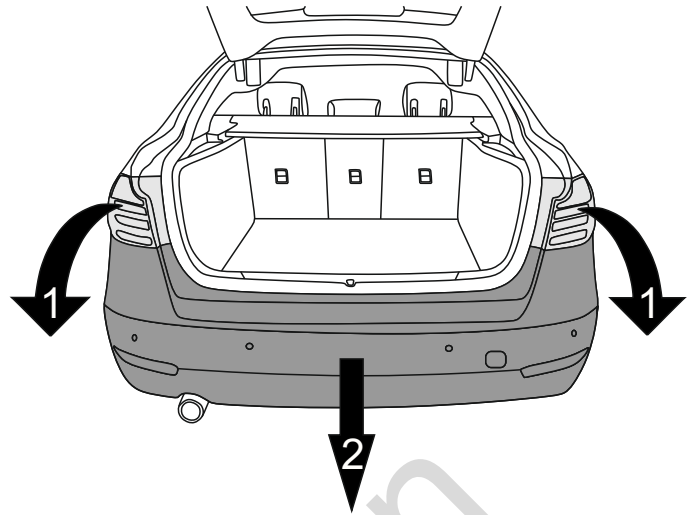


8.8	
M8 - 25 (Nm)	M14 - 135 (Nm)
M10 - 50 (Nm)	M16 - 200 (Nm)
M12 - 85 (Nm)	

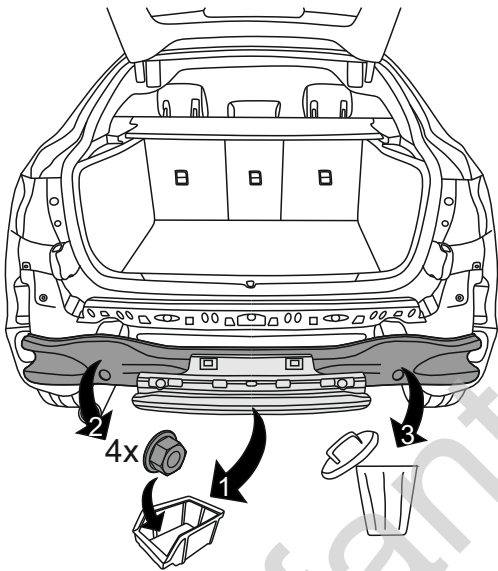
1



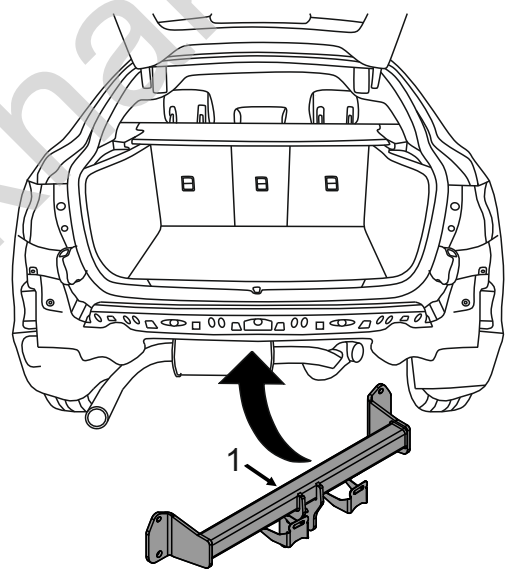
2



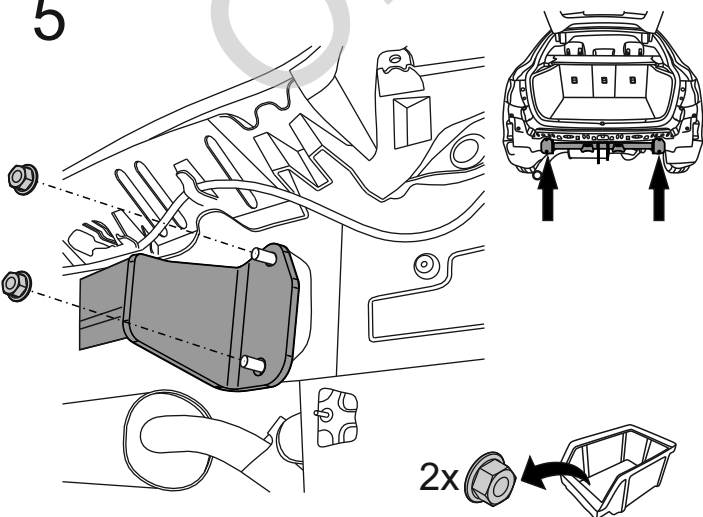
3



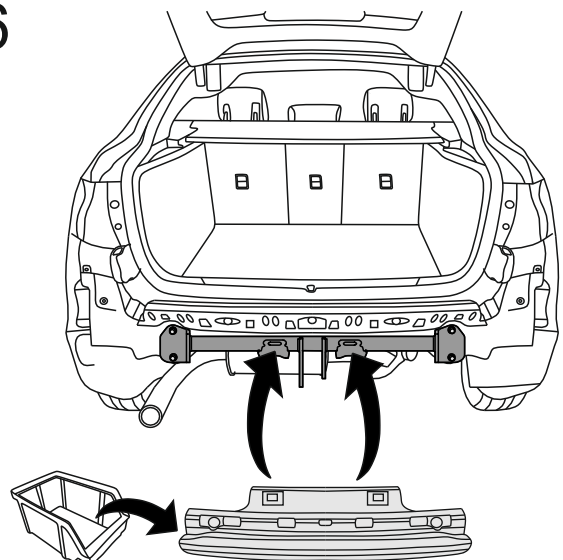
4

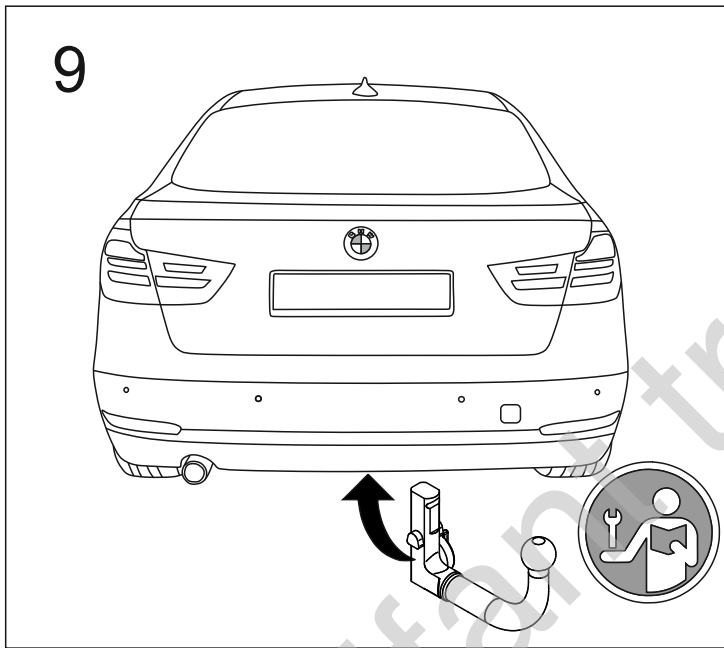
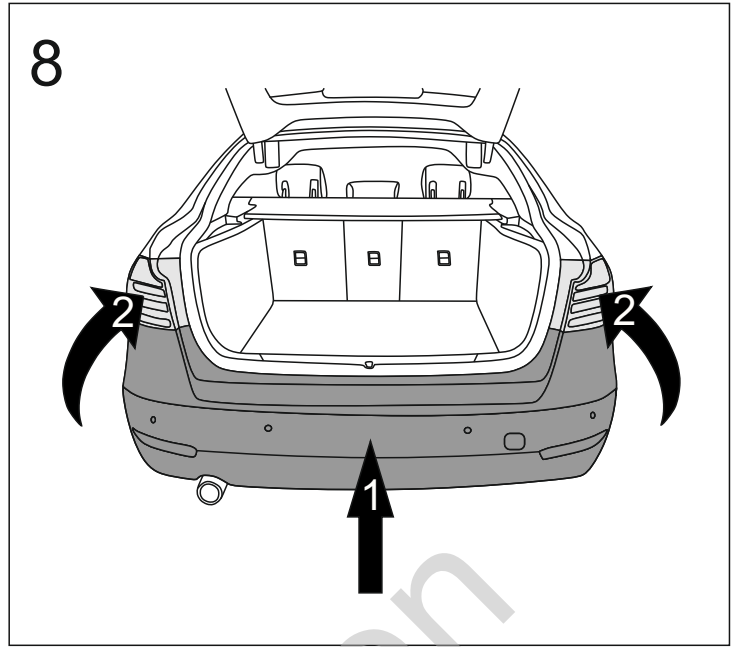
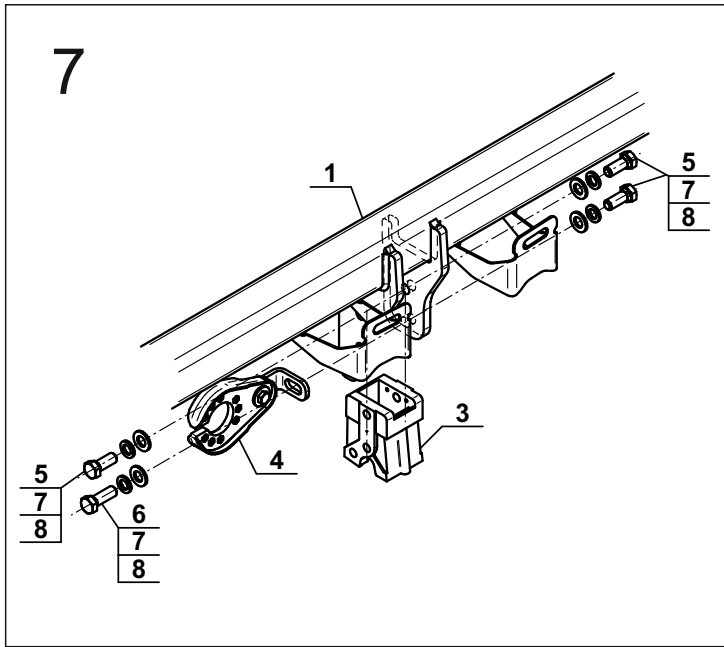


5



6





Olifant trekhaken