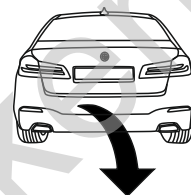


BMW Serie 5 (4D) (G30) (M-Sport)
BMW Serie 5 (Kombi) (G31) (M-Sport)

(03/2017 - →)

B-082

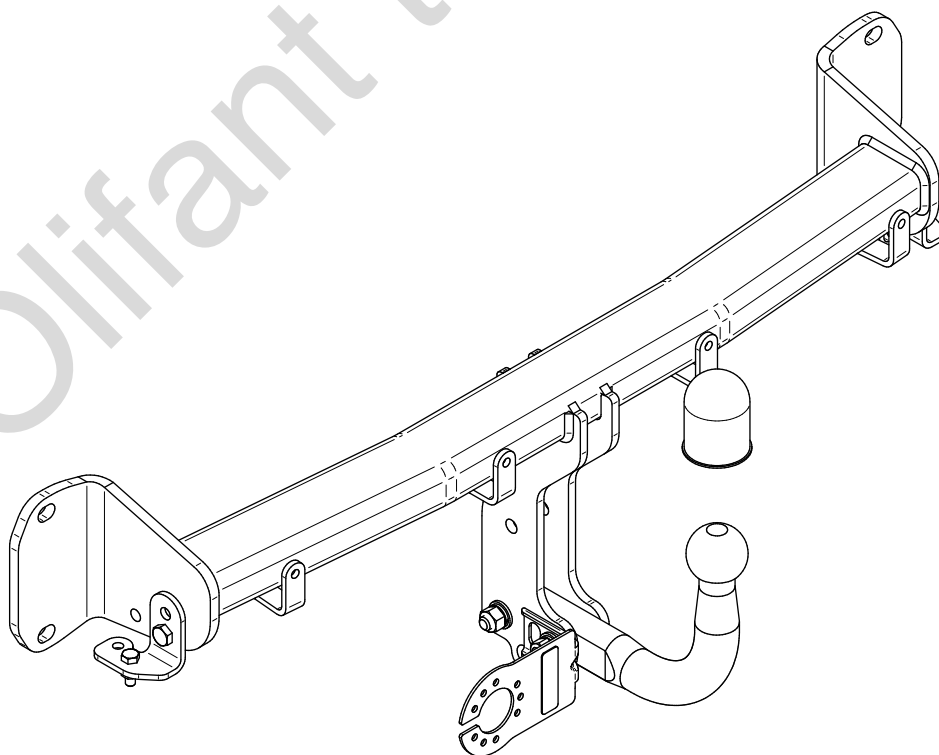
- PL** **Zaczep Kulowy** Instrukcja montażu i eksploatacji
- GB** **Tow bar** Installation and operating instructions
- D** **Die Anhängerkupplung** Montage- und Gebrauchsanleitung
- ES** **Gancho de remolque** Las instrucciones de instalación y de operación
- RU** **Фаркоп** Инструкция по установке и эксплуатации ТСУ
- FR** **Attelage** Notice de montage et d'utilisation
- IT** **Gancio traino** Istruzioni di montaggio
- CZ** **Tažné zařízení** Návod na montáž a použití
- RO** **Cârlig de remorcare** Instrucția de montaj și exploatare
- SE** **Dragkulan** Monterings- och bruksanvisningar.



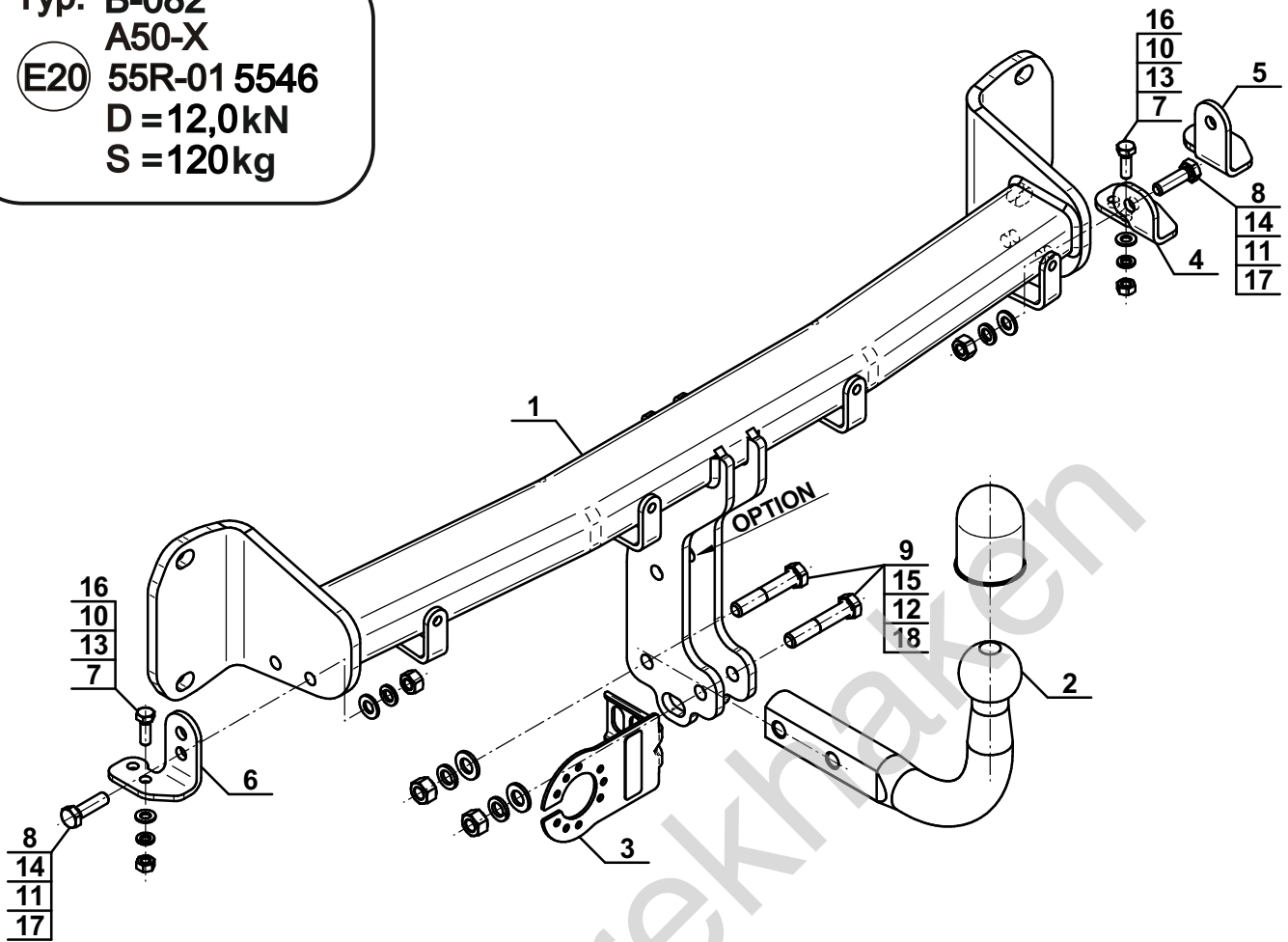
YES NO



YES NO



Typ: B-082
 A50-X
 E20 55R-01 5546
 D = 12,0kN
 S = 120kg



1		x1
2		x1
3		x1
4		x1
5		x1
6		x1

7		M8x25 (PN/M-82105) (8.8)	x2
8		M10x35 (PN/M-82105) (8.8)	x2
9		M12x65 (PN/M-82101) (8.8)	x2
10		Ø8,2	x2
11		Ø10,2	x2
12		Ø12,2	x2
13		Ø8,4	x2
14		Ø10,5	x2
15		Ø13,0	x2
16		M8 (8)	x2
17		M10 (8)	x2
18		M12 (8)	x2

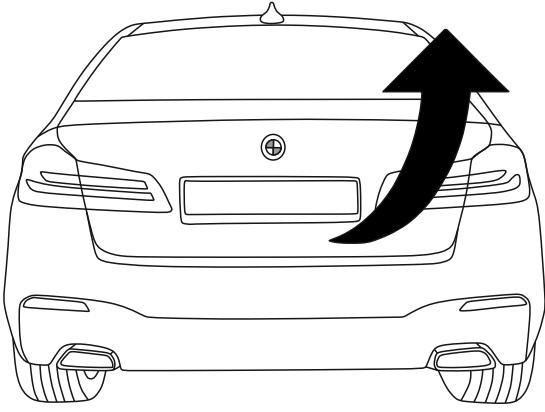
OPTION

	1x	M12x40	1x	Ø12,2
	1x	Ø13,0	1x	M12
(CZ-053.00) 1x				

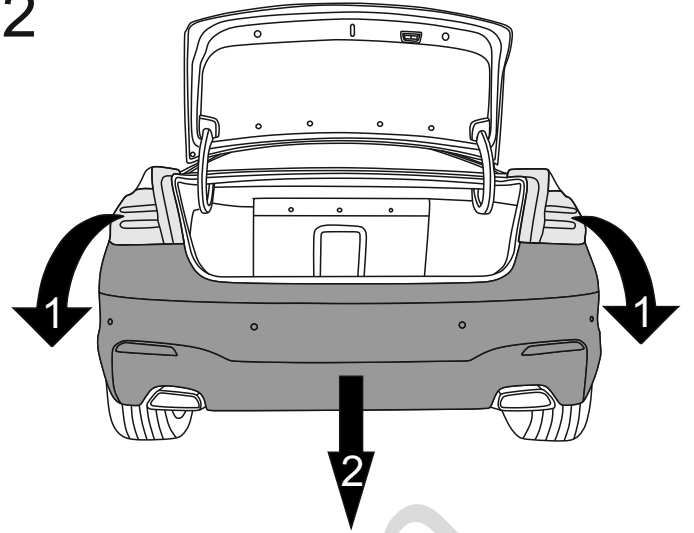


8.8	
M8 - 25 (Nm)	M14 - 135 (Nm)
M10 - 50 (Nm)	M16 - 200 (Nm)
M12 - 85 (Nm)	

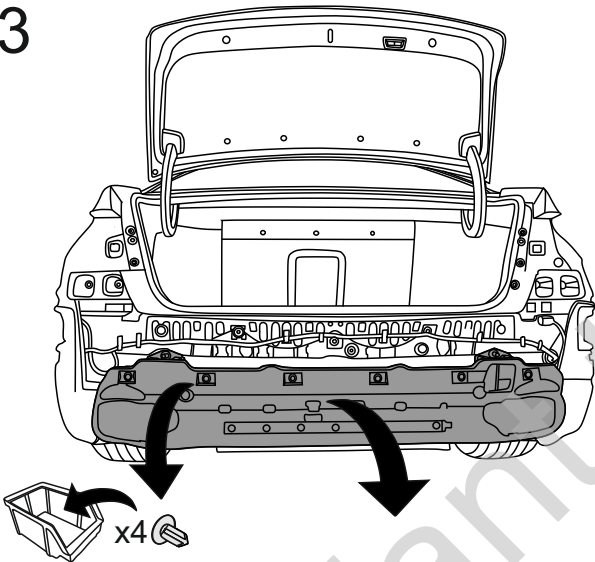
1



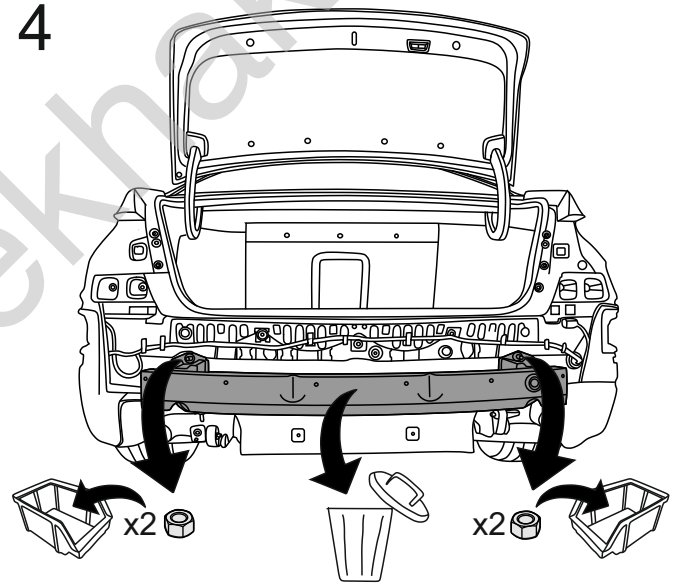
2



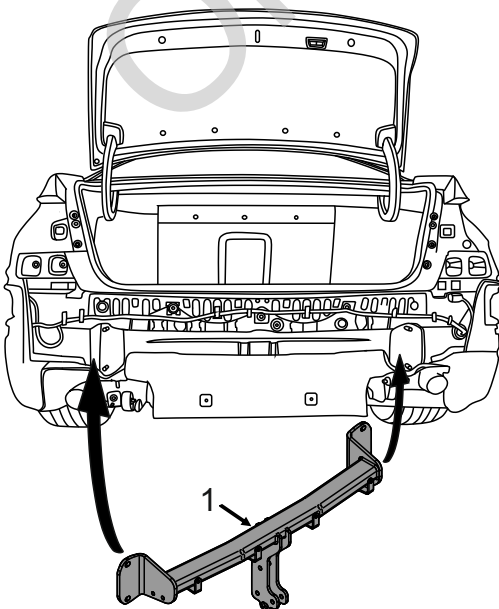
3



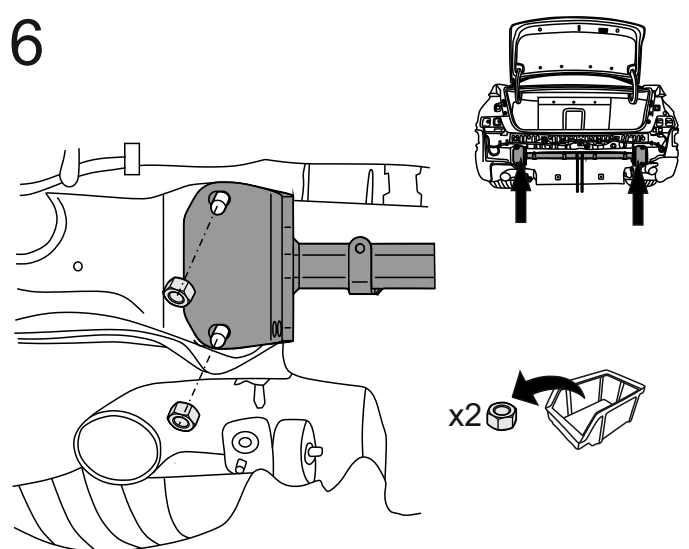
4



5



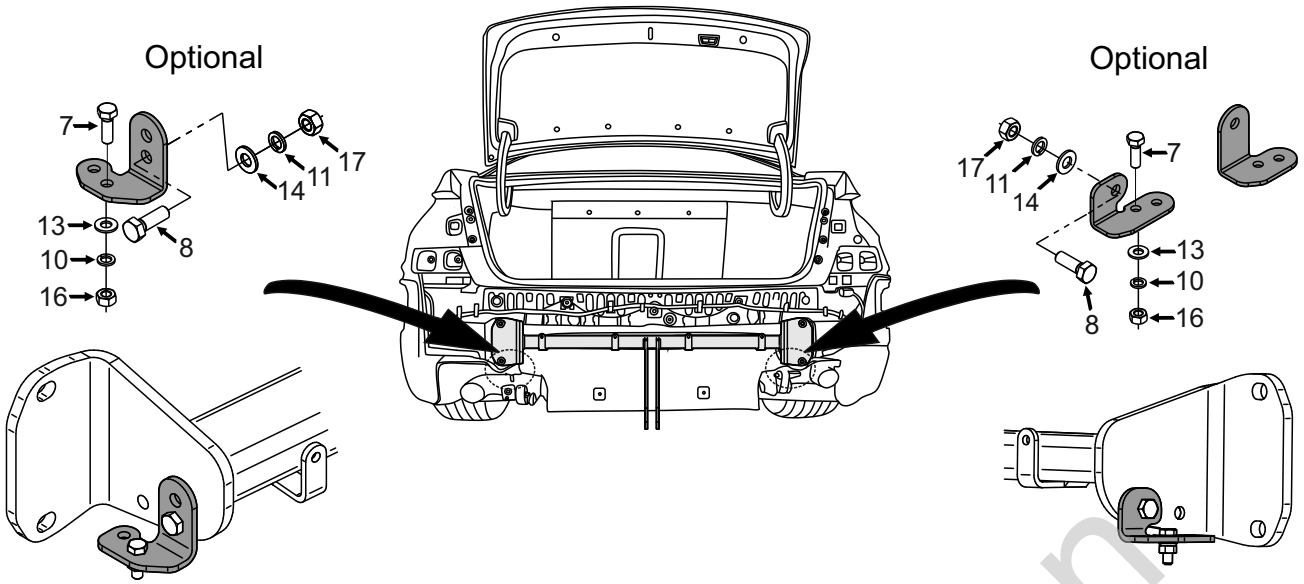
6



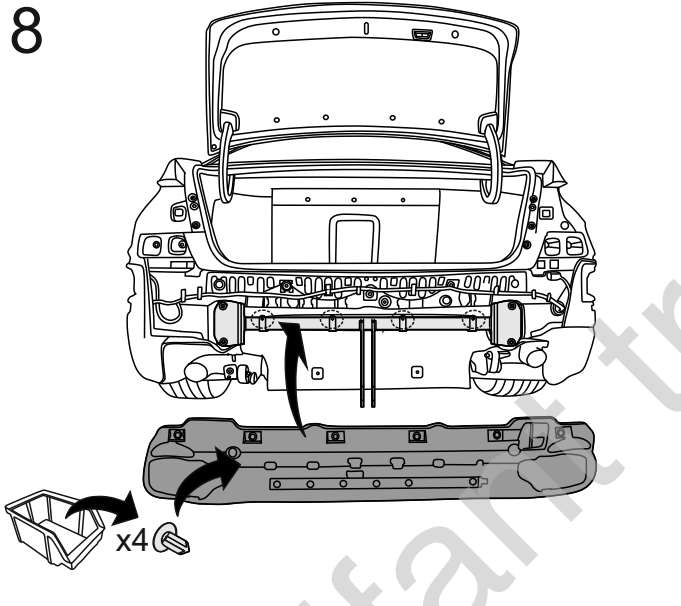
7

Optional

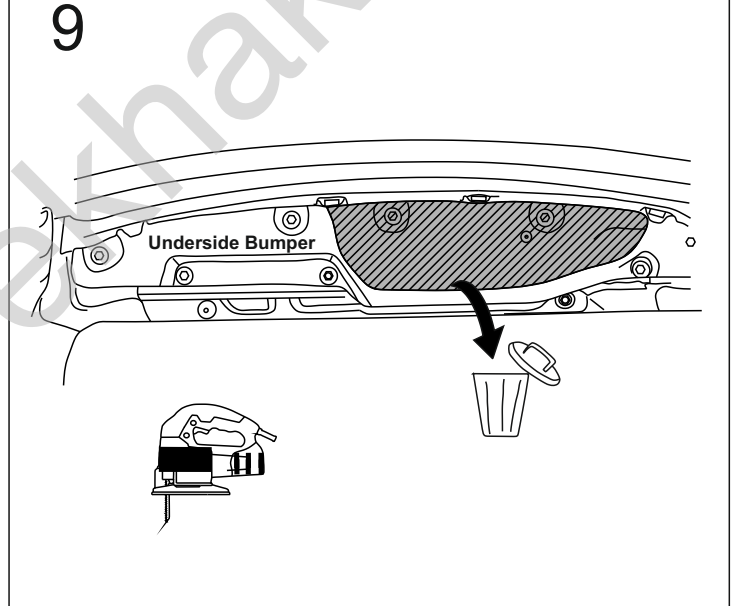
Optional



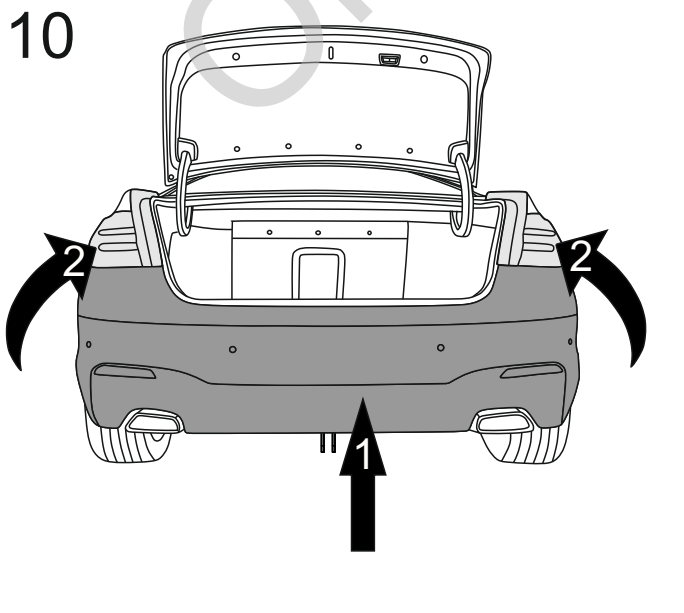
8



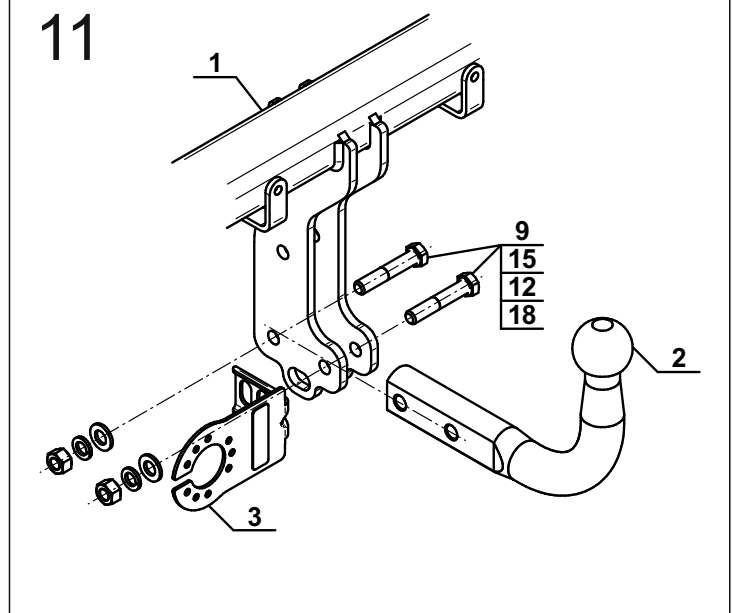
9



10

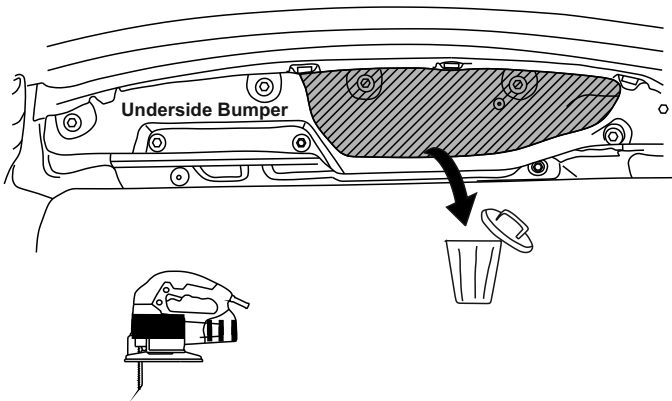


11

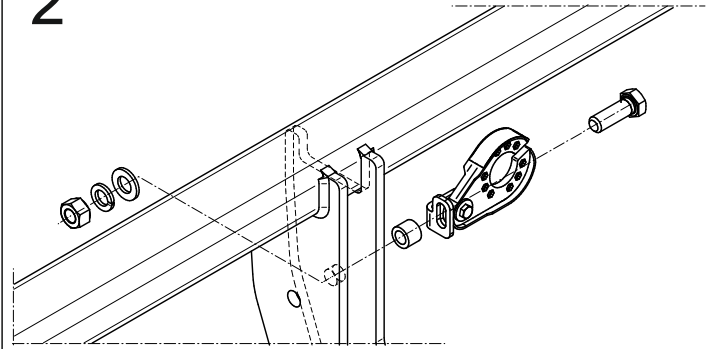







OPTION

1



2



- | | | | | | |
|----|--|----------------|----|---|-------|
| 1x |  | M12x40 | 1x |  | Ø12,2 |
| 1x |  | Ø13,0 | 1x |  | M12 |
| 1x |  | Ø17,3/Ø12,5x10 | | | |

Olifant trekhaken