

**BMW 2 Seria Active Tourer (F45)**  
~~(Hybrid)~~

**(2014 - 2022)**

**B-081**

**BMW 2 Seria Gran Tourer (F46)**

**(2015 - → )**

**BMW X1(F48)**

**(10/2015 - → )**

- PL** **Zaczep Kulowy** Instrukcja montażu i eksploatacji
- GB** **Tow bar** Installation and operating instructions
- D** **Die Anhängerkupplung** Montage- und Gebrauchsanleitung
- ES** **Gancho de remolque** Las instrucciones de instalación y de operación
- RU** **Фаркоп** Инструкция по установке и эксплуатации ТСУ
- FR** **Attelage** Notice de montage et d'utilisation
- IT** **Gancio traino** Istruzioni di montaggio
- CZ** **Tažné zařízení** Návod na montáž a použití
- RO** **Cârlig de remorcare** Instrucția de montaj și exploatare
- SE** **Dragkulan** Monterings- och bruksanvisningar.



YES	NO
<input checked="" type="checkbox"/>	<input type="checkbox"/>



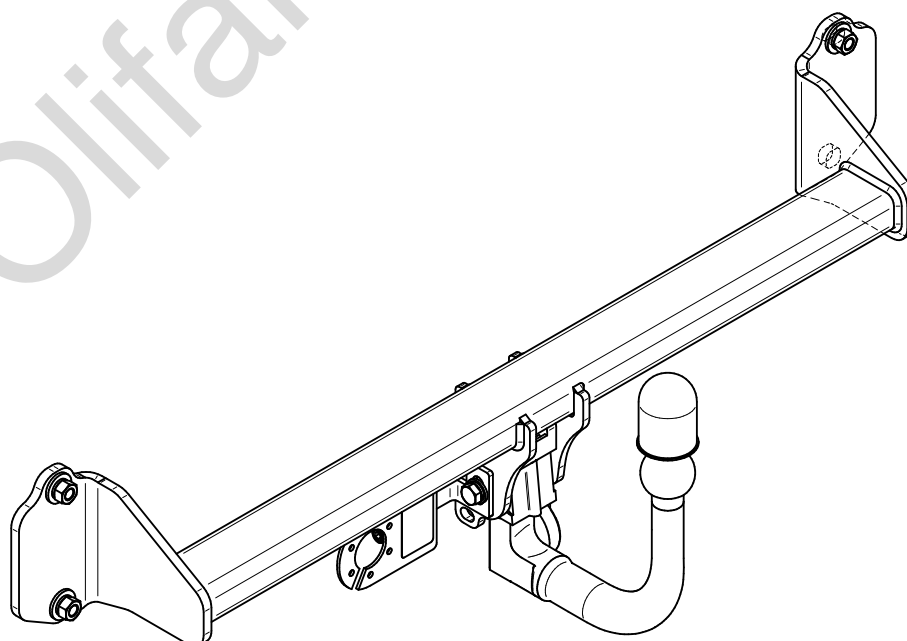
YES	NO
<input type="checkbox"/>	<input checked="" type="checkbox"/>

**BMW 2 Seria Active Tourer (F45)**  
**BMW 2 X1 (F48)**



YES	NO
<input checked="" type="checkbox"/>	<input type="checkbox"/>

**BMW 2 Seria Gran Tourer (F46)**



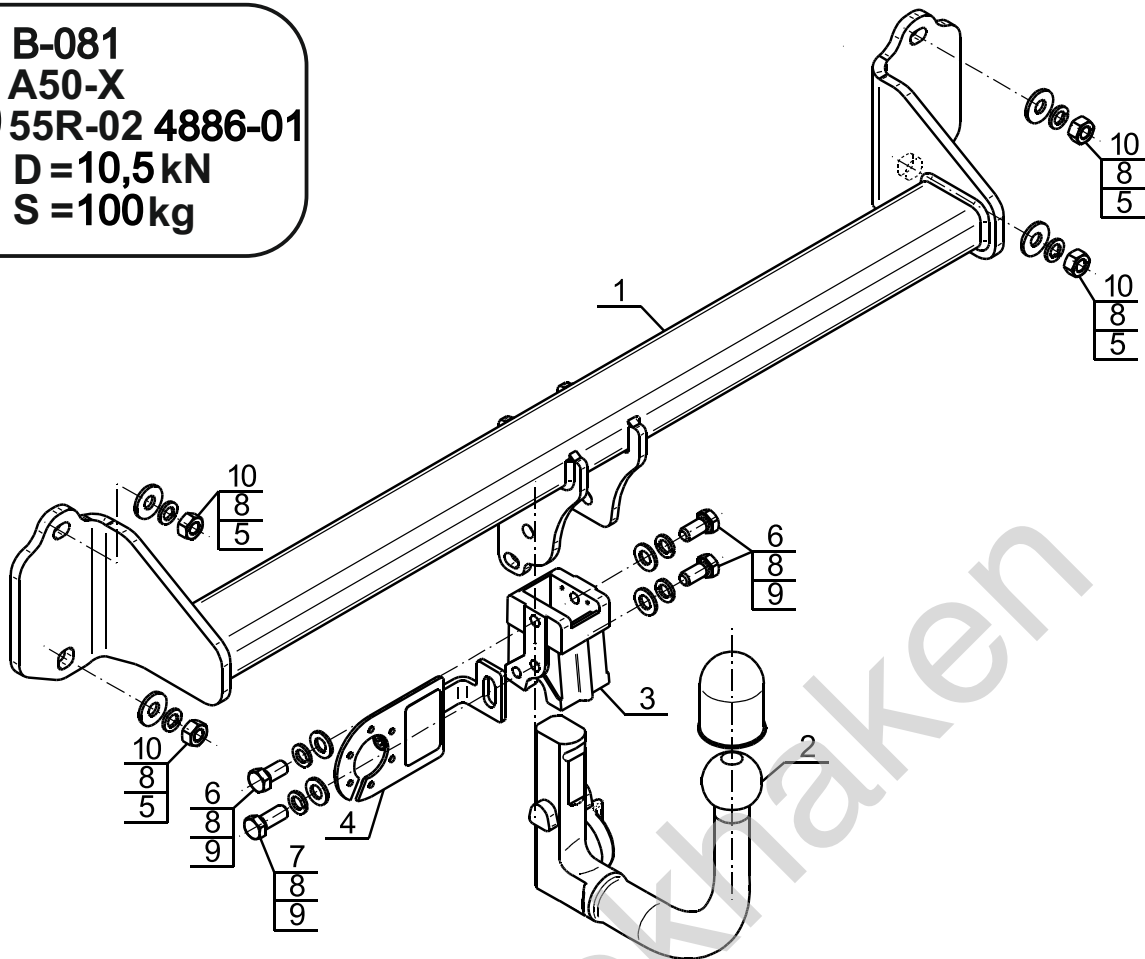
Typ: B-081

A50-X

**E20** 55R-02 4886-01

D = 10,5 kN

S = 100 kg



1		x1
2		x1
3		x1
4		x1

5		Ø30/Ø12,5x3	x4
6		M12x25 (PN/M-82105) (8.8)	x3
7		M12x30 (PN/M-82105) (8.8)	x1
8		Ø12,2	x8
9		Ø13,0	x4
10		M12x1,5 (8)	x4



8.8	
M6 - 10 (Nm)	M12 - 85 (Nm)
M8 - 25 (Nm)	M14 - 135 (Nm)
M10 - 50 (Nm)	M16 - 200 (Nm)

