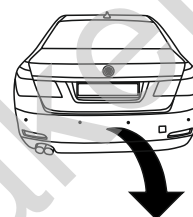


**BMW 7 (4D), (F01)**

**(11/2008 - 2015)**

**B-079**

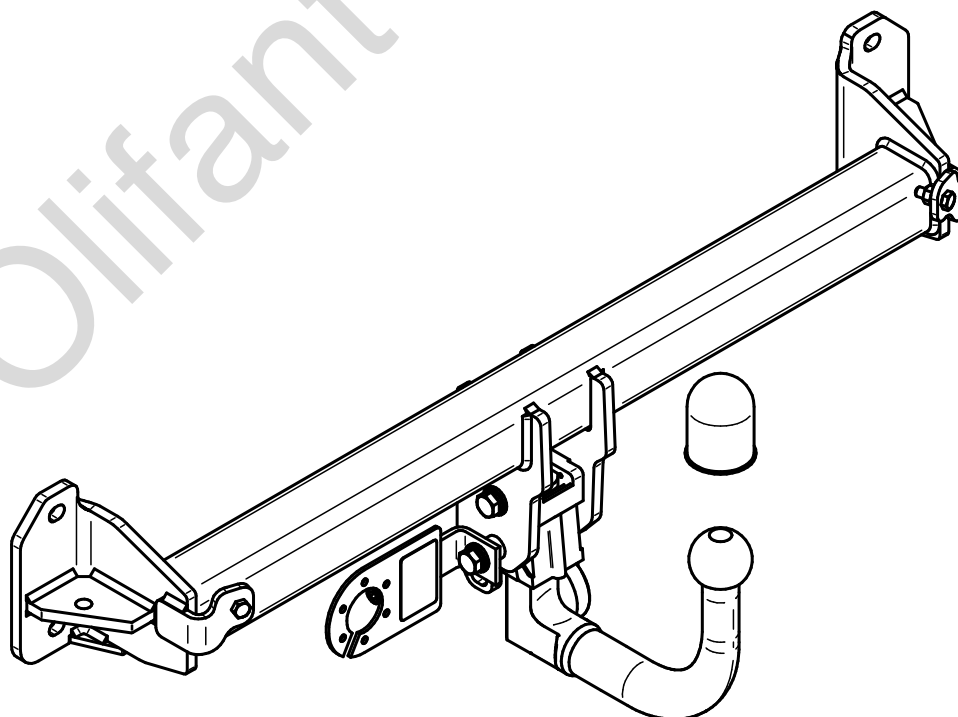
- PL** **Zaczep Kulowy** Instrukcja montażu i eksploatacji
- GB** **Tow bar** Installation and operating instructions
- D** **Die Anhängerkupplung** Montage- und Gebrauchsanleitung
- ES** **Gancho de remolque** Las instrucciones de instalación y de operación
- RU** **Фаркоп** Инструкция по установке и эксплуатации ТСУ
- FR** **Attelage** Notice de montage et d'utilisation
- IT** **Gancio traino** Istruzioni di montaggio
- CZ** **Tažné zařízení** Návod na montáž a použití
- RO** **Cârlig de remorcare** Instrucția de montaj și exploatare
- SE** **Dragkulan** Monterings- och bruksanvisningar.



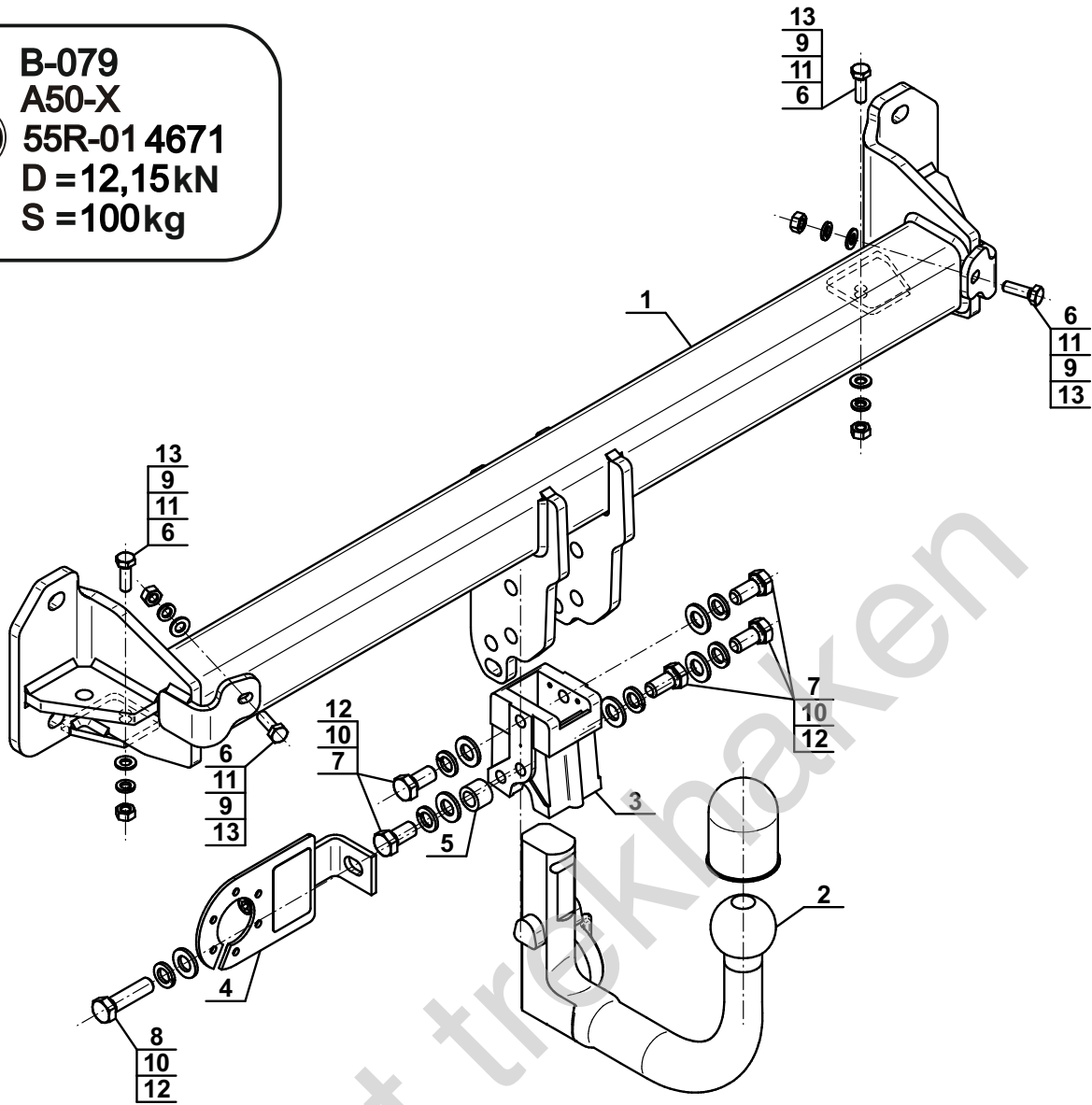
YES  NO



YES  NO



Typ: B-079  
 A50-X  
 (E20) 55R-01 4671  
 D = 12,15kN  
 S = 100kg



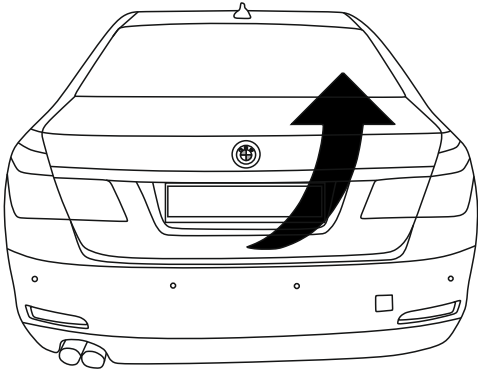
1		x1
2		x1
3		x1
4		x1

5		Ø20/Ø12,5x15	x1
6		M8x25 (PN/M-82105) (8.8)	x4
7		M12x25 (PN/M-82105) (8.8)	x5
8		M12x45 (PN/M-82105) (8.8)	x1
9		Ø8,2	x4
10		Ø12,2	x6
11		Ø8,4	x4
12		Ø13,0	x6
13		M8 (8)	x4

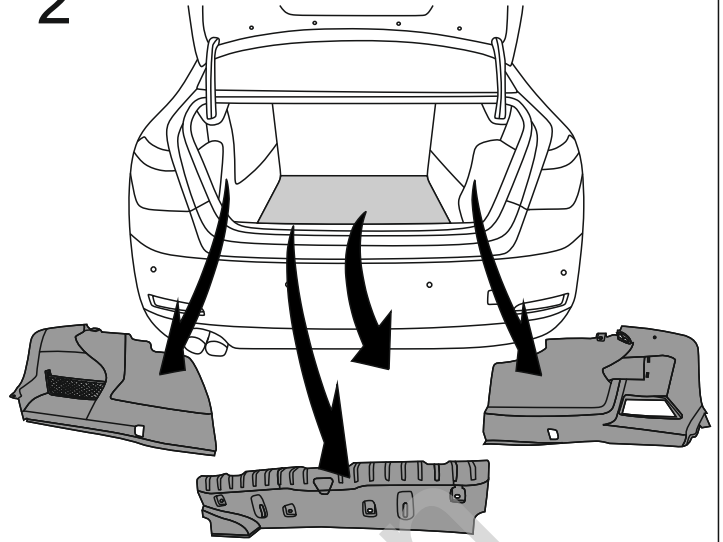


8.8	
M6 - 10 (Nm)	M12 - 85 (Nm)
M8 - 25 (Nm)	M14 - 135 (Nm)
M10 - 50 (Nm)	M16 - 200 (Nm)

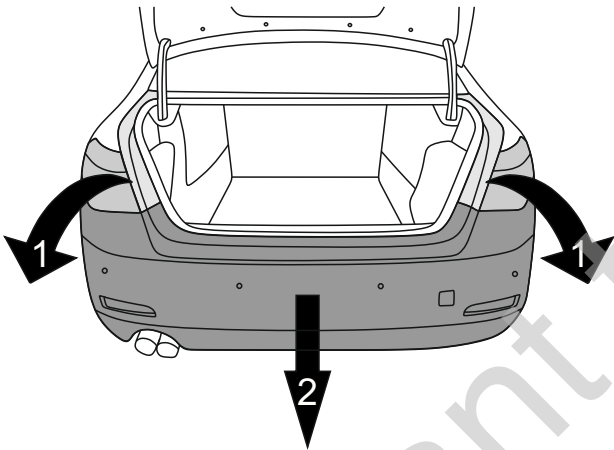
1



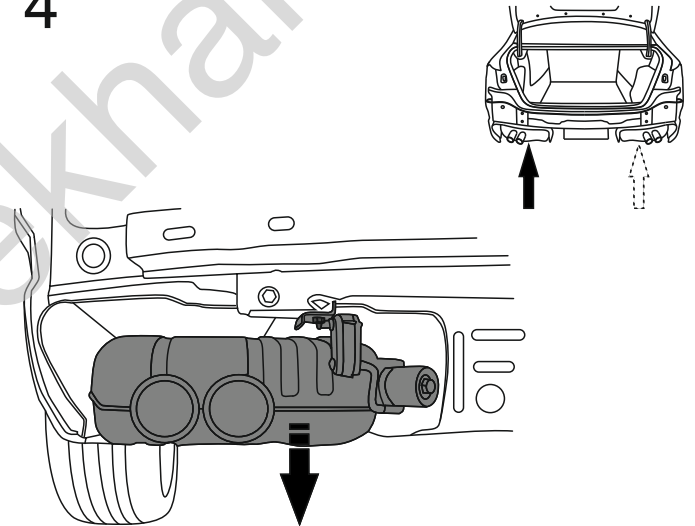
2



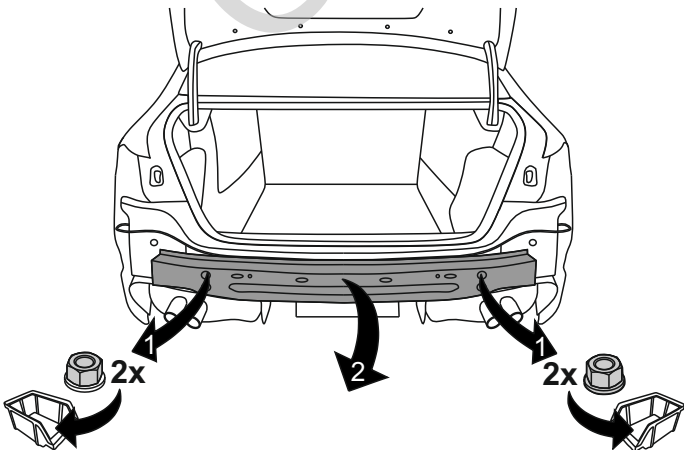
3



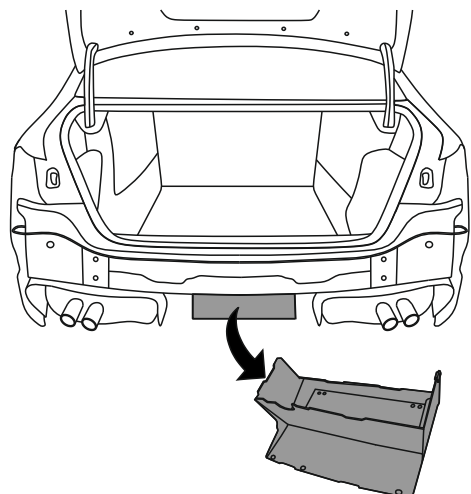
4



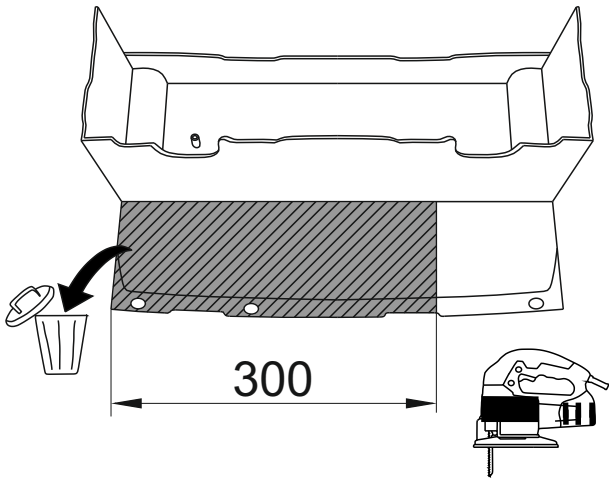
5



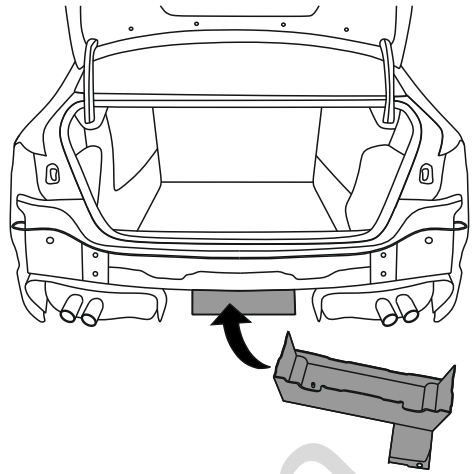
6



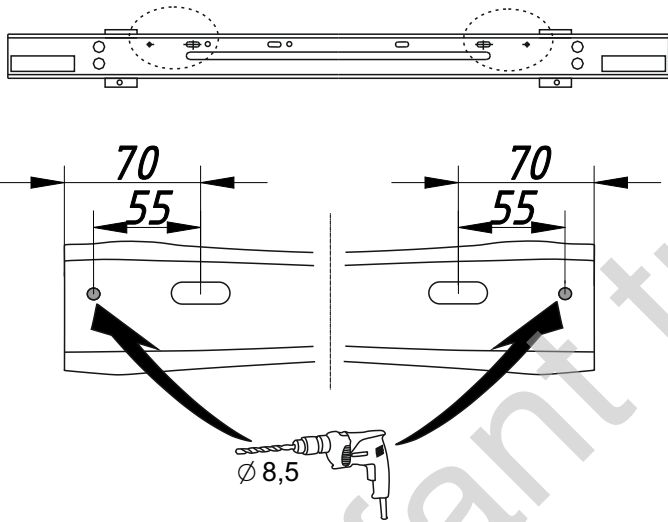
7



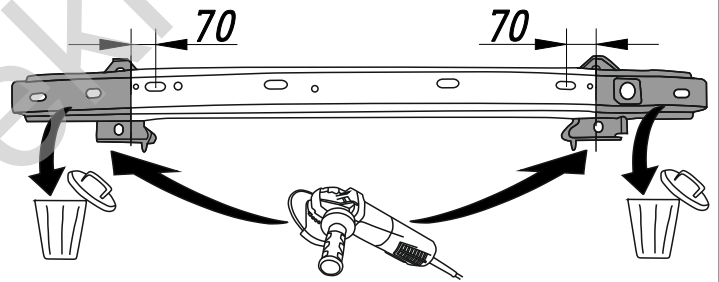
8



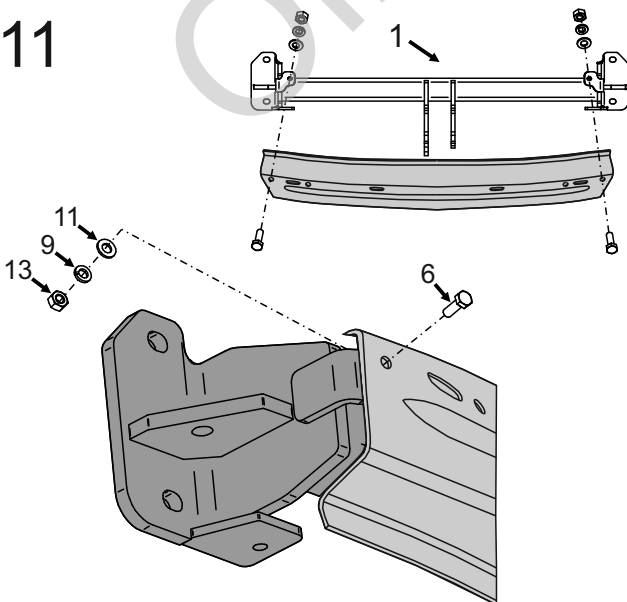
9



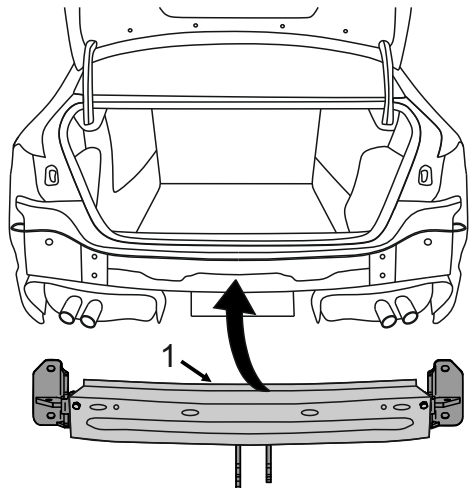
10



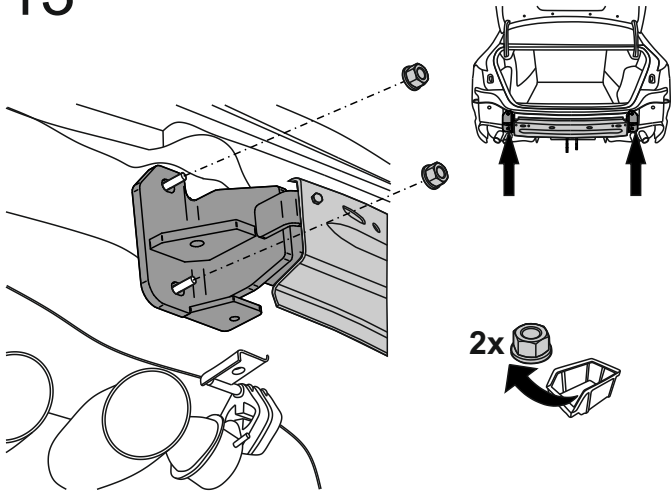
11



12

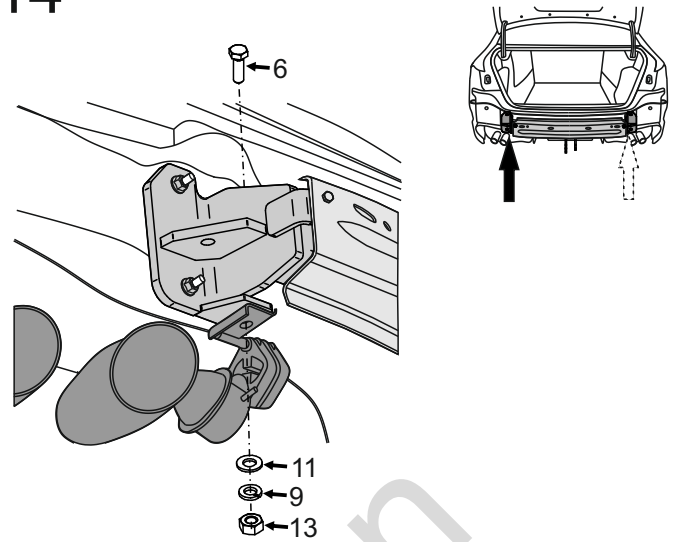


13

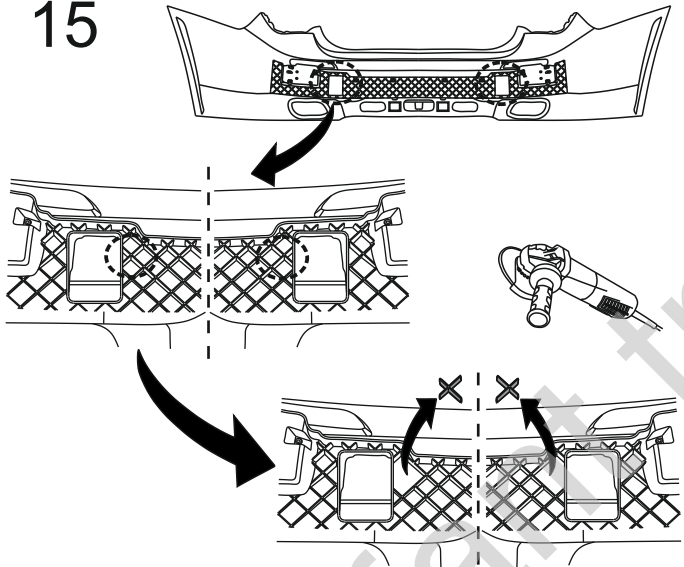


2x

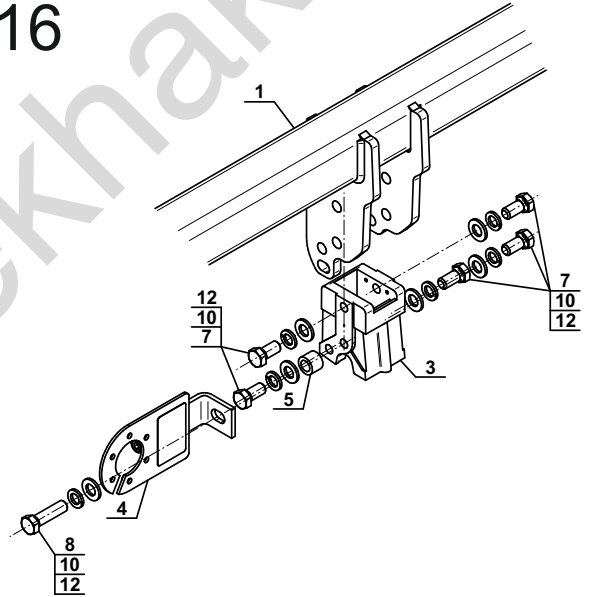
14



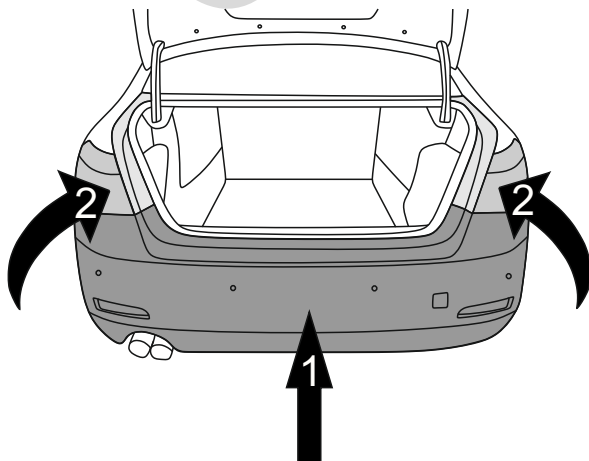
15



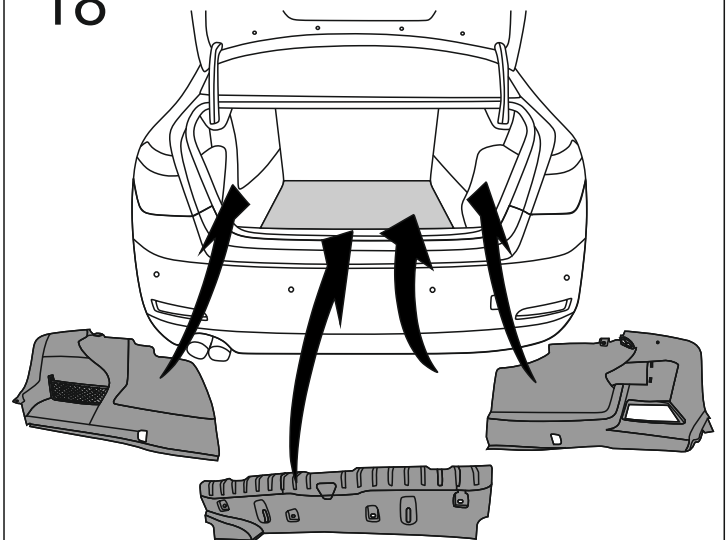
16



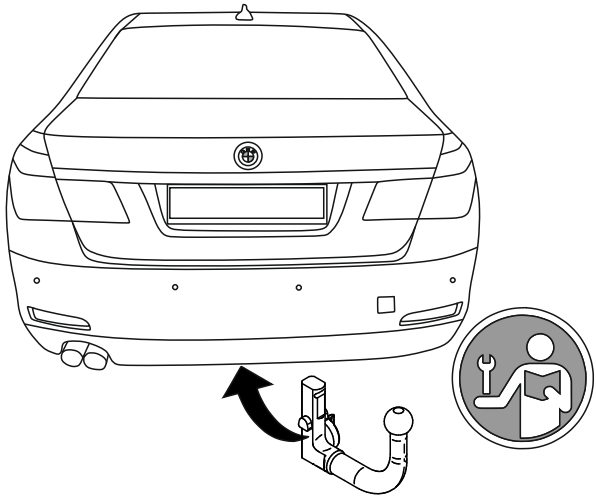
17



18



19



Olifant trekhaken