



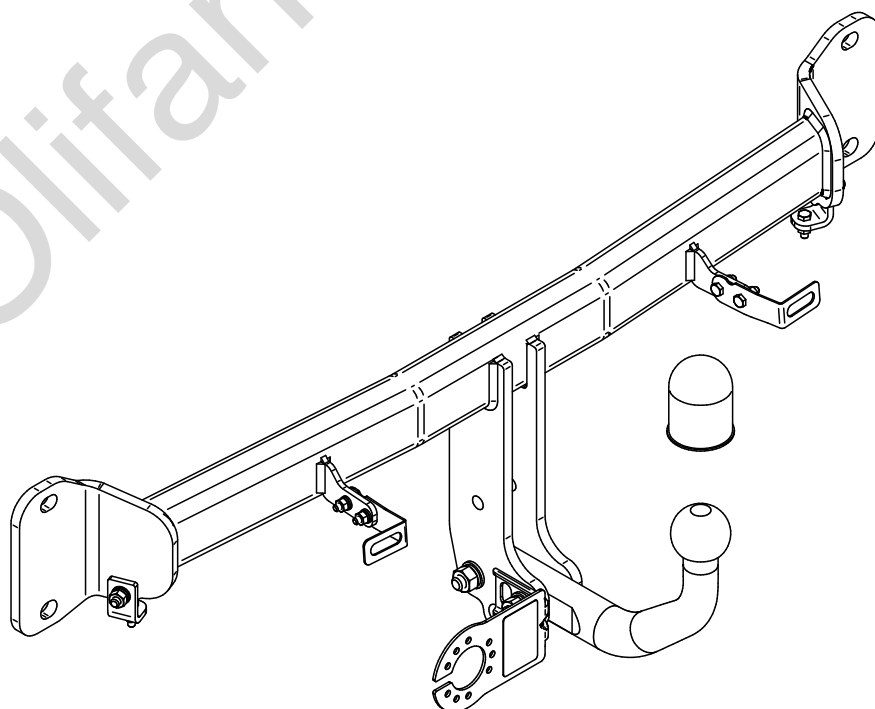
BMW 5 Seria 4D (F10) + (M-Sport)
BMW 5 Seria Estate/Kombi (F11)
+ (M-Sport)

(2010 - 01/2017)
(2010 - 01/2017)

B-064

- PL** **Zaczep Kulowy** Instrukcja montażu i eksploatacji
- GB** **Tow bar** Installation and operating instructions
- D** **Die Anhängerkupplung** Montage- und Gebrauchsanleitung
- ES** **Gancho de remolque** Las instrucciones de instalación y de operación
- RU** **Фаркоп** Инструкция по установке и эксплуатации ТСУ
- FR** **Attelage** Notice de montage et d'utilisation
- IT** **Gancio traino** Istruzioni di montaggio
- CZ** **Tažné zařízení** Návod na montáž a použití
- RO** **Cârlig de remorcare** Instrucția de montaj și exploatare
- SE** **Dragkulan** Monterings- och bruksanvisningar.

Estate	YES	NO
	<input checked="" type="checkbox"/>	<input type="checkbox"/>
↓		
Sedan	YES	NO
	<input checked="" type="checkbox"/>	<input type="checkbox"/>
↓		
	YES	NO
	<input checked="" type="checkbox"/>	<input type="checkbox"/>



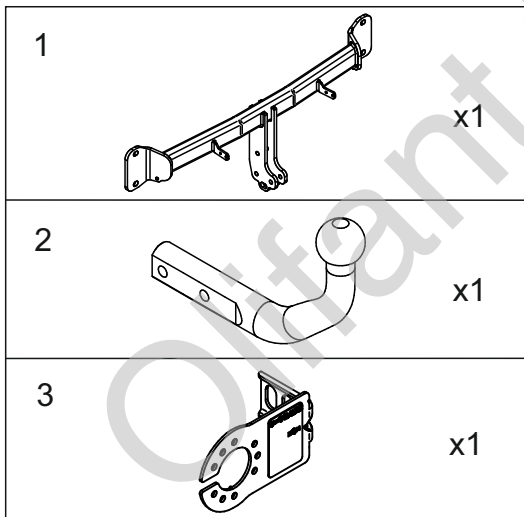
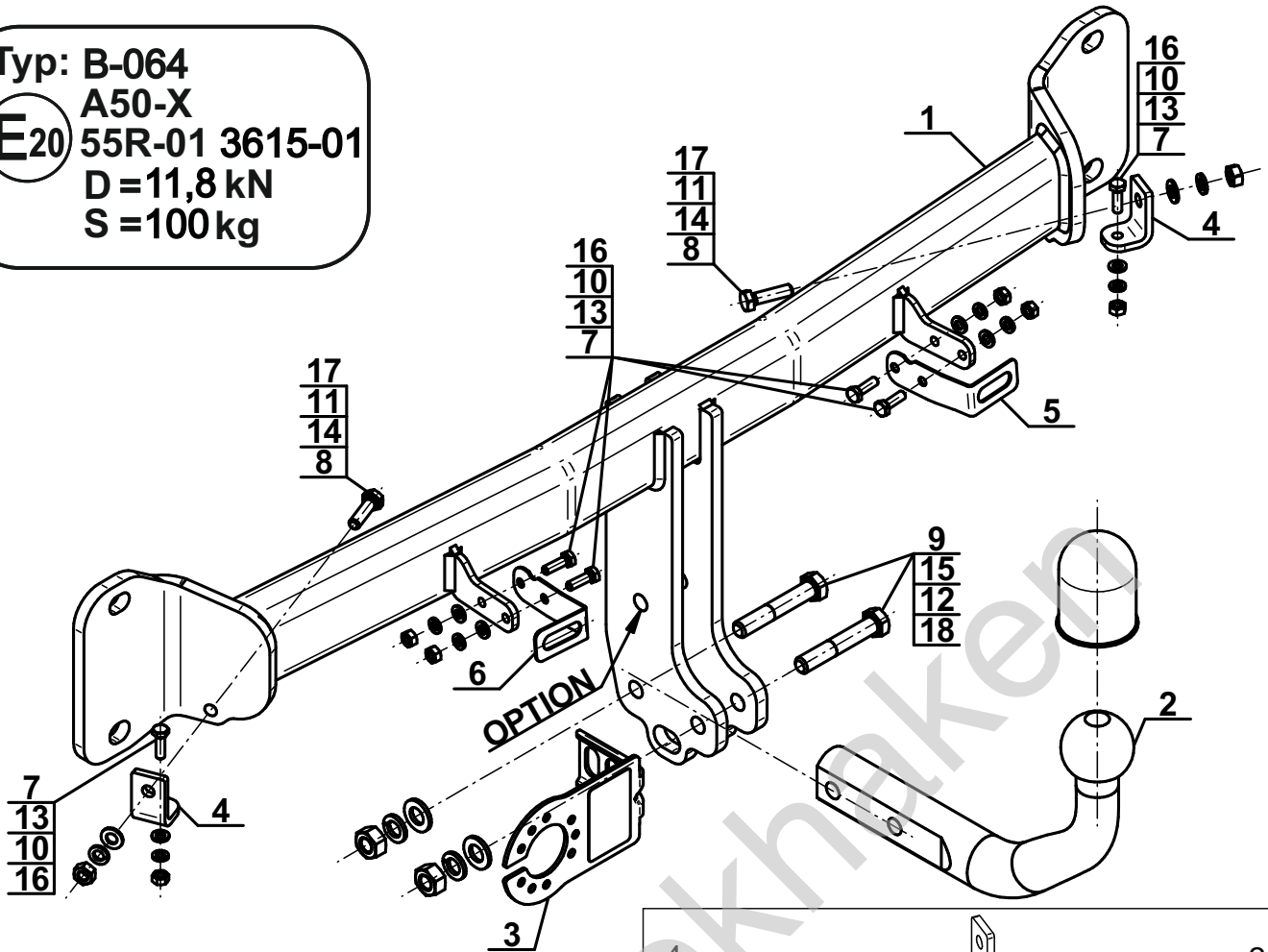
Typ: B-064

A50-X

E20 55R-01 3615-01

D=11,8 kN

S=100 kg



4			x2
5			x1
6			x1
7		M6x20 (PN/M-82105)	x6
8		M8x30 (PN/M-82105) (8.8)	x2
9		M12x70 (PN/M-82101) (8.8)	x2
10		Ø6,2	x6
11		Ø8,2	x2
12		Ø12,2	x2
13		Ø6,4	x6
14		Ø8,4	x2
15		Ø13,0	x2
16		M6	x6
17		M8 (8)	x2
18		M12 (8)	x2

OPTION

	1x	M12x35	1x	Ø12,2
	1x	Ø13,0	1x	M12

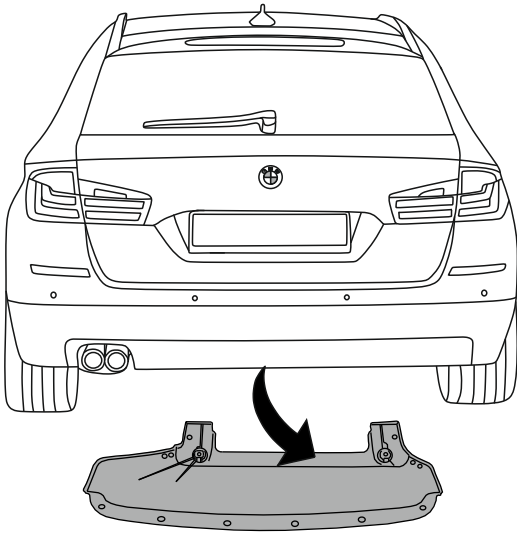
(CZ-051.00)



8.8	
M8 - 25 (Nm)	M14 - 135 (Nm)
M10 - 50 (Nm)	M16 - 200 (Nm)
M12 - 85 (Nm)	

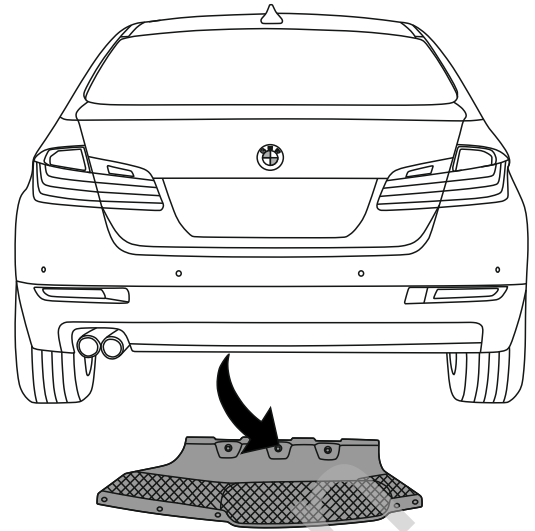
1

Estate



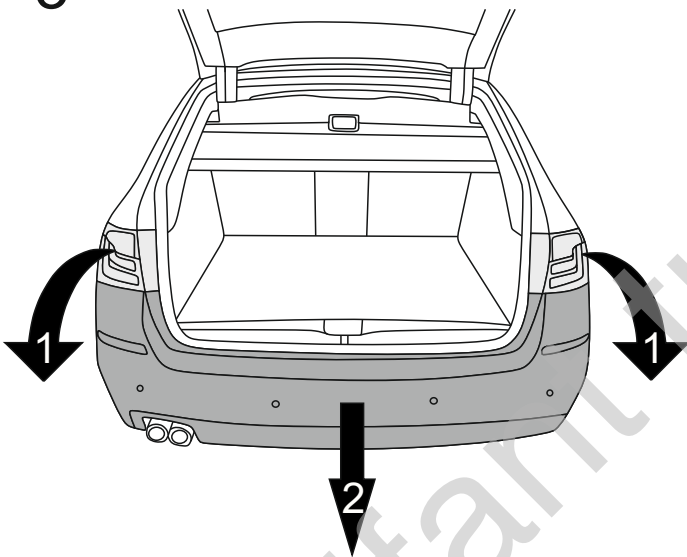
2

Sedan



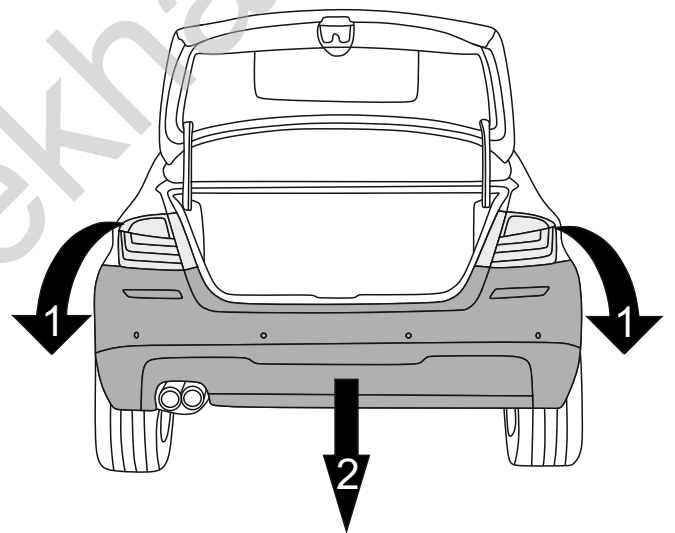
3

Estate



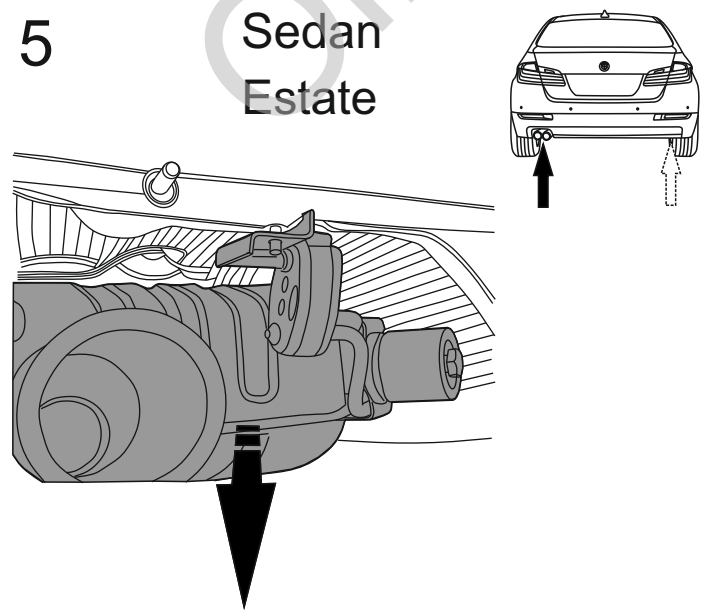
4

Sedan



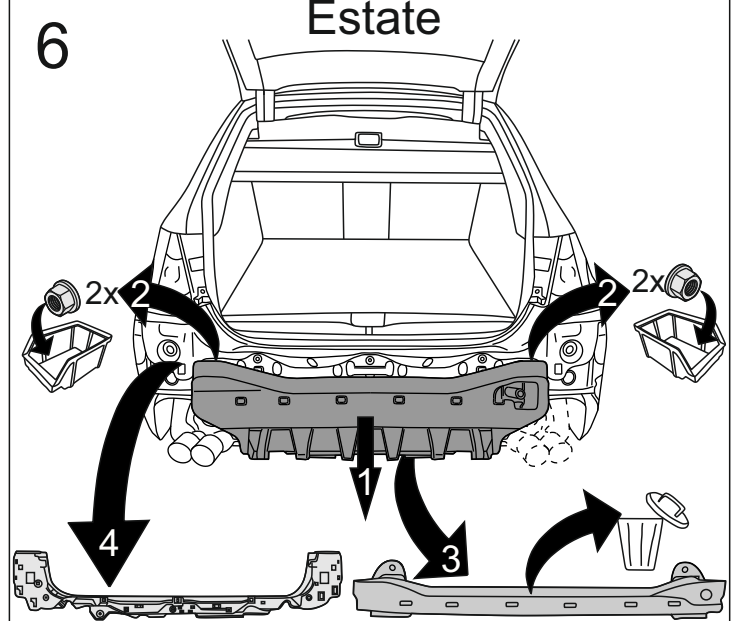
5

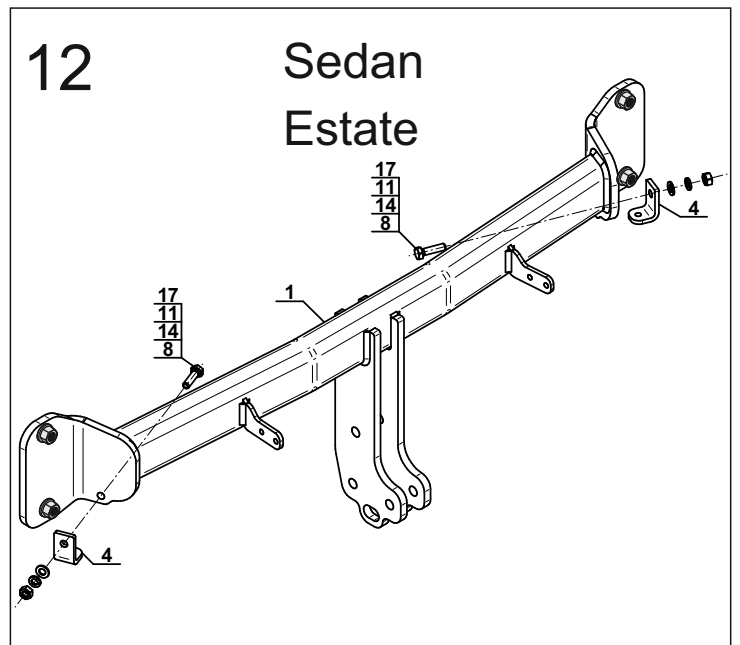
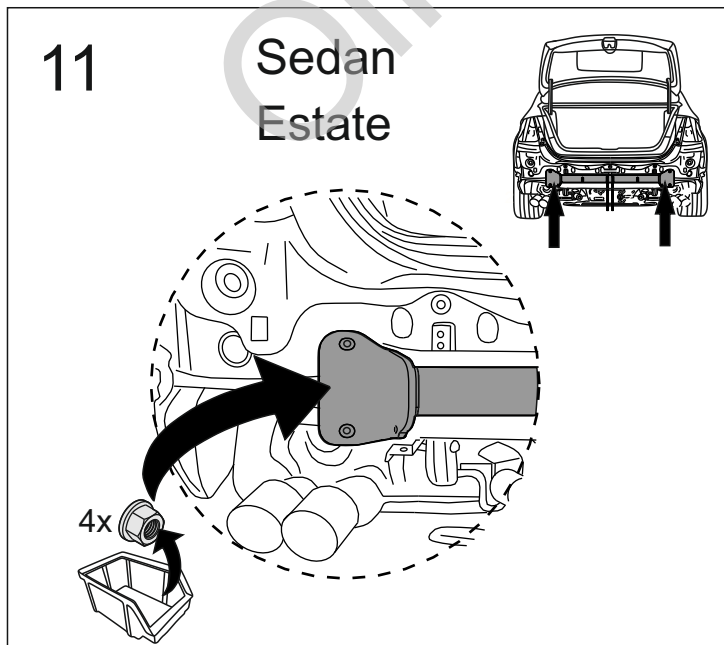
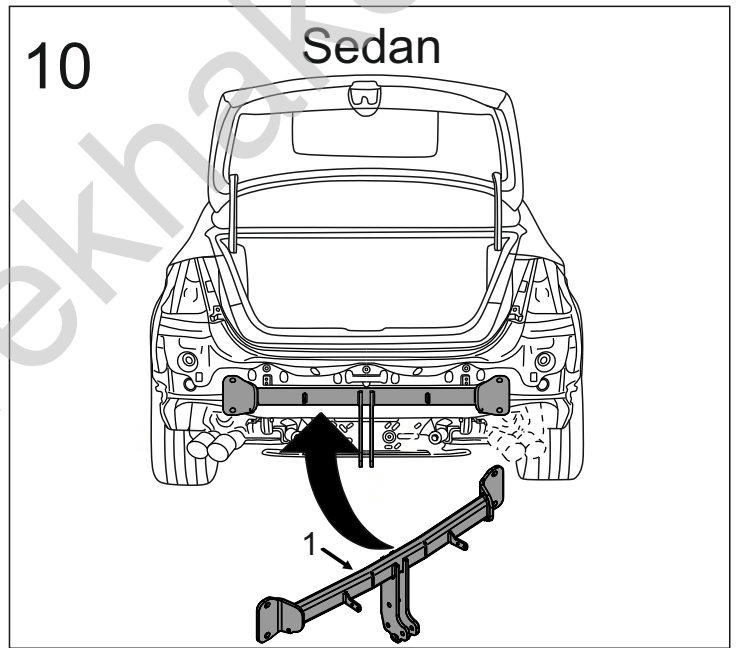
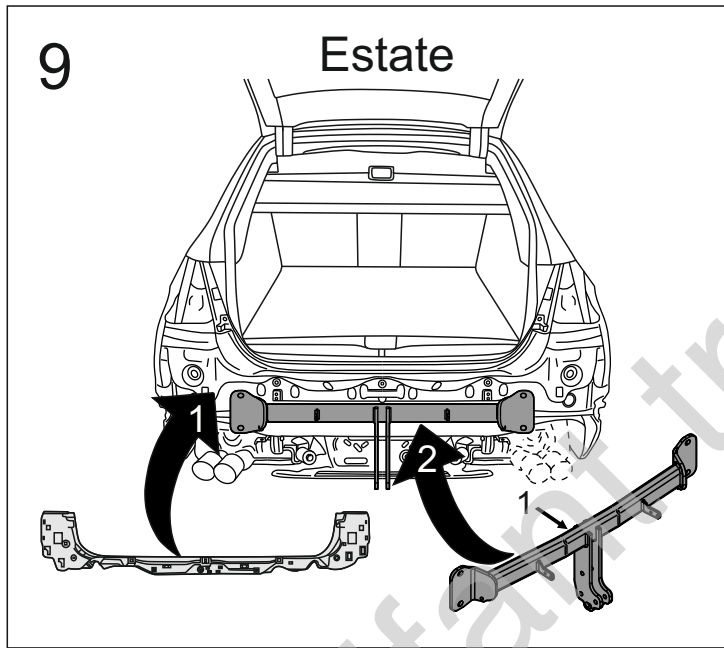
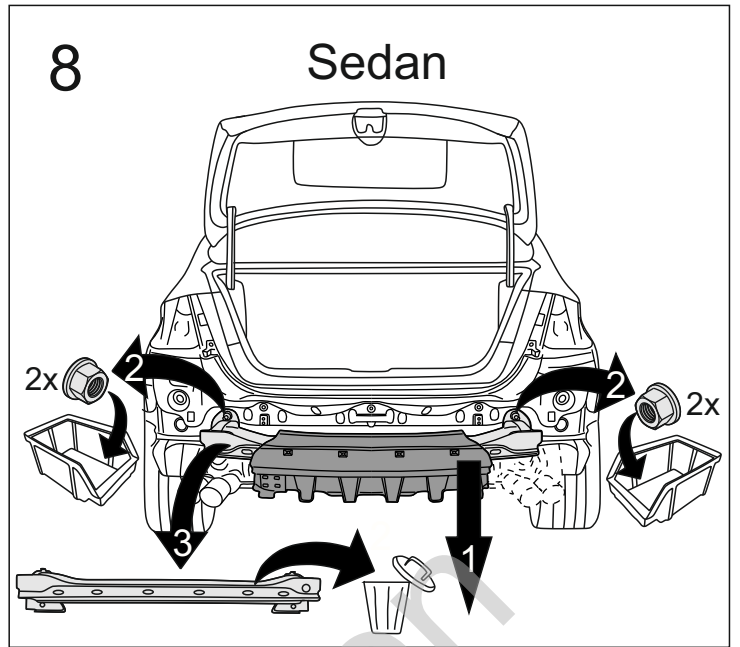
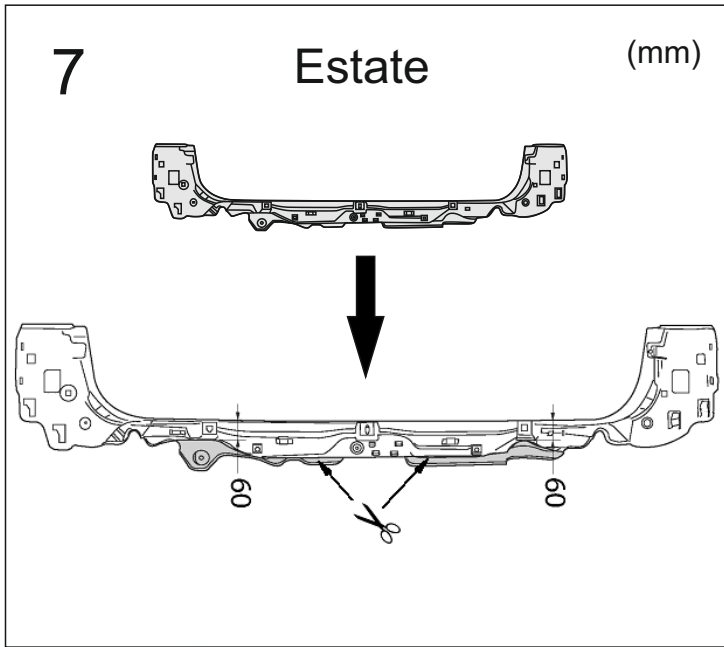
Sedan
Estate

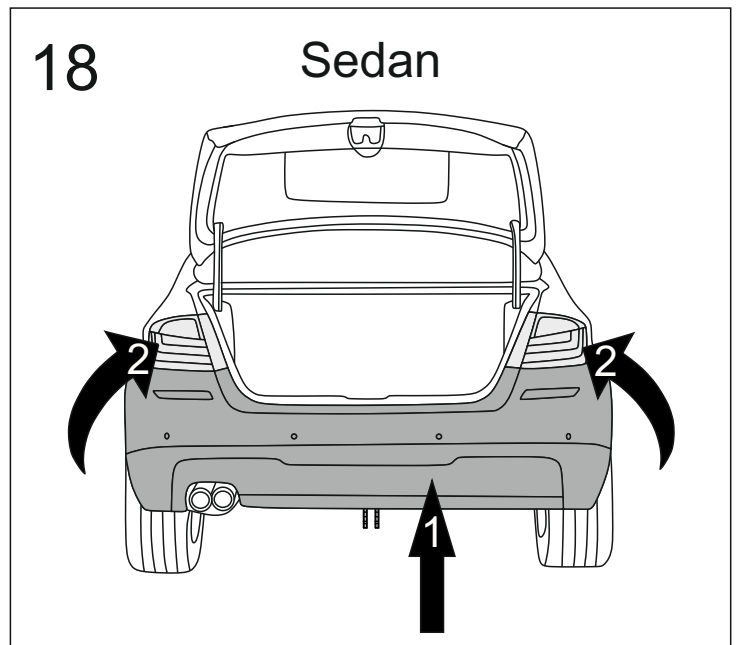
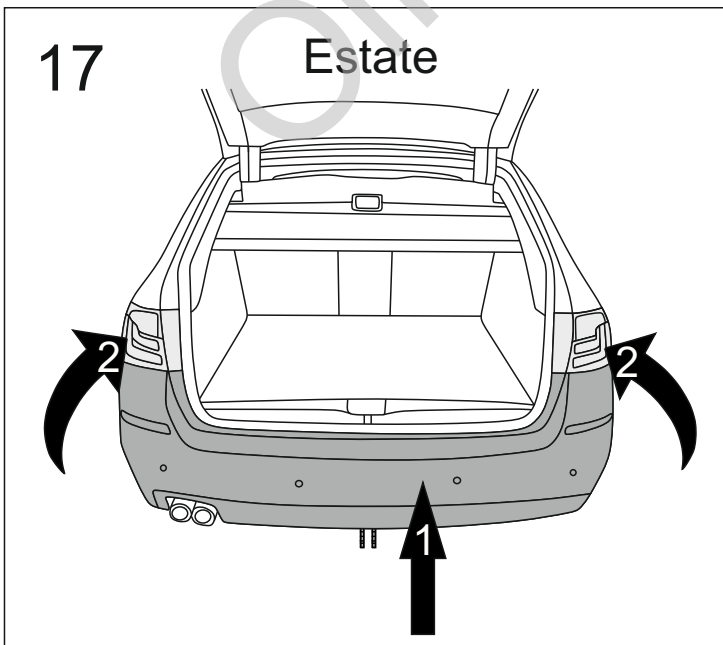
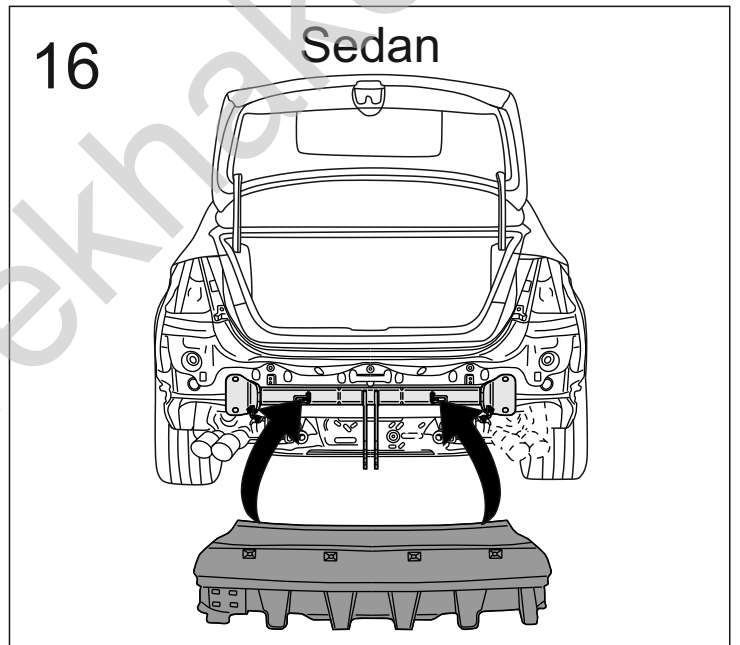
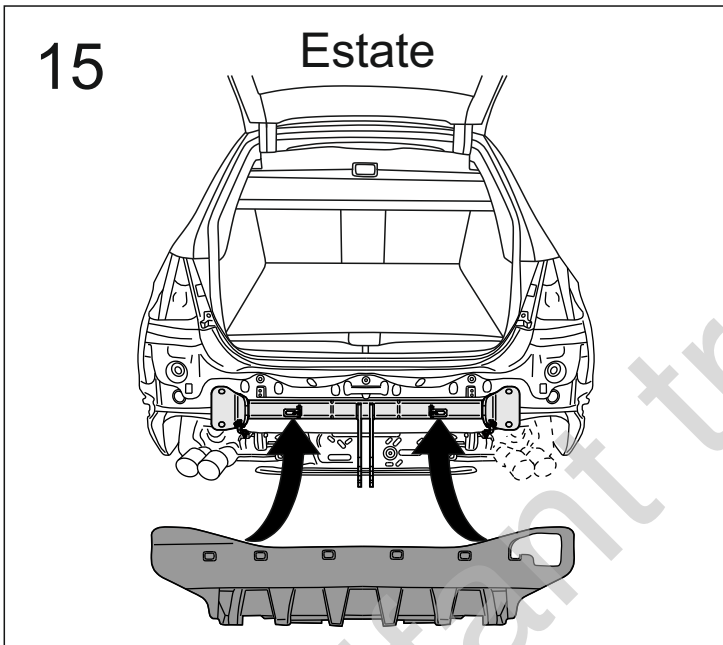
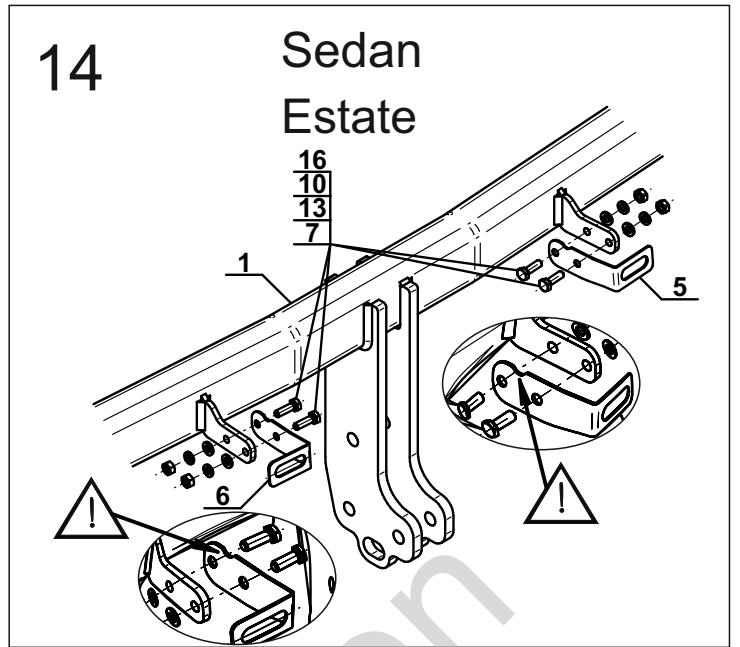
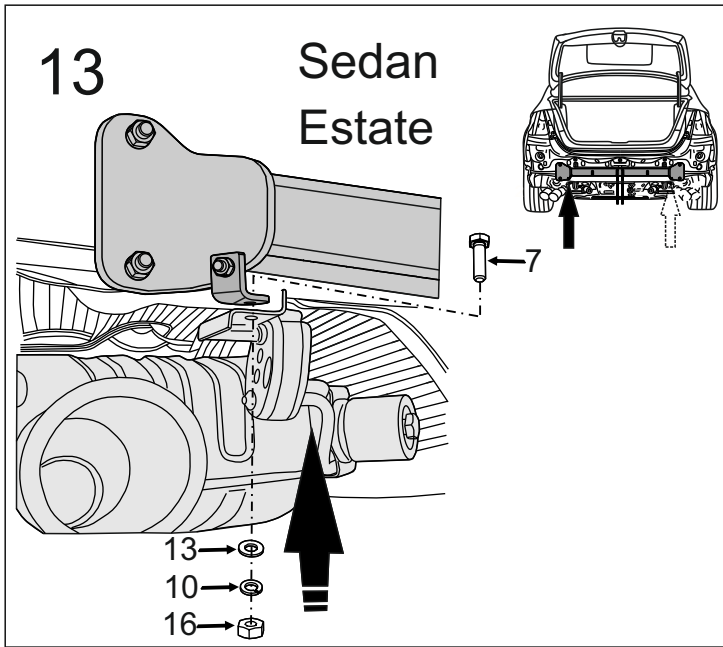


6

Estate



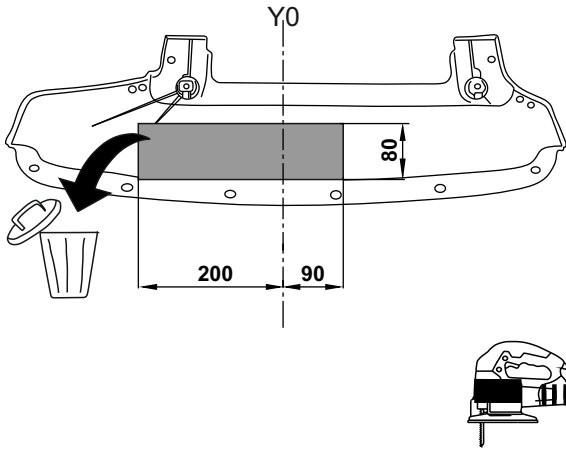




19

Estate

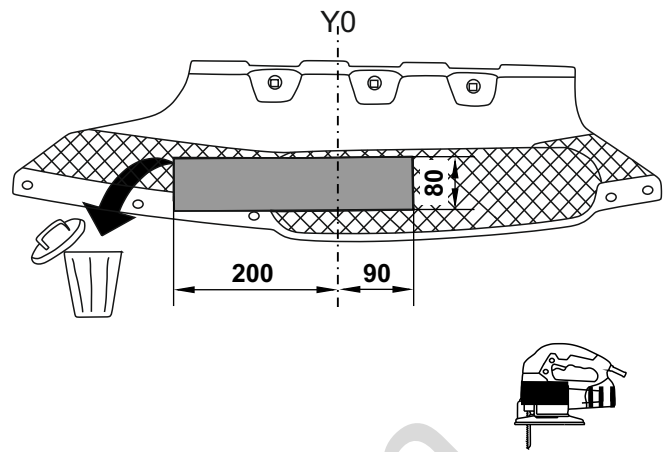
(mm)



20

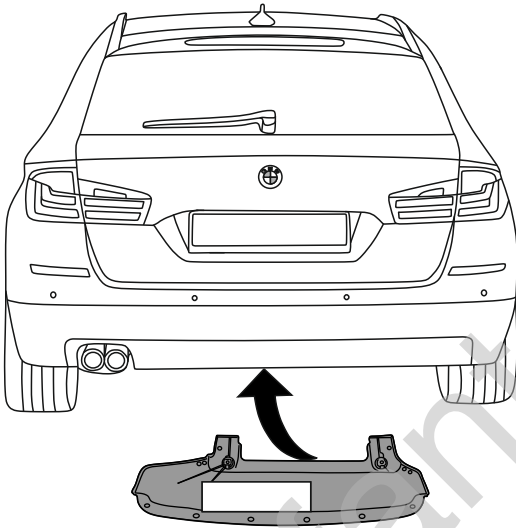
Sedan

(mm)



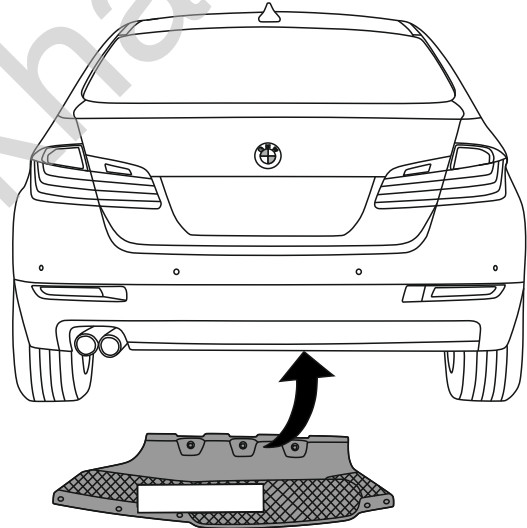
21

Estate

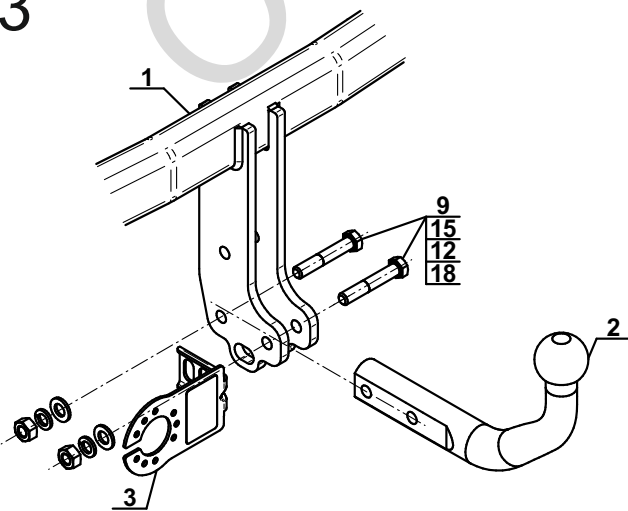


22

Sedan



23

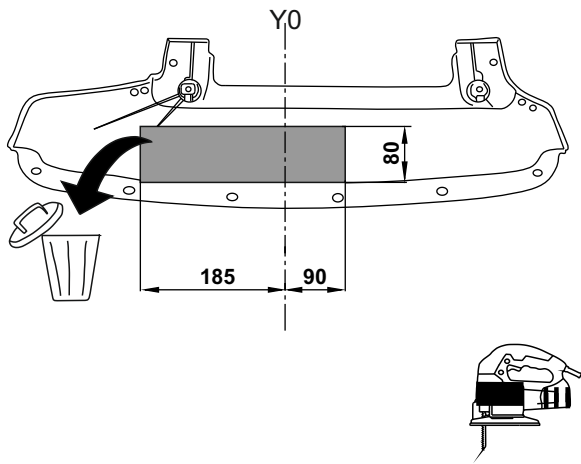


OPTION

1

Estate

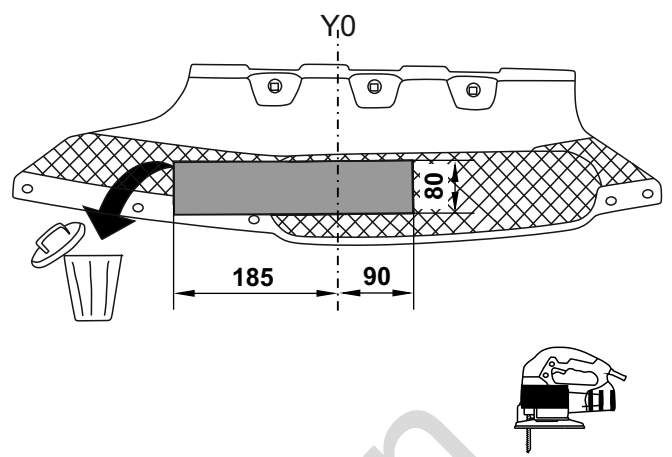
(mm)



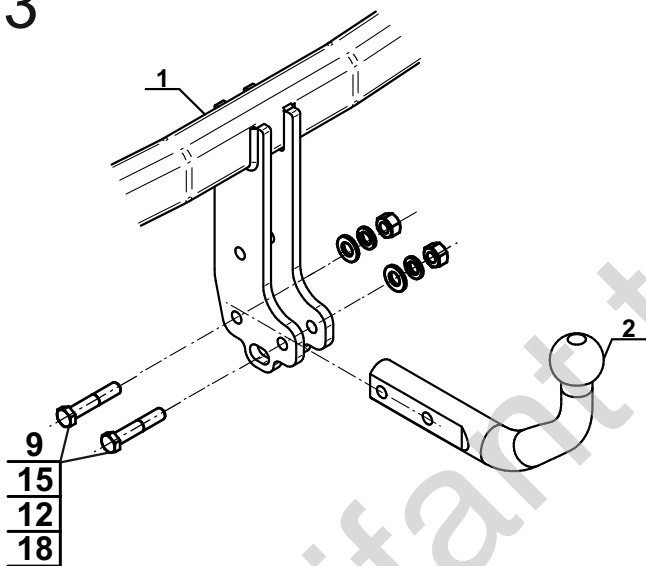
2

Sedan

(mm)



3



4

