

BMW X6 (E71)

(2008 - 2014)

B-062

- PL** **Zaczep Kulowy** Instrukcja montażu i eksploatacji
- GB** **Tow bar** Installation and operating instructions
- D** **Die Anhängerkupplung** Montage- und Gebrauchsanleitung
- ES** **Gancho de remolque** Las instrucciones de instalación y de operación
- RU** **Фаркоп** Инструкция по установке и эксплуатации ТСУ
- FR** **Attelage** Notice de montage et d'utilisation
- IT** **Gancio traino** Istruzioni di montaggio
- CZ** **Tažné zařízení** Návod na montáž a použití
- RO** **Cârlig de remorcare** Instrucția de montaj și exploatare
- SE** **Dragkulan** Monterings- och bruksanvisningar.

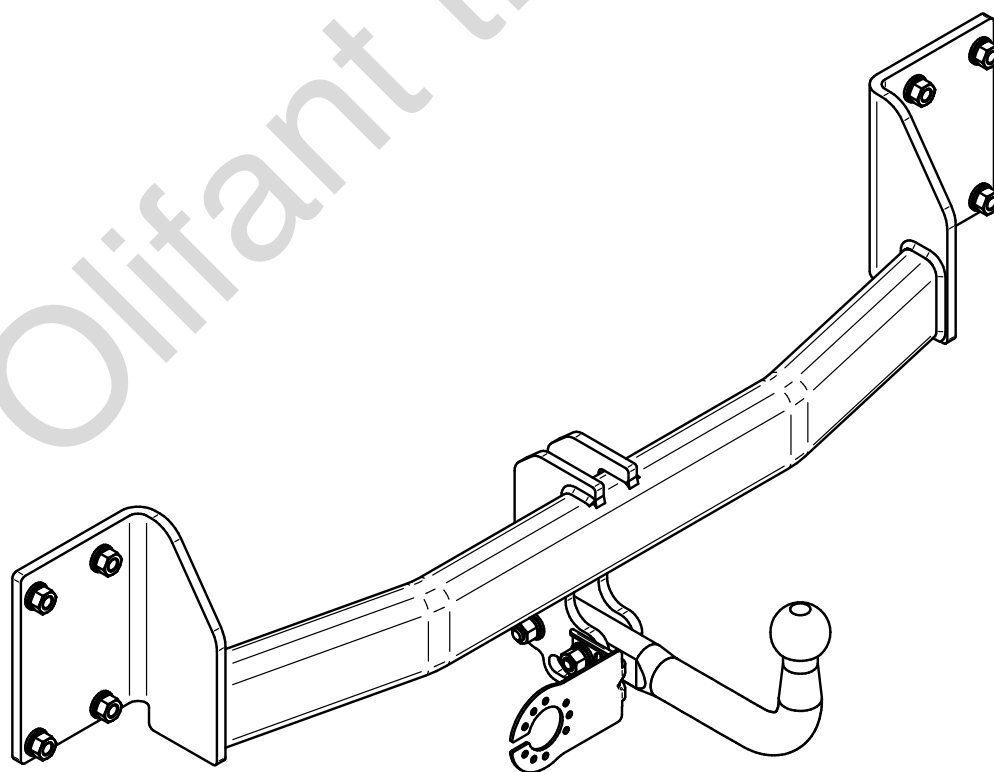
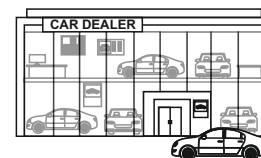


YES	NO
<input checked="" type="checkbox"/>	<input type="checkbox"/>

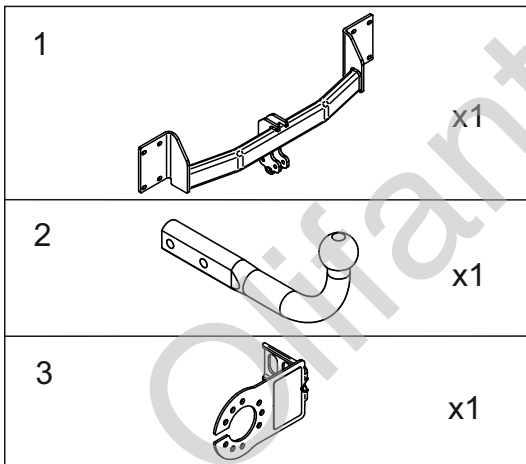
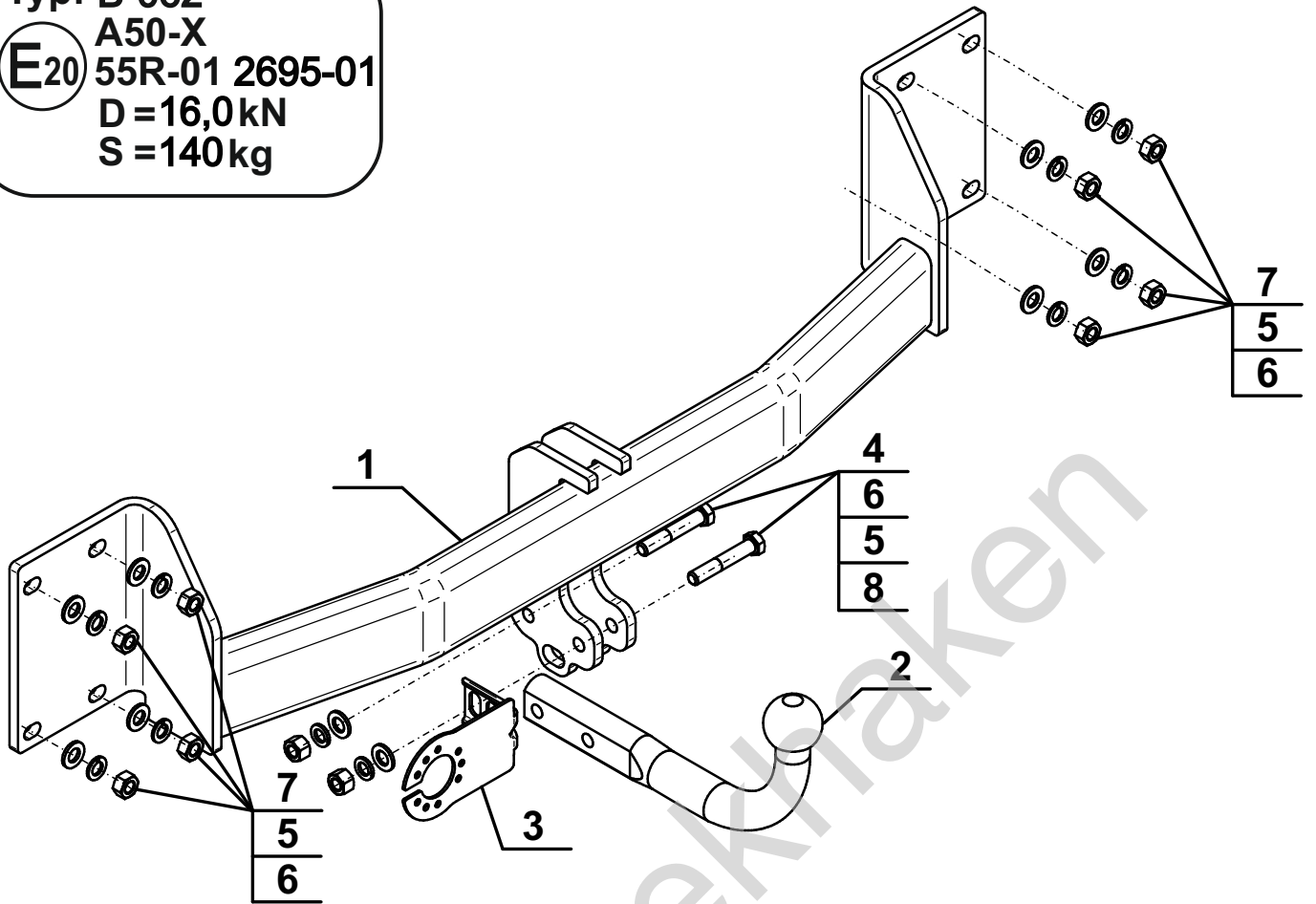


YES	NO
<input type="checkbox"/> 7a	<input type="checkbox"/> 7b

OR



Typ: B-062
 A50-X
 E20 55R-01 2695-01
 D = 16,0kN
 S = 140kg

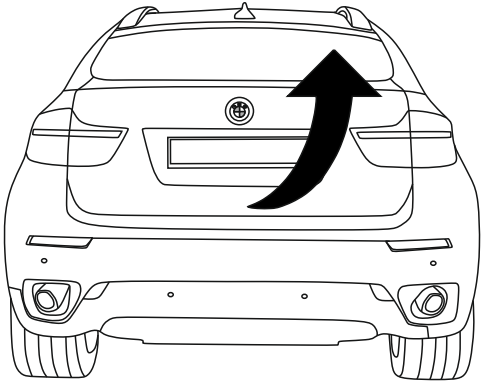


4		M12x70 (PN/M-82101) (8.8)	x2
5		Ø12,2	x10
6		Ø13,0	x10
7		M12x1,5 (8)	x8
8		M12x (8)	x2

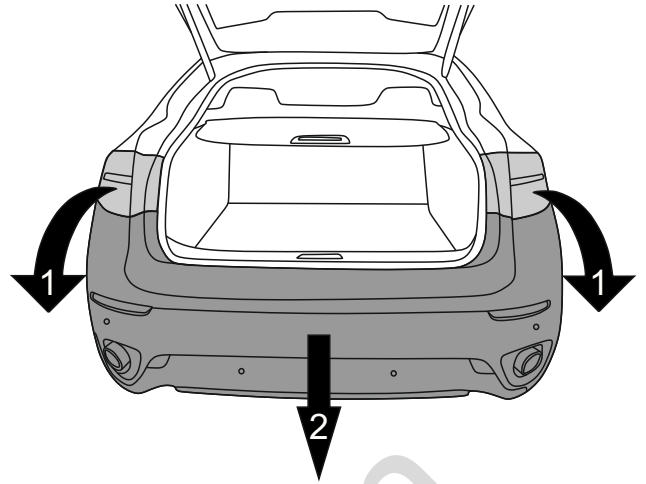


8.8	
M6 - 10 (Nm)	M12 - 85 (Nm)
M8 - 25 (Nm)	M14 - 135 (Nm)
M10 - 50 (Nm)	M16 - 200 (Nm)

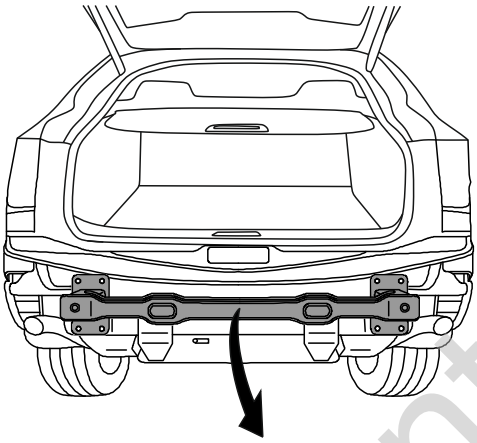
1



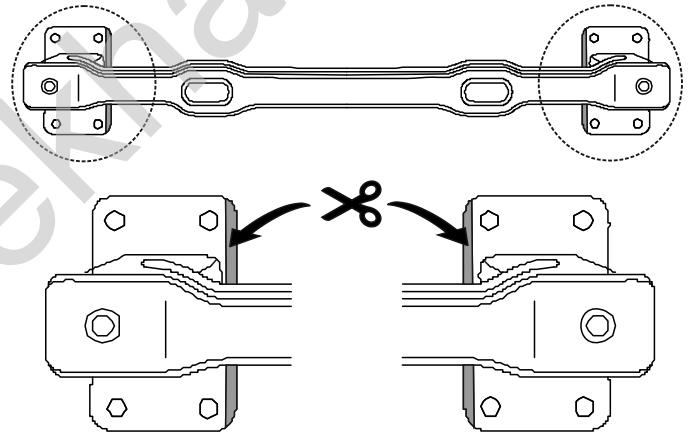
2



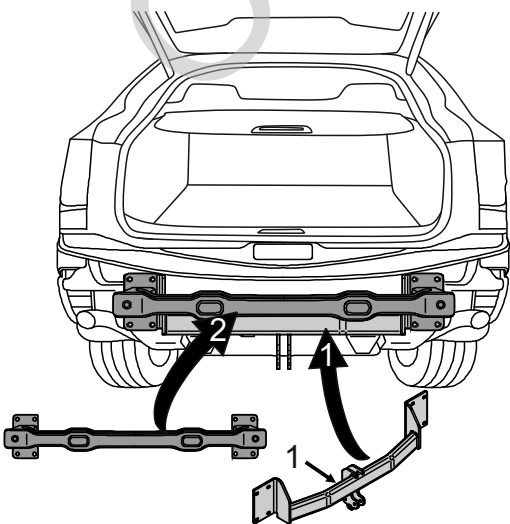
3



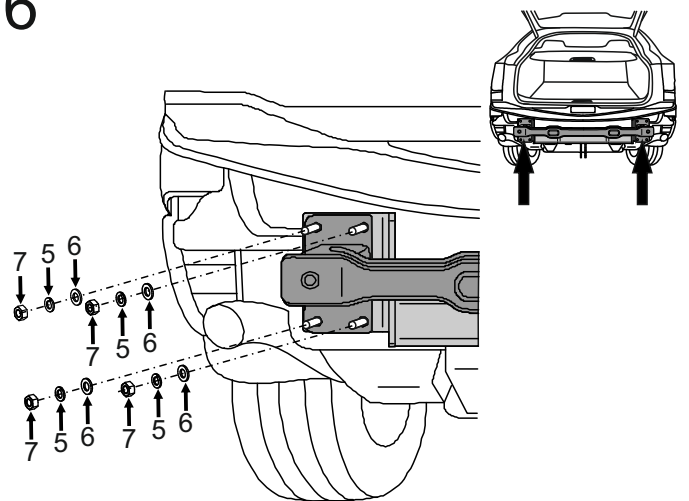
4

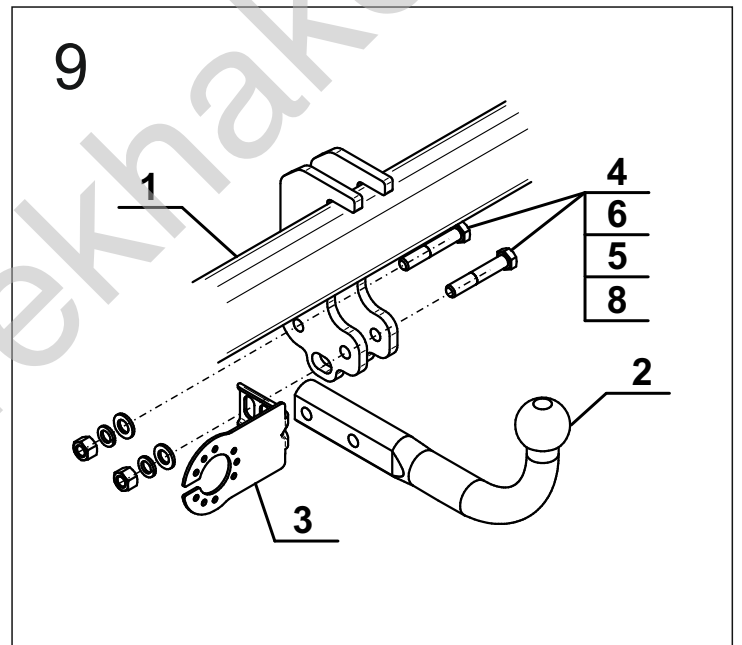
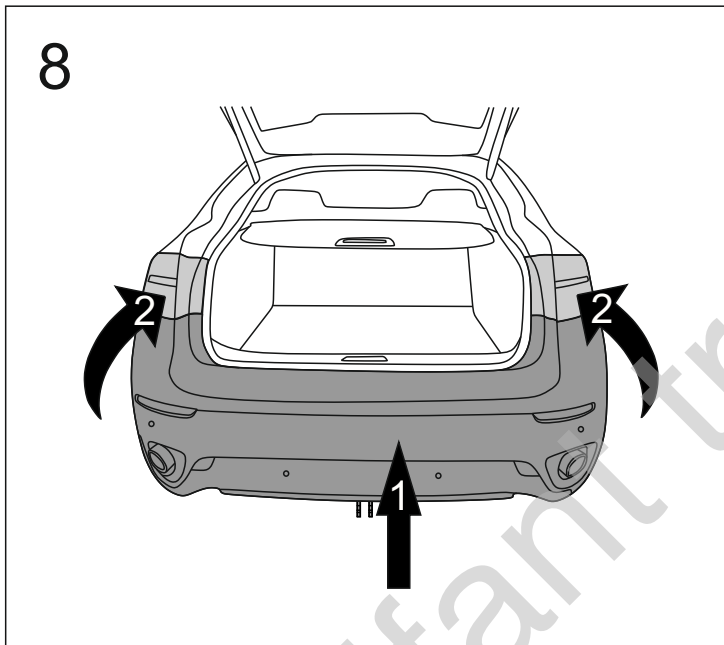
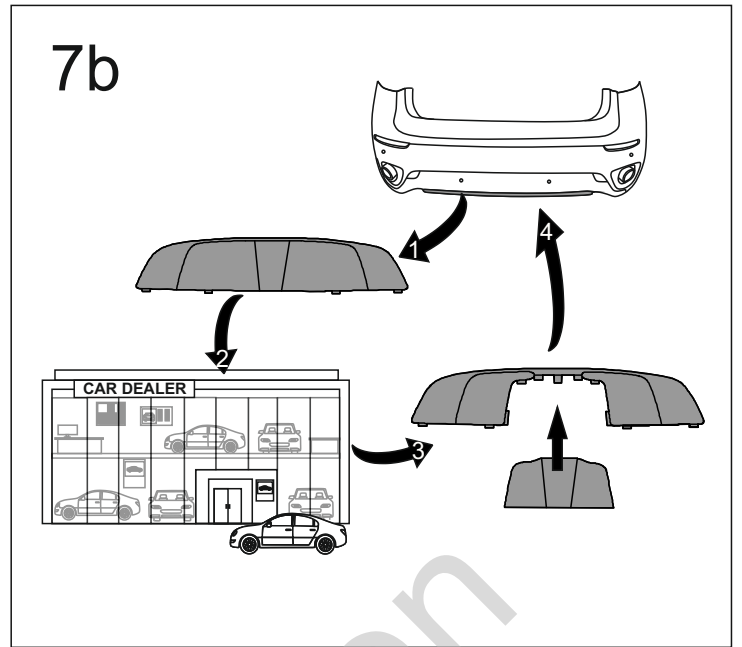
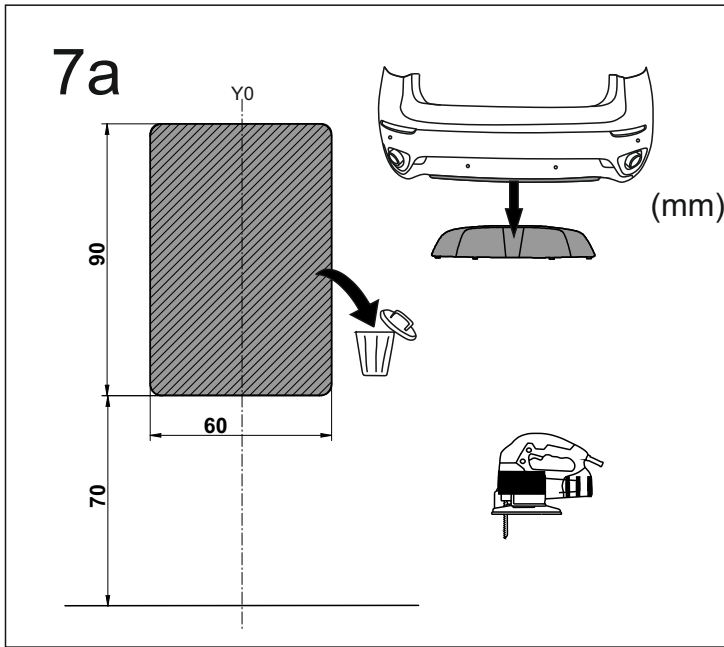


5



6





Olifanttrekhnaken