

BMW X5 (E70)

BMW X5 (F15)

BMW X6 (F16, + M. Pakiet)




(2007 - 2013)

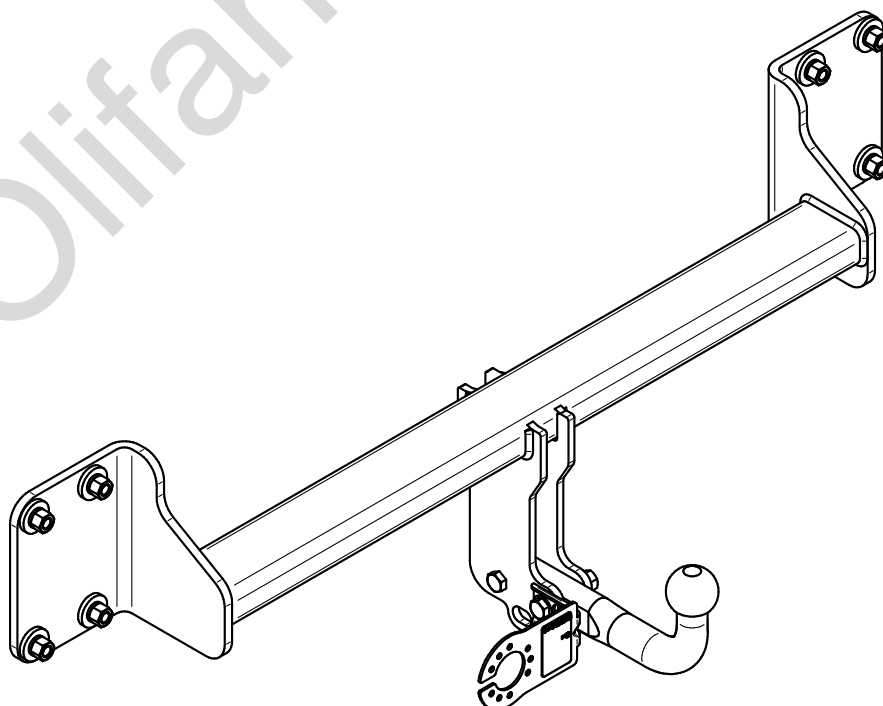
(2013 - →)

(2014 - 07/2019)

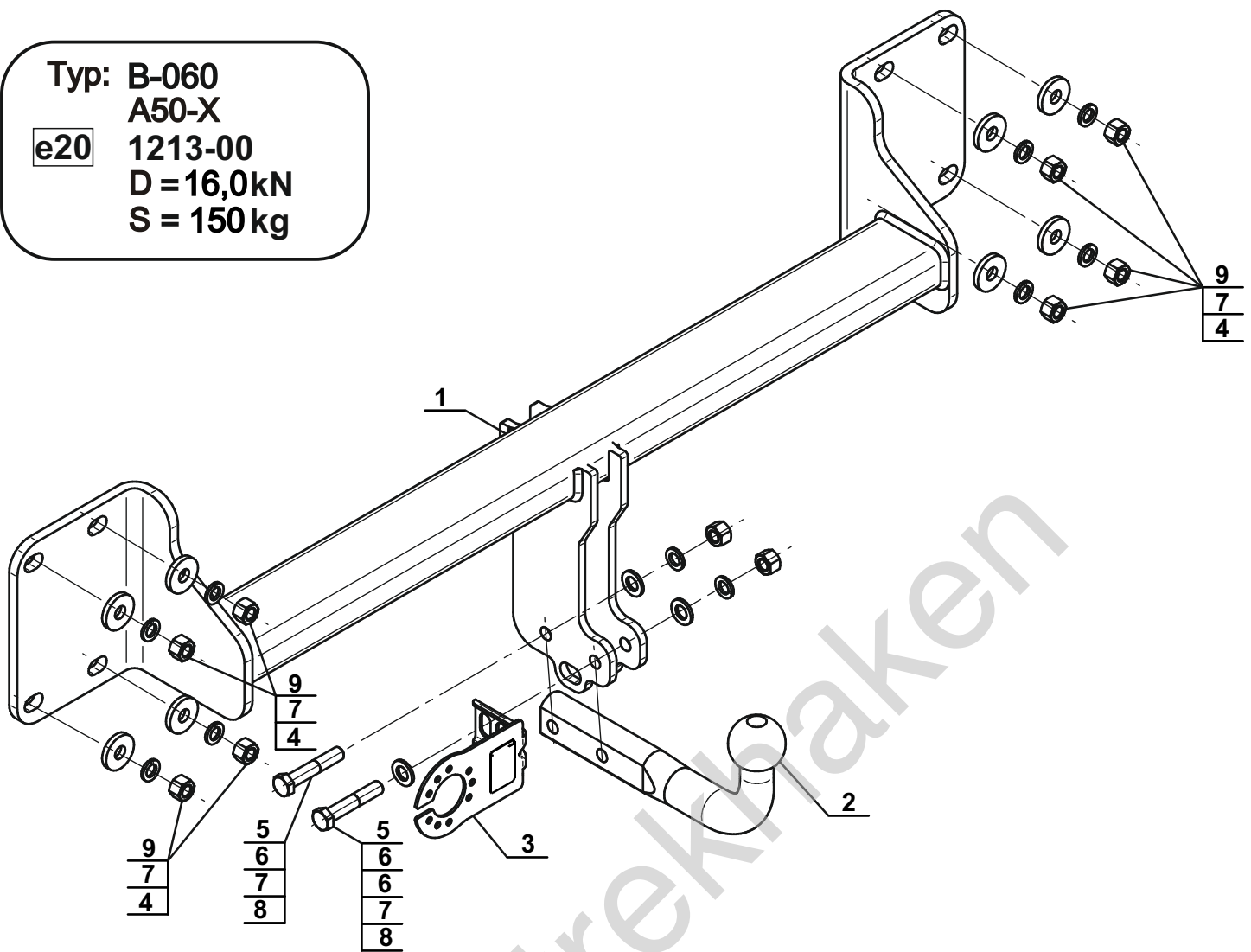
B-060

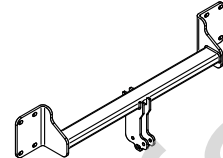
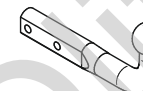

- PL** **Zaczep Kulowy** Instrukcja montażu i eksploatacji
- GB** **Tow bar** Installation and operating instructions
- D** **Die Anhängerkupplung** Montage- und Gebrauchsanleitung
- ES** **Gancho de remolque** Las instrucciones de instalación y de operación
- RU** **Фаркоп** Инструкция по установке и эксплуатации ТСУ
- FR** **Attelage** Notice de montage et d'utilisation
- IT** **Gancio traino** Istruzioni di montaggio
- CZ** **Tažné zařízení** Návod na montáž a použití
- RO** **Cârlig de remorcare** Instrucția de montaj și exploatare
- SE** **Dragkulan** Monterings- och bruksanvisningar.







	YES <input checked="" type="checkbox"/>	NO <input type="checkbox"/>
BMW X5 (E70) BMW X5 (F15) BMW X6 (F16)		
	YES <input checked="" type="checkbox"/>	NO <input type="checkbox"/>
BMW X5 (E70)		
	YES <input type="checkbox"/>	NO <input checked="" type="checkbox"/>
BMW X5 (F15) BMW X6 (F16)		



Typ: B-060
 A50-X
 e20 1213-00
 D = 16,0kN
 S = 150kg

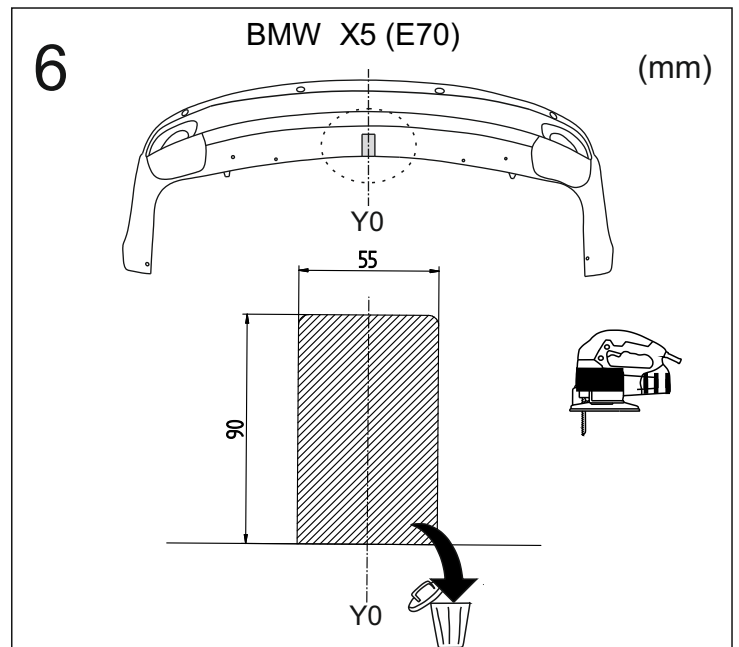
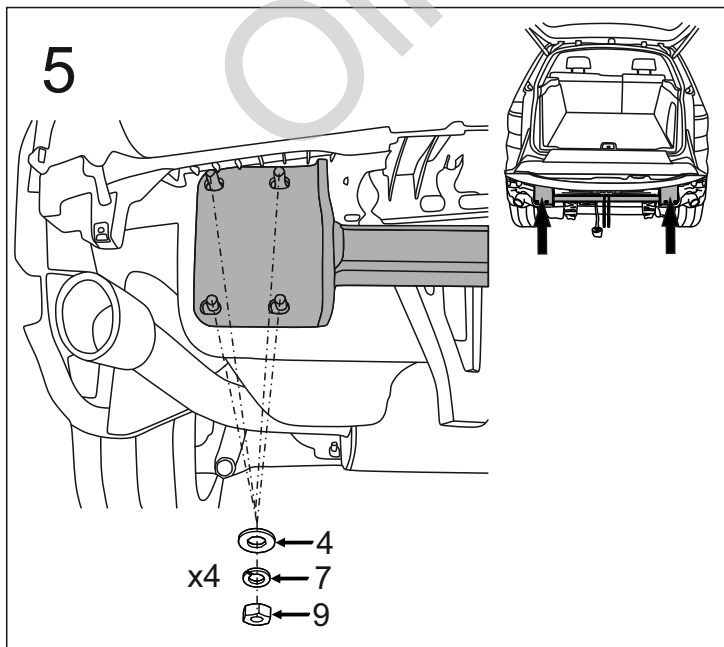
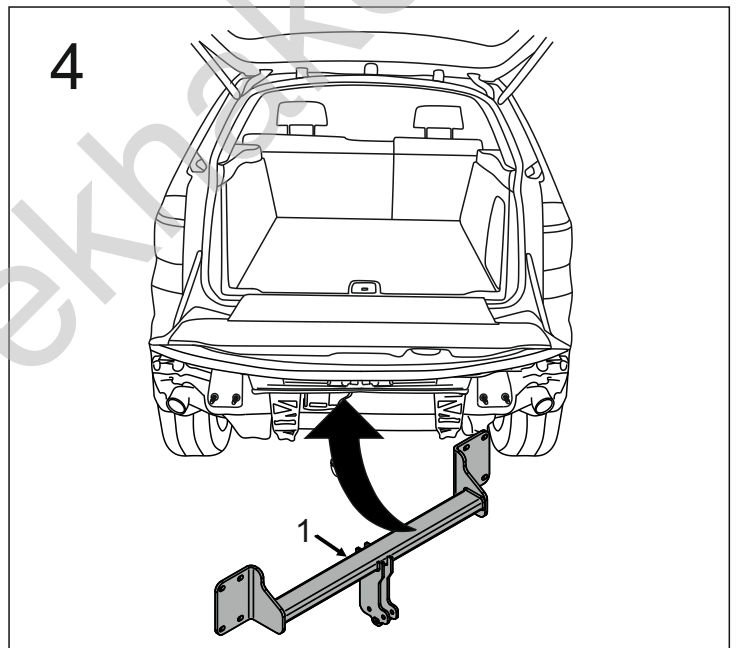
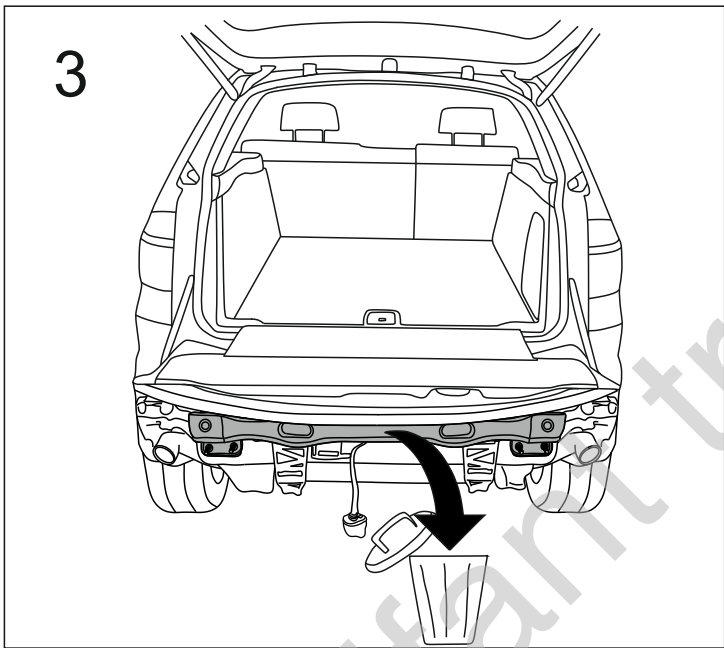
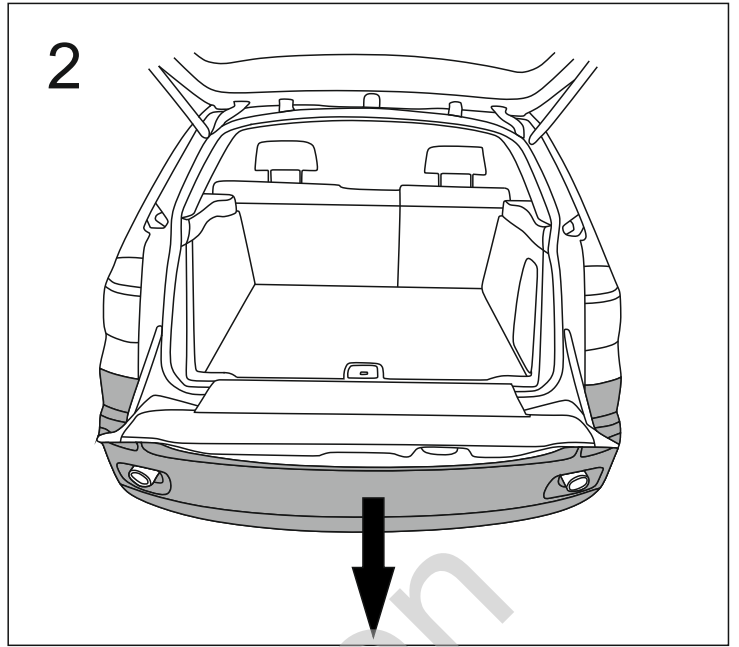
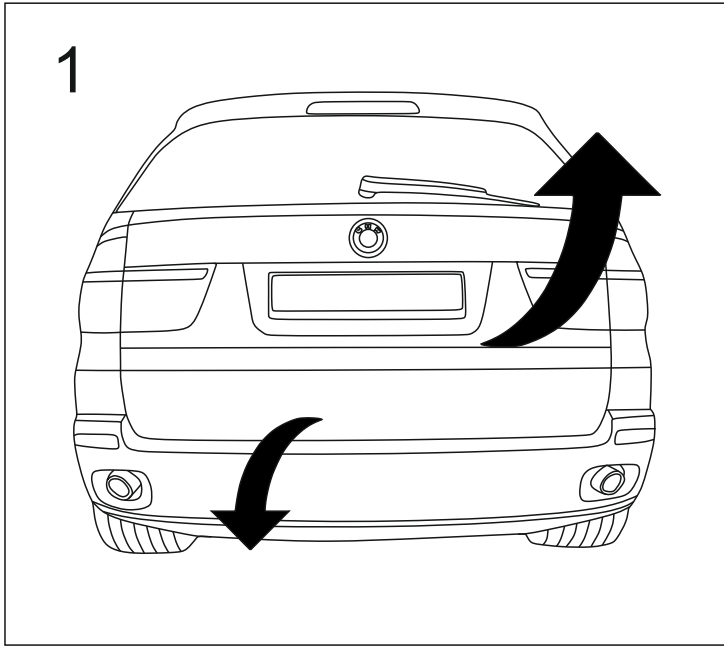


1		x1
2		x1
3		x1

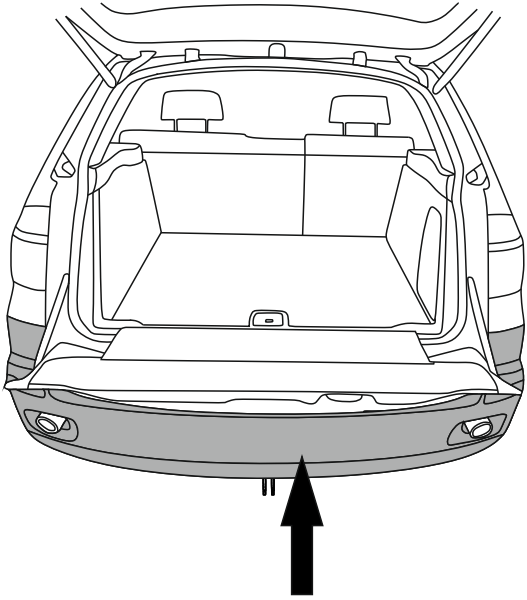
4	 Ø34/Ø12,5x5	x8
5	 M12x65 (PN/M-82101) (8.8)	x2
6	 Ø13,0	x3
7	 Ø12,2	x10
8	 M12 (8)	x2
9	 M12x1,5 (8)	x8



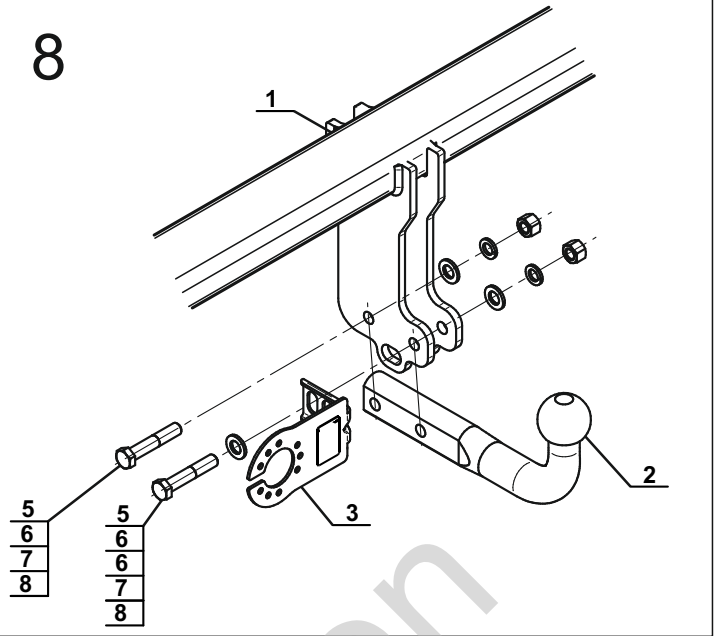
8.8	
M6 - 10 (Nm)	M12 - 85 (Nm)
M8 - 25 (Nm)	M14 - 135 (Nm)
M10 - 50 (Nm)	M16 - 200 (Nm)



7



8



Olifant trekhaken