

STEINHOF. INSTRUKCJA MONTAŻU I EKSPLOATACJI ZACZEPU KULOWEGO DO SAMOCHODU:



**BMW 5 Seria
Kombi (E39)**
(03/1997 - 06/2004)

Nr kat. B-041

PRZEZNACZENIE

Zaczepek kulowy **B-041** jest przeznaczony do holowania przyczepy. Zaczepek ten posiada aktualne Świadectwo Homologacji uprawniające do oznaczenia wyrobu znakiem homologacji **E20**.

WARUNKI MONTAŻU

Zaczepek kulowy **B-041** może być używany i eksploatowany w samochodzie o właściwym stanie technicznym elementów nadwozia. Zaczepek musi być zamontowany i eksploatowany w samochodzie zgodnie z niniejszą instrukcją.

Wszystkie śruby i nakrętki występujące w zaczepek kulowym muszą być dokręcone odpowiednim momentem obrotowym (M_0) o wartościach podanych w poniższej tabeli (dla śrub w klasie 8.8):

M8	-	25 (Nm)	M12	-	85 (Nm)
M10	-	50 (Nm)	M16	-	200 (Nm)

WARUNKI EKSPLOATACJI

Zaczepek kulowy **B-041** posiada tabliczkę znamionową określającą prawidłowe i bezpieczne obciążenie zaczepeku, tj.:

Typ: B-041 A50-X E20 55R-01 3609 D = 11,4 kN S = 90 kg R = 2200 kg	Numer katalogowy zaczepeku kulowego Klasa zaczepeku kulowego (urządzenia sprzęgającego) Nr świadectwa Homologacji zaczepeku kulowego Teoretyczna siła odniesienia działająca na zaczepek kulowy Max. Dopuszczalne obciążenie pionowe kuli zaczepeku Max. dopuszczalne obciążenie holowanej przyczepy
--	---

Siłę D wylicza się ze wzoru:

$$D = g \times \frac{T \times R}{T + R} \text{ kN}$$

T-technicznie dopuszczalna maksymalna masa, w tonach, pojazdu ciągnącego (także ciągników holujących) łącznie, jeśli występuje, z obciążeniem pionowym przyczepy z osi centralną.

R-technicznie dopuszczalna maksymalna masa, w tonach, przyczepy samochodowej z dyszlem ruchomym w płaszczyźnie pionowej lub naczepey.

g- przyspieszenie ziemskie (przyjmowane jako $9,81 \text{ m/s}^2$)

Podczas eksploatacji poszczególne elementy zaczepeku kulowego powinny być utrzymane w należytnym stanie technicznym i zabezpieczone przed działaniem korozji. W czasie holowania przyczepa musi być złączona dodatkowym elastycznym złączem o odpowiedniej wytrzymałości (linka, łańcuch). W czasie eksploatacji zaczepeku kulowego należy okresowo sprawdzać połączenia śrubowe, a w przypadku poluzowania nakrętek należy je dokręcić.

MONTAŻ

Zaczepek kulowy **B-041** składa się z następujących elementów:

1. Korpus	- 1 szt.	8. Podkładka sprężysta $\varnothing 10,2$	- 10 szt.
2. Kula	- 1 szt.	9. Podkładka sprężysta $\varnothing 12,2$	- 2 szt.
3. Uchwyt gniazda elektrycznego	- 1 szt.	10. Podkładka okrągła $\varnothing 10,5$	- 10 szt.
4. Wspornik	- 2 szt.	11. Podkładka okrągła $\varnothing 13,0$	- 2 szt.
5. Płaskownik	- 2 szt.	12. Nakrętka M10	- 6 szt.
6. Śruba M10x35 (PN/M-82105)	- 4 szt.	13. Nakrętka M12	- 2 szt.
7. Śruba M12x70 (PN/M-82101)	- 2 szt.		

W celu zamontowania zaczepeku kulowego należy przestrzegać poniższego opisu:

1. Montaż zaczepeku wymaga demontażu i podcinania zderzaka tylnego.
2. W bagażniku zdemontować boczne osłony nadkoli, wyjąć koło zapasowe oraz zdemontować osłonę wnętrza koła zapasowego.

30.10.2015.

Nr kat. B-041



**TOW BAR FOR
BMW 5 Series
Estate (E39)**
(03/1997 - 06/2004)



FITTING AND OPERATION MANUAL

Cat. No. B-041

DESTINATION

Tow bar **B-041** is designed for towing a trailer. This ball hook has a current certification of approval authorizing the product with **E20** certification sign.

FITTING CONDITIONS

Tow bar **B-041** can be used and operated in a car with proper technical conditions of body elements. Those parts cannot be mechanically damaged. The ball hook has to be installed and operated in a car according to this instruction. All bolts and nuts in ball hook have to be screwed down with proper torque (M_0). Torque values are given below:

M8	-	25 (Nm)	M12	-	85 (Nm)
M10	-	50 (Nm)	M16	-	200 (Nm)

OPERATION CONDITIONS

The tow bar **B-041** has a rating plate describing correct and safe loads of the hook:

Typ: B-041 A50-X E20 55R-01 3609 D = 11,4 kN S = 90 kg R = 2200 kg	Tow bar catalogue number Tow bar class (compressing device) Tow bar certification of approval number Theoretical related force working on a ball hook Max permissible vertical load of the hook ball Max permissible load of towing trailer
--	--

D - force is calculated using the following formula:

$$D = g \times \frac{T \times R}{T + R} \text{ kN}$$

T-technically permissible maximum mass in tonnes of the towing vehicle (also towing tractors) including, if necessary, the vertical load of a centrale axle trailer.

R-technically permissible maximum mass in tonnes of the full trailer with drawbar free to move in the vertical plane or of the semi-trailer.

g-acceleration due to gravity (assumed as $9,81 \text{ m/s}^2$)

During operating individual elements of ball hook should be kept in a proper technical condition and protected from corrosion. The trailer must be linked with an elastic joint with proper durability (cord, chain) while towing. It is necessary to check periodically bolt joints during operating the ball hook. If screws are eased, it is necessary to screw them down.

FITTING

The tow bar **B-041** is made up of the following elements:

1. Towbar mainframe	- 1 piece	8. Spring washer $\varnothing 10,2$	- 10 pieces
2. Tow ball	- 1 piece	9. Spring washer $\varnothing 12,2$	- 2 pieces
3. Electrical socket plate	- 1 piece	10. Flat washer $\varnothing 10,5$	- 10 pieces
4. Support	- 2 pieces	11. Flat washer $\varnothing 13,0$	- 2 pieces
5. Flat bar	- 2 pieces	12. Nut M10	- 6 pieces
6. Screw M10x35	- 4 pieces	13. Nut M12	- 2 pieces
7. Screw M12x70	- 2 pieces		

Please follow the installation fitting instruction below in order to ensure correct installation of the towbar:

1. Rear bumper removing and cutting is required
2. In the trunk remove the side cover of the wheel arches, remove the spare wheel and remove the spare wheel cover.

30.10.2015.

Cat. No. B-041

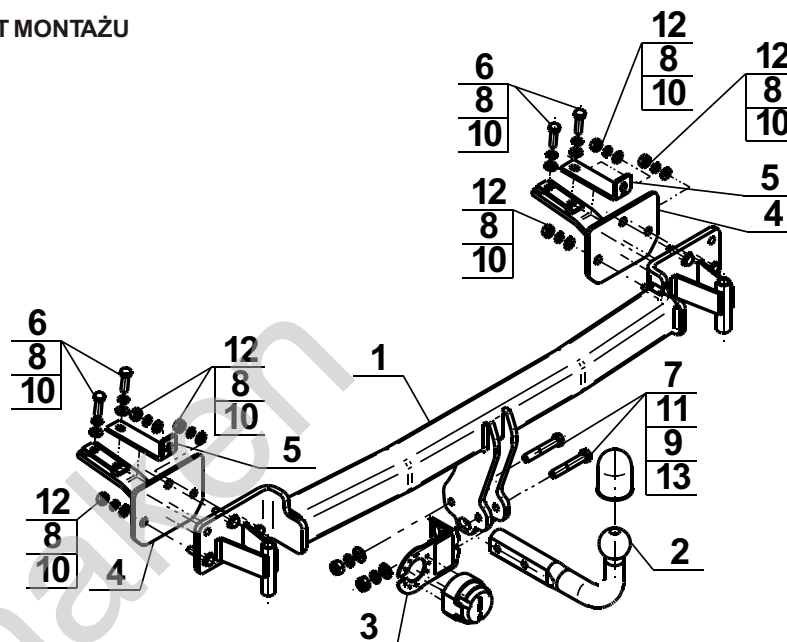
3. Zdemonstować zderzak.
4. Zdemonstować amortyzatory zderzaka (nie będą ponownie wykorzystane).
5. Odłączyć od zderzaka metalowe wzmocnienie, polistyrenowe usztywnienie oraz osłonę termiczną (jeśli występuje). Wykonać wycięcie w środkowej części metalowego wzmocnienia wzdłuż wytłoczonej linii według rys. 2.
6. Wyciąć część grzbietu wzmocniającego wewnątrz zderzaka według rys. 3 oraz wyciąć w środkowej części zderzaka otwór według rys. 4.
7. Wykonać wycięcie dwóch elementów z tworzywa sztucznego i umieścić je na pasie tylnym po prawej i lewej stronie zgodnie z rys. 1. Do wycinania posłużyć się załączonym szablonem 1.
8. Umieścić wsporniki (4) w podłużnicach, dosunąć do pasa tylnego, następnie umieścić kątowniki (5) w bagażniku i skrócić luźno czterema śrubami M10x35 (6).
9. Przyłożyć korpus (1) do metalowego wzmocnienia w miejscach po zdemontowanych amortyzatorach zderzaka wykorzystując dołączone, oryginalne wyposażenie. Cały zespół przyłożyć do zderzaka i zamontować osłonę termiczną.
10. Do korpusu (1) dokręcić kulę (2) i uchwyt gniazda elektrycznego (3) śrubami M12x70 (7) wraz z podkładkami okrągłymi $\varnothing 13,0$ (11), podkładkami sprężystymi $\varnothing 12,2$ (9) i nakrętkami M12 (13).
11. Zamontować powstały zespół zderzaka z korpusem (1) za pomocą nakrętek M10 (12), podkładek okrągłych $\varnothing 10,5$ (10), podkładek sprężystych $\varnothing 10,2$ (8).
12. Dokręcić wszystkie śruby.
13. Zamontować ponownie części wymienione w punkcie 2.

Przestrzeganie niniejszej instrukcji zapewni prawidłowy montaż i eksploatację zaczepeku kulowego B-041.

Po zamontowaniu zaczepeku kulowego należy uzyskać wpis w dowodzie rejestracyjnym pojazdu.

UWAGA: Sprawdzać połączenia śrubowe po przejechaniu 1000 km. Kulę zawsze utrzymywać w czystości i smarować smarem stałym. Stosować osłonę kuli. Wszystkie uszkodzenia mechaniczne zaczepeku kulowego wykluczają dalszą jego eksploatację. Uszkodzony zaczepek **nie może być naprawiany**. W przypadku nie przestrzegania opisanego sposobu montażu lub niewłaściwego jego użytkowania producent **nie ponosi odpowiedzialności** za powstałe szkody.

SCHEMAT MONTAŻU



UWAGA:

Cena zaczepeku kulowego nie obejmuje wiązki elektrycznej.

Nr kat. B-041

3. Remove the rear bumper.
4. Remove the shock bumper (it will be not re-used)
5. Disconnect from the bumper metal reinforcement, polystyrene stiffening and heat shield (if present). Make cutout in the middle of the metal strengthen along the embossed lines of the fig. 2.
6. Cut out part of the back bumper reinforcement inside fig. 3 and cut out the middle part of the bumper fig. 4.
7. Make cutout two pieces of plastic and put them on the belt back on the right and left side as shown in fig. 1. To cut use the attached template 1.
8. Place the supports (4) in the stringers, engage the belt back, then put the nagle bars (5) in the trunk and turn loose the four screws M10x35 (6).
9. Apply body to the metal reinforcement in places the disassembled shock absorbers using the attached original equipment. The whole team put into the bumper and install the heat shield.
10. Attach the tow ball (2) and electrical plate (3) to the towbar mainframe (1) using bolts M12x70 (7) with round washers $\varnothing 13,0$ (11), spring washers $\varnothing 12,2$ (9) and nuts M12 (13).
11. Install the bumper assembly to the towbar mainframe (1) using nuts M10 (12), round washers $\varnothing 10,5$ (10) and spring washers $\varnothing 10,2$ (8).
12. Tighten all screws.
13. Reassemble the parts listed in point 2.

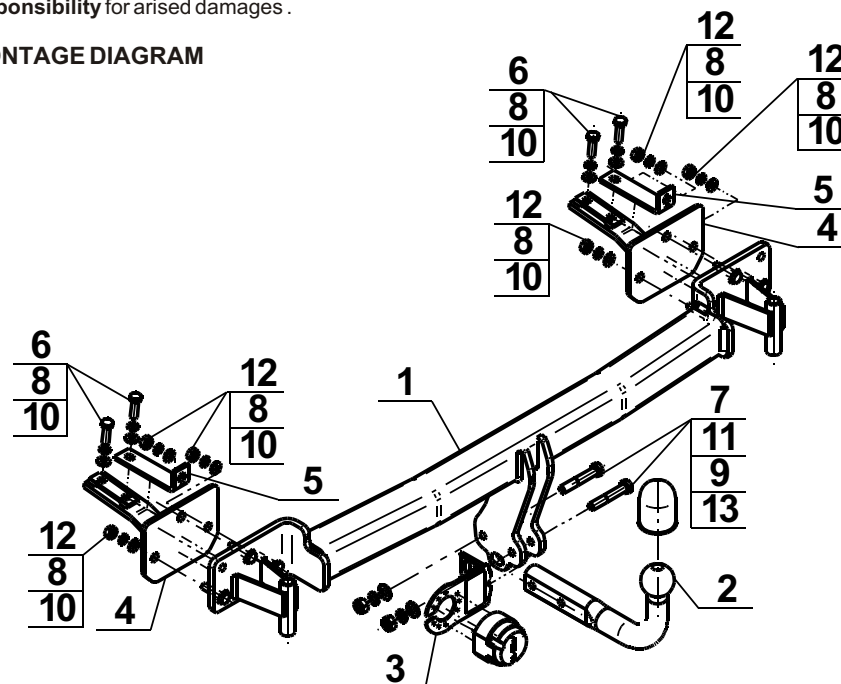
Obeying this instruction assures correct montage and the B-041 tow bar operating.

After assembling of the tow bar you have to get entry in cars registration book.

CAUTION:

Check if all bolts and nuts are correctly tightened after 1000km. Keep tow ball clean, grease and cased. All mechanical damages of tow bar excludes its further exploitation. Damaged ball hook **cannot be repaired**. In case of braking the rules of montage or unproper usage manufacturer **do not take responsibility** for arised damages.

MONTAGE DIAGRAM



NOTE:

Bunch of wires is not included (in total price).

Cat. No. B-041

STEINHOF Montage und Gebrauchsanleitung für die Anhängerkupplung:

**BMW 5 Serie
Kombi (E39)**
(03/1997 - 06/2004)

Katalognummer B-041



Verwendungsbereich

Die Anhängerkupplung **B-041** ist für das Ziehen eines Anhängers bestimmt. Die Anhängerkupplung besitzt das Prüfzeichen **E20**.

Vorbedingungen für die Montage der Anhängerkupplung

Die Anhängerkupplung **B-041** darf nur an Fahrzeugen montiert und genutzt werden, deren Karosserie in einem einwandfreien technischen Zustand ist. Die Anhängerkupplung darf nur entsprechend der folgenden Anleitungen montiert und genutzt werden.

Alle Schrauben und Muttern entsprechend dem in der folgenden Tabelle angegebenen Drehmoment (Mo) anziehen (das Drehmoment bezieht sich jeweils auf Schrauben der Festigkeitsklasse 8.8):

M8	-	25 (Nm)	M12	-	85 (Nm)
M10	-	50 (Nm)	M16	-	200 (Nm)

Nutzungsbedingungen

Die Anhängerkupplung **B-041** besitzt ein Typenschild, das die Parameter für eine ordnungsgemäße und sichere Belastung der Kupplung angibt:

Typ: B-041 A50-X E20 55R-01 3609 D = 11,4 kN S = 90 kg R = 2200 kg	Katalognummer von der Anhängerkupplung Kupplungsklasse Die Homologationsnummer der Anhängerkupplung D-Wert Stützlast Max. Anhängerlast
---	---

Der D-Wert wird nach folgender Formel berechnet:

$$D = g \times \frac{T \times R}{T + R} \text{ kN}$$

T-zulässiges Gesamtgewicht des Zugfahrzeugs (oder auch eines Schleppzuges) in Tonnen; einschließlich, falls gegeben, der senkrechten Achslast des Anhängers auf die Zentralachse
R- zulässiges Gesamtgewicht eines PKW-Anhängers mit einer in der Senkrechten beweglichen Deichsel oder eines Aufliegers (in Tonnen)
g- Erdbeschleunigung (9,81 m/s²).

Während der Nutzung sind die einzelnen Kupplungsteile in einem einwandfreien technischen Zustand zu halten und vor Korrosion zu schützen. Während des Schleppvorgangs ist der Anhänger zusätzlich mit einem Seil oder einer Kette von entsprechender Stärke mit dem Zugfahrzeug zu verbinden. Während der Nutzung der Anhängerkupplung sind von Zeit zu Zeit die Verschraubungen zu überprüfen und gegebenenfalls nachzuziehen.

Montageanleitung:

Die Anhängerkupplung **B-041** besteht aus :

1. Gestell	- 1 Stück	8. Federring Ø10,2	-10 Stück
2. Kugel	- 1 Stück	9. Federring Ø12,2	- 2 Stück
3. Steckdosenhalterung	- 1 Stück	10. Runde Unterlegscheibe Ø10,5	-10 Stück
4. Stütze	- 2 Stück	11. Runde Unterlegscheibe Ø13,0	- 2 Stück
5. Flacheisen	- 2 Stück	12. Mutter M10	- 6 Stück
6. Schraube M10x35	- 4 Stück	13. Mutter M12	- 2 Stück
7. Schraube M10x35	- 2 Stück		

Um die Anhängerkupplung **B-041** richtig zu montieren ist folgende Beschreibung einzuhalten:

- Die Montage der Anhängerkupplung erfordert Demontage und Anschnitt der hinteren Stoßstange.
- Die Seitenschützen der Karosserieabstützung im Kofferraum demontieren, Ersatzrad ausnehmen, die Seitenschütze des Ersatzrades demontieren.
- Die hintere Stoßstange demontieren.
- Die Stoßdämpfer der Stoßstange demontieren (sie werden nicht mehr gebraucht).
- Die Metallverstärkung von der Stoßstange demontieren, auch Polystyrolverstärkung und Thermoschutzhaube (wenn sie vorhanden ist). Den Ausschnitt in dem mittleren Teil der Metallverstärkung, die geprägte Linie entlang, durchführen anhand der Zeichnung Nr. 2).
- Ein Teil des Verstärkungsrückens in dem Stoßdämpfer ausschneiden - anhand der Zeichnung Nr. 3 und auch eine Öffnung in dem mittleren Teil des Stoßdämpfers - anhand der Zeichnung Nr. 4.
- Zwei Elemente aus Kunststoff ausschneiden und sie auf der linken und rechten Seite des Hinterriemens platzieren anhand der Zeichnung Nr. 1. Dafür ist die beigelegte Schablone Nr. 1 geeignet.
- Die Stützen (4) in die Längsträger legen, zum Hinterriemen zuschieben und anschließend die Winkeleisen (5) in den Kofferraum platzieren und sie lose mit den Schrauben M10x35 (6) verschrauben.
- Das Gestell (1) an die Metallverstärkung anlegen an den Stellen, wo Stoßdämpfer der Stoßstange demontiert wurden und dabei die vorhandene Originalausstattung benutzend. Das Ganze an die Stoßstange anlegen und die Thermoschutzhaube montieren.
- Die Kugel (2) und die Steckdosenhalterung (3) mit Hilfe von den Schrauben M12x70 (7), den runden Unterlegscheiben Ø13,0 (11), den Federringen Ø12,2 (9) und den Muttern M12 (13) an das Gestell (1) fest zudrehen.
- Die entstandene komplexe Stoßstange an das Gestell (1) mit Hilfe von Muttern M10 (12), runden Unterlegscheiben Ø13,0 (10), Federringen Ø10,2 (8) monieren.
- Alle Schrauben zudrehen.
- Die im Punkt 2 erwähnten Komponente wieder montieren.

Die Einhaltung vorliegender Gebrauchsanleitung versichert richtige Montage Und Nutzung der Anhängerkupplung B-041.

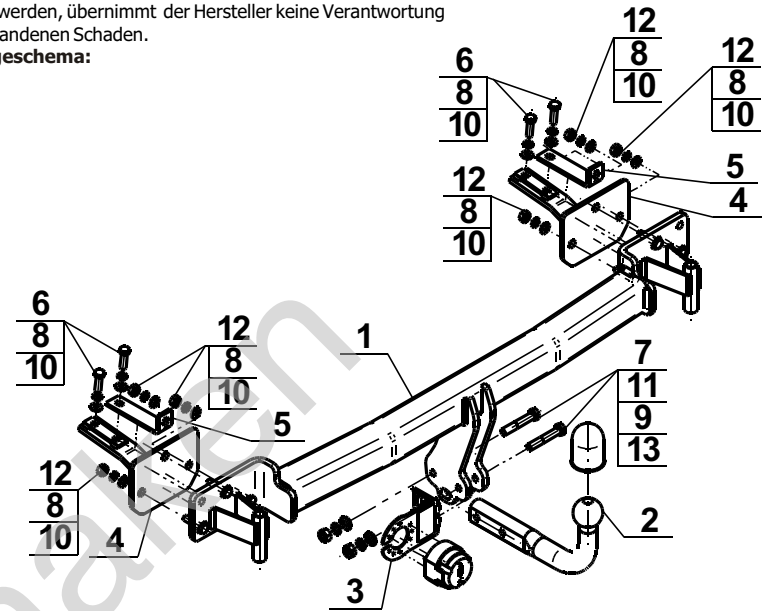
Montage der Anhängerkupplung **B-041** soll ins Fahrzeugschein eingetragen werden.

Achtung: Nach 1000 km sind die Schraubverbindungen nachzuprüfen. Die Kugel ist sauber einzuhalten und mit Schmierfett einzuschmieren. Eine Kugelschutz ist zu verwenden.

Alle mechanischen Beschädigungen der Anhängerkupplung **B-041** schließen weitere Nutzung aus.

Die beschädigte Anhängerkupplung ist nicht reparierbar. Sollte die Art der Montage nicht eingehalten oder falsch genutzt werden, übernimmt der Hersteller keine Verantwortung für entstandenen Schaden.

Montageschema:



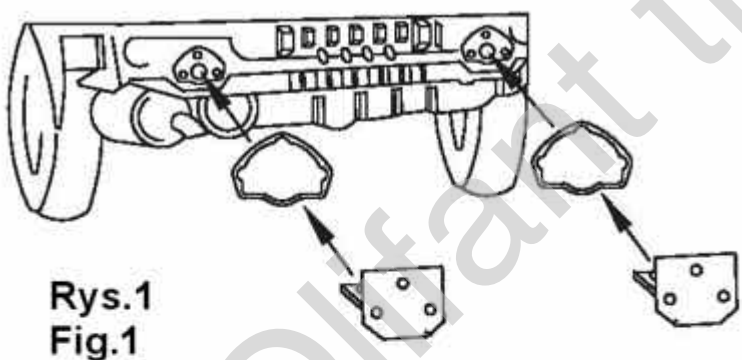
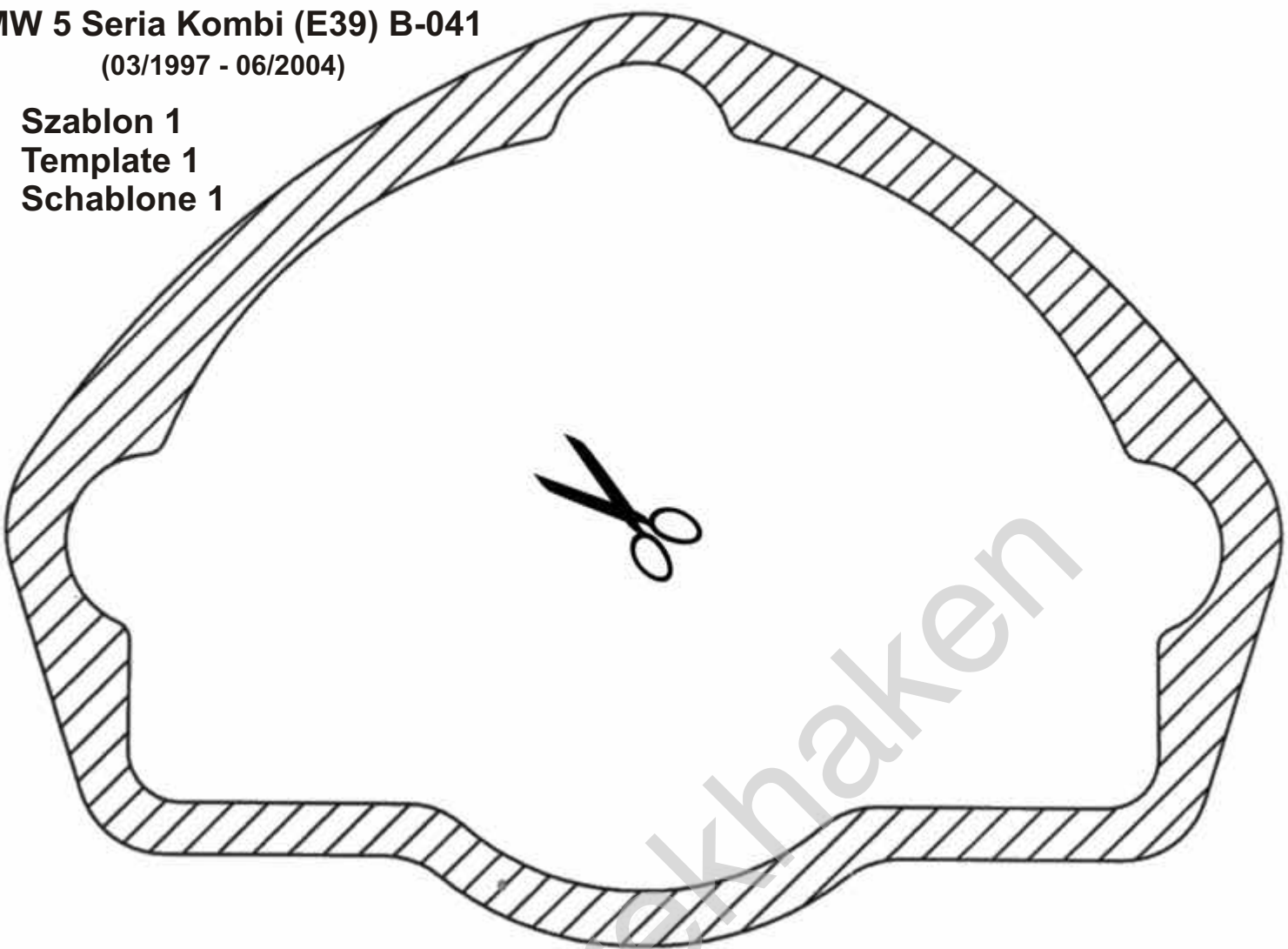
Achtung: Im Preis der Anhängerkupplung ist kein Elektrosatz enthalten.

Die Anhängerkupplung muss nicht beim TÜV vorgeführt werden, da diese mit dem Zeichen E20 ausgezeichnet ist, es sei denn, dass aktuelle Vorschriften es anders bestimmen. Diese Montageanleitung dient als ABE und muss mit den Fahrzeugpapieren mitgeführt werden.

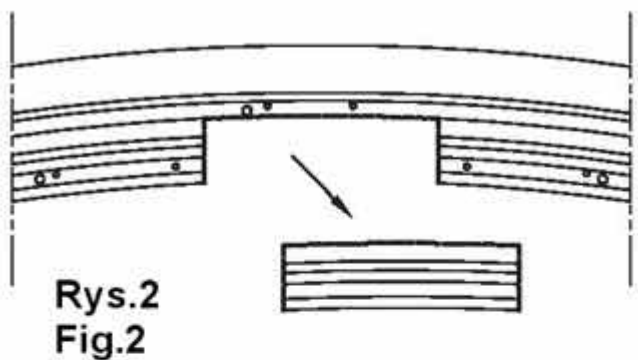
Olifant trekkings

BMW 5 Seria Kombi (E39) B-041
(03/1997 - 06/2004)

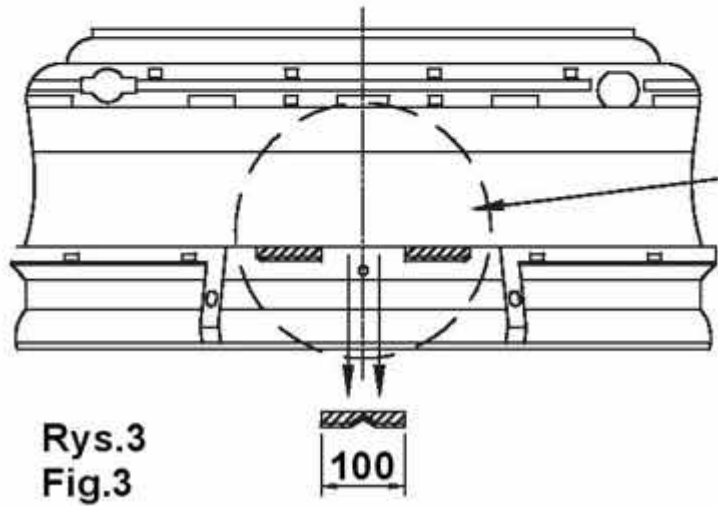
Szablon 1
Template 1
Schablone 1



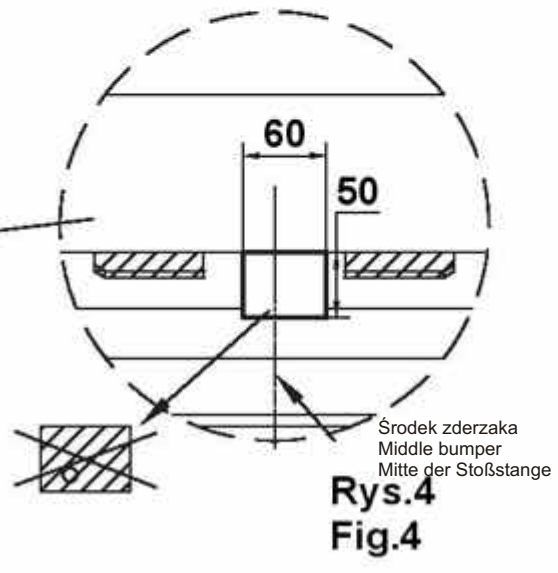
Rys.1
Fig.1



Rys.2
Fig.2



Rys.3
Fig.3



Rys.4
Fig.4

Środek zderzaka
Mitte der Stoßstange
Środek zderzaka