

PRZEZNACZENIE

Hak kulowy **B-040** do samochodu **BMW 3 Seria (E36)** jest przeznaczony do holowania przyczepy. Hak ten posiada aktualne Świadectwo Homologacji uprawniające do oznaczenia wyrobu znakiem homologacji **e4**.

WARUNKI MONTAŻU

Hak kulowy **B-040** może być używany i eksploatowany w samochodzie o właściwym stanie technicznym elementów nadwozia. Hak musi być zamontowany i eksploatowany w samochodzie zgodnie z niniejszą instrukcją. Wszystkie śruby i nakrętki występujące w haku kulowym muszą być dokręcone odpowiednim momentem obrotowym (M_0) o wartościach podanych w poniższej tabeli (dla śrub w klasie 8.8):

M8	-	25 (Nm)	M12	-	85 (Nm)
M10	-	50 (Nm)	M16	-	200 (Nm)

WARUNKI EKSPLOATACJI

Hak kulowy **B-040** posiada tabliczkę znamionową określającą prawidłowe i bezpieczne obciążenie haka, tj.:

Typ: B-040 A50-X e4 00-3468 D = 9,3 kN S = 80 kg R = 1950 kg	Hak kulowy do samochodu BMW 3 Seria (E36) Klasa haka kulowego (urządzenia sprzęgającego) Nr. świadectwa Homologacji haka Teoretyczna siła odniesienia działająca na hak kulowy Max. dopuszczalne obciążenie pionowe kuli haka Max. dopuszczalne obciążenie holowanej przyczepy
--	--

Siłę D wylicza się ze wzoru:

$$D = g \times \frac{T \times R}{T + R} \text{ kN}$$

T-technicznie dopuszczalna maksymalna masa, w tonach, pojazdu ciągnącego (także ciągników holujących) łącznie, jeśli występuje, z obciążeniem pionowym przyczepy z osi centralną.
R-technicznie dopuszczalna maksymalna masa, w tonach, przyczepy samochodowej z dyszlem ruchomym w płaszczyźnie pionowej lub naczepy.
g-przyspieszenie ziemskie (przyjmowane jako 9,81 m/s²)

Podczas eksploatacji poszczególne elementy haka kulowego powinny być utrzymane w należyтым stanie technicznym i zabezpieczone przed działaniem korozji. W czasie holowania przyczepa musi być złączona dodatkowym elastycznym złączem o odpowiedniej wytrzymałości (linka, łańcuch). W czasie eksploatacji haka kulowego należy okresowo sprawdzać połączenia śrubowe, a w przypadku poluzowania nakrętek należy je dokręcić.

MONTAŻ

Hak kulowy **B-040** do samochodu **BMW 3 Seria (E36)** składa się z następujących elementów.

- | | | | |
|--------------------------------------|----------|-------------------------------|----------|
| 1. Korpus | - 1 szt. | 10. Śruba M10x30 | - 4 szt. |
| 2. Kula | - 1 szt. | 11. Śruba M10x40 | - 8 szt. |
| 3. Uchwyt do gniazda elektrycznego | - 1 szt. | 12. Śruba M12x65 | - 2 szt. |
| 4. Wzmocnienie prawe - zespół | - 1 szt. | 13. Podkładka zwykła Ø10,5 | -12szt. |
| 5. Wzmocnienie lewe - zespół | - 1 szt. | 14. Podkładka zwykła Ø13,0 | - 2 szt. |
| 6. Wzmocnienie dolne prawe - zespół | - 1 szt. | 15. Podkładka sprężysta Ø10,2 | -16szt. |
| 7. Wzmocnienie dolne lewe - zespół | - 1 szt. | 16. Podkładka sprężysta Ø12,2 | - 2 szt. |
| 8. Płaskownik ze śrubami | - 2 szt. | 17. Nakrętka M10 | -12szt. |
| 9. Podkładka specjalna Ø40/Ø10,5x2,5 | - 6 szt. | 18. Nakrętka M12 | - 2 szt. |

30.10.2015.

Nr kat. B-040

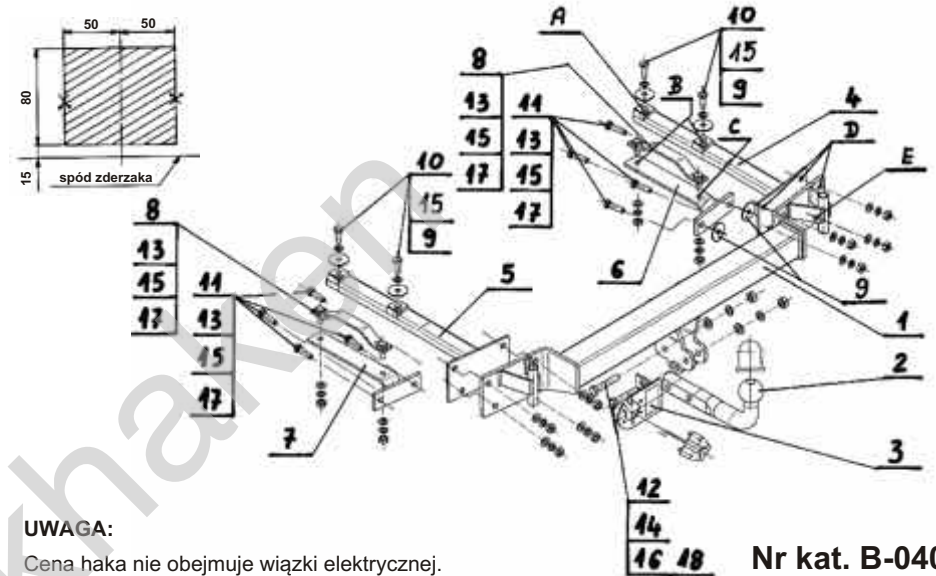
W celu zamontowania haka kulowego **B-040** należy przestrzegać poniższego opisu:

1. Montaż haka kulowego **wymaga podcinania** zderzaka tylnego w samochodzie.
2. Zdemontować zderzak samochodu (spodnią i górną część).
3. Odkręcić uchwyty zderzaka z pasa tylnego.
4. Zdemontować osłony plastikowe w bagażniku z lewej i prawej strony.
5. Opuścić tłumik z wieszaka wraz z osłoną termiczną.
6. Wywiercić otwory (A) (w punktach zaznaczonych fabrycznie) od strony bagażnika w podłużnicy lewej i prawej poprzez jedną ściankę wiertłem Ø12,5.
7. Wywiercić otwory (B) i (C) (w punktach zaznaczonych fabrycznie) od strony bagażnika w podłużnicy lewej i prawej poprzez obie ścianki wiertłem Ø12,5.
8. Umieścić płaskowniki ze śrubami (8) w podłużnicach.
9. Umieścić wzmocnienia (4, 5) wewnątrz podłużnic i skrócić wstępnie za pomocą śrub M10x30 (10) wraz z podkładkami sprężystymi Ø10,2 (15), specjalnymi (9) w punktach (A), (B). Umieścić śruby M10x40 (11) w otworach (D).
10. Przewiercić otwory w pasie tylnym w punktach (E) wiertłem Ø12,5 poprzez otwory we wzmocnieniach (4, 5).
11. Przyłożyć korpus (1) do pasa tylnego i skrócić wstępnie w punktach (D) za pomocą śrub M10x40 (11) wraz z podkładkami zwykłymi Ø10,5 (13), sprężystymi Ø10,2 (15) i nakrętkami M10 (17).
12. Umieścić wzmocnienie (6) od spodu podłużnicy (w bagażniku) i skrócić wstępnie z wystającymi śrubami M10x30 płaskownika (8) wraz z podkładkami zwykłymi Ø10,5 (13), sprężystymi Ø10,2 (15) i nakrętkami M10 (17). Umieścić podkładki specjalne (9) między wzmocnieniami (4) i (6) w punktach (E) i skrócić za pomocą śrub M10x40 (11) wraz z podkładkami zwykłymi Ø10,5 (13), sprężystymi Ø10,2 (15) i nakrętkami M10 (17).
13. Umieścić wzmocnienie (7) od spodu podłużnicy i skrócić wstępnie z wystającymi śrubami M10x30 płaskownika (8) i śrubami M10x40 (11) w punktach (E) wraz z podkładkami zwykłymi Ø10,5 (13), sprężystymi Ø10,2 (15) i nakrętkami M10 (17).
14. Dokręcić wszystkie śruby z odpowiednim momentem.
15. Dokręcić górną część zderzaka z wykorzystaniem śrub fabrycznych.
16. Dokonać podcięcia spodniej części zderzaka w/g załączonego szablonu i zamontować.
17. Do korpusu (1) przykręcić kulę (2) śrubami M12x65 (12) wraz z podkładkami zwykłymi Ø13,0 (14), sprężystymi Ø12,2 (16) oraz nakrętkami M12 (18), przykręcając równocześnie z lewej strony kuli (2) uchwyt do gniazda elektrycznego (3).
18. Sprawdzić wszystkie połączenia śrubowe.

Przestrzeganie niniejszej instrukcji zapewnia prawidłowy montaż i eksploatację haka kulowego B-040 w samochodzie BMW 3 Seria (E36).

Po zamontowaniu haka kulowego **B-040** należy uzyskać wpis w **dowodzie rejestracyjnym** pojazdu na dowolnej stacji kontroli technicznej pojazdu.

UWAGA: Wszystkie uszkodzenia mechaniczne haka kulowego **B-040** wykluczają dalszą jego eksploatację. Uszkodzony hak **nie może być naprawiany**. W przypadku nie przestrzegania opisanego sposobu montażu lub niewłaściwego jego użytkowania producent **nie ponosi odpowiedzialności** za powstałe szkody.



UWAGA:

Cena haka nie obejmuje wiązki elektrycznej.

Nr kat. B-040

Cat. No. B-040

DESTINATION

Tow bar **B-040** for a **BMW 3 Seria (E36)** is designed for towing a trailer. This ball hook has a current certification of approval authorizing the product with **e4** certification sign.

FITTING CONDITIONS

Tow bar **B-040** can be used and operated in a car with proper technical conditions of body elements. Those parts cannot be mechanically damaged. The ball hook has to be installed and operated in a car according to this instruction. All bolts and nuts in ball hook have to be screwed down with proper torque (M_0). Torque values are given below:

M8	-	25 (Nm)	M12	-	85 (Nm)
M10	-	50 (Nm)	M16	-	200 (Nm)

OPERATION CONDITIONS

The tow bar **B-040** has a rating plate describing correct and safe loads of the hook:

Typ: B-040 A50-X e4 00-3468 D = 9,3 kN S = 80 kg R = 1950 kg	The tow bar for BMW 3 Seria (E36) Tow bar class (compressing device) Tow bar certification of approval number Theoretical related force working on a ball hook Max permissible vertical load of the hook ball Max permissible load of towing trailer
--	--

D - force is calculated using the following formula:

$$D = g \times \frac{T \times R}{T + R} \text{ kN}$$

T-technically permissible maximum mass in tonnes of the towing vehicle (also towing tractors) including, if necessary, the vertical load of a centrale axle trailer.
R-technically permissible maximum mass in tonnes of the full trailer with drawbar free to move in the vertical plane or of the semi-trailer.
g-acceleration due to gravity (assumed as 9,81 m/s²)

During operating individual elements of ball hook should be kept in a proper technical condition and protected from corrosion. The trailer must be linked with an elastic joint with proper durability (cord, chain) while towing. It is necessary to check periodically bolt joints during operating the ball hook. If screws are eased, it is necessary to screw them down.

FITTING

The tow bar **B-040** for **BMW 3 Seria (E36)** is made up of elements as follows:

- | | | | |
|-----------------------------------|------------|-------------------------|------------|
| 1. Towbar mainframe | - 1 piece | 10. Bolt M10x30 | - 4 pieces |
| 2. Tow ball | - 1 piece | 11. Bolt M10x40 | - 8 pieces |
| 3. Electrical socket plate | - 1 piece | 12. Bolt M12x65 | - 2 pieces |
| 4. Right strengthening - set | - 1 piece | 13. Flat washer Ø10,5 | -12pieces |
| 5. Left strengthening - set | - 1 piece | 14. Flat washer Ø13,0 | - 2 pieces |
| 6. Down strengthening right - set | - 1 piece | 15. Spring washer Ø10,2 | -16pieces |
| 7. Down strengthening left - set | - 1 piece | 16. Spring washer Ø12,2 | - 2 pieces |
| 8. Flat bar with bolts | - 2 pieces | 17. Nut M10 | -12pieces |
| 9. Special washer Ø40/Ø10,5x2,5 | - 6 pieces | 18. Nut M12 | - 2 pieces |

30.10.2015.

Cat. No. B-040

Follow the general directions in order to fit **B-040** tow bar properly:

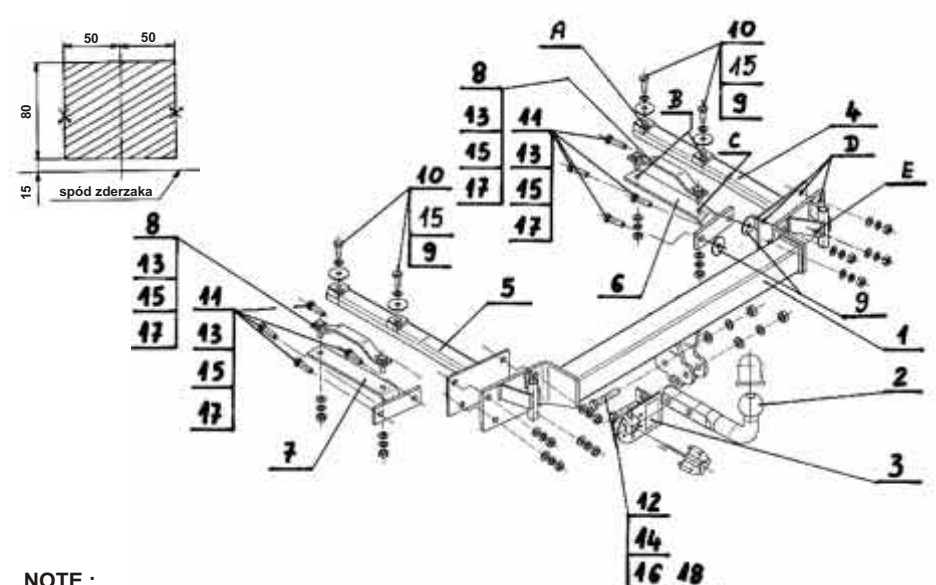
1. Rear bumper cutting is **required**.
2. Remove rear bumper.
3. Unscrew the bumper handles from the back panel.
4. Remove plastic shields in the boot (from left and right side).
5. Move down the silencer along with heat protection.
6. Drill holes (B) and (C) in the factory-made marked points (from the boot side) in left and right chassis rails through one wall (size Ø12,5).
7. Drill holes (B) and (C) in the factory made marked points in left and right chassis rail through both walls (size Ø12,5).
8. Put (8) at chassis rails.
9. Put (4), (5) inside the chassis rails and screw using (10) with (15) and (9) at points (A), (B). Insert (11) in holes (D).
10. Drill holes in points (E) size Ø12,5 through holes at (4,5).
11. Put (1) to back panel and screw at points (D) using (11) with (13), (15) and (17).
12. Put (6) to underside of chassis rail (in boot) and screw with: (8), (13), (15), (17). Put (9) between (4) and (6) at points (e) and screw using (11) also with (13), (15) and (17).
13. Put (7) on the bottom of chassis rail and screw with (8) and (11) at points (E) with (13), (15) and (17).
14. Tighten the bolts to the specific torque.
15. Tighten top part of bumper using bolts.
16. Cut the rear bumper according to instruction and mount.
17. Screw (2) to (1) using (12) and (14), (16), (18) then screw (3) to left side of (2).
18. Check if all fixing bolts and nuts are correctly tightened.

Obeying this instruction assures correct montage and the tow bar operating in a BMW 3 Seria (E36)

After assembling of the tow bar **B-040** you have to get entry in cars **registration book** in a quality control station.

CAUTION:

All mechanical damages of tow bar excludes its further exploitation. Damaged ball hook **cannot be repaired**. In case of braking the rules of montage or unproper usage manufacturer **do not take responsibility** for arised damages.



NOTE:

Bunch of wires is not included (in total price).

Cat. No. B-040

Нр. кат. В-040

Применение:

Фаркоп В-040 к автомобилю BMW 3 Serie (E36) предназначен для буксировки прицепа. Фаркоп имеет актуальный европейский сертификат соответствия e4.

Указания по монтажу

Фаркоп В-040 можно применить и эксплуатировать в автомобиле в соответствующем техническом состоянии деталей кузова. Фаркоп должен быть закреплен и эксплуатирован в автомобиле в полном соответствии с настоящим руководством.

Все винты и гайки, находящиеся в составе с фаркопом, должны быть затянуты соответствующим вращательным моментом (M), указанным в таблице (для винтов класса 8,8):

M8	-	25 (Nm)	M12	-	85 (Nm)
M10	-	50 (Nm)	M16	-	200 (Nm)

Условия эксплуатации

Фаркоп имеет идентификационную табличку, обозначающую следующее

Тип: В-040 A50-X 00-3468 D = 9,3 kN S = 80 кг R = 1950 кг	Каталожный номер Класс фаркопа (соединяющее устройство) Нр. Утверждения ЕС Теоретическая подъемная сила действующая на фаркоп Макс. вертикальная нагрузка действующая на сцепную головку Максимальная допустимая тяговая масса буксируемого прицепа
---	--

D-силу следует считать на основании формулы:

$$D = g \times \frac{T \times R}{T + R} \text{ kN}$$

T-техническая допустимая максимальная масса в тоннах автомобиля с вертикальной нагрузкой прицепа на центральную ось

R-техническая допустимая максимальная масса в тоннах прицепа с подвижным дышлом

G-земное ускорение (принято 9,81 м/с²)

Во время эксплуатации все детали фаркопа должны сохраняться в соответствующем техническом состоянии и предохранены от коррозии.

Во время буксировки прицеп должен быть соединен дополнительной гибкой муфтой, соответствующей прочности (цепь, тросик).

Во время эксплуатации автомобиля с использованием фаркопа нужно проверить затяжку всех винтов крепления фаркопа и при необходимости затянуть установленным моментом затяжки.

Указания по монтажу

Фаркоп В-040 для BMW 3 Serie (E36) состоит из следующих деталей

1. Корпус фаркопа	- 1 шт	10. Болт M10x30	- 4 шт
2. Шар	- 1 шт	11. Болт M10x40	- 8 шт
3. Пластина под розетку	- 1 шт	12. Болт M12x65	- 2 шт
4. Кронштейн правый - set	- 1 шт	13. Шайба плоская Ø10,5	- 12 шт
5. Кронштейн левый - set	- 1 шт	14. Шайба плоская Ø13,0	- 2 шт
6. Кронштейн нижний правый - set	- 1 шт	15. Шайба пружинная Ø10,2	- 16 шт
7. Кронштейн нижний левый - set	- 1 шт	16. Шайба пружинная Ø12,2	- 2 шт
8. Пластина с болтами	- 2 шт	17. Гайка M10	- 12 шт
9. Шайба специальная Ø40/Ø10,5x2,5	- 6 шт	18. Гайка M12	- 2 шт

30.10.2015.

Нр. кат. В-040

Montage und Gebrauchsanleitung für die Anhängerkupplung :

BMW 3 Serie (E36) (4D)(ausserdem M3) (01/1991-03/1998) / Coupe (ausserdem M3) (01/1991-03/1999) / Cabrio (ausserdem M3) (1993-03/2000) / Kombi (auch 4x4) (ausserdem M3) (1995-08/1999)

Die Bestimmung

Die Anhängerkupplung B-040 ist für den BMW 3 Serie (E36) bestimmt und dient dem Schleppen eines Anhängers. Diese Kupplung besitzt das aktuelle Homologationszeugnis. Das Zeugnis berechtigt zur Markierung des Produkts mit Homologationszeichen e4.

Die Montage

Die Anhängerkupplung B-040 kann nur in einer leistungsfähigen Karosserie montiert werden.

Die Anhängerkupplung muss gemäss der Gebrauchsanleitung eingebaut und gebraucht werden.

Alle Schrauben und Muttern gemäss den Angaben in der Tabelle festziehen.

M8	-	25 (Nm)	M12	-	85 (Nm)
M10	-	50 (Nm)	M16	-	200 (Nm)

Die Betriebsbedingung

Die Anhängerkupplung besitzt das Typenschild:

Typ: B-052 A50-X 00-3468 D = 9,3 kN S = 80 kg R = 1950 kg	Die Anhängerkupplung für den Wagen BMW 3 Serie (E36) Kupplungsklasse Die Homologationsnummer der Anhängerkupplung D-Wert Stützlast Max. Anhängerlast
---	---

Die Kraft D rechnet man nach dem Muster ab.

$$D = g \times \frac{T \times R}{T + R} \text{ kN}$$

T-technisch maximal zulässiges in Tonnen Gewicht eines Schleppfahrzeuges gesamt eines Schleppzuges, wenn mit einer senkrechten Belastung eines Anhängers mit einer zentralen Achse auftritt.

R-technisch maximal zulässiges in Tonnen Gewicht eines Anhängers mit einer senkrecht beweglichen Ebene Deichsel oder Auflieger.

g-Erdbeschleunigung (als 9,81 m/s² angenommen)

Während des Betriebs sind alle Elemente der Anhängerkupplung im richtigen technischen Zustand zu halten und gegen Korrosion zu schützen.

Die Anhängerkupplung muss zusätzlich mit einem Reissseil mit dem Anhänger verbunden werden.

Die Montage

Die Anhängerkupplung besteht aus:

1. Querträger	- 1 St.	10. Schraube M10x30	- 4 St.
2. Kupplungskugel	- 1 St.	11. Schraube M10x40	- 8 St.
3. Steckdosenhalterung	- 1 St.	12. Schraube M12x65	- 2 St.
4. Rechter Seitenträger (Satz)	- 1 St.	13. Einfache Unterlegscheibe Ø10,5	- 12 St.
5. Linker Seitenträger (Satz)	- 1 St.	14. Einfache Unterlegscheibe Ø13,0	- 2 St.
6. Unterer rechter Seitenträger (Satz)	- 1 St.	15. Federring Ø10,2	- 16 St.
7. Unterer linker Seitenträger (Satz)	- 1 St.	16. Federring Ø12,2	- 2 St.
8. Flacheisen mit Schrauben	- 2 St.	17. Mutter M10	- 12 St.
9. Spezielle Unterlegscheibe Ø40/Ø10,5x2,5	- 6 St.	18. Mutter M12	- 2 St.

Um die Anhängerkupplung B-040 richtig zu montieren ist folgende Beschreibung einzuhalten:

1. Die Montage der Anhängerkupplung macht einen Ausschnitt der hinteren Stoßstange erforderlich.
2. Die hintere Stoßstange (oberen und unteren Teil) abschrauben.
3. Die Stoßstangenhalterungen von der Fahrzeugrückwand abschrauben.

Для правильной установки фаркопа следует соблюдать указанную ниже инструкцию:

1. Монтаж фаркопа требует подрезки заднего бампера в автомобиле.
2. Снять задний бампер (нижнюю и верхнюю полосу бампера).
3. Произвести демонтаж крепления бампера с заднего пояса.
4. С двух сторон багажа снять пластмассовое покрытие.
5. Снять глушитель с подвески и произвести демонтаж теплозащитного экрана.
6. В правом и левом лонжероне внутри багажа просверлить отверстия (А) (в заводских пунктах), через одну стенку сверлом 12,5.
7. В правом и левом лонжероне внутри багажа просверлить отверстия (В и С) (в заводских пунктах), через две стенки сверлом 12,5.
8. Установить пластины с болтами (8) в лонжеронах.
9. Установить правый и левый кронштейн (4 и 5) в лонжеронах и слегка прикрепить в пунктах (А и В), используя болты M10x30 (10), пружинные 10,2 (15) и специальные шайбы (9). Болты M10x40 (11) вложить в отверстия (D).
10. Через отверстия в кронштейнах (4 и 5), в заднем поясе в пунктах (Е), просверлить отверстия сверлом 12,5.
11. Приложить корпус фаркопа (1) к заднему поясу и предварительно прикрепить в пунктах (D), используя болты M10x40 (11), плоские 10,5 (13) и пружинные шайбы 10,2 (15), гайки M10 (17).
12. Вставить нижний кронштейн (6) снизу лонжеронов (в багажнике) и предварительно прикрепить с выступающими болтами M10x30 пластины (8), используя дополнительно плоские 10,5 (13) и пружинные шайбы 10,2 (15), гайки M10 (17). Вставить специальные шайбы (9) между кронштейнами (4 и 6) в пункты (Е) и прикрепить, используя болты M10x40 (11), плоские 10,5 (13) и пружинные 10,2 (15) шайбы, гайки M10 (17).
13. Вставить кронштейн (7) снизу лонжеронов, предварительно прикрепить болтами M10x30 пластины (8) и с выступающими болтами M10x40 (11) в точках (Е), используя плоские 10,5 (13) и пружинные шайбы 10,2 (15), гайки M10 (17).
14. Все винтовые соединения подтянуть соответствующим моментом.
15. Прикрепить верхнюю часть бампера с применением фабричных болтов.
16. Согласно приложенному шаблону сделать вырез в нижней части бампера, затем установить бампер.
17. К корпусу (1) прикрепить шар (2) с кронштейном розетки (3), используя при этом болты M12x65 (12), плоские шайбы 13 (14), пружинные шайбы 12,2 (16) и гайки M12 (18).
18. Тщательно проверить все винтовые соединения и при необходимости затянуть.

Соблюдение данной инструкции гарантирует правильную установку, а впоследствии и эксплуатацию фаркопа В-040

После установки фаркопа В-040 надо получить запись в регистрационном свидетельстве автомобиля (зависит от требований страны). Указания по монтажу необходимо приложить к документам автомобиля.

Внимание: Все механические повреждения фаркопа В-040 исключают его дальнейшую эксплуатацию. Поврежденный фаркоп не может быть отремонтирован.

В случае, когда пользователь не будет соблюдать описанного способа монтажа фаркопа или будет пользоваться им неправильно, производитель не несет ответственности за возникшие повреждения.

Схема монтажа:



Внимание:

В цену фаркопа не входит электропроводка

Нр. кат. В-040

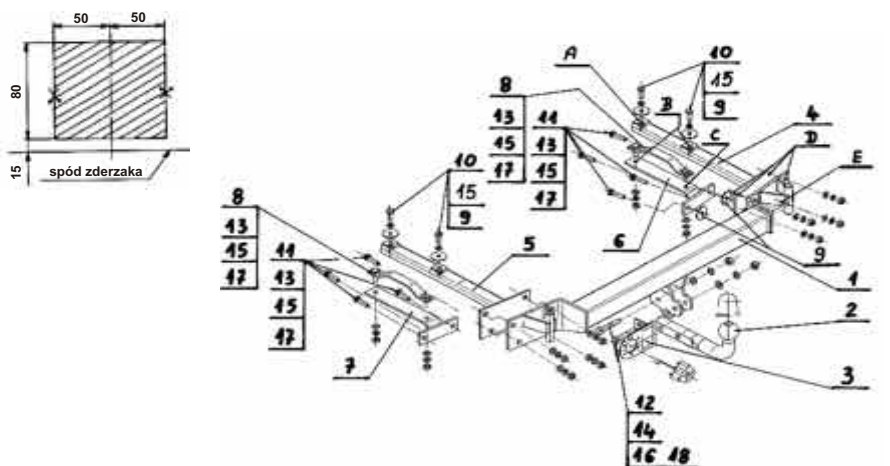
4. Die Plastikverkleidung im Kofferraum auf der rechten und linken Seite entfernen.
5. Den Schalldämpfer zusammen mit der Wärmeisolierung absenken.
6. Mit einem Bohrer Ø12,5 vom Kofferraum her an den ab Werk markierten Punkten (A) den linken und rechten Fahrzeuglängsträger durch eine Wand hindurch durchbohren.
7. Mit einem Bohrer Ø12,5 vom Kofferraum her an den ab Werk markierten Punkten (B) und (C) den linken und rechten Fahrzeuglängsträger durch beide Wände hindurch durchbohren.
8. Die Flacheisen mit den Schrauben (8) in die Längsträger hineinschieben.
9. Die Seitenträger (4) und (5) ins Innere der Längsträger hineinschieben und vorläufig mit den Schrauben M10x30 (10), den Federringen Ø10,2 (15) und den speziellen Unterlegscheiben (9) an den Löchern (A) und (B) festschrauben. Die Schrauben M10x40 (11) in die Löcher (D) einfügen.
10. An den Punkten (E) die Fahrzeugrückwand mit einem Bohrer Ø12,5 durch die Löcher in den Seitenträgern (4) und (5) hindurch durchbohren.
11. Den Querträger (1) an die Fahrzeugrückwand anlegen und vorläufig an den Punkten (D) mit den Schrauben M10x40 (11), den Unterlegscheiben Ø10,5 (13), den Federringen Ø10,2 (15) und den Muttern M10 (17) festschrauben.
12. Den Seitenträger (6) (im Kofferraum) von unten an den Längsträger anlegen und vorläufig mit den herausstehenden Schrauben M10x30 des Flacheisens (8), den Unterlegscheiben Ø10,5 (13), den Federringen Ø10,2 (15) und den Muttern M10 (17) anschrauben. Die speziellen Unterlegscheiben (9) zwischen die Seitenträger (4) und (6) an den Punkten (E) einfügen und mit den Schrauben M10x40 (11), den Unterlegscheiben Ø10,5 (13), den Federringen Ø10,2 (15) und den Muttern M10 (17) festschrauben.
13. Den Seitenträger (7) von unten an den Längsträger anlegen und vorläufig an den Punkten (E) mit den herausstehenden Schrauben M10x30 des Flacheisens (8), den Schrauben M10x40 (11), den Unterlegscheiben Ø10,5 (13), den Federringen Ø10,2 (15) und den Muttern M10 (17) festschrauben.
14. Alle Schrauben mit dem entsprechenden Moment festziehen.
15. Den oberen Teil der Stoßstange unter Verwendung der ab Werk vorhandenen Schrauben wieder anbringen.
16. Den unteren Teil der Stoßstange entsprechend der beiliegenden Schablone zurechtschneiden und wieder anbringen.
17. Die Kupplungskugel (2) mit den Schrauben M12x65 (12), den Unterlegscheiben Ø13,0 (14), den Federringen Ø12,2 (16) und den Muttern M12 (18) an den Querträger (1) anschrauben; dabei gleichzeitig links der Kupplungskugel (2) die Steckdosenhalterung (3) mitanschrauben.
18. Alle Schraubverbindungen auf Festigkeit überprüfen.

Um die richtige Montage und Betrieb zu sichern ist diese Gebrauchsanleitung zu beachten.

Vorsicht: Bei Beschädigung darf die Anhängerkupplung B-040 nicht weiter benutzt werden.

Eine Reparatur der beschädigten Anhängerkupplung ist nicht möglich. Bei Nichtbefolgung der Montageanleitung und unsachgemäßer Nutzung übernimmt der Hersteller **keine Verantwortung** für entstehende Schäden.

Das Schema



Achtung: Im Preis der Anhängerkupplung ist kein Elektrosatz enthalten.

Die Anhängerkupplung muss nicht beim TÜV vorgeführt werden, da diese mit dem Zeichen e4 ausgezeichnet ist, es sei denn, dass aktuelle Vorschriften es anders bestimmen. Diese Montageanleitung dient als ABE und muss mit den Fahrzeugpapieren mitgeführt werden.