

33-100 Tarnów ul.Przemysłowa 27a
www.steinhof.pl

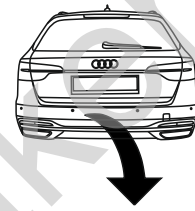
**Audi A4 (B9), (4D/Kombi),
(+Quattro), (~~S line/S4~~)
Audi A4 Facelift (B9),
(4D/Kombi),(+Quattro),
(~~S line/S4~~)**

(2015 - 10/2019)

(11/2019 - →)

A-122

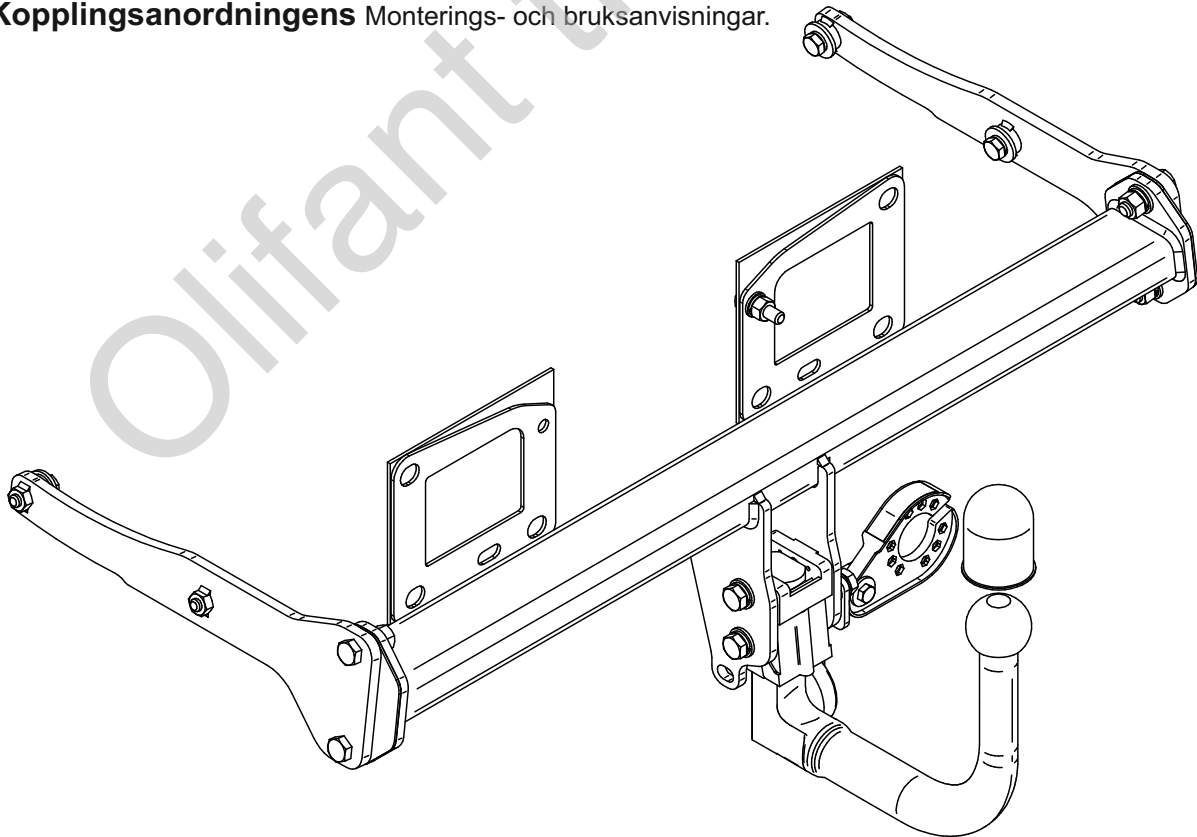
- PL** **Urządzenie sprzęgające** Instrukcja montażu i eksploatacji
- GB** **Coupling device** Installation and operating instructions
- D** **Kupplungsvorrichtung** Montage- und Gebrauchsanleitung
- ES** **Del dispositivo de acoplamiento** Las instrucciones de instalación y de operación
- RU** **Тягово-сцепное устройство** Инструкция по установке и эксплуатации
- FR** **Dispositif d'accouplement** Notice de montage et d'utilisation
- IT** **Dispositivo accoppiamento** Istruzioni di montaggio
- CZ** **Spojovacího zařízení Tažné** Návod na montáž a použití
- RO** **Dispozitiv de cuplare** Instrucția de montaj și exploatare
- SE** **Kopplingsanordningens** Monterings- och bruksanvisningar.



YES NO



YES NO



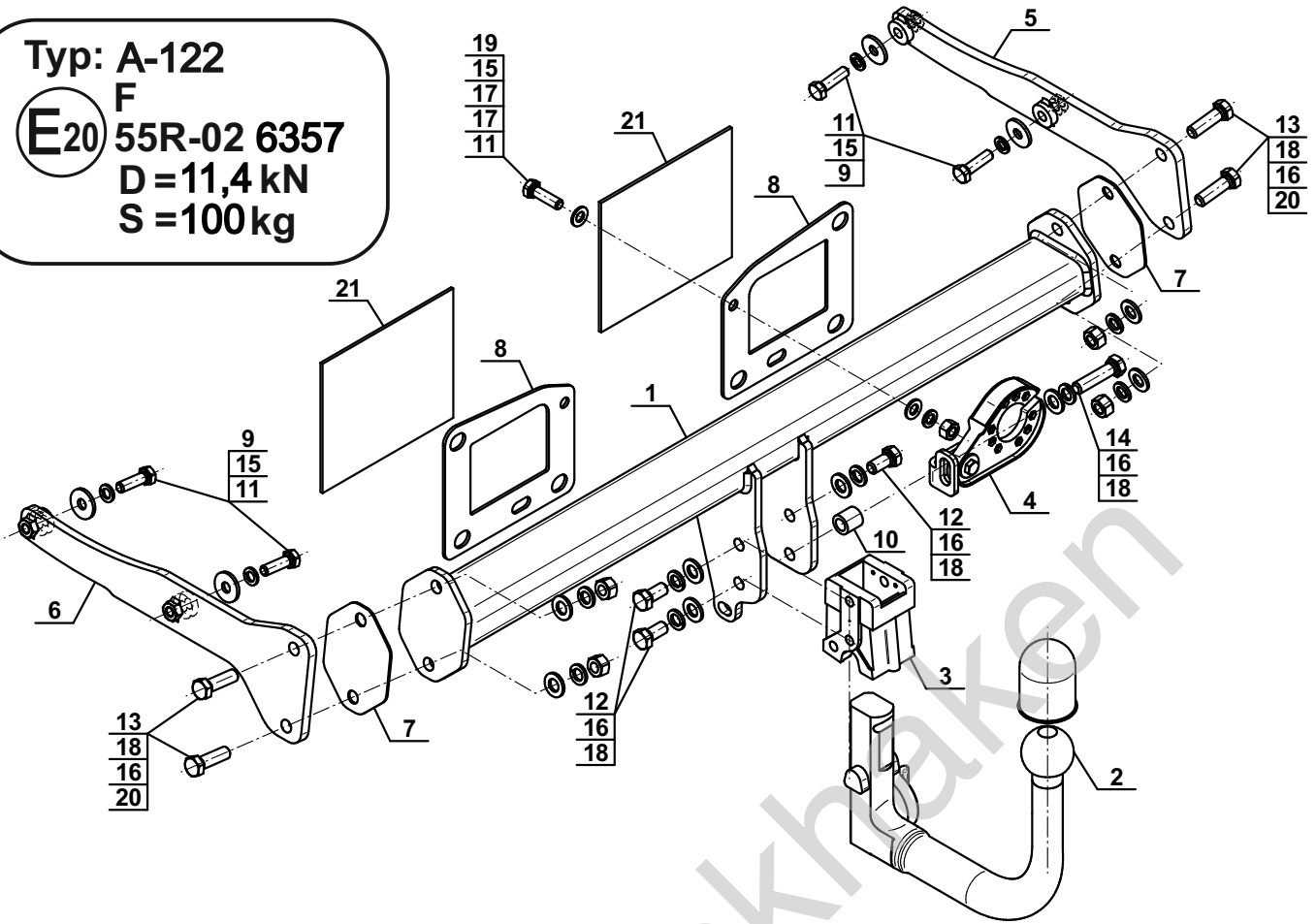
Typ: A-122

F

E20 55R-02 6357

D = 11,4 kN

S = 100kg



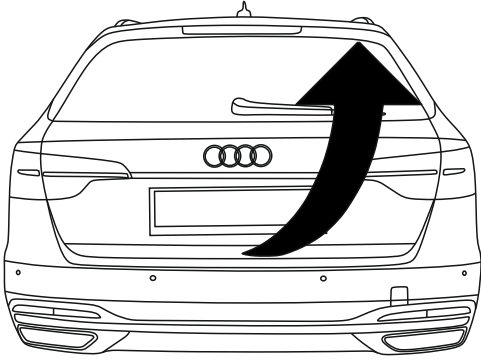
1		x1
2		x1
(ACS-6002)		
3		x1
4		x1
(CZ-053.00)		
5		x1
6		x1
7		x2

8		x2
9		Ø30/Ø10,5x3 x4
10		Ø20/Ø12,5x20 x1
11		M10x35 (PN/M-82105) (8.8) x5
12		M12x25 (PN/M-82105) (8.8) x3
13		M12x40 (PN/M-82105) (8.8) x4
14		M12x50 (PN/M-82105) (8.8) x1
15		Ø10,2 x5
16		Ø12,2 x8
17		Ø10,5 x2
18		Ø13,0 x8
19		M10 (8) x1
20		M12 (8) x4
21		150x3/175 (CH-021.04) x2

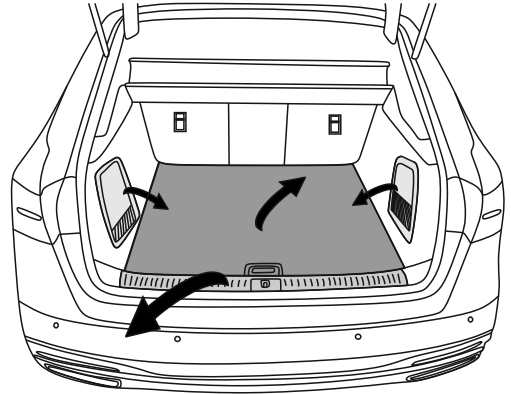


8.8	
M8 - 25 (Nm)	M14 - 135 (Nm)
M10 - 50 (Nm)	M16 - 200 (Nm)
M12 - 85 (Nm)	

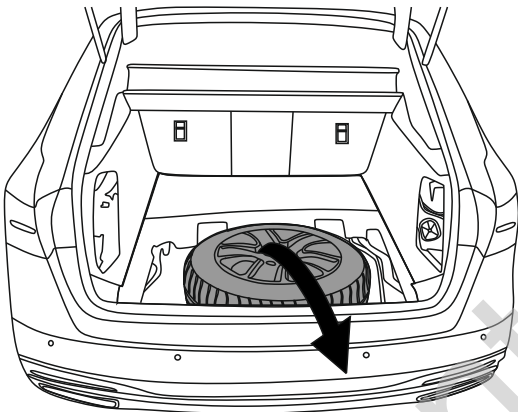
1



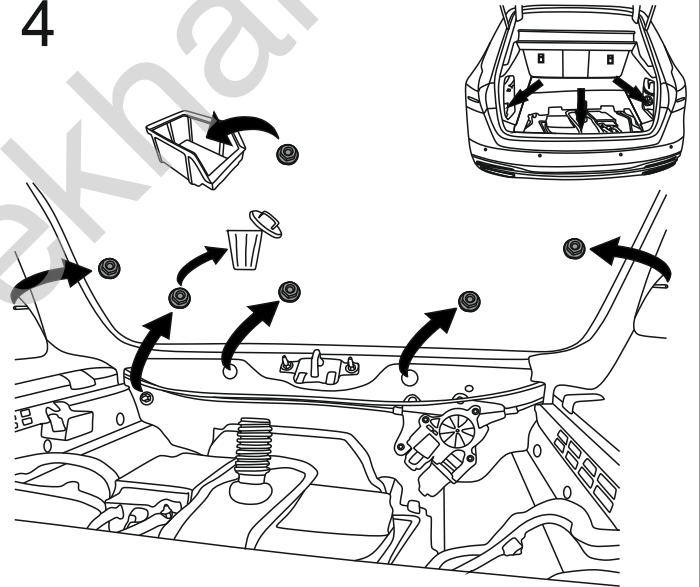
2



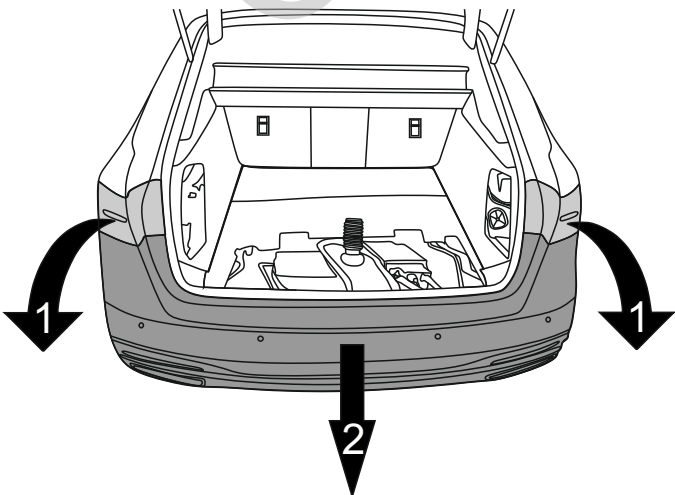
3



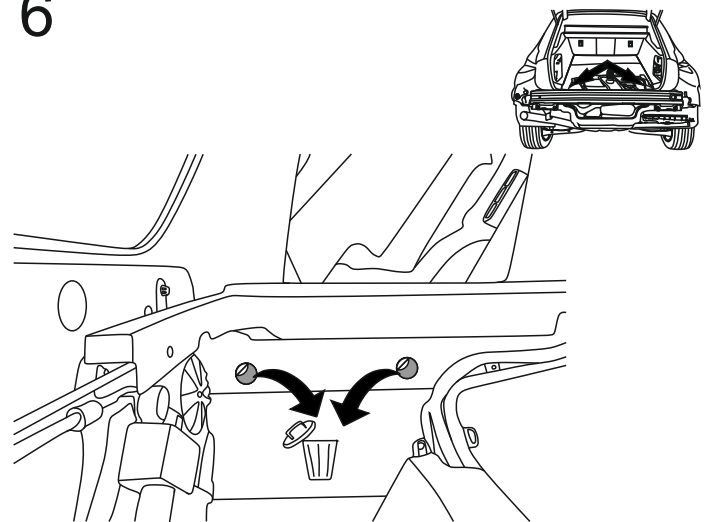
4

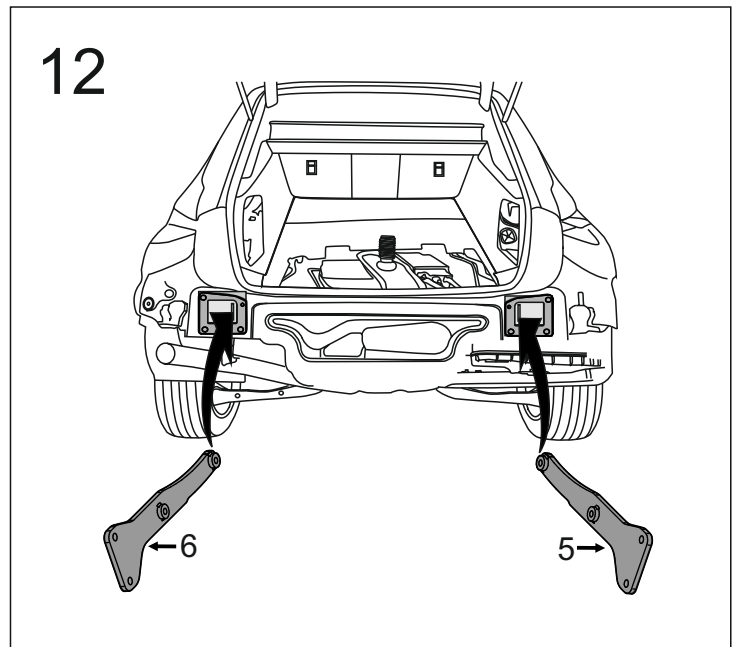
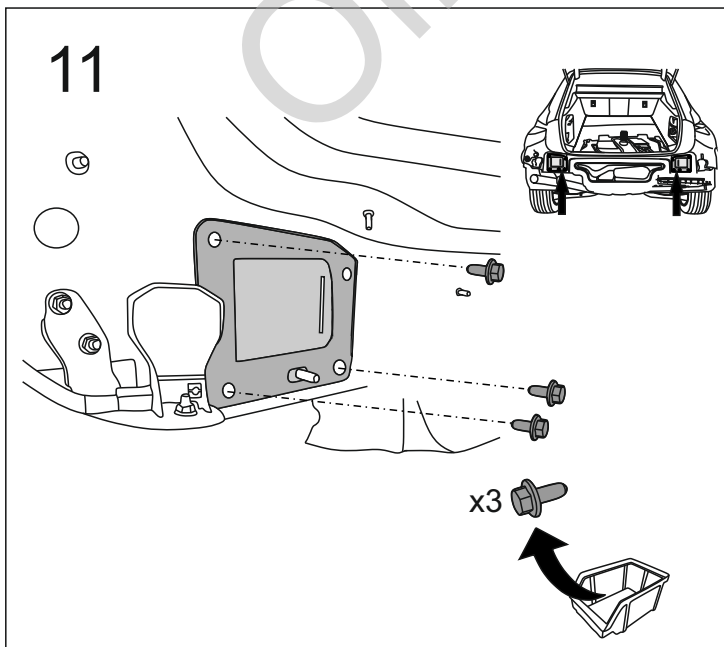
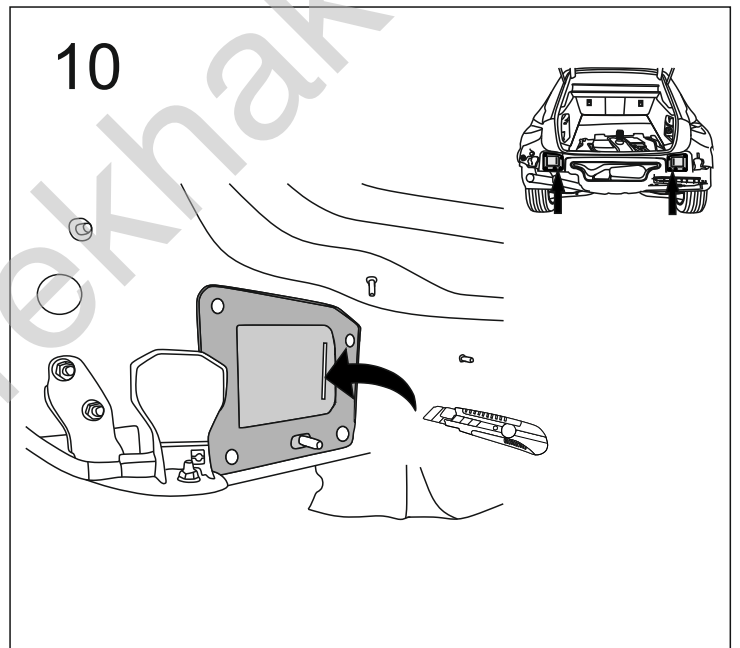
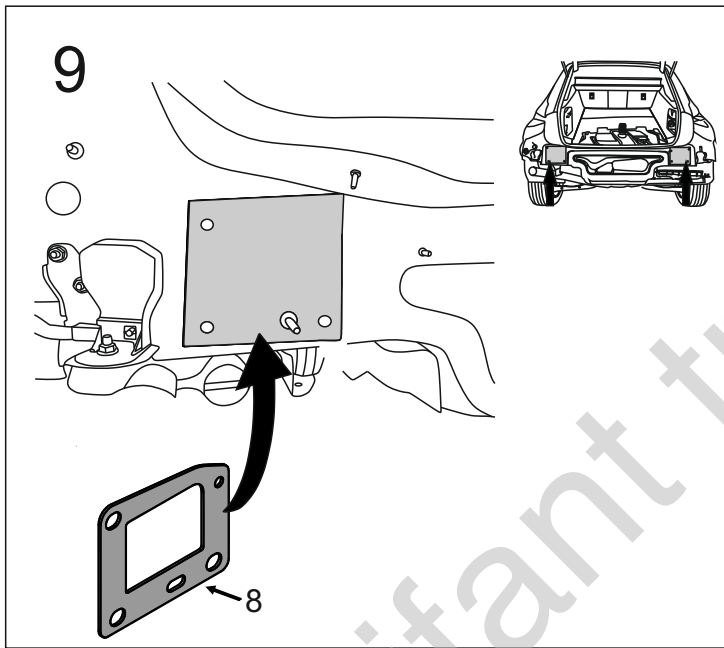
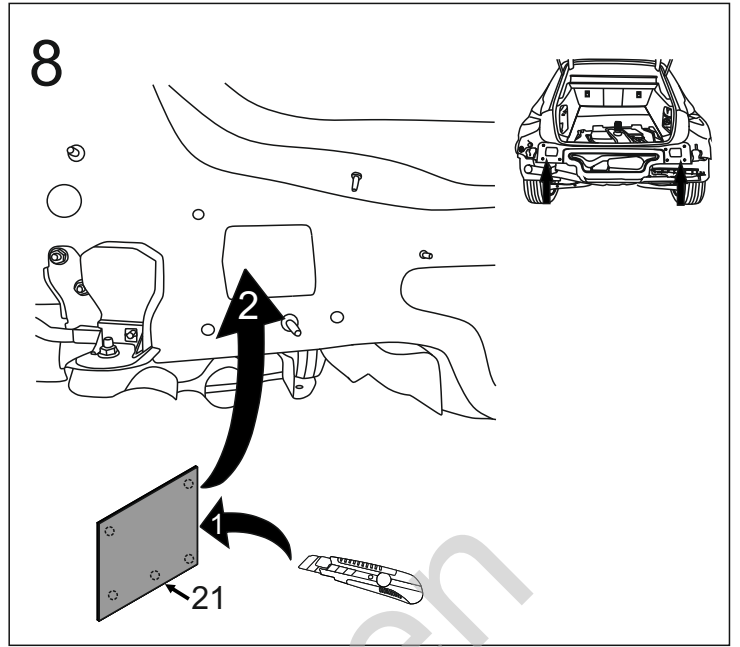
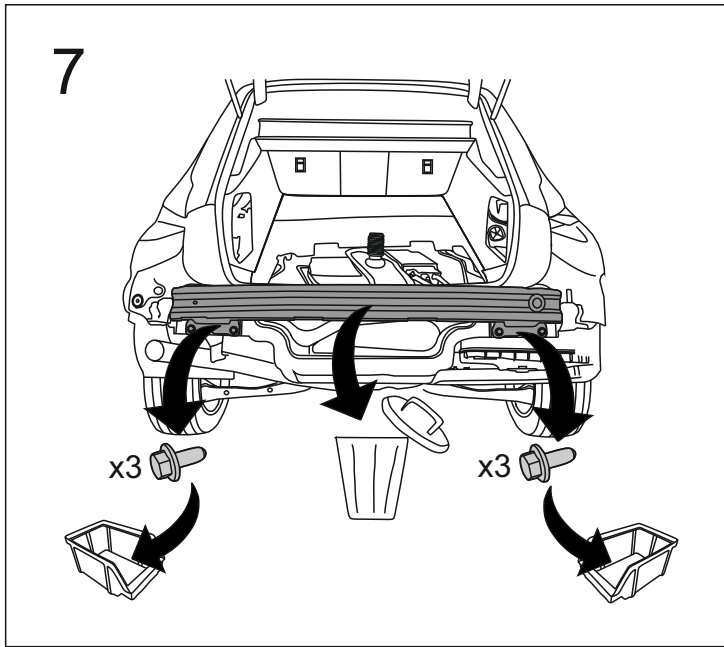


5

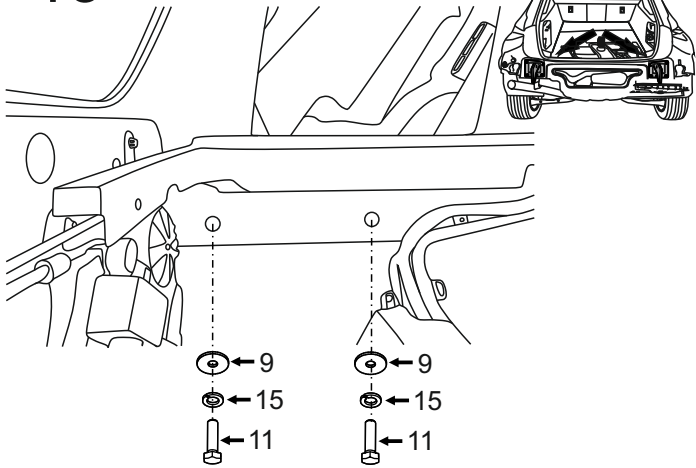


6

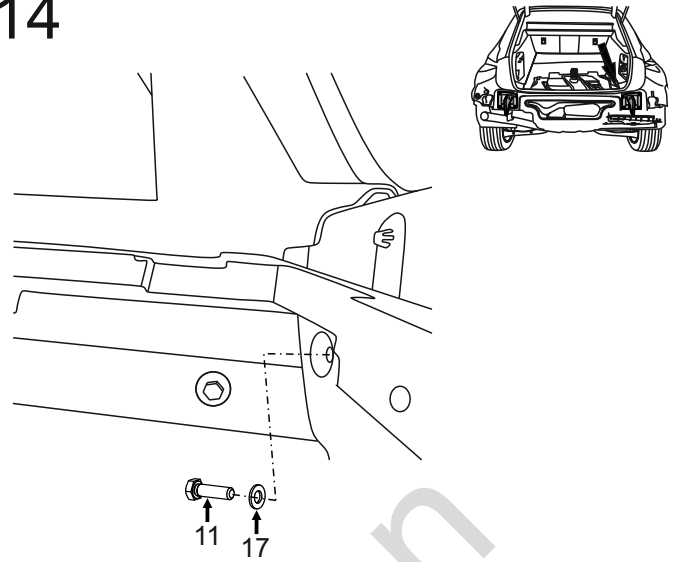




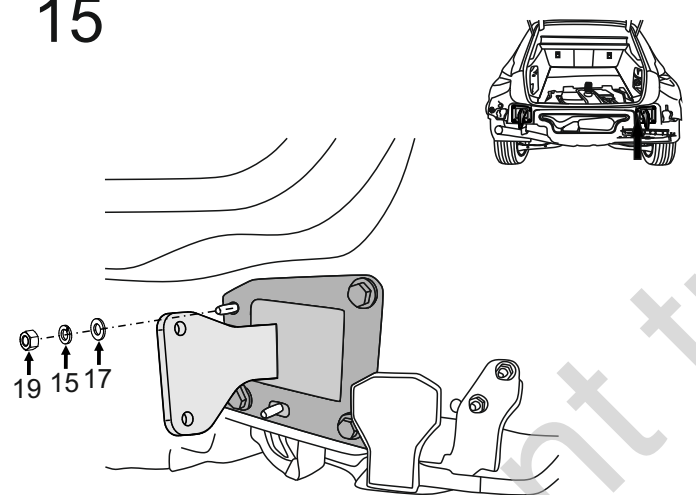
13



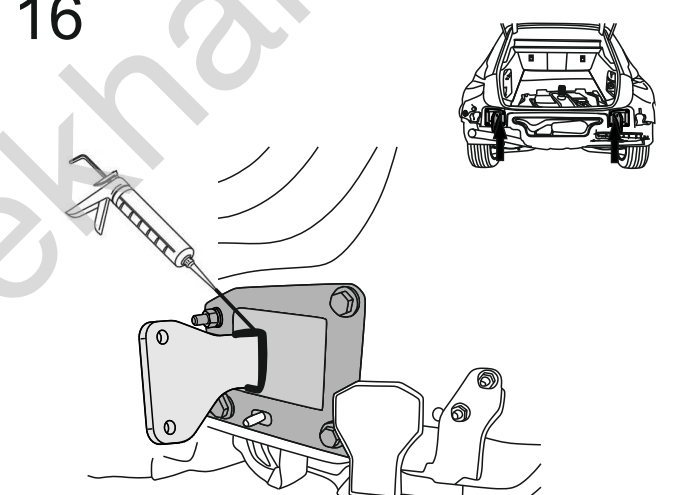
14



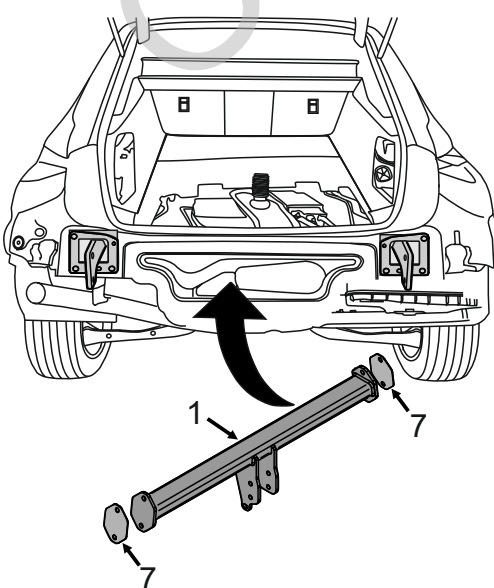
15



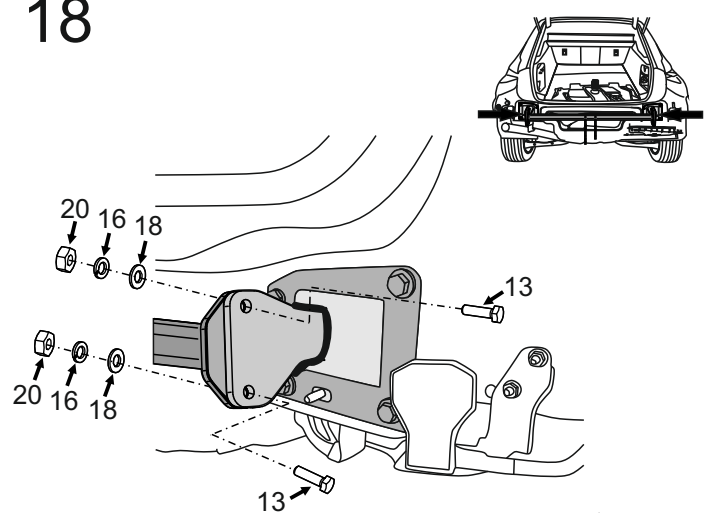
16



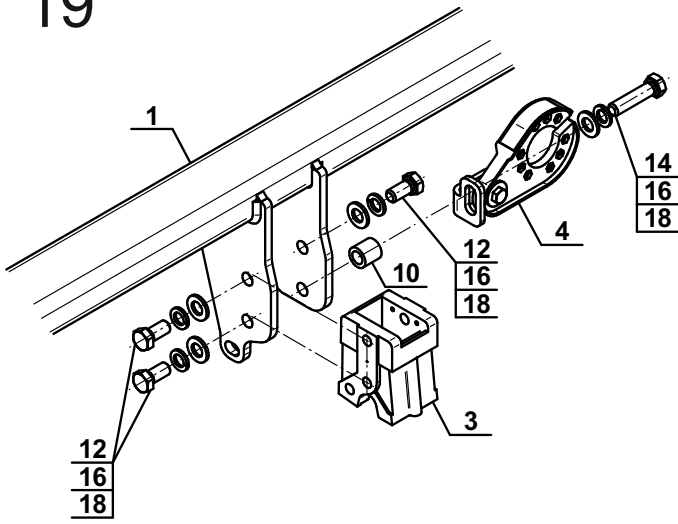
17



18



19

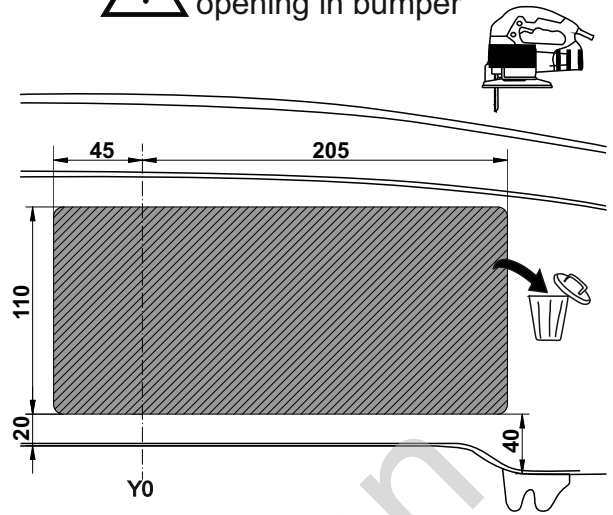


20



Vehicle without opening in bumper

(mm)

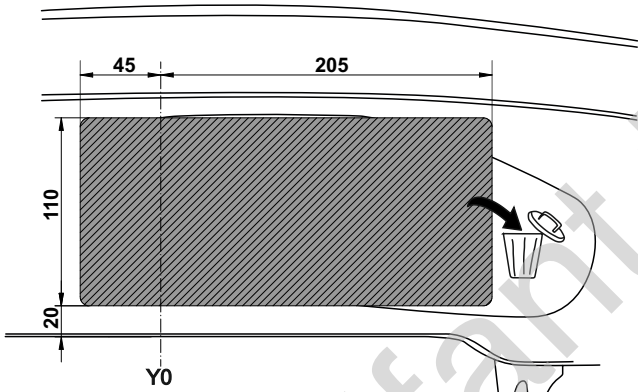


21

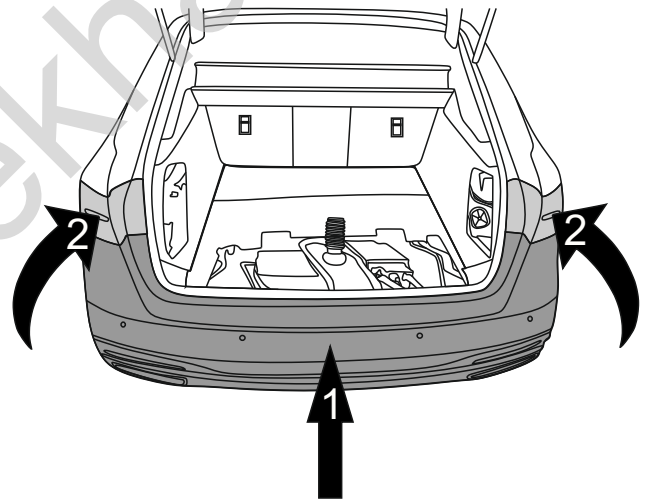


Vehicle with opening in bumper

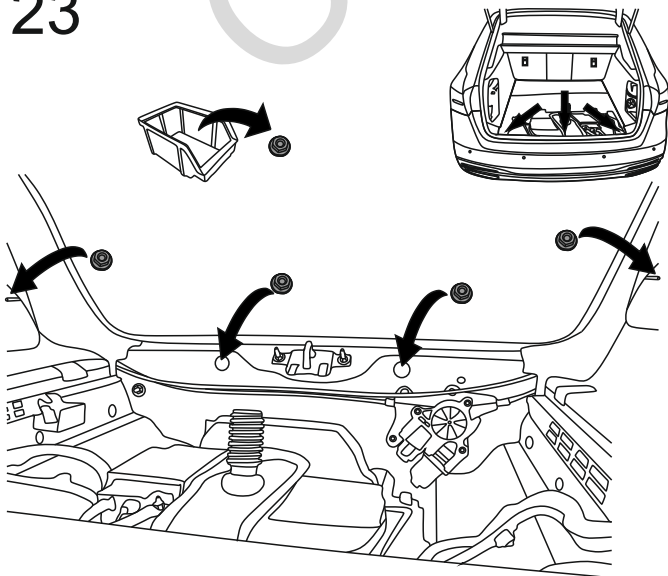
(mm)



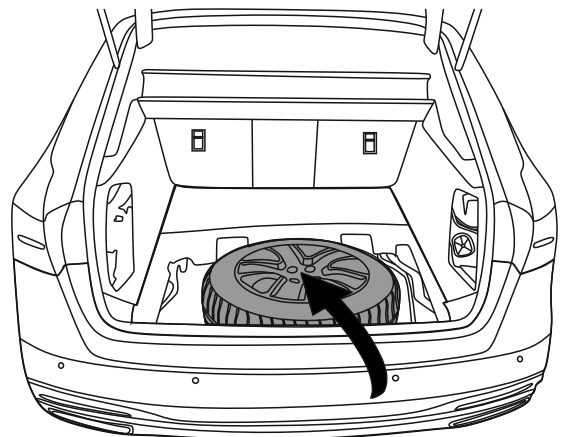
22



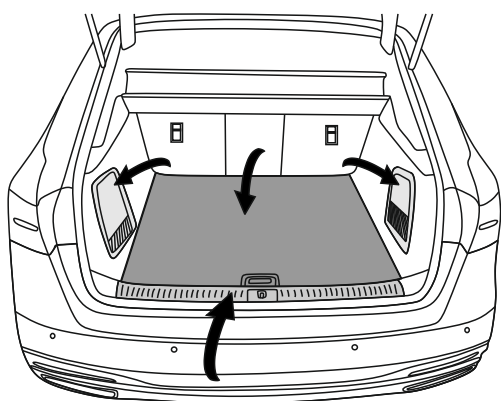
23



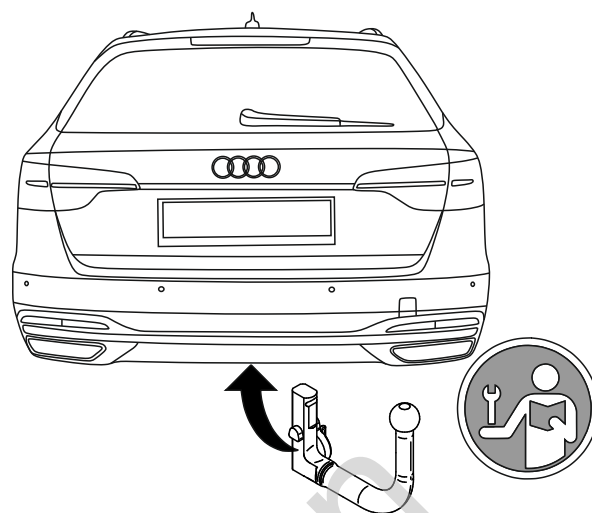
24



25



26



Olifant trekhaker