

Audi A4 Allroad (B9) (Quattro)

(2016 - →)

A-110

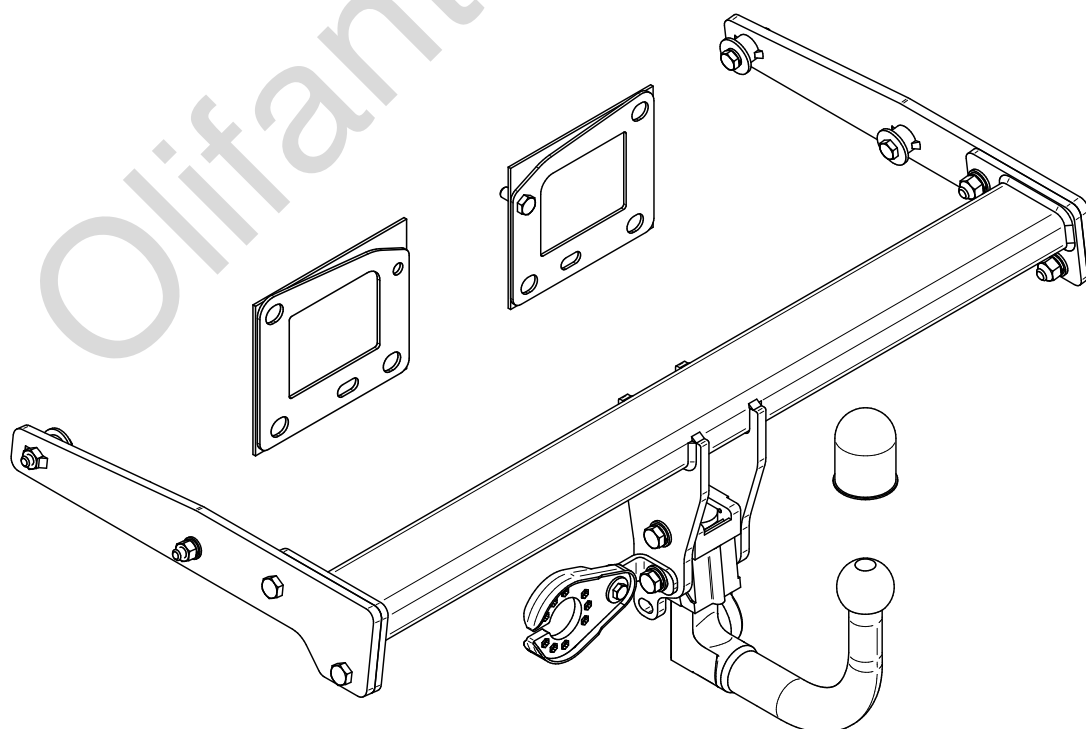
- PL** **Urządzenie sprzęgające** Instrukcja montażu i eksploatacji
- GB** **Coupling device** Installation and operating instructions
- D** **Kupplungsvorrichtung** Montage- und Gebrauchsanleitung
- ES** **Del dispositivo de acoplamiento** Las instrucciones de instalación y de operación
- RU** **Тягово-сцепное устройство** Инструкция по установке и эксплуатации
- FR** **Dispositif d'accouplement** Notice de montage et d'utilisation
- IT** **Dispositivo accoppiamento** Istruzioni di montaggio
- CZ** **Spojovacího zařízení Tažné** Návod na montáž a použití
- RO** **Dispozitiv de cuplare** Instrucția de montaj și exploatare
- SE** **Kopplingsanordningens** Monterings- och bruksanvisningar.



YES NO



YES NO



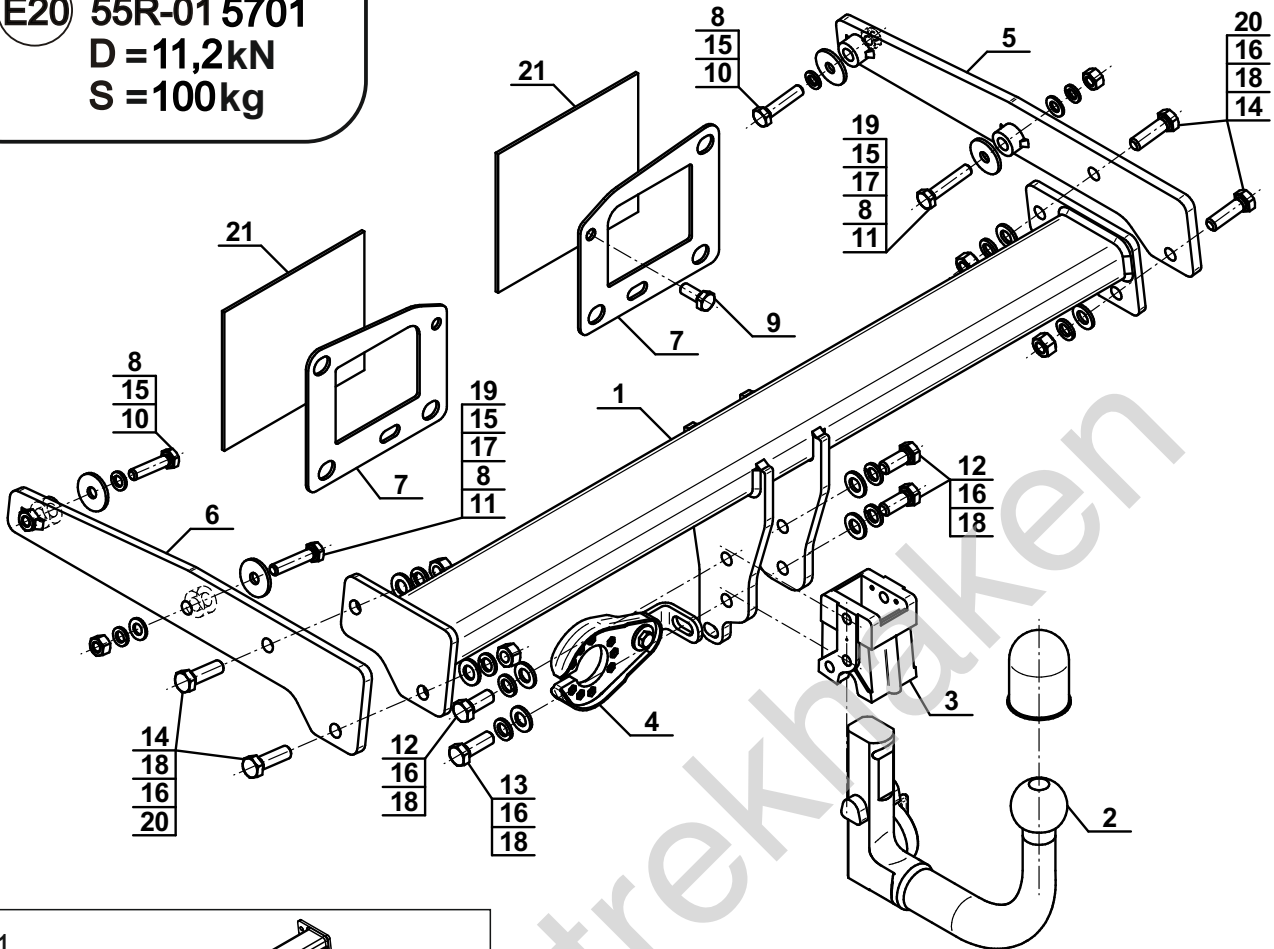
Typ: A-110

F

(E20) 55R-01 5701

D = 11,2kN

S = 100kg



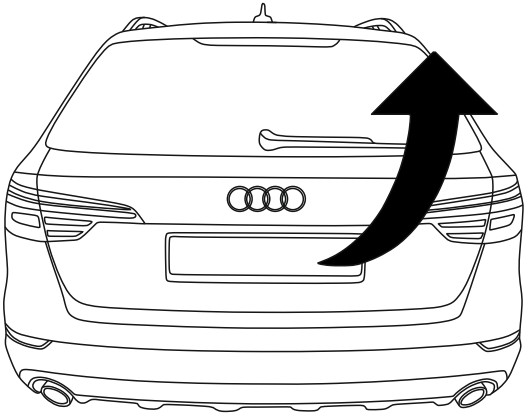
1		x1
2	(ACS-6007 / TERWA 30511) 	x1
3		x1
4	(CZ-050.00) 	x1
5		x1
6		x1

7		x2
8	 Ø35/Ø10,5x3	x4
9	M10x25 (PN/M-82105) (8.8)	x1
10	M10x45 (PN/M-82105) (8.8)	x2
11	M10x50 (PN/M-82105) (8.8)	x2
12	M12x30 (PN/M-82105) (8.8)	x3
13	M12x35 (PN/M-82105) (8.8)	x1
14	M12x40 (PN/M-82105) (8.8)	x4
15	 Ø10,2	x4
16	 Ø12,2	x8
17	 Ø10,5	x2
18	 Ø13,0	x8
19	M10 (8)	x2
20	M12 (8)	x4
21	 150x3/175 (CH-021.04)	x2

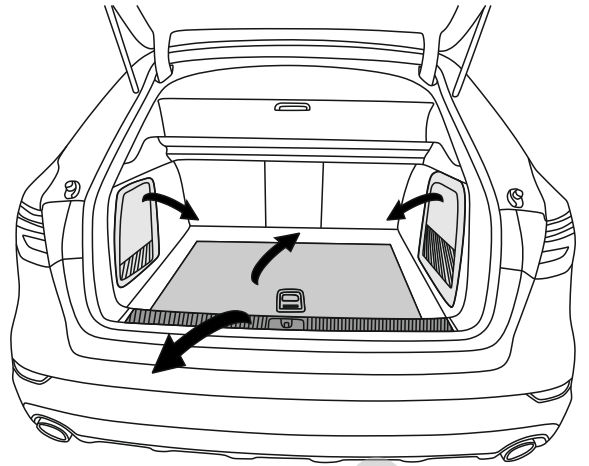


8.8	
M8 - 25 (Nm)	M14 - 135 (Nm)
M10 - 50 (Nm)	M16 - 200 (Nm)
M12 - 85 (Nm)	

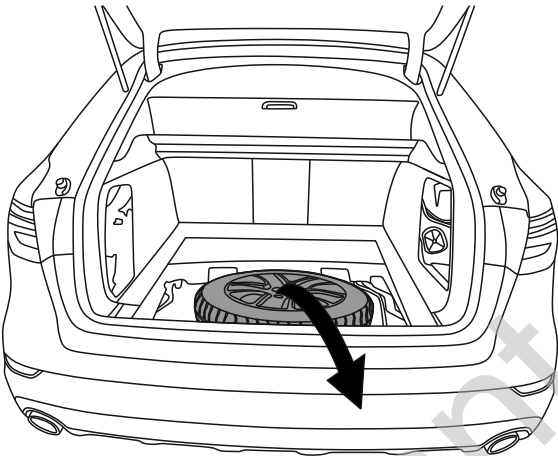
1



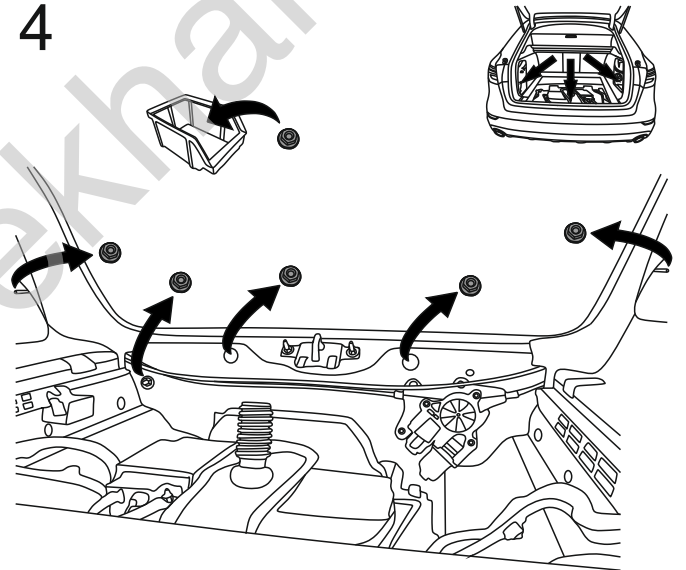
2



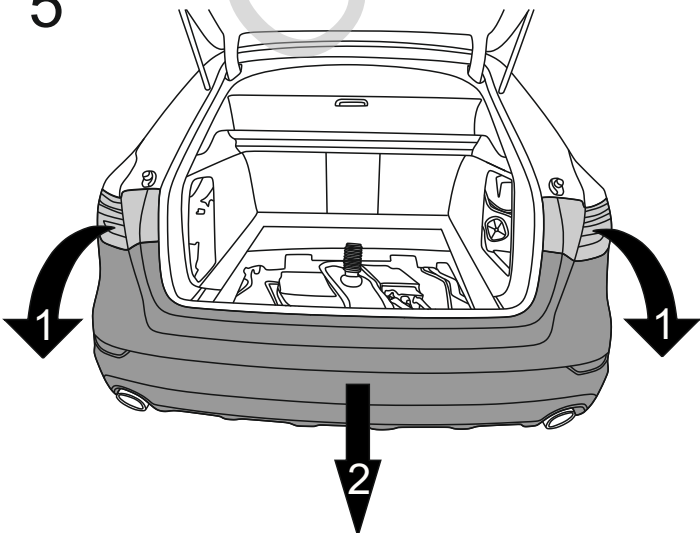
3



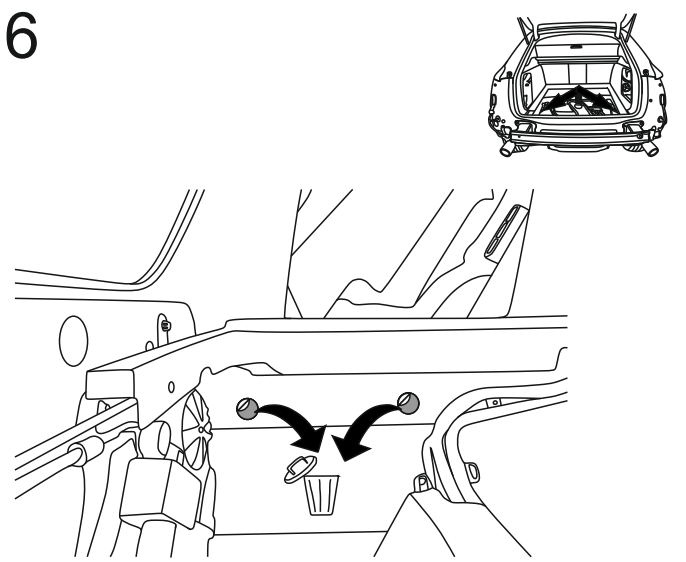
4

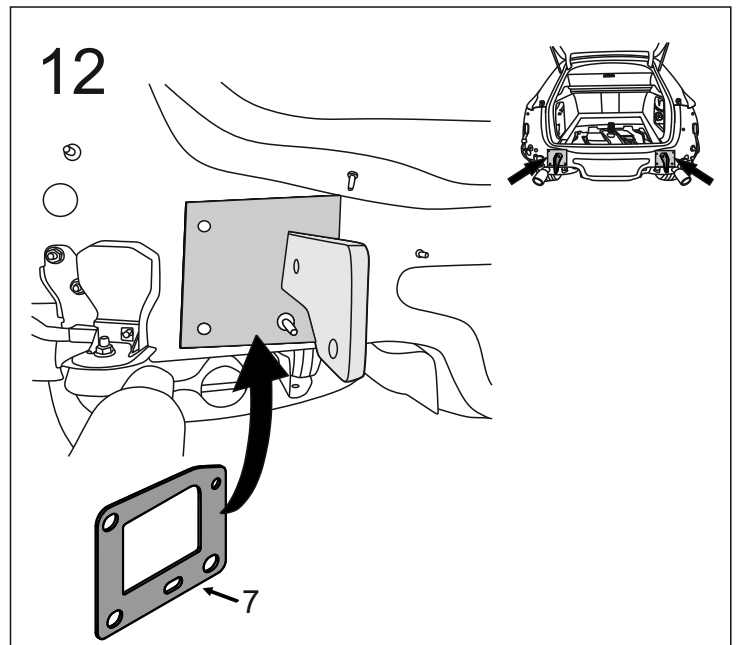
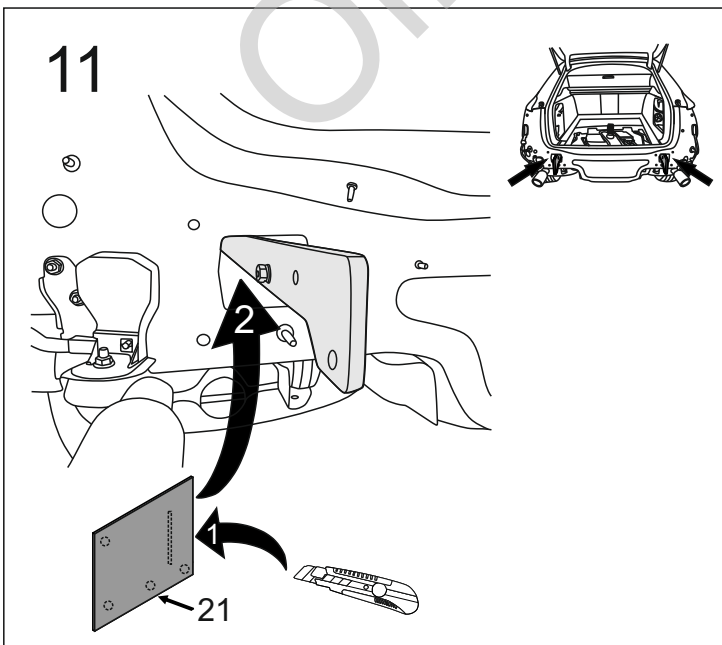
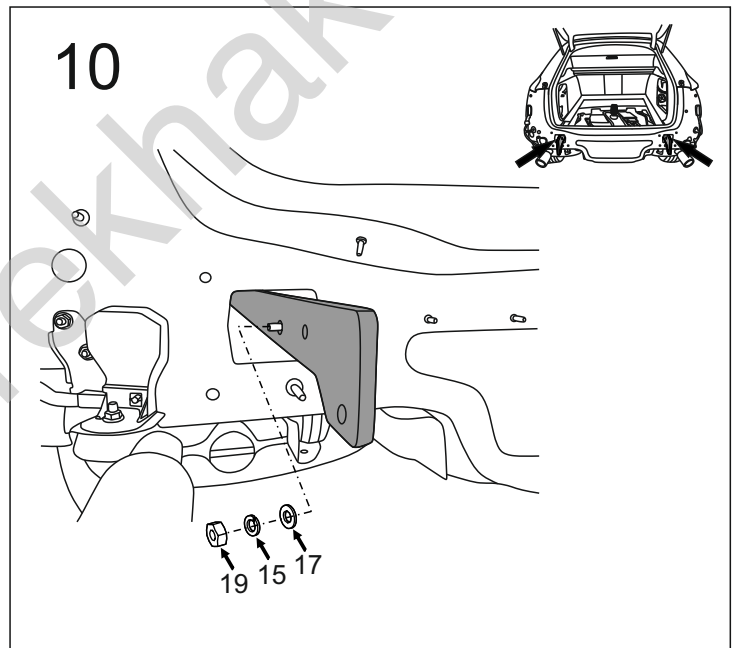
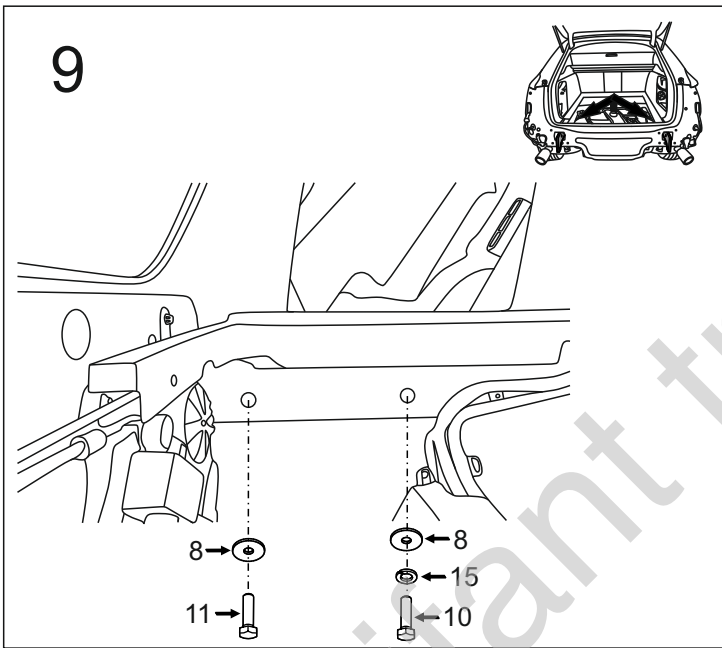
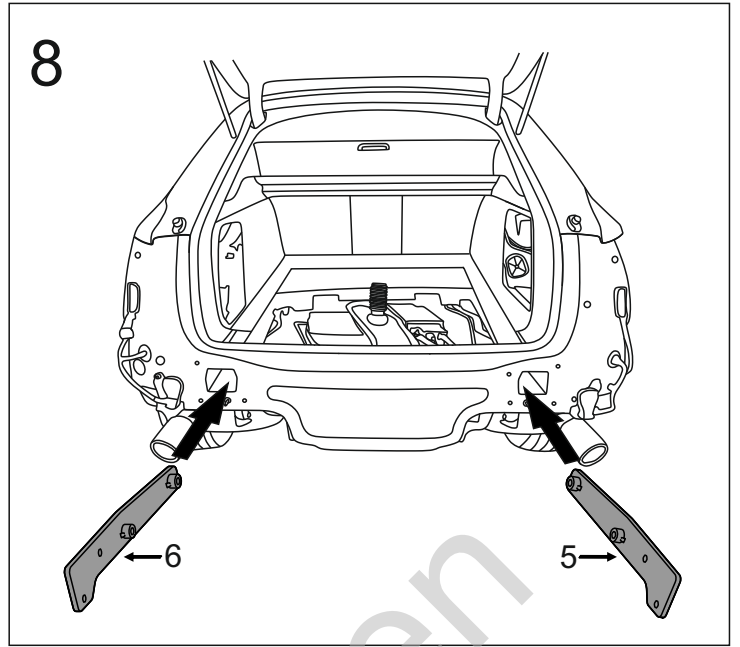
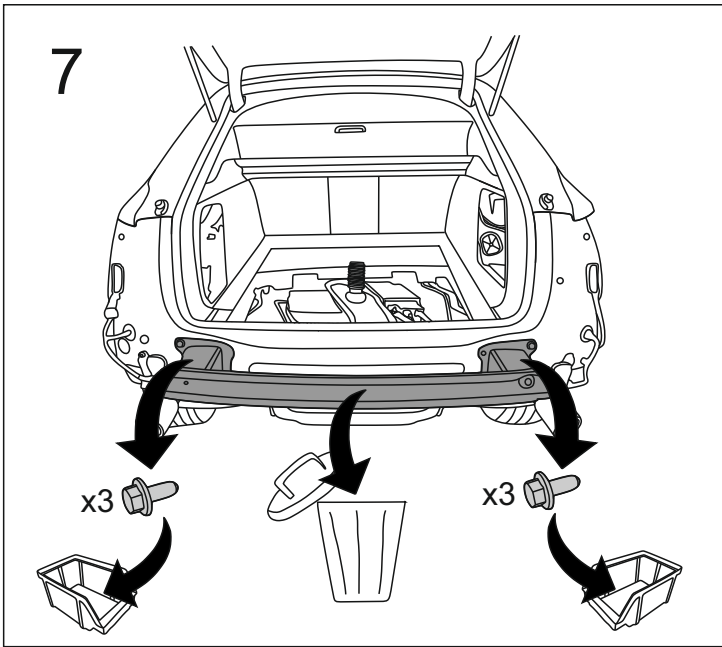


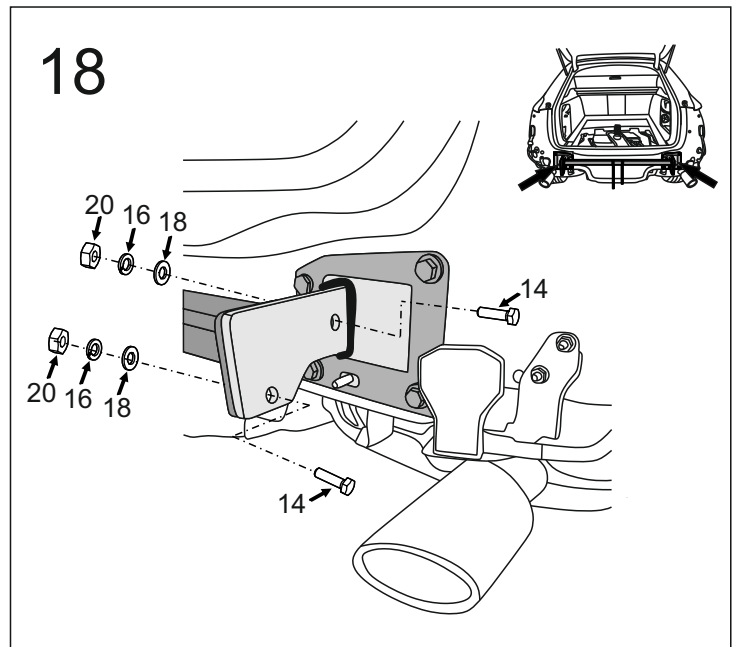
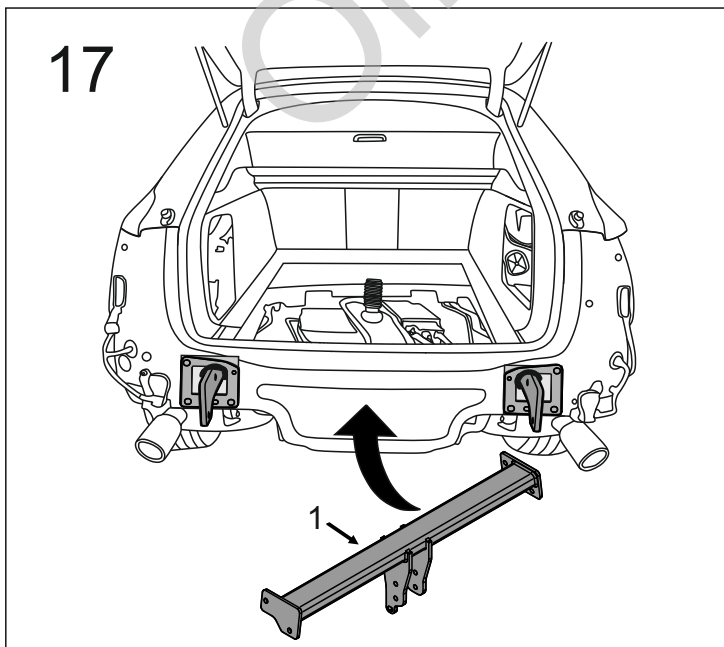
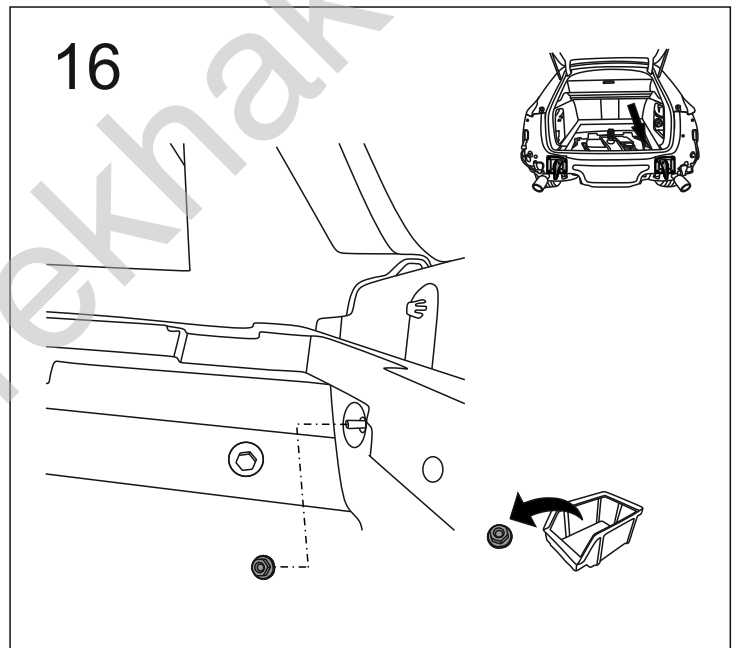
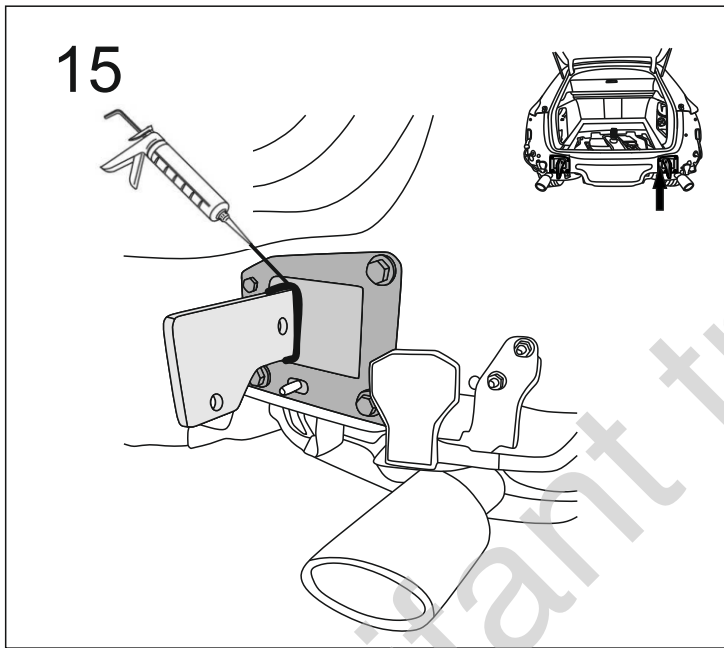
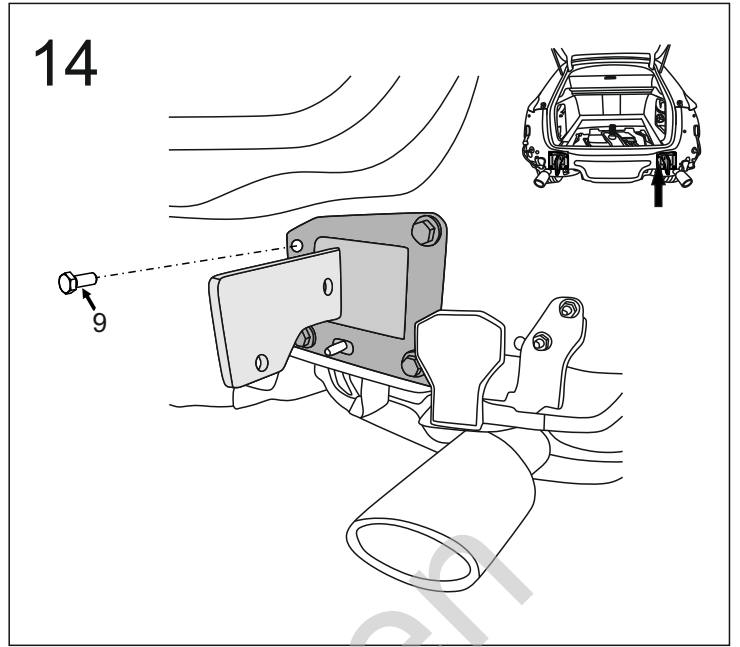
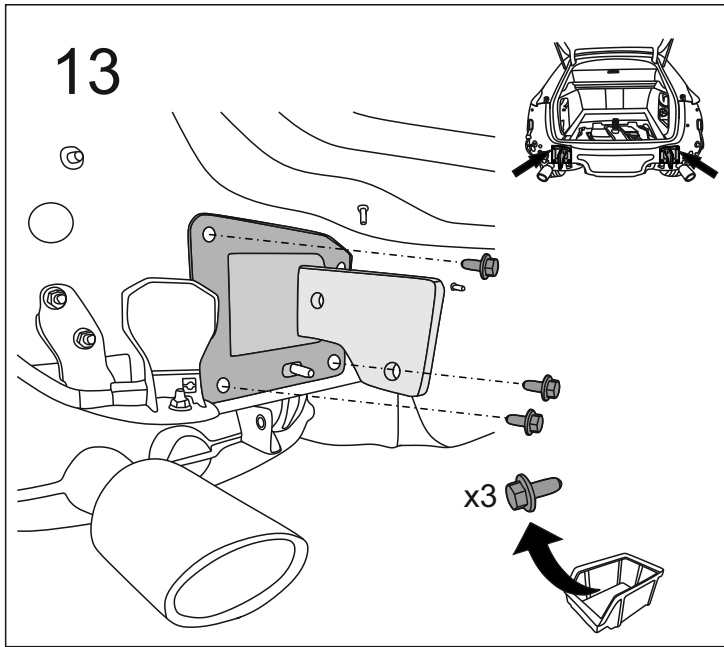
5

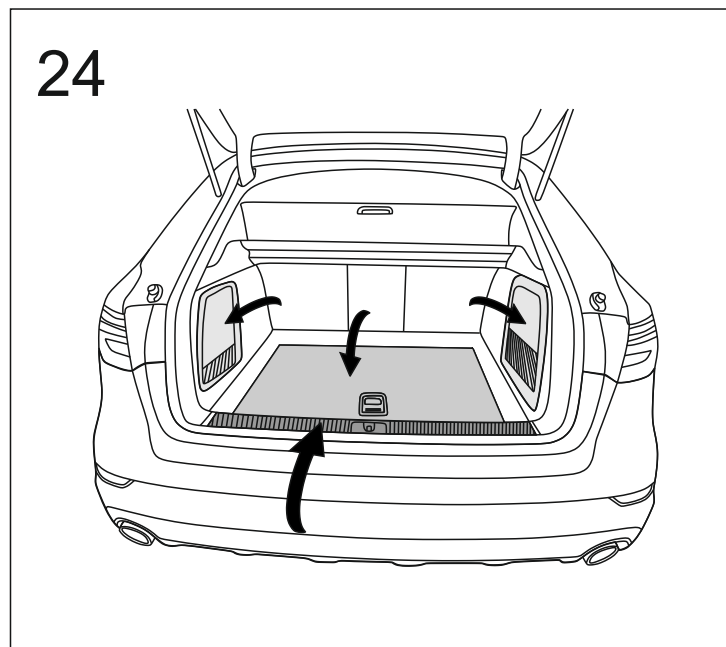
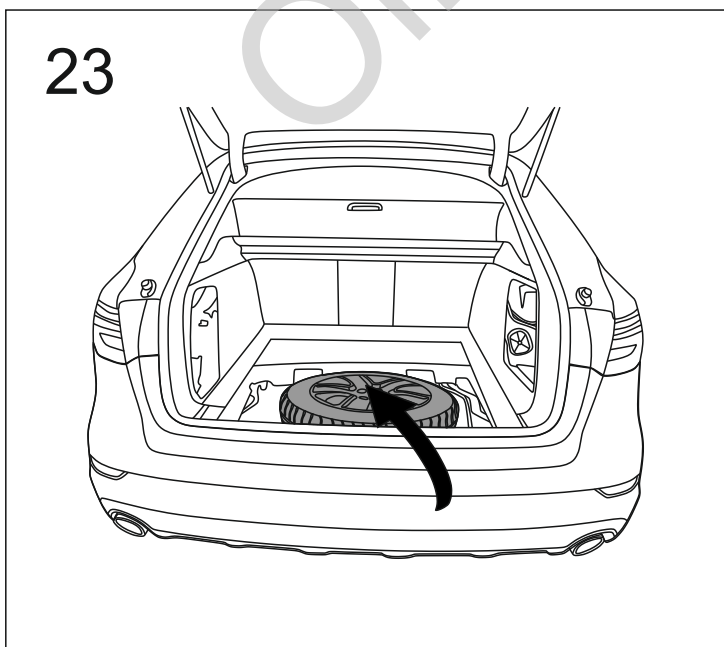
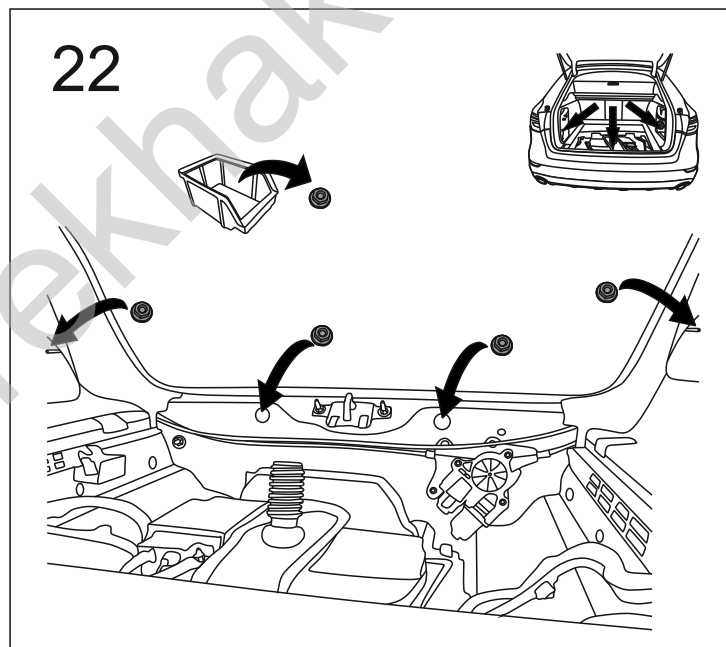
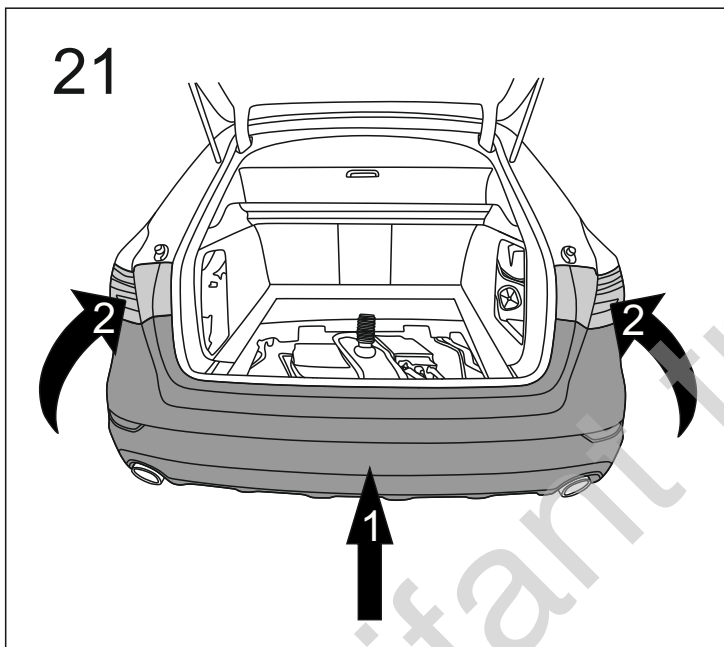
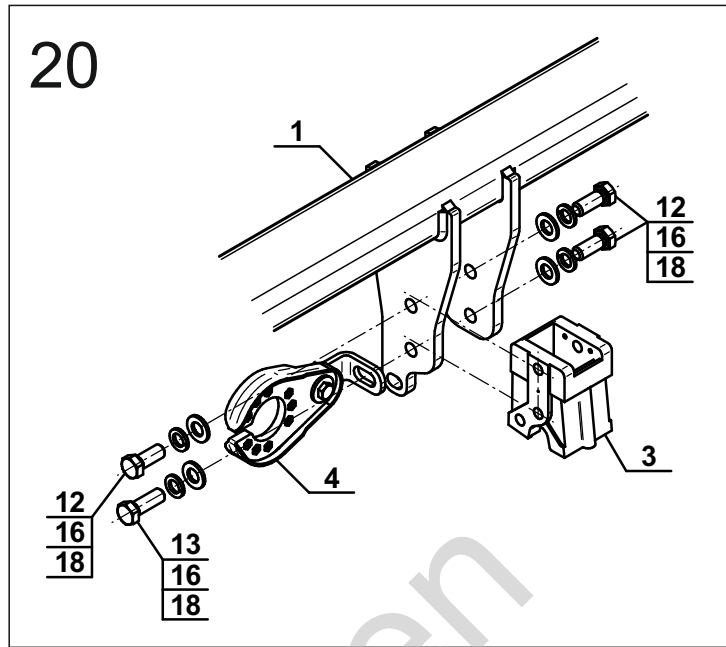
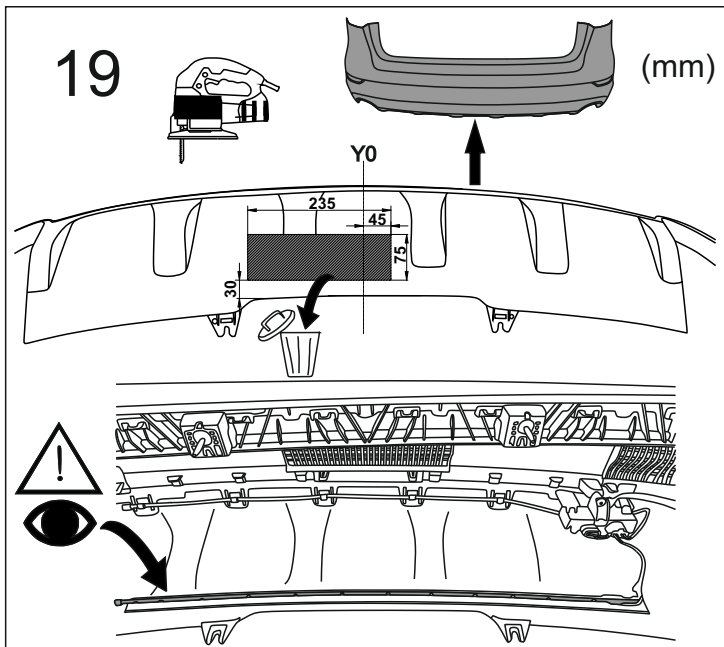


6

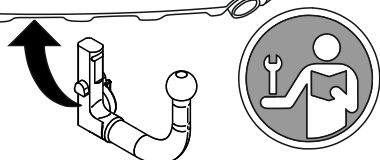
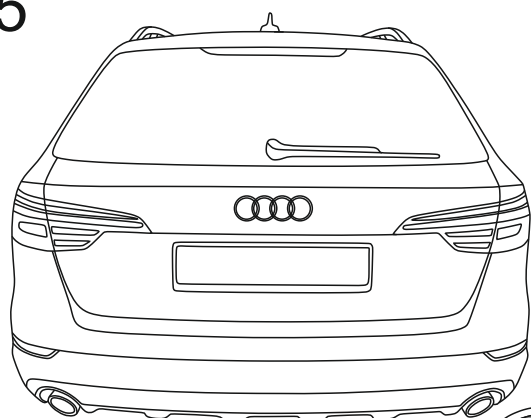








25



Olifant trekhaken