

Audi A4 Allroad (B9) (Quattro)

(2016 - →)

A-109

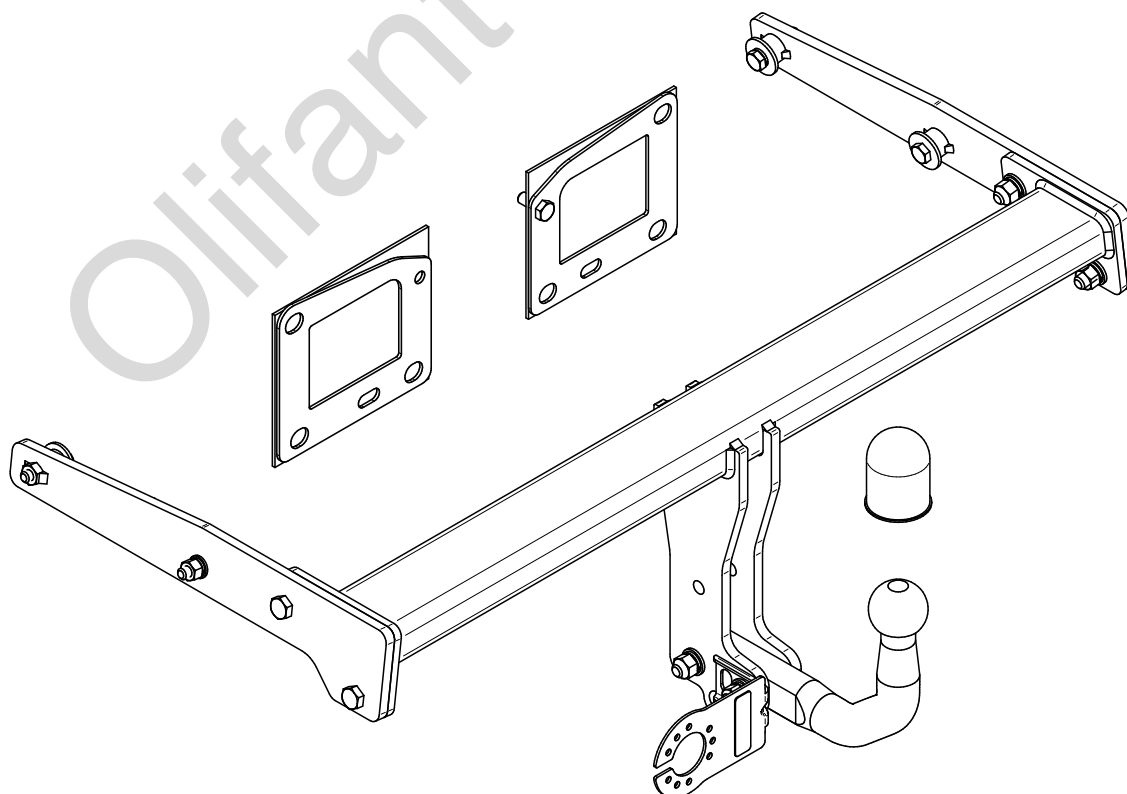
- PL** **Zaczepek Kulowy** Instrukcja montażu i eksploatacji
- GB** **Tow bar** Installation and operating instructions
- D** **Die Anhängerkupplung** Montage- und Gebrauchsanleitung
- ES** **Gancho de remolque** Las instrucciones de instalación y de operación
- RU** **Фаркоп** Инструкция по установке и эксплуатации ТСУ
- FR** **Attelage** Notice de montage et d'utilisation
- IT** **Gancio traino** Istruzioni di montaggio
- CZ** **Tažné zařízení** Návod na montáž a použití
- RO** **Cârlig de remorcare** Instrucția de montaj și exploatare
- SE** **Dragkulan** Monterings- och bruksanvisningar.



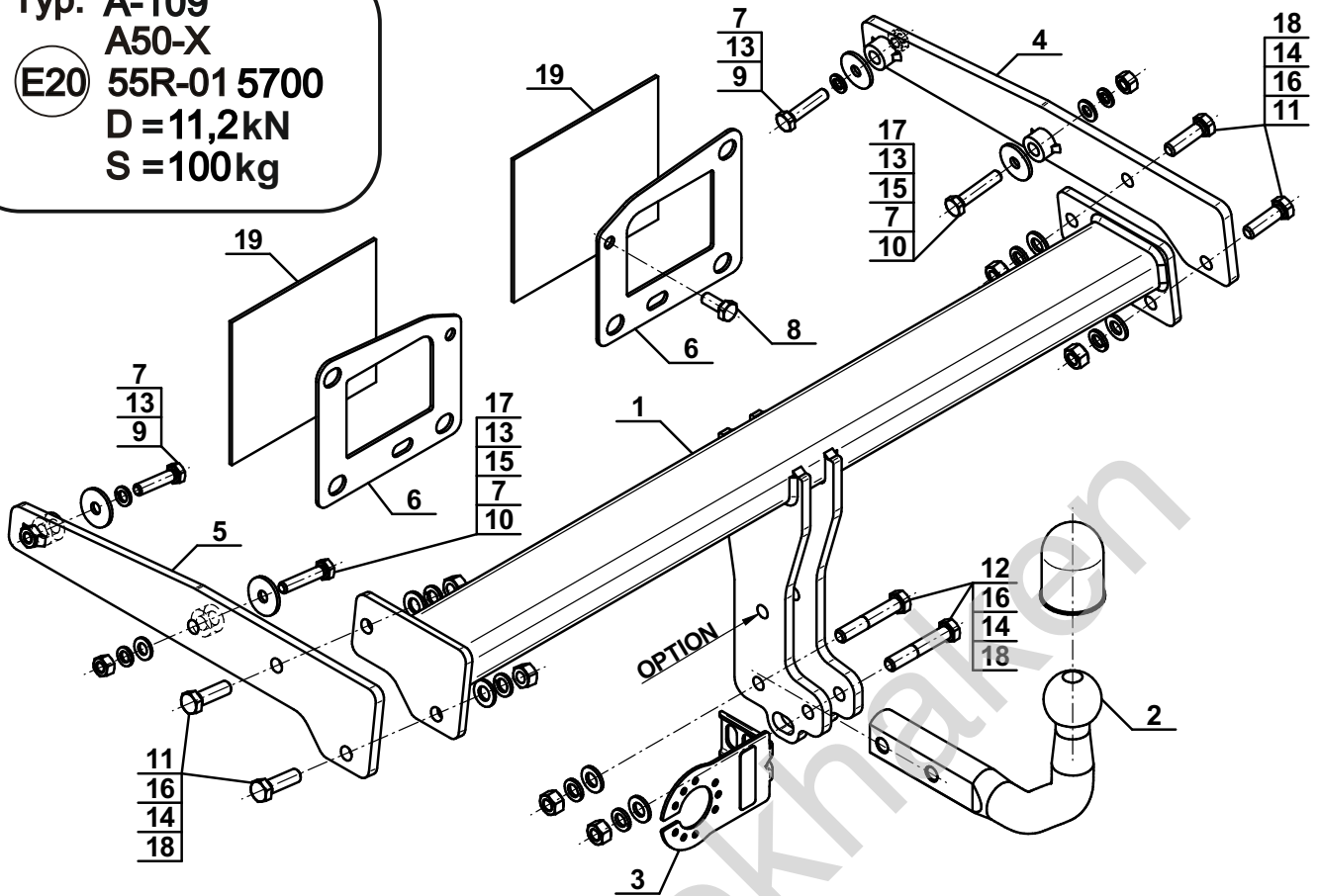
YES NO



YES NO



Typ: A-109
 A50-X
 (E20) 55R-01 5700
 D = 11,2kN
 S = 100kg



1		x1
2		x1
3		x1
4		x1
5		x1

6		x2
7		Ø35/Ø10,5x3 x4
8		M10x25 (PN/M-82105) (8.8) x1
9		M10x45 (PN/M-82105) (8.8) x2
10		M10x50 (PN/M-82105) (8.8) x2
11		M12x40 (PN/M-82105) (8.8) x4
12		M12x70 (PN/M-82101) (8.8) x2
13		Ø10,2 x4
14		Ø12,2 x6
15		Ø10,5 x2
16		Ø13,0 x6
17		M10 (8) x2
18		M12 (8) x6
19		150x3/175 (CH-021.04) x2

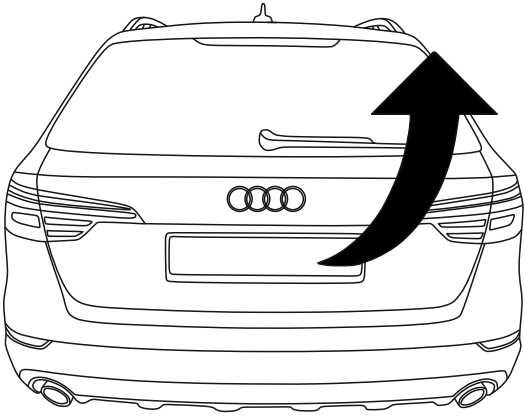
OPTION

	1x	M12x35	1x	Ø12,2
	1x	Ø13,0	1x	M12
(CZ-050.00)				

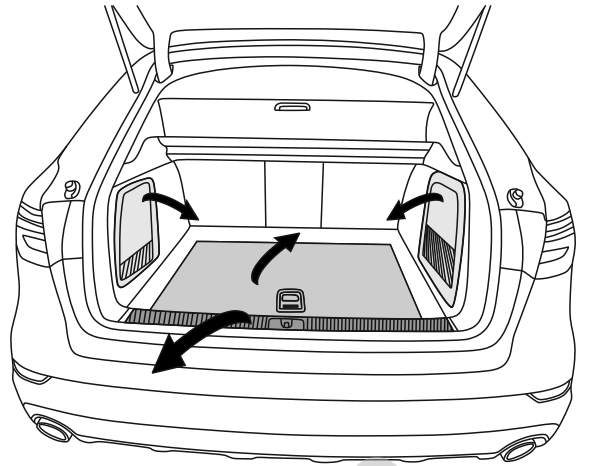


8.8	
M8 - 25 (Nm)	M14 - 135 (Nm)
M10 - 50 (Nm)	M16 - 200 (Nm)
M12 - 85 (Nm)	

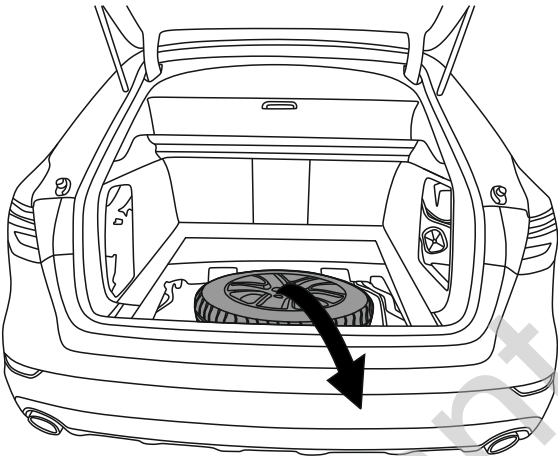
1



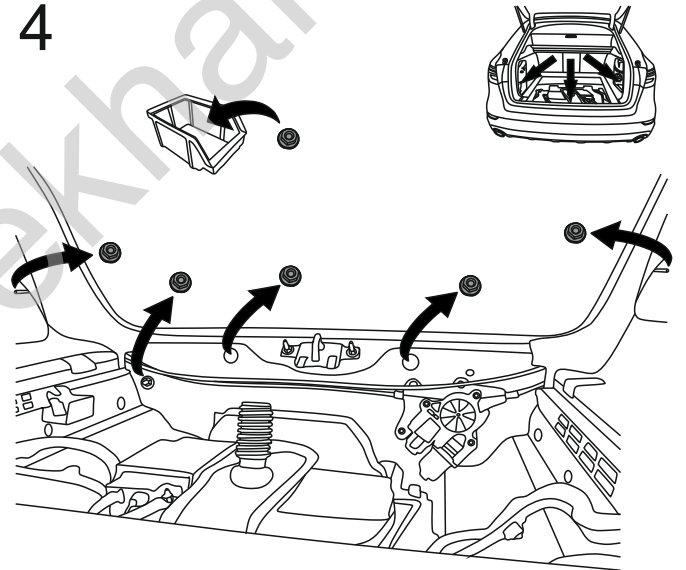
2



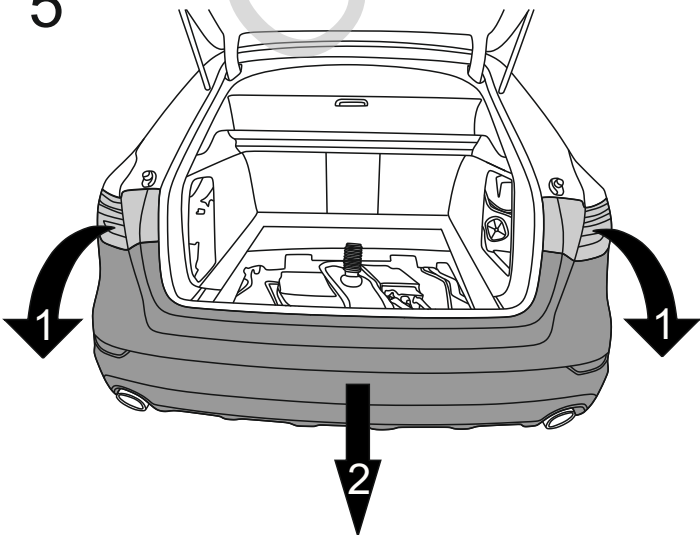
3



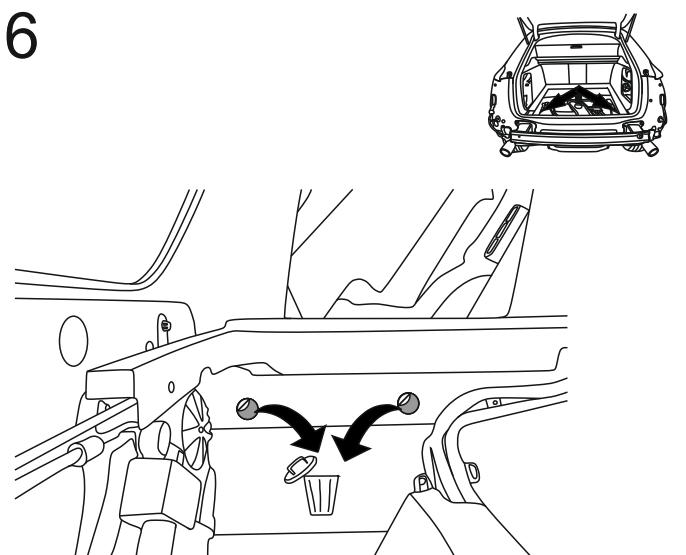
4

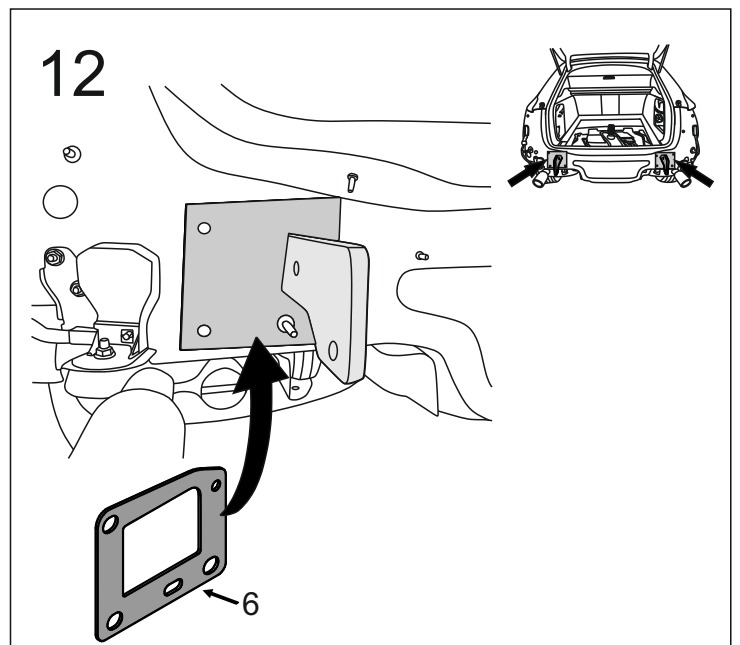
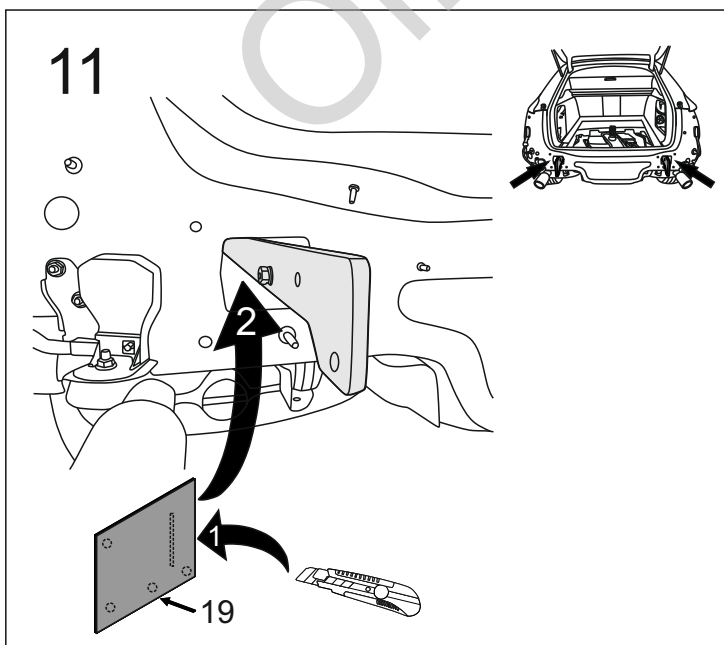
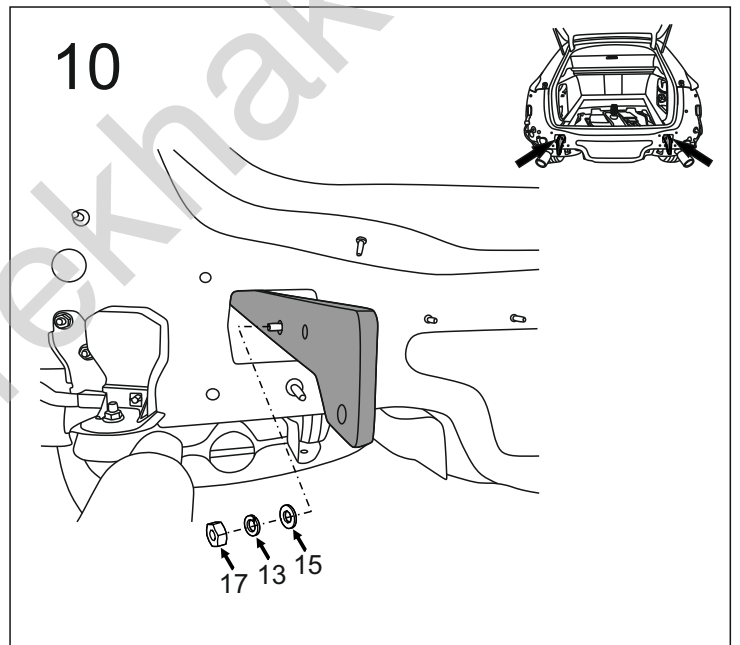
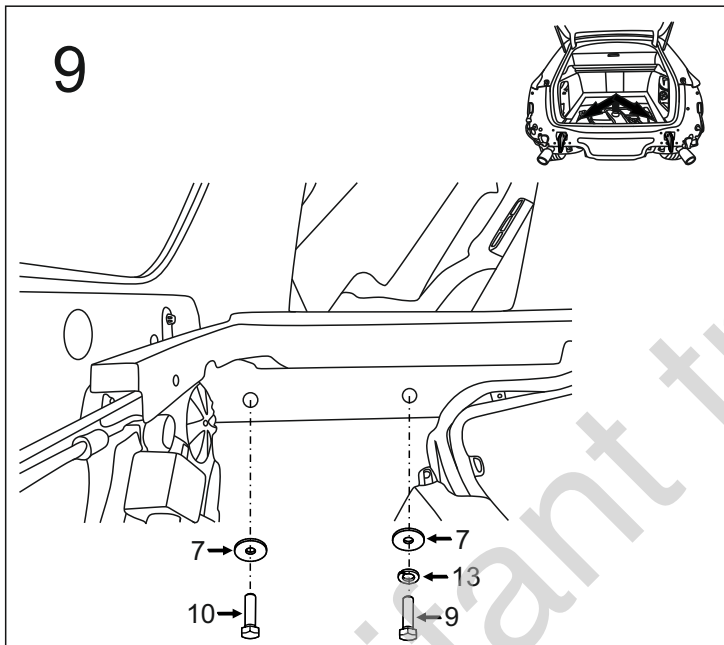
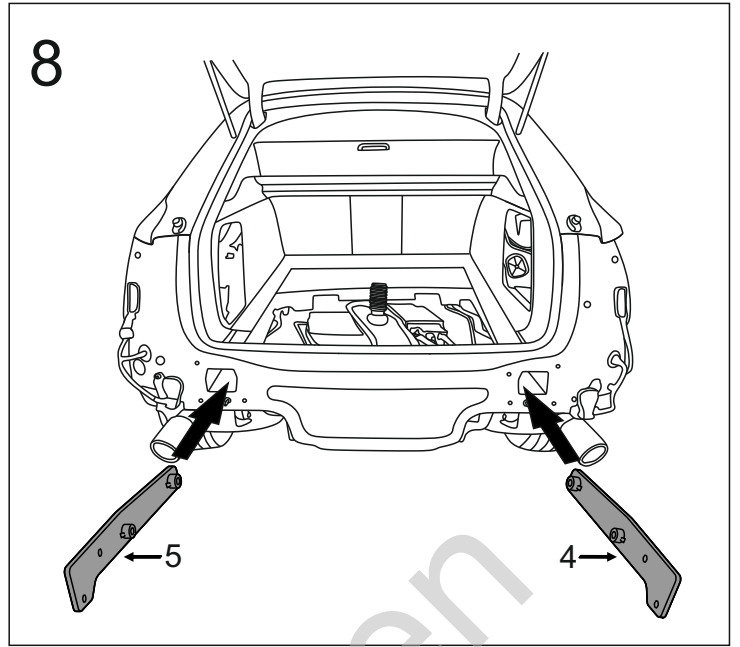
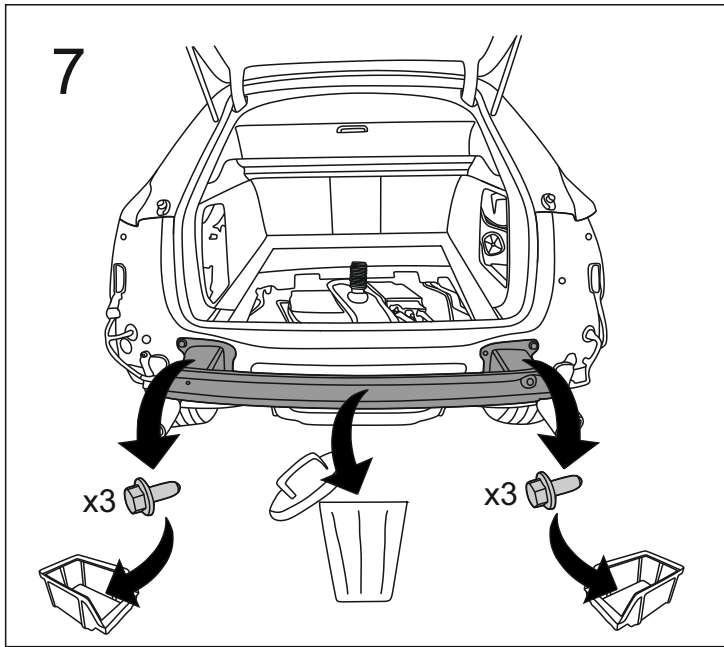


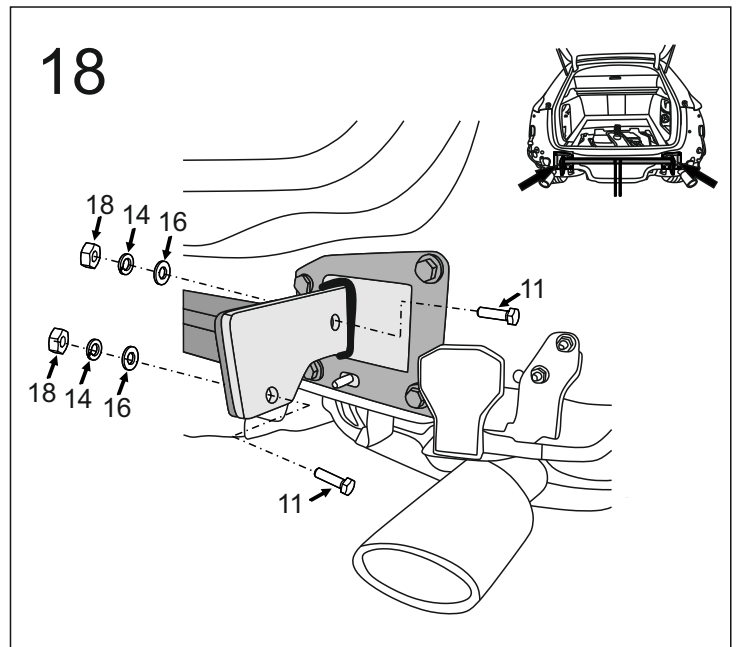
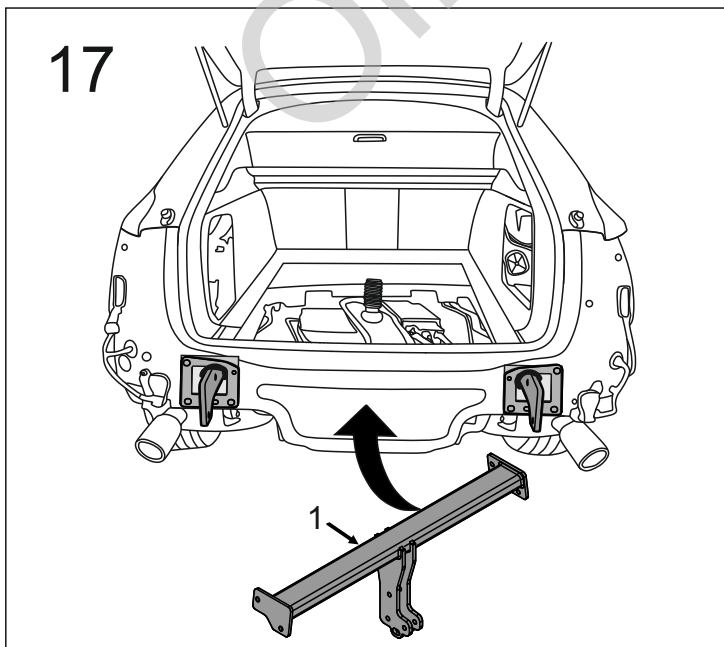
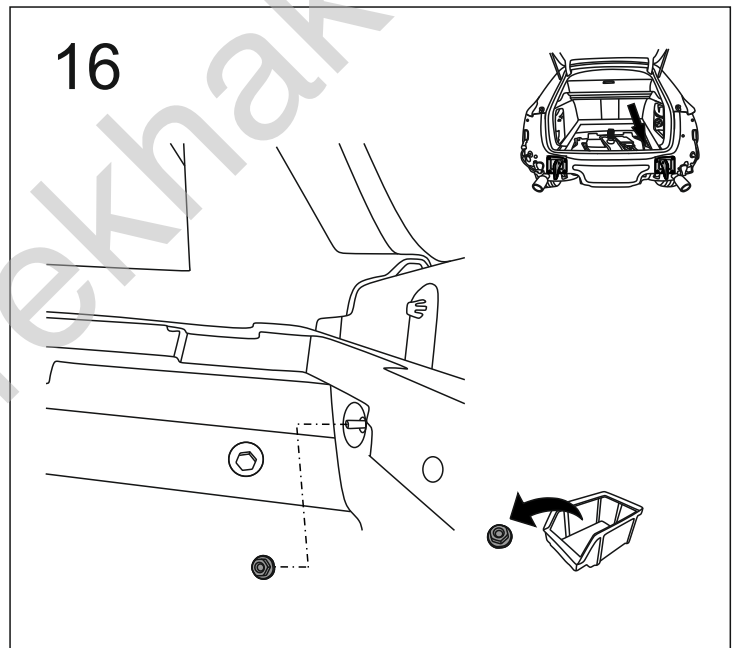
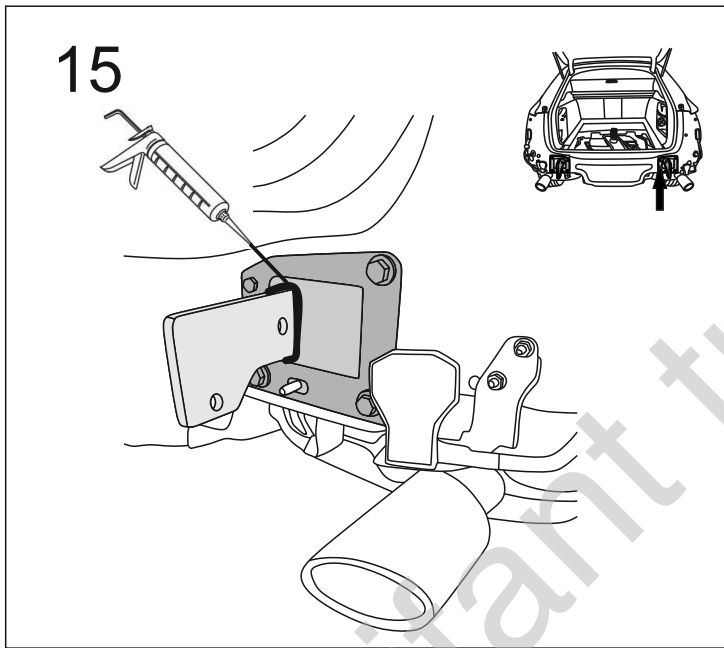
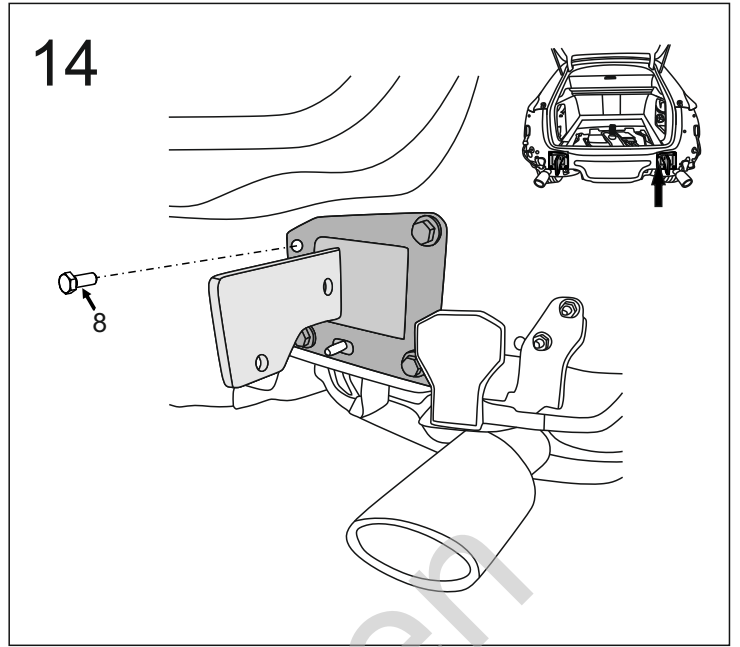
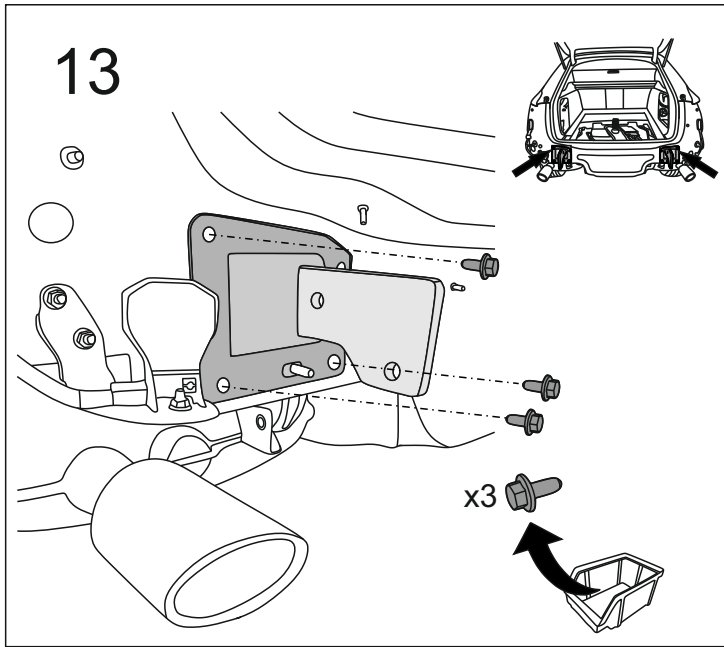
5

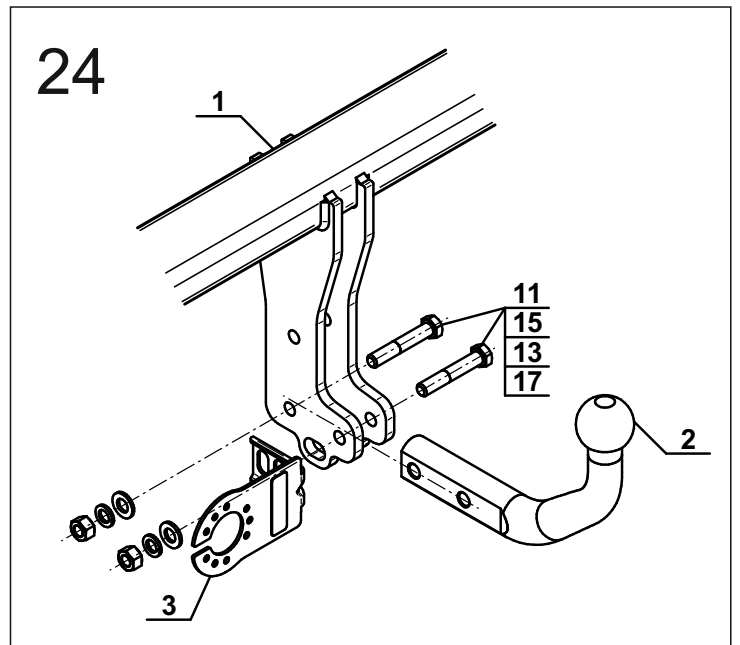
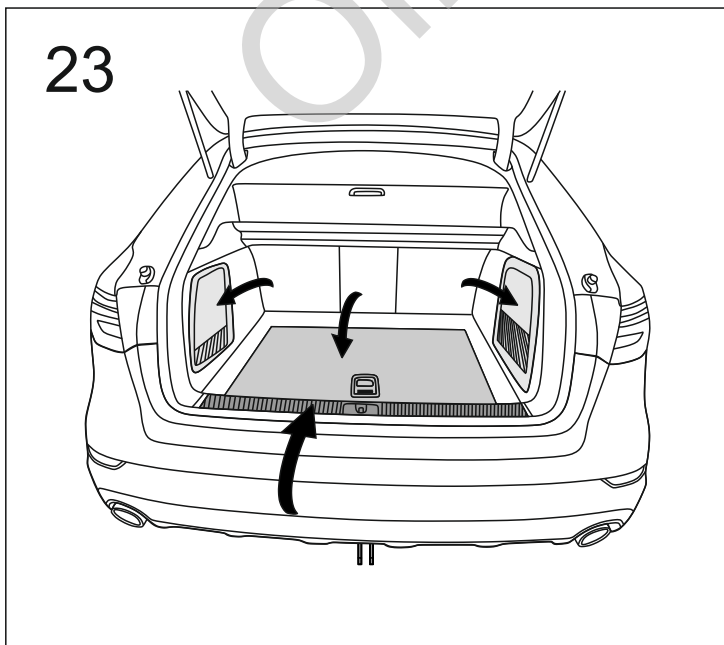
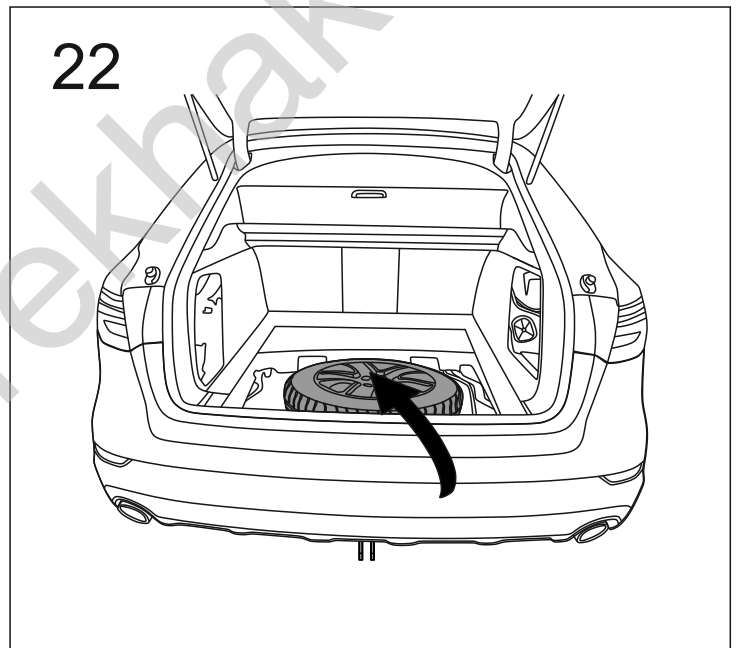
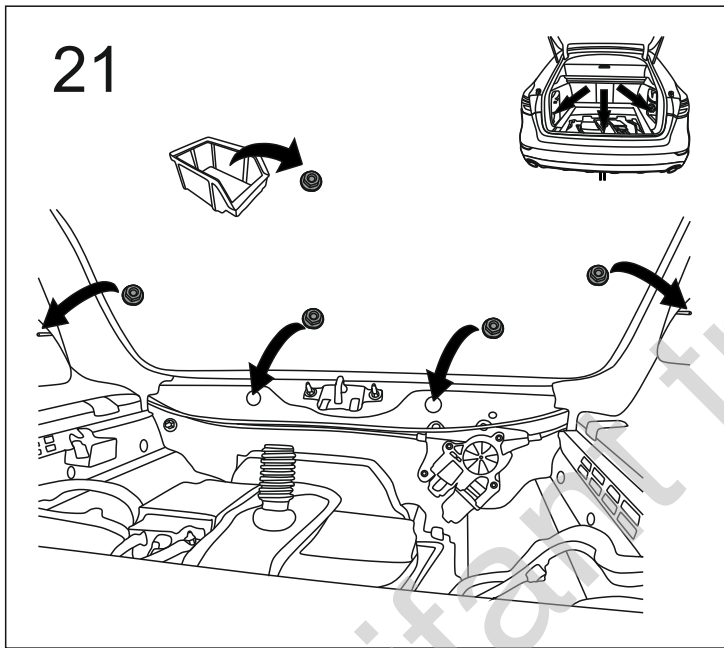
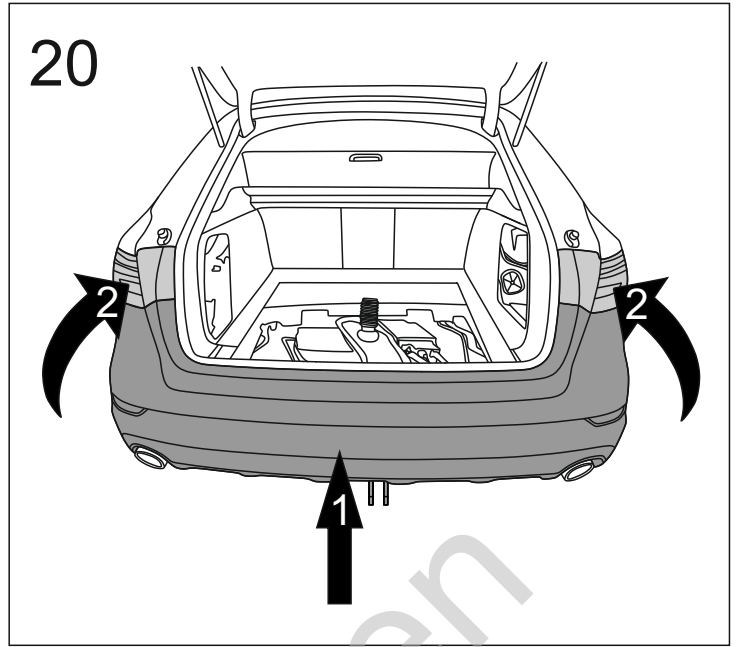
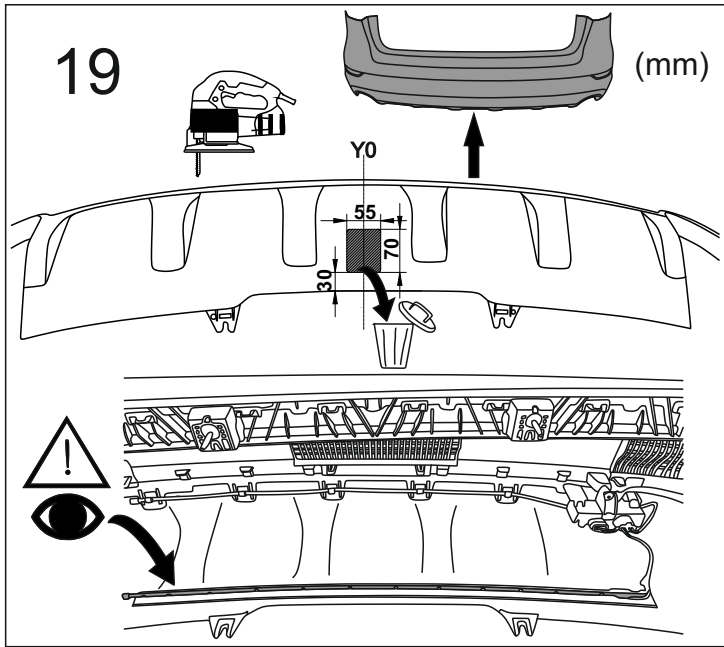


6

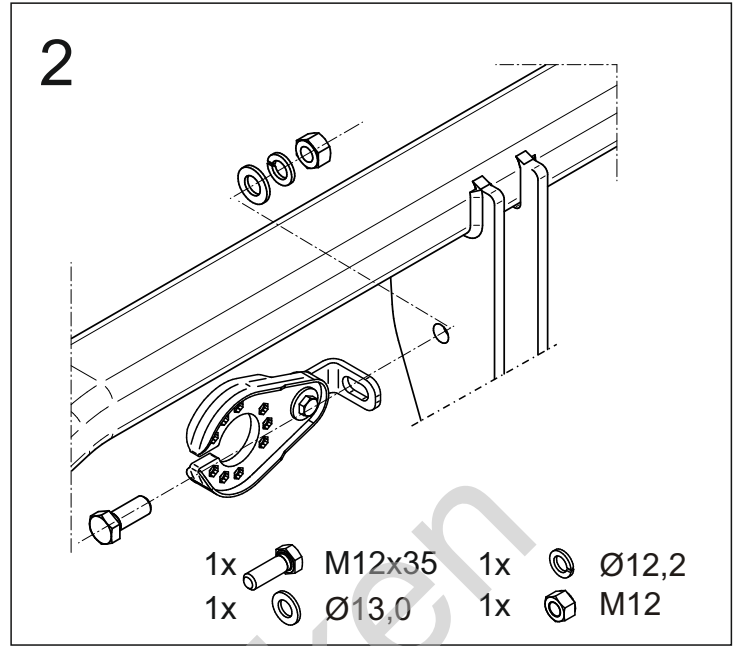
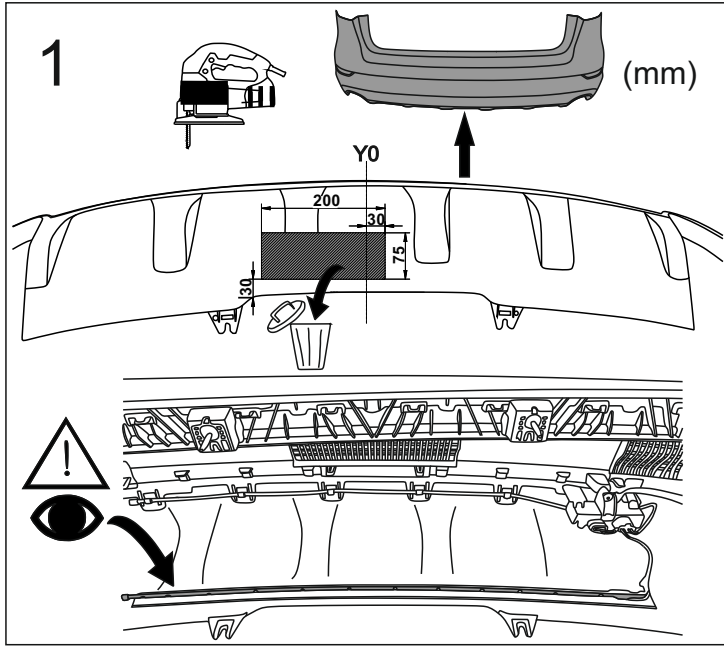








OPTION



Olifant trekhaken