

**Audi Q5 (R8), (+AdBlue)**

**(2008 - 12/2016)**

**A-094**

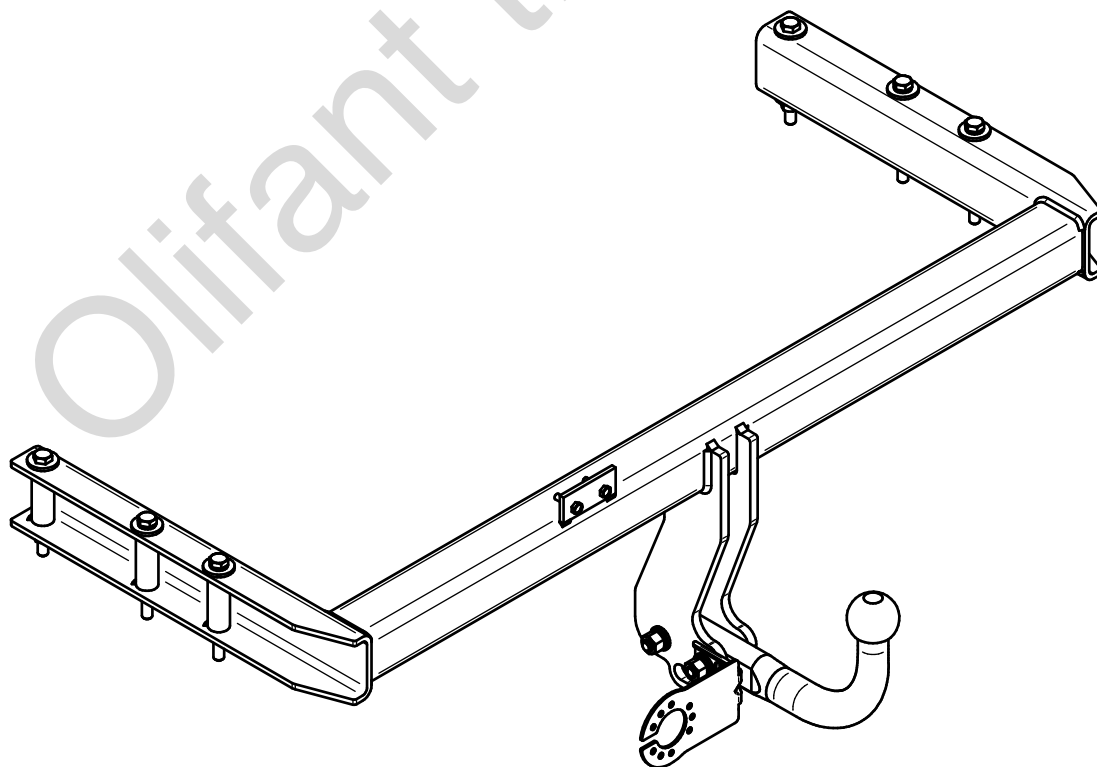
- PL** **Zaczep Kulowy** Instrukcja montażu i eksploatacji
- GB** **Tow bar** Installation and operating instructions
- D** **Die Anhängerkupplung** Montage- und Gebrauchsanleitung
- ES** **Gancho de remolque** Las instrucciones de instalación y de operación
- RU** **Фаркоп** Инструкция по установке и эксплуатации ТСУ
- FR** **Attelage** Notice de montage et d'utilisation
- IT** **Gancio traino** Istruzioni di montaggio
- CZ** **Tažné zařízení** Návod na montáž a použití
- RO** **Cârlig de remorcare** Instrucția de montaj și exploatare
- SE** **Dragkulan** Monterings- och bruksanvisningar.



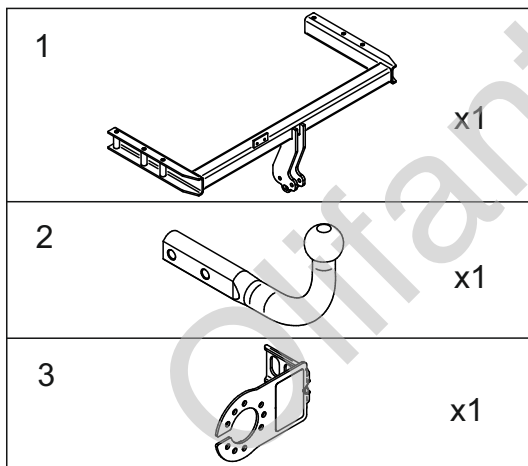
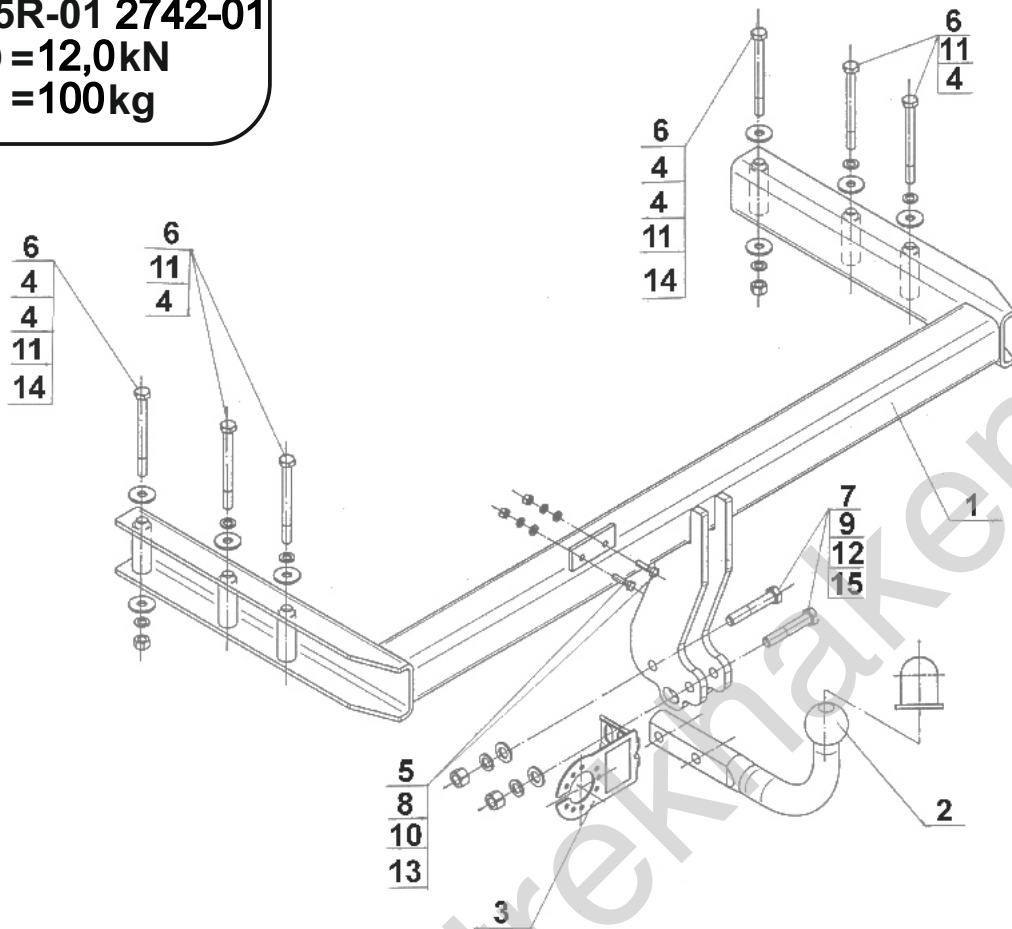
YES  NO


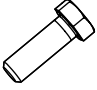
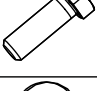
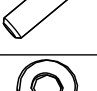

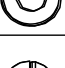


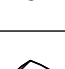

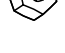
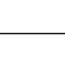


YES  NO



Typ: A-094  
 A50-X  
 E20 55R-01 2742-01  
 D = 12,0kN  
 S = 100kg

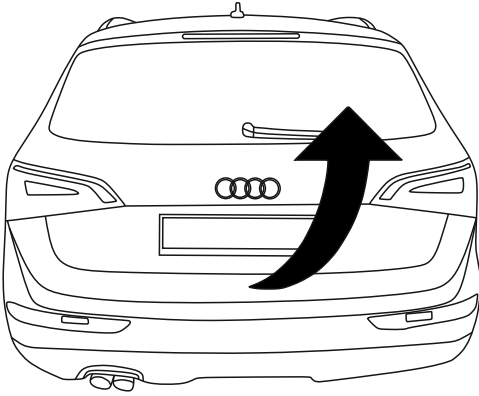


4		Ø30/Ø10,5x3	x8
5		M6x16 (PN/M-82105)	x2
6		M10x110 (PN/M-82101) (8.8)	x6
7		M12x70 (PN/M-82101) (8.8)	x2
8		Ø6,4	x2
9		Ø13,0	x2
10		Ø6,2	x2
11		Ø10,2	x6
12		Ø12,2	x2
13		M6	x2
14		M10 (8)	x2
15		M12 (8)	x2

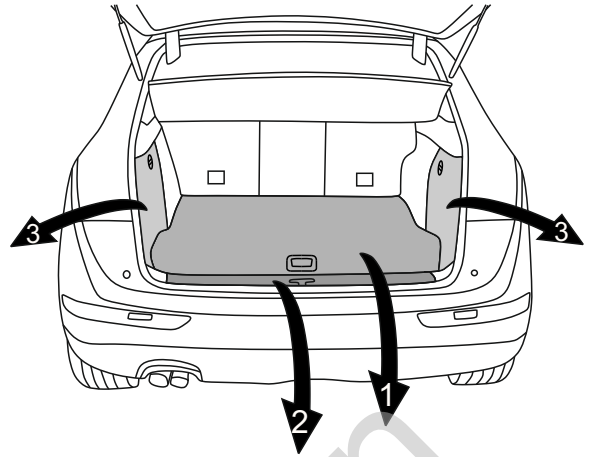


8.8	
M6 - 10 (Nm)	M12 - 85 (Nm)
M8 - 25 (Nm)	M14 - 135 (Nm)
M10 - 50 (Nm)	M16 - 200 (Nm)

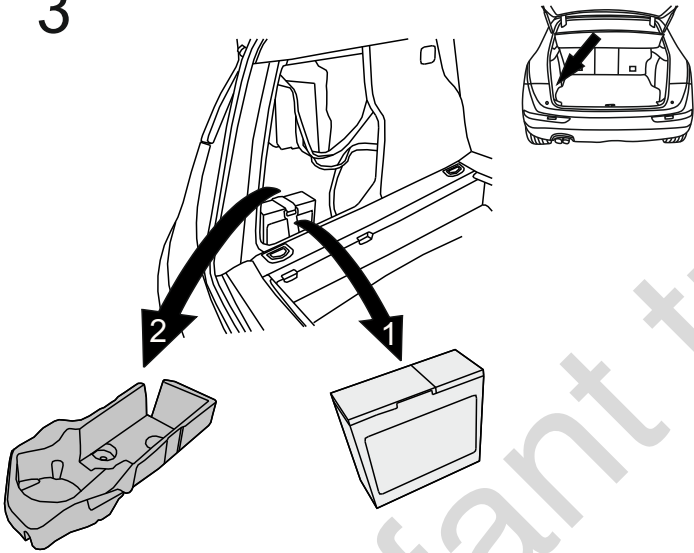
1



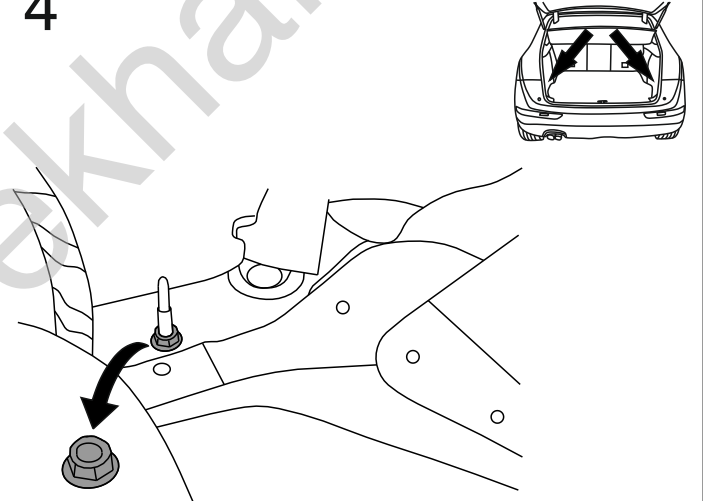
2



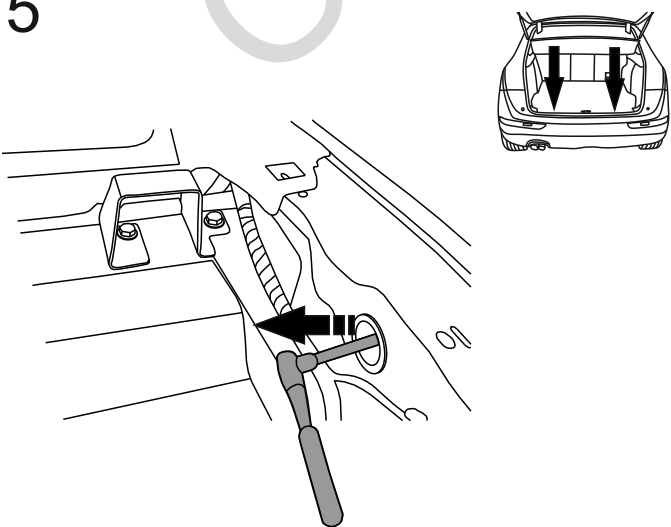
3



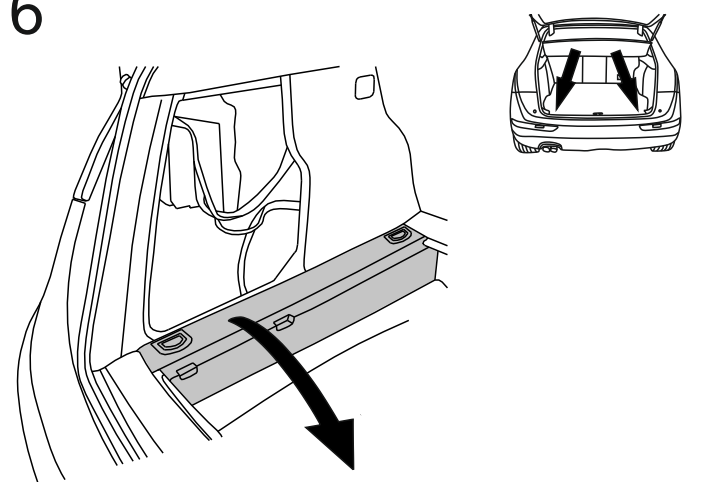
4



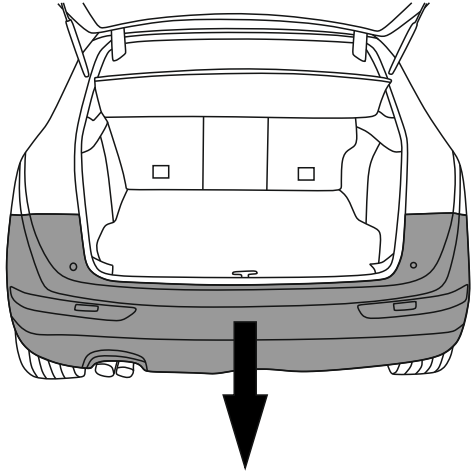
5



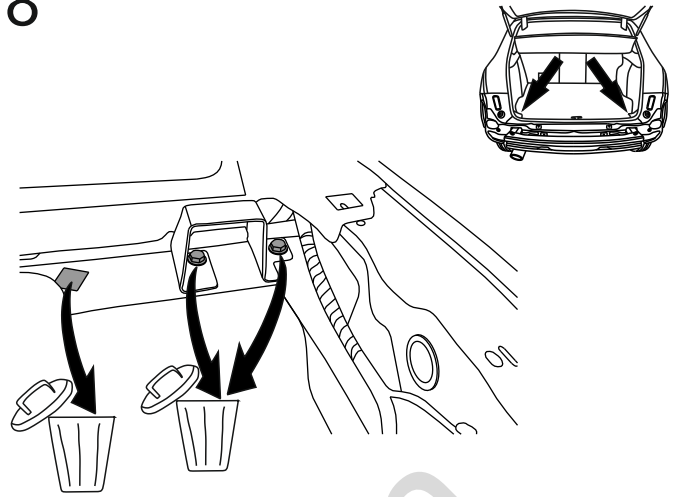
6



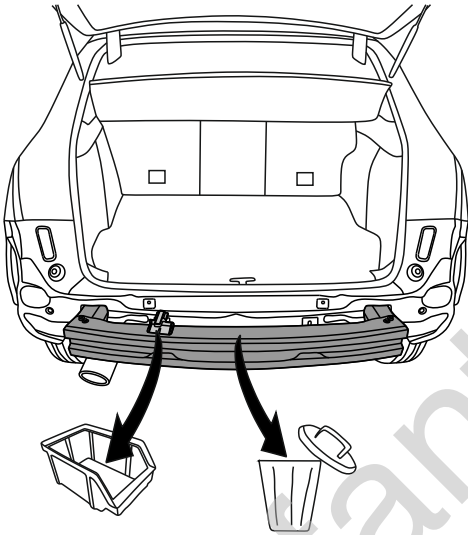
7



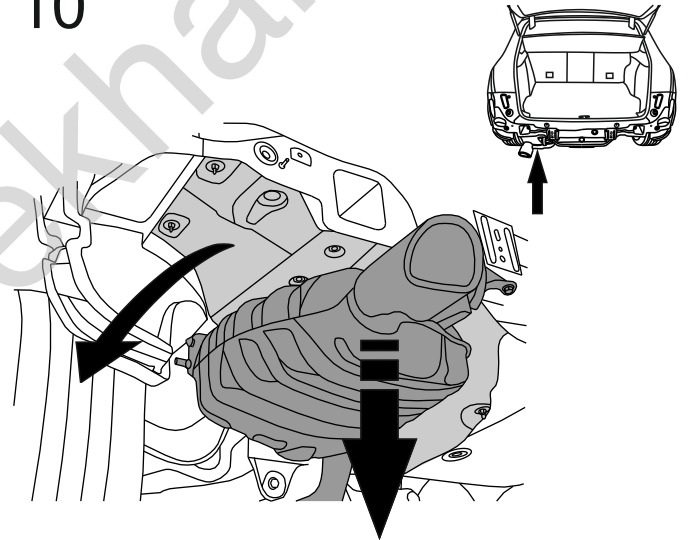
8



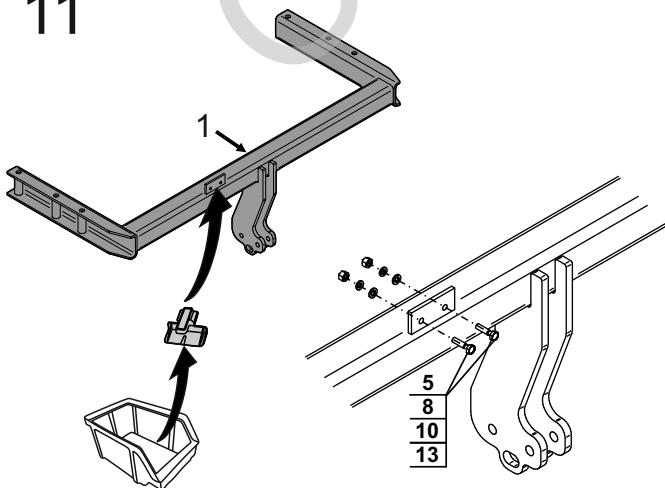
9



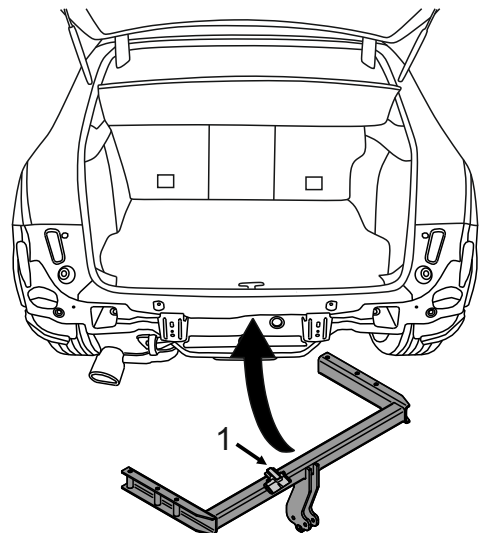
10

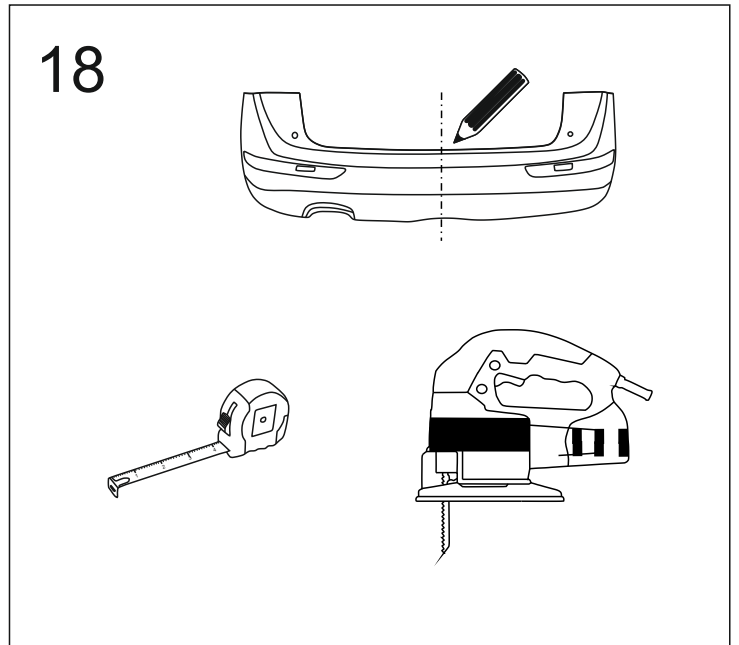
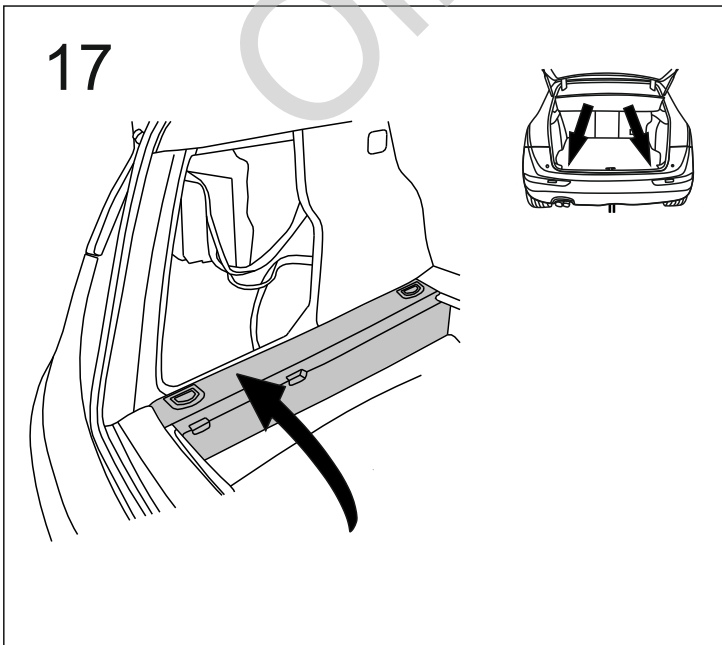
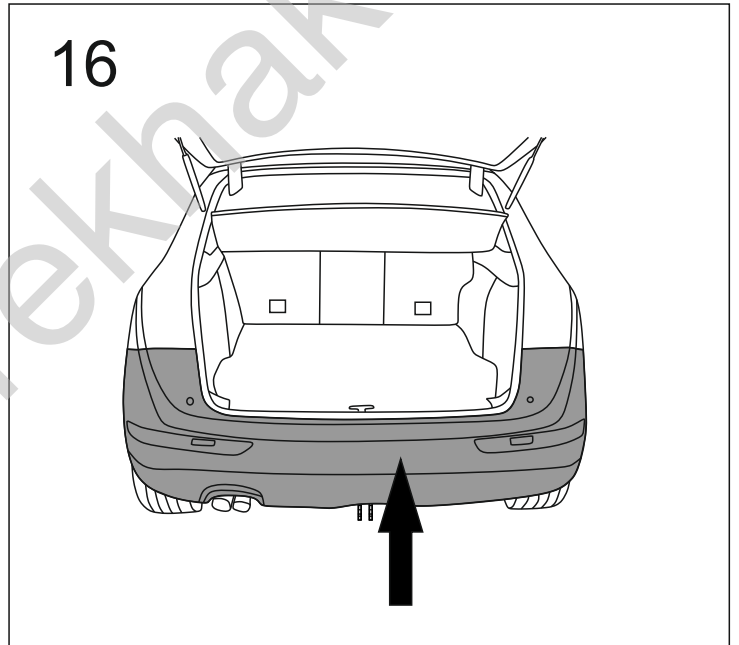
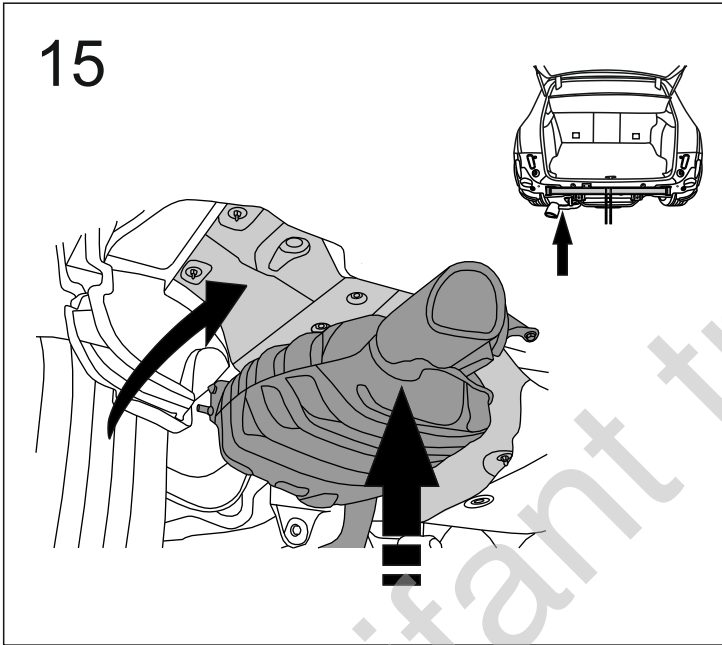
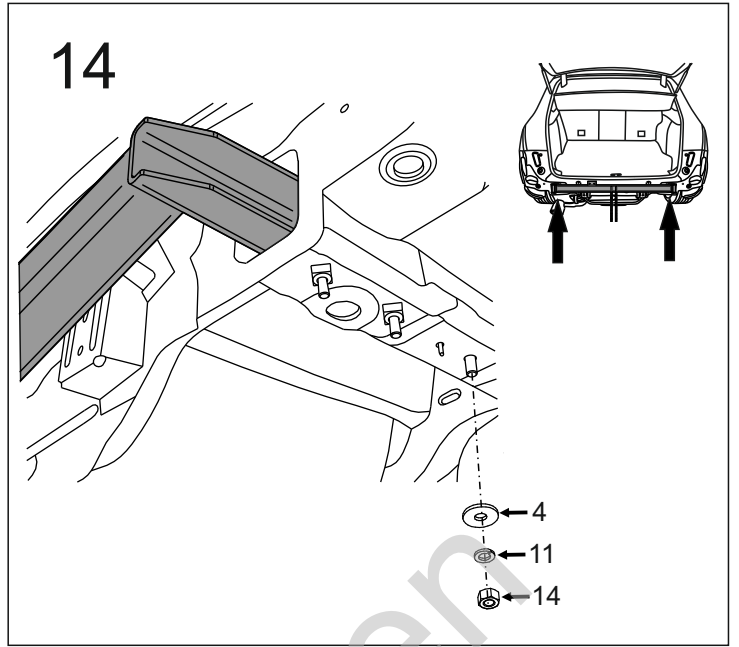
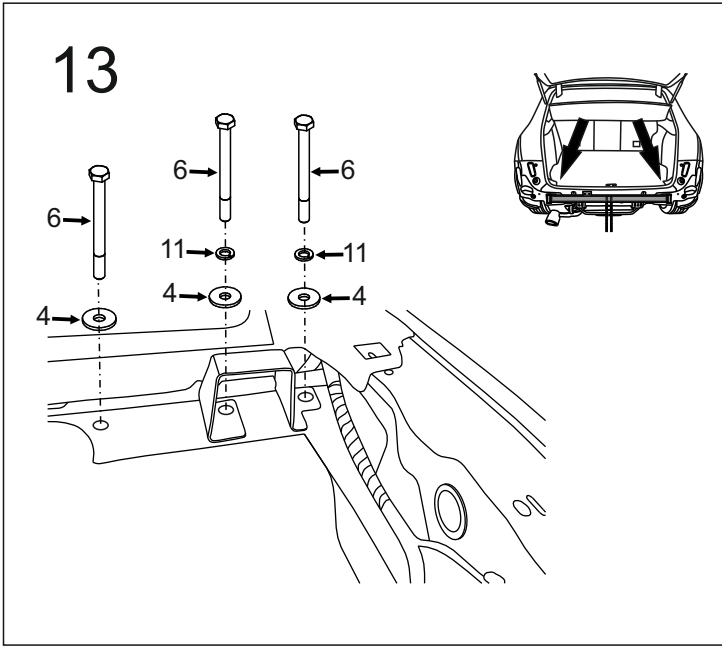


11

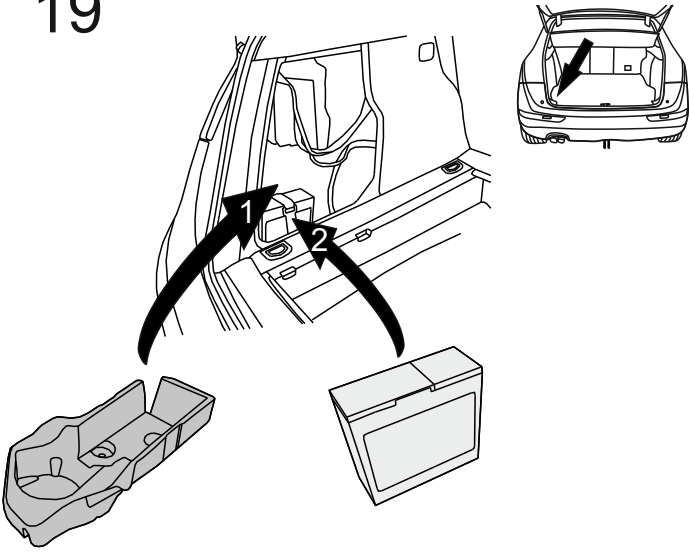


12

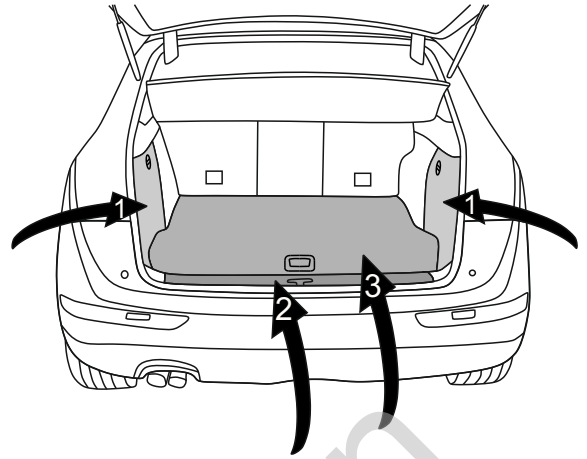




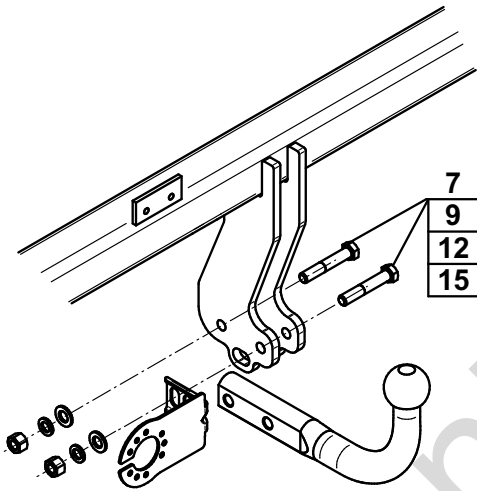
19



20



21



Olifant trekhaken