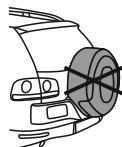


Audi Q7 (2006 - 2015)
Porsche Cayenne I (11/2002 - 2010)
Porsche Cayenne II (2010 - →)
VW Touareg I (11/2002 - 2010)
VW Touareg II (2010 - →)



A-093

- PL** **Urządzenie sprzęgające** Instrukcja montażu i eksploatacji
- GB** **Coupling device** Installation and operating instructions
- D** **Kupplungsvorrichtung** Montage- und Gebrauchsanleitung
- ES** **Del dispositivo de acoplamiento** Las instrucciones de instalación y de operación
- RU** **Тягово-сцепное устройство** Инструкция по установке и эксплуатации
- FR** **Dispositif d'accouplement** Notice de montage et d'utilisation
- IT** **Dispositivo accoppiamento** Istruzioni di montaggio
- CZ** **Spojovacího zařízení Tažné** Návod na montáž a použití
- RO** **Dispozitiv de cuplare** Instrucția de montaj și exploatare
- SE** **Kopplingsanordningens** Monterings- och bruksanvisningar.

Audi Q7
VW Toureg
Porsche Cayenne

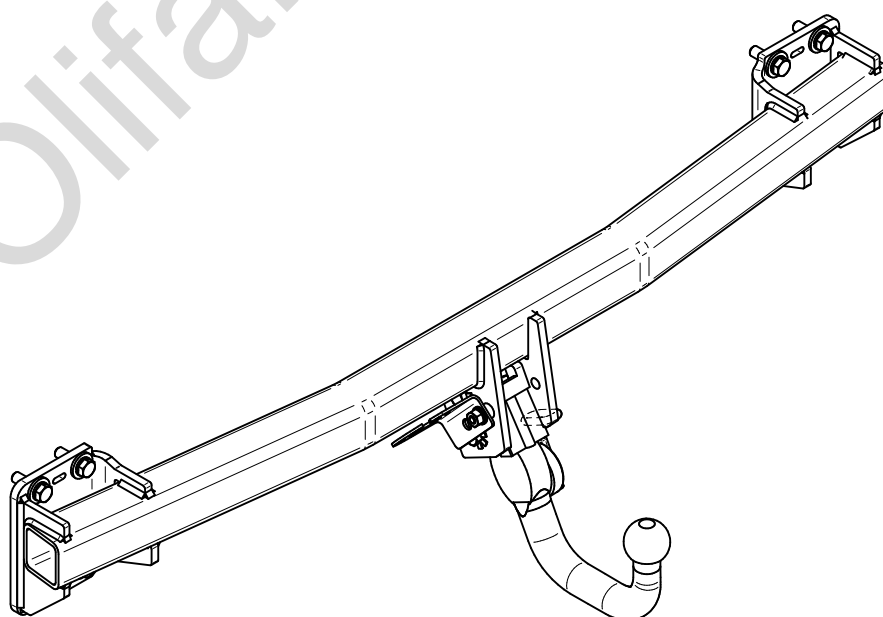


YES NO

Audi Q7
VW Toureg
Porsche Cayenne



YES NO



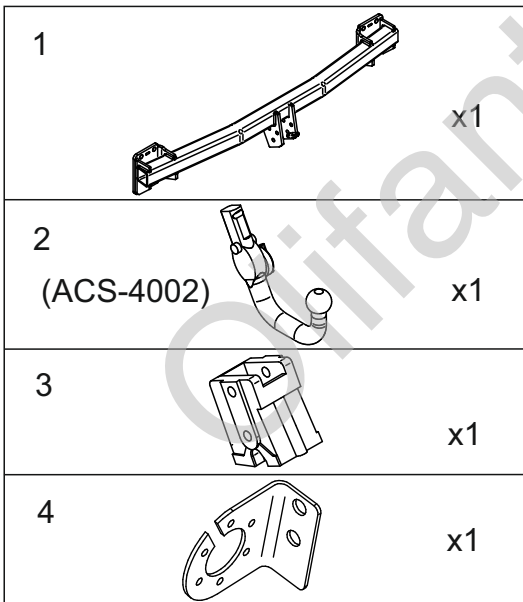
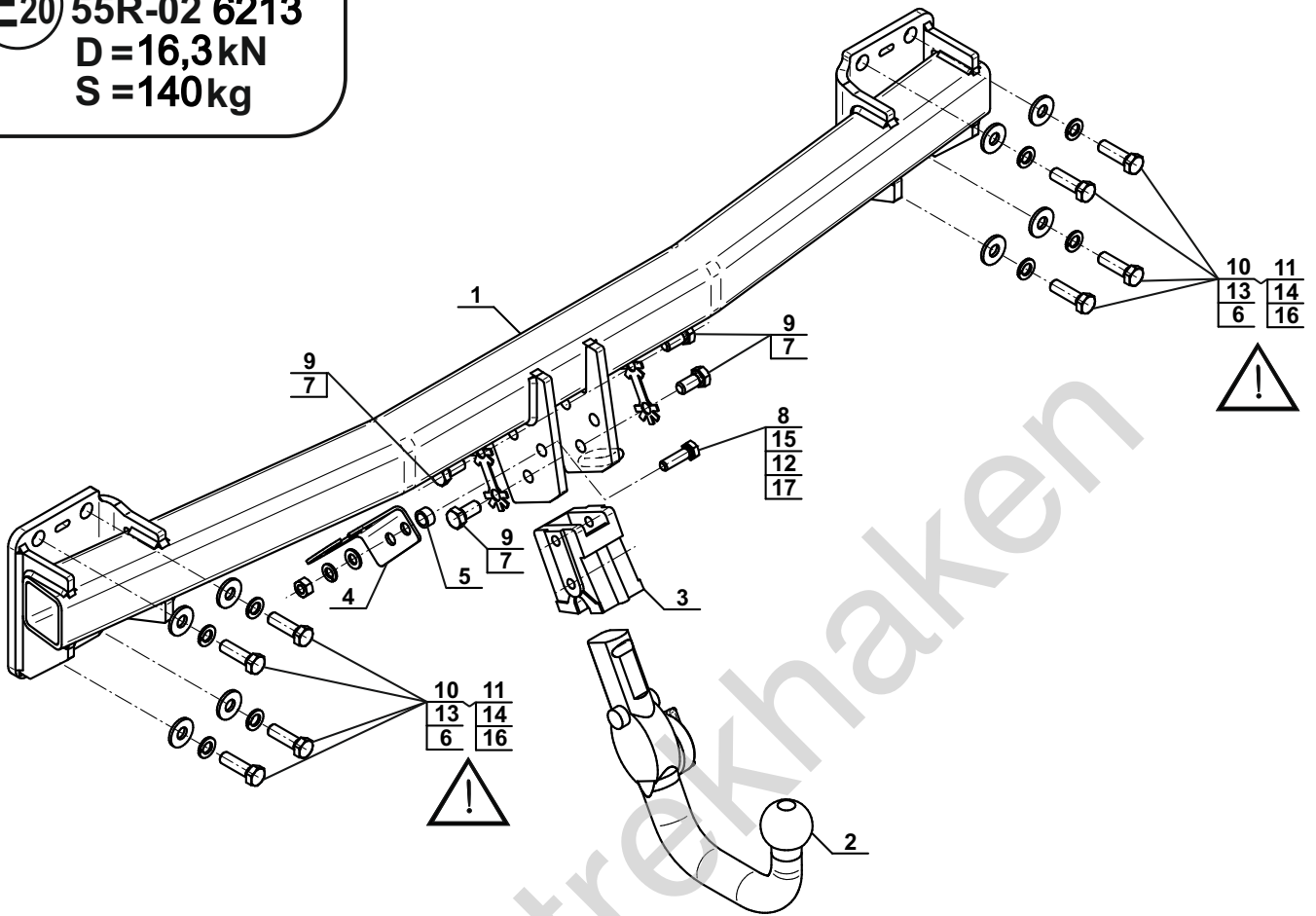
Typ: A-093

F

E20 55R-02 6213

D = 16,3kN

S = 140kg

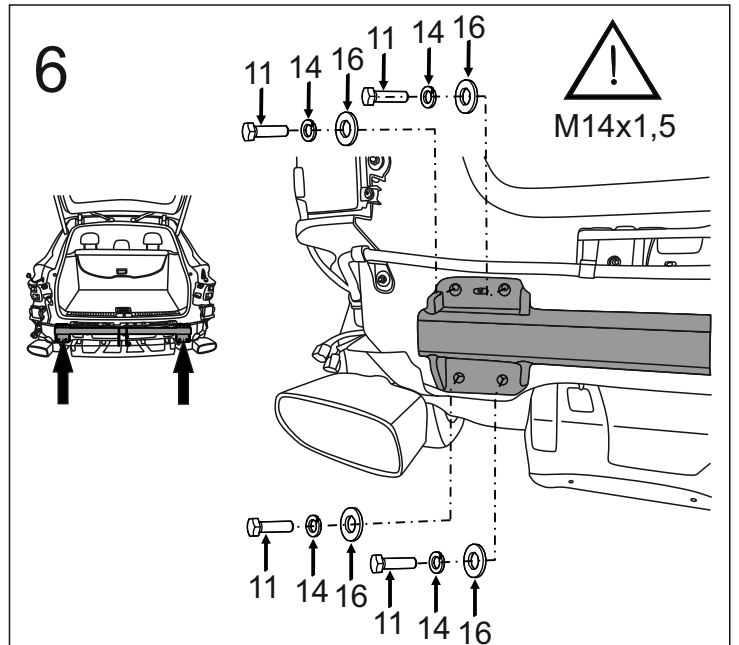
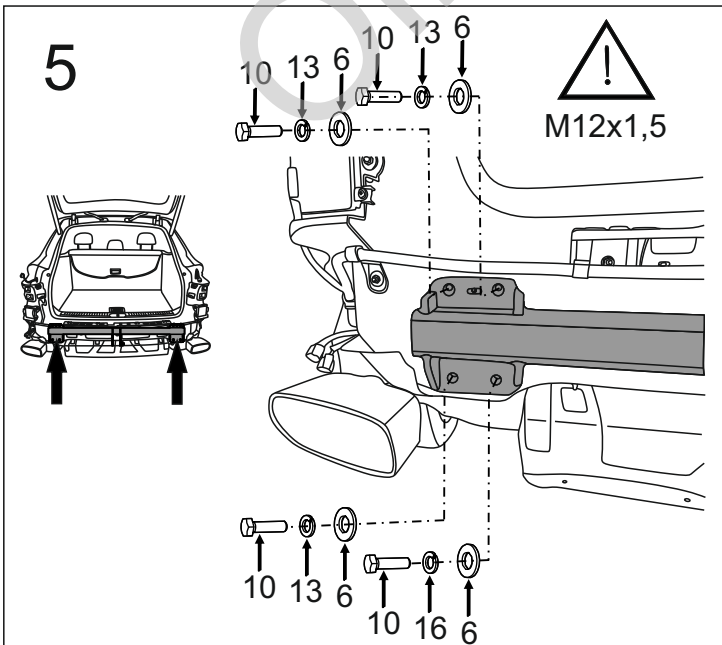
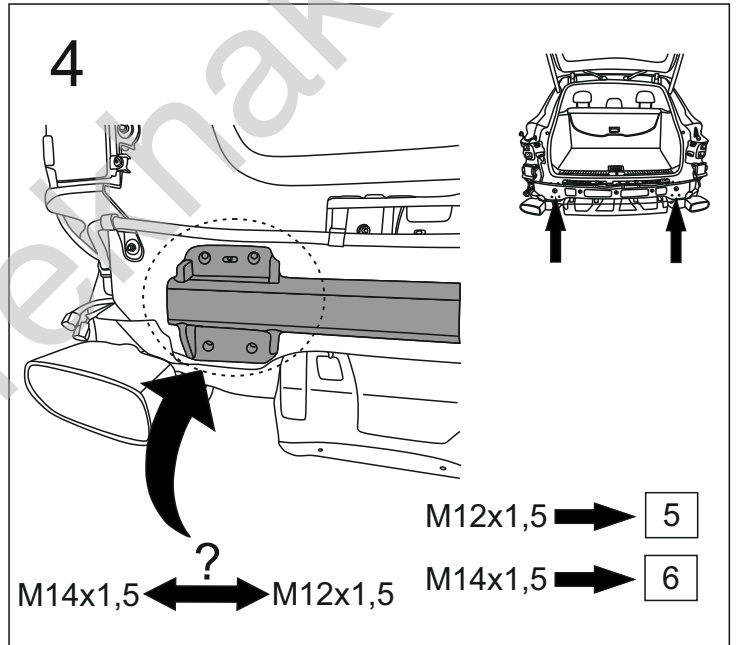
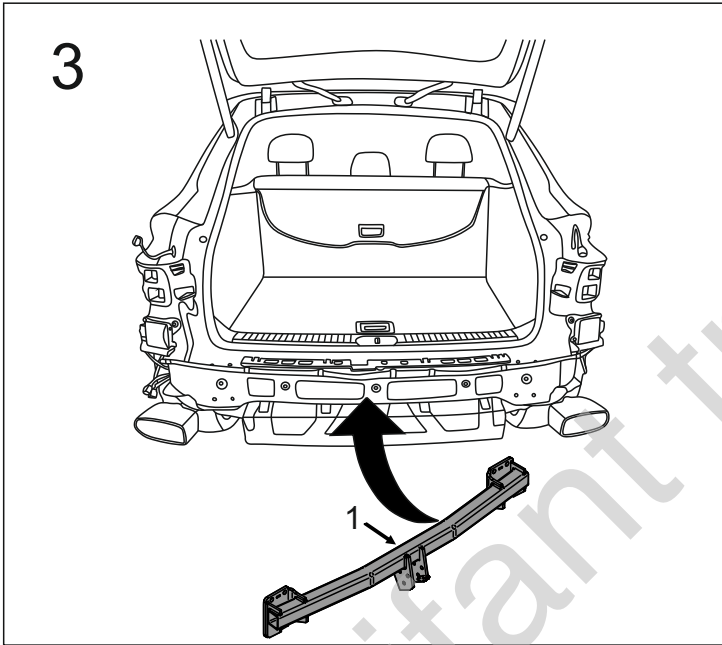
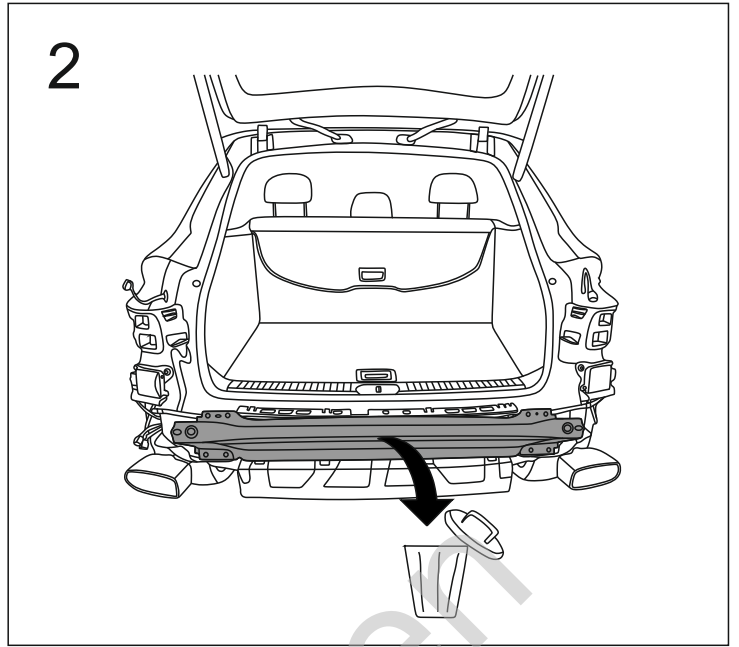
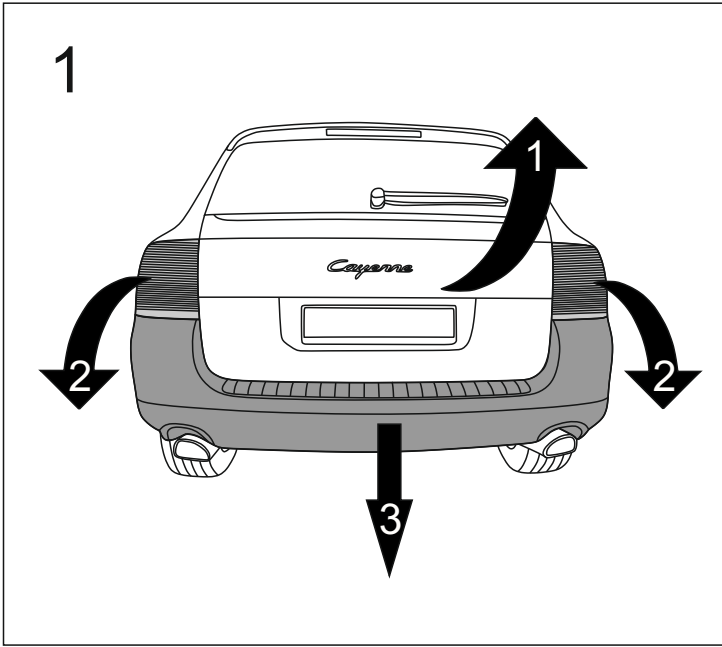


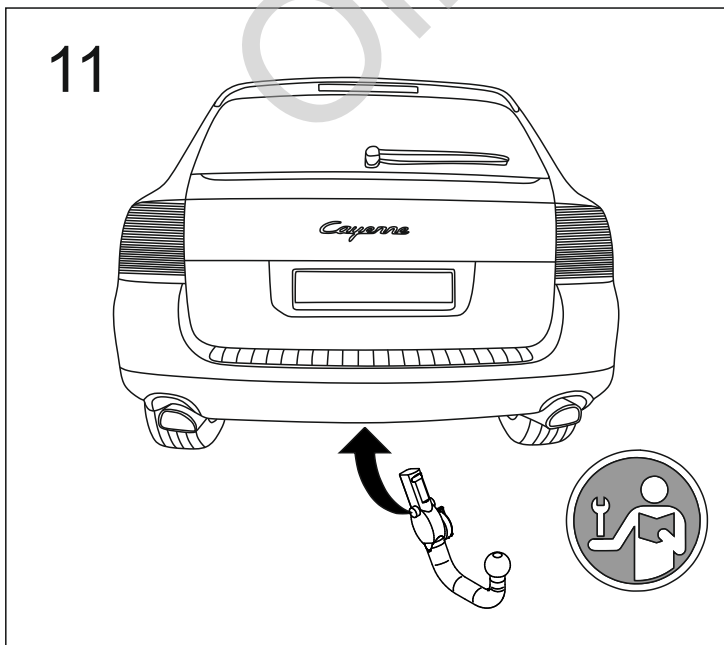
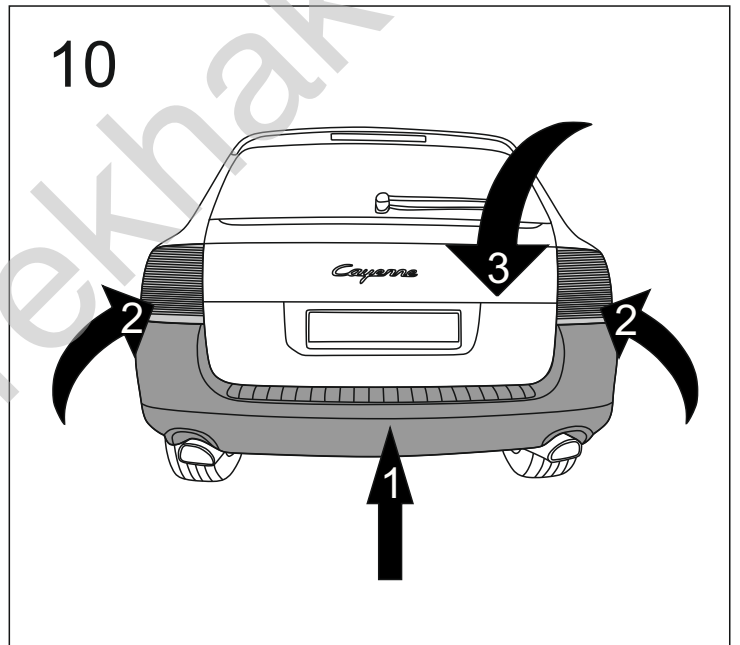
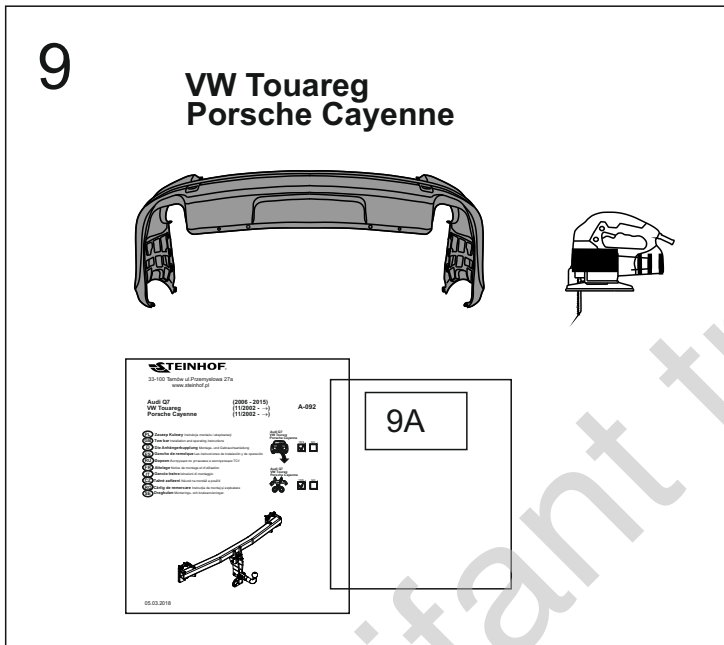
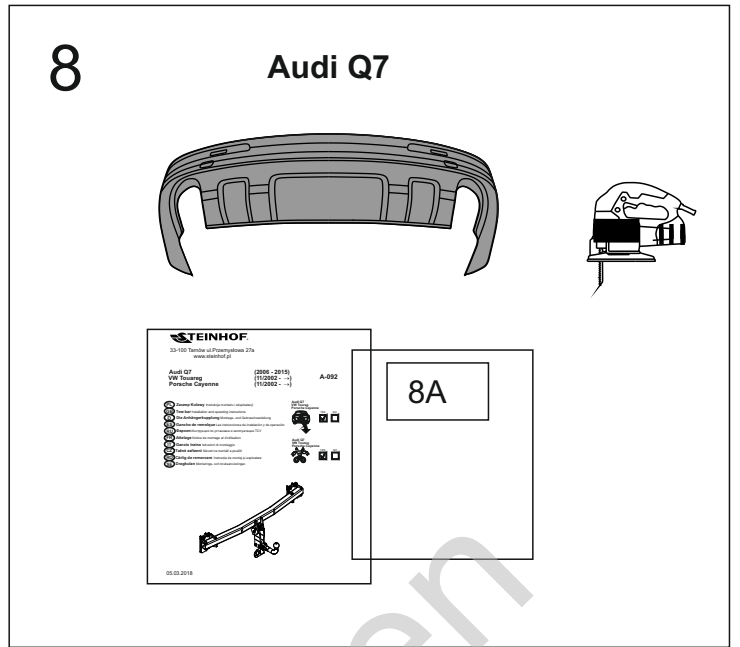
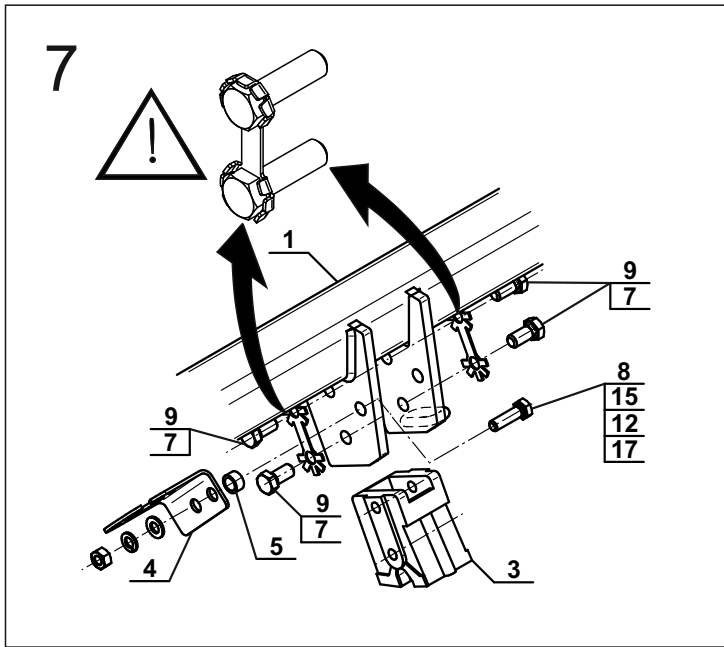
5		Ø17,3/Ø12,5x9	x1
6		Ø30/Ø12,5x3	x8
7			x2
8		M10x35 (PN/M-82105) (8.8)	x1
9		M12x25 (PN/M-82105) (12.9)	x4
10		M12x1,5x40 (PN/M-82105) (8.8)	x8
11		M14x1,5x40 (PN/M-82105) (8.8)	x8
12		Ø10,2	x1
13		Ø12,2	x8
14		Ø14,2	x8
15		Ø10,5	x1
16		Ø15,0	x8
17		M10 (8)	x1



8.8	
M6 - 10 (Nm)	M12 - 85 (Nm)
M8 - 25 (Nm)	M14 - 135 (Nm)
M10 - 50 (Nm)	M16 - 200 (Nm)

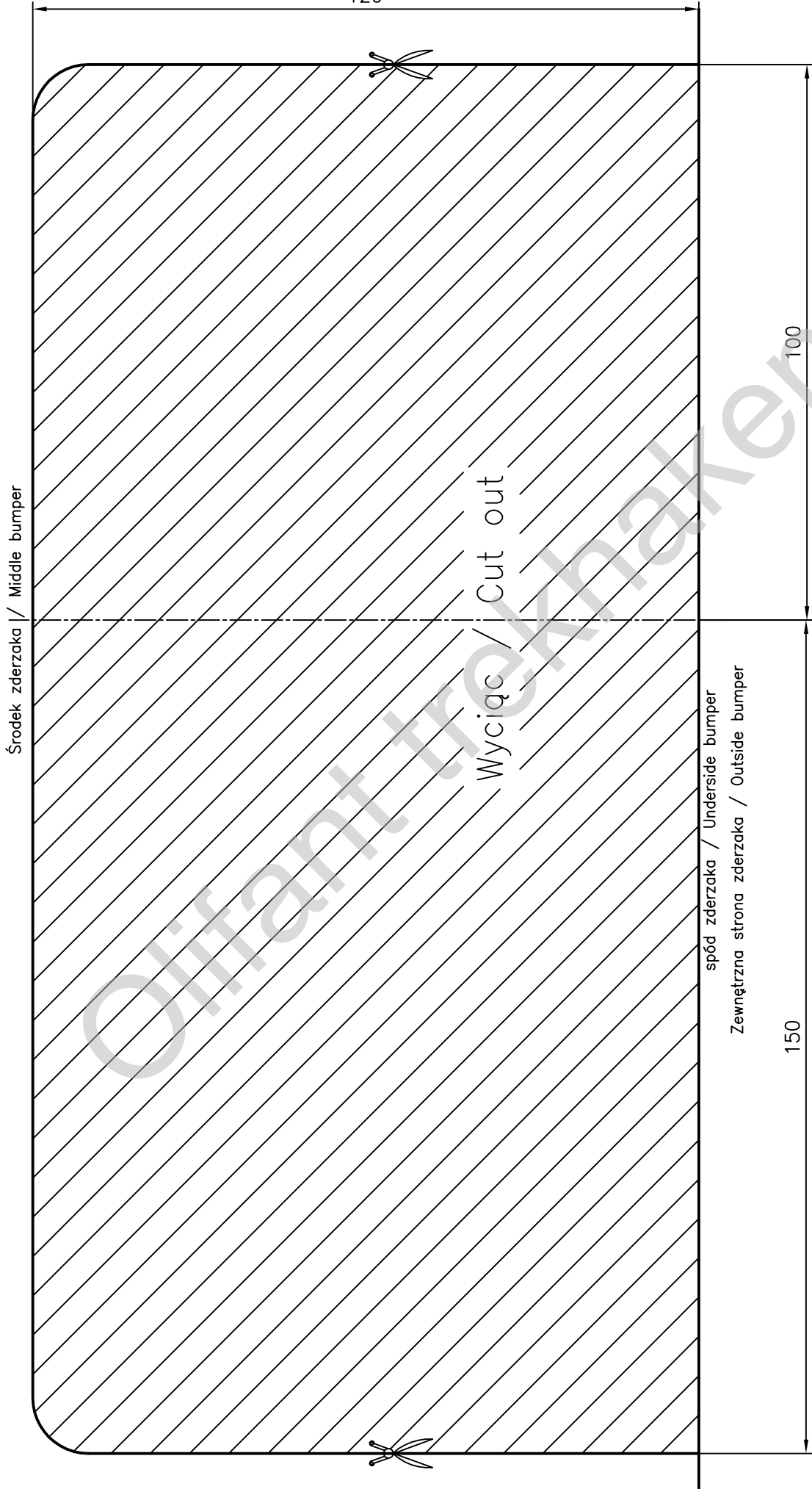
12.9
M12 - 135 (Nm)





9A

Szablon do wycinania zderzaka / Cutting pattern
VW Touareg / Porsche Cayenne (2002 -)
A-093



Data..... Podpis.....

8A

Szablon do wycinania zderzaka / Cutting pattern

Audi Q7 (2006 -)

A-093

Data.....
90

Podpis.....

