

## INSTRUKCJA MONTAŻU I EKSPLOATACJI ZACZEPU KULOWEGO DO:

**Audi A4 (4D) (również Quattro) (11/2000 - 2004) /  
Audi A4 (Avant) (również Quattro) (11/2001 - 2004)**

**Nr kat. A-084**

### PRZEZNACZENIE

Zaczepek kulowy **A-084** jest przeznaczony do holowania przyczepy. Zaczepek ten posiada aktualne Świadczenie Homologacji uprawniające do oznaczenia wyrobu znakiem homologacji **E20**.

### WARUNKI MONTAŻU

Zaczepek kulowy **A-084** może być używany i eksploatowany w samochodzie o właściwym stanie technicznym elementów nadwozia. Zaczepek musi być zamontowany i eksploatowany w samochodzie zgodnie z niniejszą instrukcją.

Wszystkie śruby i nakrętki występujące w zaczepie kulowym muszą być dokręcone odpowiednim momentem obrotowym ( $M_0$ ) o wartościach podanych w poniższej tabeli (dla śrub w klasie 8.8):

M8	-	25	(Nm)	M12	-	85	(Nm)
M10	-	50	(Nm)	M16	-	200	(Nm)

### WARUNKI EKSPLOATACJI

Zaczepek kulowy **A-084** posiada tabliczkę znamionową określającą prawidłowe i bezpieczne obciążenie zaczepu, tj.:

Typ: <b>A-084</b>	Numer katalogowy zaczepu kulowego
<b>A50-X</b>	Klasa zaczepu kulowego (urządzenia sprzęgającego)
<b>E20 55R-01 3302</b>	Nr. świadectwa Homologacji zaczepu kulowego
<b>D = 10,7 kN</b>	Teoretyczna siła odniesienia działająca na zaczep kulowy
<b>S = 85 kg</b>	Max. dopuszczalne obciążenie pionowe kuli zaczepu
<b>R = 2000 kg</b>	Max. dopuszczalne obciążenie holowanej przyczepy

### Siłę D wylicza się ze wzoru:

$$D = g \times \frac{T \times R}{T + R} \text{ kN}$$

**T**-technicznie dopuszczalna maksymalna masa, w tonach, pojazdu ciągnącego (także ciągników holujących) łącznie, jeśli występuje, z obciążeniem pionowym przyczepy z osią centralną.

**R**-technicznie dopuszczalna maksymalna masa, w tonach, przyczepy samochodowej z dyszlem ruchomym w płaszczyźnie pionowej lub naczepek.

**g**-przyspieszenie ziemskie (przyjmowane jako 9,81 m/s<sup>2</sup>)

Podczas eksploatacji poszczególne elementy zaczepu kulowego powinny być utrzymane w należywym stanie technicznym i zabezpieczone przed działaniem korozji. W czasie holowania przyczepa musi być złączona dodatkowym elastycznym złączem o odpowiedniej wytrzymałości (linka, łańcuch). W czasie eksploatacji zaczepu kulowego należy okresowo sprawdzać połączenia śrubowe, a w przypadku poluzowania nakrętek należy je dokręcić.

### MONTAŻ

Zaczepek kulowy **A-084** składa się z następujących elementów.

1. Korpus	- 1 szt.	7. Śruba M12x30	(PN/M-82105)	- 1 szt.
2. Kula (ACS-6006 / TERWA 30671)	- 1 szt.	8. Śruba M10x100	(PN/M-82101)	- 2 szt.
3. Gniazdo kuli	- 1 szt.	9. Podkładka sprężysta 10,2		- 2 szt.
4. Uchwyt gniazda (CZ-050.00)	- 1 szt.	10. Podkładka sprężysta 12,2		- 4 szt.
5. Podkładka specjalna 40/ 10,5x3	- 6 szt.	11. Podkładka zwykła 13,0		- 4 szt.
6. Śruba M12x25	(PN/M-82105) - 3 szt.	12. Nakrętka M10		- 2 szt.

W celu zamontowania zaczepu kulowego **A-084** należy przestrzegać poniższego opisu:

1. Montaż zaczepu kulowego **wymaga podcinania** zderzaka tylnego w samochodzie.
2. Zdemontować zderzak tylny samochodu a następnie odkręcić wzmocnienie zderzaka (wzmocnienie będzie ponownie wykorzystane)

**27.05.2022.**

**Nr kat. A-084**

3. Wsunąć korpus (1) do wewnątrz podłużnic a następnie od strony bagażnika włożyć w otwory najdalej wysunięte od pasa tylnego, śruby M10x100 (8) z podkładkami specjalnymi 40/ 10,5x3 (5). W pozostałe otwory włożyć istniejące śruby pozostałe po odkręceniu wzmocnienia zderzaka wraz z podkładkami specjalnymi 40/ 10,5x3 (5).
4. Śruby najdalej wysunięte od pasa tylnego skrócić od dołu nakrętkami M10 (12) wraz z podkładkami specjalnymi 40/ 10,5x3 (5) i sprężystymi 10,2 (9).
5. Pozostałe śruby istniejące skrócić z istniejącymi nakrętkami na samochodzie.
6. Wykonać podcięcie w środkowej części wzmocnienia zderzaka pod uchwyty kuli. Przyłożyć wzmocnienie do korpusu (1) i zamontować w punktach A, za pomocą śrub fabrycznych.
7. Przyłożyć zderzak tylny do samochodu, wytrasować (wyznaczyć) miejsce i wielkość podcięcia w pasie dolnym zderzaka i wykonać to podcięcie.
8. Zamontować zderzak tylny do samochodu.
9. Do korpusu (1) dokręcić gniazdo kuli (3) i uchwyt gniazda elektrycznego (4) śrubami: M12x30 (7) - 1 szt i M12x25 (6) - 3 szt. wraz z podkładkami sprężystymi  $\varnothing$ 12,2 (10), podkładkami okrągłymi  $\varnothing$ 13,0 (11) (zgodnie ze schematem).
10. Wpiąć kulę (2) do gniazda (3) zgodnie z załączoną instrukcją.

### Uwaga:

Do korpusu zaczepu (1) może być zamontowana kula (2) o innej konstrukcji niż podano w niniejszej instrukcji pod warunkiem, że:

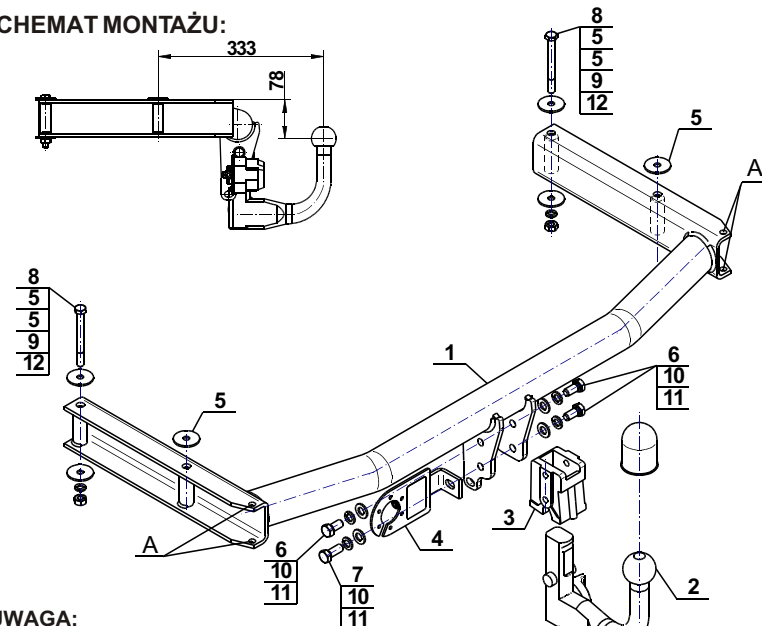
1. Zastosowana kula posiada tabliczkę znamionową z numerem homologacji.
2. Parametry D i S mają wartość większą lub równą od wartości korpusu (1).
3. Położenia środka kuli jest zgodne z rysunkiem.

**Przestrzeganie niniejszej instrukcji zapewnia prawidłowy montaż i eksploatację zaczepu kulowego A-084.**

Po zamontowaniu zaczepu kulowego **A-084** należy uzyskać wpis w **dowodzie rejestracyjnym** pojazdu.

**UWAGA:** Sprawdzać połączenia śrubowe po przejechaniu 1000 km. Kulę zawsze utrzymywać w czystości i smarować smarem stałym. Stosować osłonę kuli. Wszystkie uszkodzenia mechaniczne zaczepu kulowego **A-084** wykluczają dalszą jego eksploatację. Uszkodzony zaczep **nie może być naprawiany**. W przypadku nie przestrzegania opisanego sposobu montażu lub niewłaściwego jego użytkowania producent **nie ponosi odpowiedzialności** za powstałe szkody.

### SCHEMAT MONTAŻU:



### UWAGA:

Cena zaczepu kulowego nie obejmuje wiązki elektrycznej.

**Nr kat. A-084**

## TOW BAR A-084

Audi A4 (4D) (also Quattro) (11/2000 - 2004) /

Audi A4 (Avant) (also Quattro) (11/2001 - 2004)

### FITTING AND OPERATION MANUAL.



Cat. No.A-084

#### DESTINATION

Tow bar **A-084** is designed for towing a trailer. This ball hook has a current certification of approval authorizing the product with **E20** certification sign.

#### FITTING CONDITIONS

Tow bar **A-084** can be used and operated in a car with proper technical conditions of body elements. Those parts cannot be mechanically damaged. The ball hook has to be installed and operated in a car according to this instruction. All bolts and nuts in ball hook have to be screwed down with proper torque (Mo). Torque values are given below:

M8	-	25 (Nm)	M12	-	85 (Nm)
M10	-	50 (Nm)	M16	-	200 (Nm)

#### OPERATION CONDITIONS

The tow bar **A-084** has a rating plate describing correct and safe loads of the hook:

Typ: <b>A-084</b>	Tow bar catalogue number.
<b>A50-X</b>	Tow bar class (compressing device)
<b>E20</b> <b>55R-01 3302</b>	Tow bar certification of approval number
<b>D = 10,7 kN</b>	Theoretical related force working on a ball hook
<b>S = 85 kg</b>	Max permissible vertical load of the hook ball
<b>R = 2000 kg</b>	Max permissible load of towing trailer

**D** - force is calculated using the following formula:

$$D = g \times \frac{T \times R}{T + R} \text{ kN}$$

**T**-technically permissible maximum mass in tonnes of the towing vehicle (also towing tractors) including, if necessary, the vertical load of a centrale axle trailer.  
**R**-technically permissible maximum mass in tonnes of the full trailer with drawgal free to move in the vertical plane or of the semi-trailer.  
**g**-acceleration due to gravity (assumed as 9,81 m/s<sup>2</sup>)

During operating individual elements of ball hook should be kept in a proper technical condition and protected from corrosion. The trailer must be linked with an elastic joint with proper durability (cord, chain) while towing. It is necessary to check periodically bolt joints during operating the ball hook. If screws are eased, it is necessary to screw them down.

#### FITTING

The tow bar **A-084** is made up of the following elements:

- |                                      |            |                        |            |
|--------------------------------------|------------|------------------------|------------|
| 1. Tow bar mainframe                 | - 1 piece  | 7. Bolt M12x30         | - 1 piece  |
| 2. Tow ball (ACS-6006 / TERWA 30671) | - 1 piece  | 8. Bolt M10x100        | - 2 pieces |
| 3. Tow ball socket                   | - 1 piece  | 9. Spring washer 10,2  | - 2 pieces |
| 4. Electrical plate (CZ-050.00)      | - 1 piece  | 10. Spring washer 12,2 | - 4 pieces |
| 5. Special washer 40/ 10,5x3         | - 6 pieces | 11. Flat washer 13,0   | - 4 pieces |
| 6. Bolt M12x25                       | - 3 pieces | 12. Nut M10            | - 2 pieces |

Follow the general directions in order to fit **A-084** tow bar properly:

- Rear bumper cutting is not required.
- Dismantle the rear bumper of the car and remove the strenghtening of the bumper (it will be used again).

27.05.2022.

Cat. No. A-084

- Insert the towbar mainframe (1) into the chassis side members, next from the trunk side insert bolts M10x100 (8) with washers 40/ 10,5x3 (5). In the existing holes insert remaining bolts after the unscrewing the strenghtening of the bumper with washers 40/ 10,5x3 (5).
- Attach the farthest advanced from the back strip bolts from the bottom using nuts M10 (12) with washers 40/ 10,5x3 (5) and spring washers 10,2 (9).
- Attach the remaining bolts to the nuts in the car.
- Make the cut in the middle part of strenghtening of the bumper for the tow ball holders. Put strenghtening to the towbar mainframe (1) and mount in points A using fabric bolts.
- Put the rear bumper to the car, mark the place and size of the cut out in the bumper back strip and make the cut out.
- Attach the rear bumper to the car.
- Attach the tow ball socket (3) and electrical plate (4) to the towbar mainframe (1) using bolts M12x30 (7)-1 piece and M12x25 (6)- 3 pieces with spring washers Ø12,2 (10) and round washers Ø13,0 (11) (according the scheme).
- Plug the tow ball (2) to the socket (3) in accordance with attached instruction.

#### Caution:

Different types of (2) may be attached to the (1) only if:

- The adapted tow has its own information label with homologation number
- D and S values are equal or higher than (1) values.
- Tow ball centre-point is in accordance with the drawing

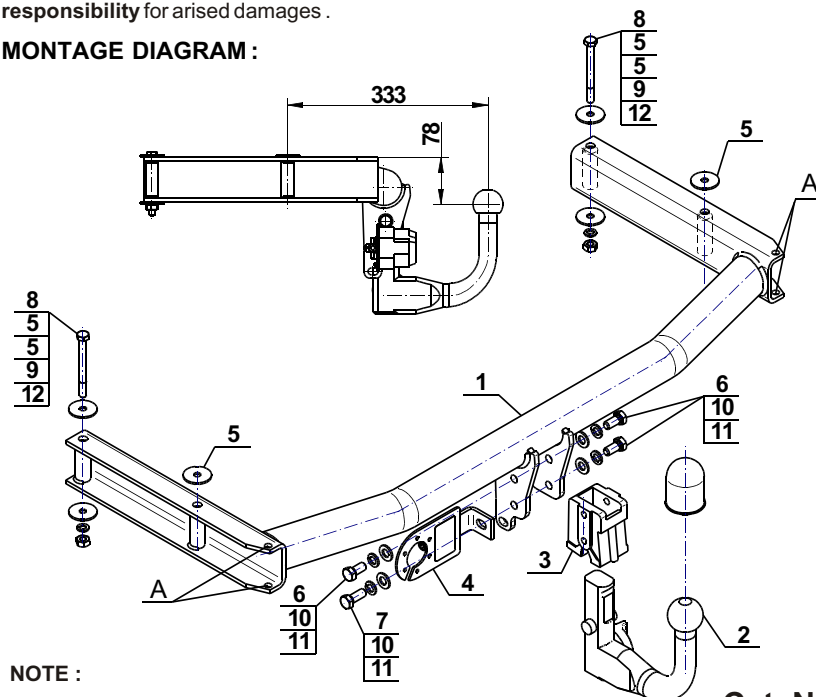
Obeying this instruction assures correct montage and the A-084 tow bar operating.

After assembling of the tow bar **A-084** you have to get entry in cars registration book.

#### CAUTION:

Check if all bolts and nuts are correctly tightened after 1000km. Keep tow ball clean, grease and cased. All mechanical damages of tow bar excludes its further exploitation. Damaged ball hook **cannot be repaired**. In case of braking the rules of montage or unproper usage manufacturer **do not take responsibility** for arised damages.

#### MONTAGE DIAGRAM:



#### NOTE:

Bunch of wires is not included (in total price).

Cat. No. A-084