

**INSTRUKCJA
MONTAŻU I EKSPLOATACJI
ZACZEPU KULOWEGO DO:
AUDI A4 (4D) (11/1994-11/2000r.) /
AUDI A4 (Kombi) (12/1995-11/2001r.)**

Nr kat. A-079

PRZEZNACZENIE

Zaczepek kulowy **A-079** do samochodu **Audi A4 (4D/Kombi)** jest przeznaczony do holowania przyczepy. Zaczepek ten posiada aktualne Świadectwo Homologacji uprawniające do oznaczenia wyrobu znakiem homologacji **e20**.

WARUNKI MONTAŻU

Zaczepek kulowy **A-079** może być używany i eksploatowany w samochodzie o właściwym stanie technicznym elementów nadwozia. Zaczepek musi być zamontowany i eksploatowany w samochodzie zgodnie z niniejszą instrukcją.

Wszystkie śruby i nakrętki występujące w zaczepek kulowym muszą być dokręcone odpowiednim momentem obrotowym (M_0) o wartościach podanych w poniższej tabeli (dla śrub w klasie 8.8):

| | | | | | |
|-----|---|---------|-----|---|----------|
| M8 | - | 25 (Nm) | M12 | - | 85 (Nm) |
| M10 | - | 50 (Nm) | M16 | - | 200 (Nm) |

WARUNKI EKSPLOATACJI

Zaczepek kulowy **A-079** posiada tabliczkę znamionową określającą prawidłowe i bezpieczne obciążenie zaczepeku, tj.:

| | |
|--|---|
| Typ: A-079 A50-X e20 0304-00 D = 10,1 kN S = 75 kg R = 1800 kg | Zaczepek kulowy do samochodu Audi A4 (4D/Kombi) Klasa zaczepeku kulowego (urządzenia sprzęgającego) Nr. świadectwa Homologacji zaczepeku kulowego Teoretyczna siła odniesienia działająca na zaczepek kulowy Max. dopuszczalne obciążenie pionowe kuli zaczepeku Max. dopuszczalne obciążenie holowanej przyczepy |
|--|---|

Siłę **D** wylicza się ze wzoru:

$$D = g \times \frac{T \times R}{T + R} \text{ kN}$$

T-technicznie dopuszczalna maksymalna masa, w tonach, pojazdu ciągnącego (także ciągników holujących) łącznie, jeśli występuje, z obciążeniem pionowym przyczepy z osi centralną.

R-technicznie dopuszczalna maksymalna masa, w tonach, przyczepy samochodowej z dyszlem ruchomym w płaszczyźnie pionowej lub naczepey.

g- przyspieszenie ziemskie (przyjmowane jako $9,81 \text{ m/s}^2$)

Podczas eksploatacji poszczególne elementy zaczepeku kulowego powinny być utrzymane w należytnym stanie technicznym i zabezpieczone przed działaniem korozji. W czasie holowania przyczepa musi być złączona dodatkowym elastycznym złączem o odpowiedniej wytrzymałości (linka, łańcuch). W czasie eksploatacji zaczepeku kulowego należy okresowo sprawdzać połączenia śrubowe, a w przypadku poluzowania nakrętek należy je dokręcić.

MONTAŻ

Zaczepek kulowy **A-079** do samochodu **Audi A4 (4D/Kombi)** składa się z następujących elementów.

- | | | | |
|---|----------|---|----------|
| 1. Korpus | - 1 szt. | 7. Śruba M12x100 (PN/M-82101) | - 2 szt. |
| 2. Uchwyt do gniazda elektrycznego | - 1 szt. | 8. Podkładka sprężysta $\varnothing 10,2$ | - 4 szt. |
| 3. Kula | - 1 szt. | 9. Podkładka sprężysta $\varnothing 12,2$ | - 2 szt. |
| 4. Podkładka dystansowa | - 2 szt. | 10. Podkładka zwykła $\varnothing 13,0$ | - 2 szt. |
| 5. Podkładka specjalna $\varnothing 40/\varnothing 10,5 \times 2,5$ | - 6 szt. | 11. Nakrętka M10 | - 2 szt. |
| 6. Śruba M10x100 (PN/M-82101) | - 4 szt. | 12. Nakrętka M12 | - 2 szt. |

W celu zamontowania zaczepeku kulowego **A-079** należy przestrzegać poniższego opisu:

1. Montaż zaczepeku kulowego **wymaga podcinania** zderzaka tylnego w samochodzie.
2. Rozkręcić zaczepek na elementy montażowe.
3. Usunąć okładzinę bagażnika.

30.10.2015.

Nr kat. A-079

**TOW BAR A-079
AUDI A4 (4D) (11/1994 - 11/2000r.)
AUDI A4 Avant (12/1995 - 11/2001r.)
FITTING AND OPERATION MANUAL.**

Cat. No. A-079

DESTINATION

Tow bar **A-079** for a **Audi A4 (4D/Avant)** is designed for towing a trailer. This ball hook has a current certification of approval authorizing the product with **e20** certification sign.

FITTING CONDITIONS

Tow bar **A-079** can be used and operated in a car with proper technical conditions of body elements. Those parts cannot be mechanically damaged. The ball hook has to be installed and operated in a car according to this instruction. All bolts and nuts in ball hook have to be screwed down with proper torque (M_0). Torque values are given below:

| | | | | | |
|-----|---|---------|-----|---|----------|
| M8 | - | 25 (Nm) | M12 | - | 85 (Nm) |
| M10 | - | 50 (Nm) | M16 | - | 200 (Nm) |

OPERATION CONDITIONS

The tow bar **A-079** has a rating plate describing correct and safe loads of the hook:

| | |
|--|--|
| Typ: A-079 A50-X e20 0304-00 D = 10,1 kN S = 75 kg R = 1800 kg | The tow bar for Audi A4 (4D/Avant) Tow bar class (compressing device) Tow bar certification of approval number Teoretical related force working on a ball hook Max permissible vertical load of the hook ball Max permissible load of towing trailer |
|--|--|

D - force is calculated using the following formula:

$$D = g \times \frac{T \times R}{T + R} \text{ kN}$$

T-technically permissible maximum mass in tonnes of the towing vehicle (also towing tractors) including, if necessary, the vertical load of a centrale axle trailer.

R-technically permissible maximum mass in tonnes of the full trailer with drawal free to move in the vertical plane or of the semi-trailer.

g-acceleration due to gravity (assumed as $9,81 \text{ m/s}^2$)

During operating individual elements of ball hook should be kept in a proper technical condition and protected from corrosion. The trailer must be linked with an elastic joint with proper durability (cord, chain) while towing. It is necessary to check periodically bolt joints during operating the ball hook. If screws are eased, it is necessary to screw them down.

FITTING

The tow bar **A-079** for **Audi A4 (4D/Avant)** is made up of the following elements:

- | | | | |
|--|------------|-------------------------------------|------------|
| 1. Tow bar's body | - 1 piece | 7. Bolt M12x100 | - 2 pieces |
| 2. Electrical socket plate | - 1 piece | 8. Spring washer $\varnothing 10,2$ | - 4 pieces |
| 3. Tow ball | - 1 piece | 9. Spring washer $\varnothing 12,2$ | - 2 pieces |
| 4. Distance insert | - 2 pieces | 10. Flat washer $\varnothing 13,0$ | - 2 pieces |
| 5. Special washer $\varnothing 40/\varnothing 10,5 \times 2,5$ | - 6 pieces | 11. Nut M10 | - 2 pieces |
| 6. Bolt M10x100 | - 4 pieces | 12. Nut M12 | - 2 pieces |

Follow the general directions in order to fit **A-079** tow bar properly

1. Rear bumper **cutting is required**.
2. Take the tow bar to pieces.

30.10.2015.

Cat. No. A-079

4. Zdemontować zderzak tylny samochodu a następnie odkręcić wsporniki zderzaka po prawej i lewej stronie.
5. Włożyć korpus (1) w zderzak i skrócić wstępnie fabrycznymi śrubami M8. Wyznaczyć miejsce podcięcia (wycięcie pod uchwyt kuli) i wykonać podcięcie zderzaka wraz z aluminiowym wzmocnieniem.
6. Zamontować zderzak do korpusu (1) za pomocą fabrycznych śrub M8.
7. Wsunąć korpus zaczepeku (1) wraz z zamontowanym zderzakiem do wewnątrz podłużnic a następnie od strony bagażnika skrócić za pomocą śrub M10x100 (6) wraz z podkładkami specjalnymi $\varnothing 40/\varnothing 10,5 \times 2,5$ (5), sprężystymi $\varnothing 10,2$ (8) oraz nakrętkami M10 (11).
8. Przykręcić kulę (3) do korpusu (1) wraz z wkładkami dystansowymi (4) oraz uchwytem do gniazda elektrycznego (2) śrubami M12x100 (7) wraz z podkładkami zwykłymi $\varnothing 13,0$ (10) sprężystymi $\varnothing 12,2$ (9) oraz nakrętkami M12 (12).
9. Sprawdzić czy wszystkie połączenia śrubowe zostały odpowiednio mocno dokręcone.

UWAGA:

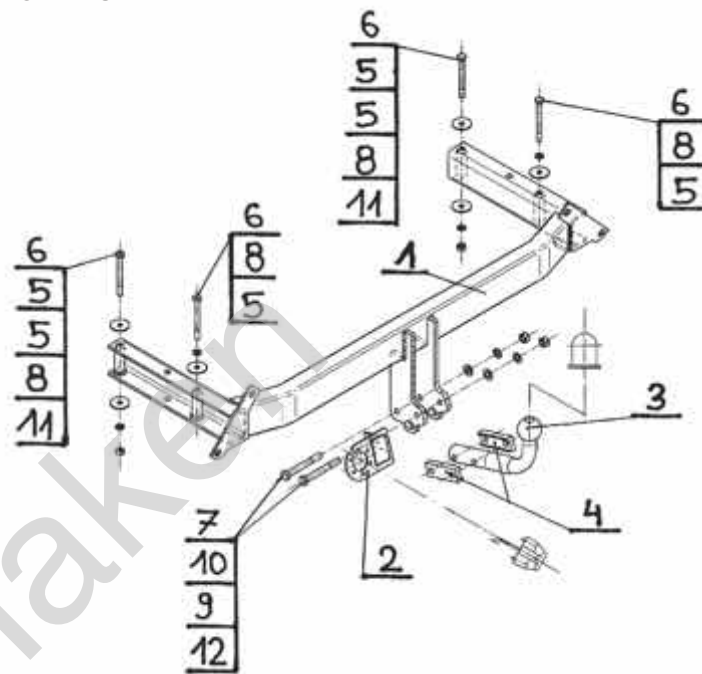
Po zamontowaniu zaczepeku kulowego nie ma już miejsca na osadzenie w podłużnicach wsporników zderzaka.

Przestrzeganie niniejszej instrukcji zapewnia prawidłowy montaż i eksploatację zaczepeku kulowego A-079 w samochodzie Audi A4 (4D/Kombi).

Po zamontowaniu zaczepeku kulowego **A-079** należy uzyskać wpis w dowodzie rejestracyjnym pojazdu na dowolnej stacji kontroli technicznej pojazdu.

UWAGA: Wszystkie uszkodzenia mechaniczne zaczepeku kulowego **A-079** wykluczają dalszą jego eksploatację. Uszkodzony zaczepek **nie może być naprawiany**. W przypadku nie przestrzegania opisanego sposobu montażu lub niewłaściwego jego użytkowania producent **nie ponosi odpowiedzialności** za powstałe szkody.

SCHEMAT MONTAŻU:



UWAGA:

Cena zaczepeku kulowego nie obejmuje wiązki elektrycznej.

Nr kat. A-079

3. Remove the boot cover.
4. Remove back bumper and then remove the right and left bumper supports.
5. Put 1 into bumper and screw together with M8. Mark the cutting surface and then cut it off together.
6. Attach the bumper to 1 using M8.
7. Put 1 together with attached bumper inside the railway chassis and then from the bumper side screw using 6 and 5 and 8 and 11.
8. Attach 3 to 1 together with 4 and 2 using 7, 10, 9 and 12.
9. Check if all bolts and nuts are correctly tightened.

CAUTION:

There is not insert the bumper's strengthening back to the longitudinals.

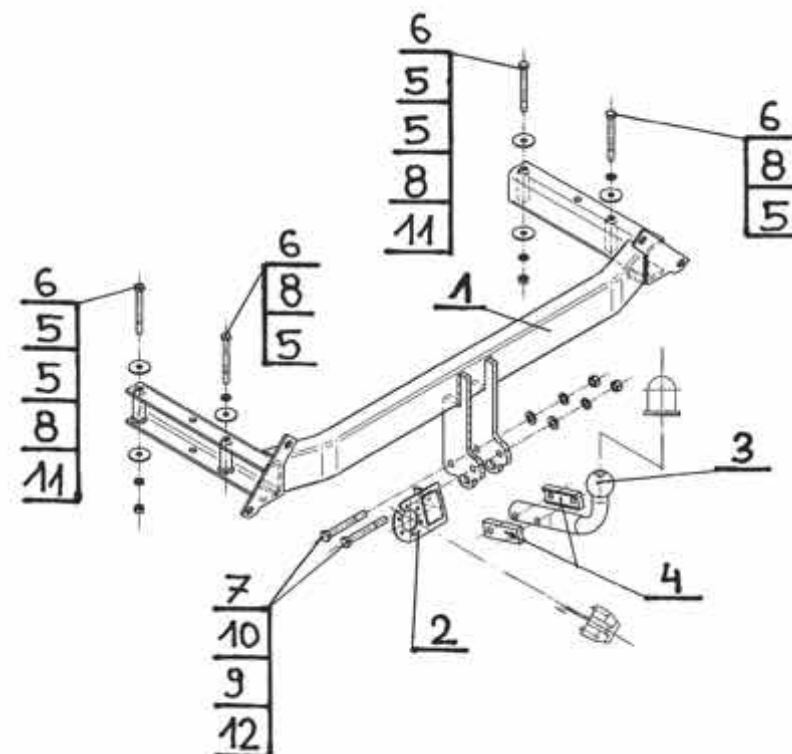
Obeying this instruction assures correct montage and the tow bar operating in a Audi A4 (4D/Avant)

After assembling of the tow bar **A-079** you have to get entry in cars **registration book** in a quality control station.

CAUTION:

All mechanical damages of tow bar excludes its further exploitation. Damaged ball hook **cannot be repaired**. In case of braking the rules of montage or unproper usage manufacturer **do not take responsibility** for arised damages.

MONTAGE DIAGRAM:



NOTE:

Bunch of wires is not included (in total price).

Cat. No. A-079

STEINHOF Montage und Gebrauchsanleitung
für die Anhängerkupplung:
AUDI A4 (4D) (11/1994-11/2000r.) /
AUDI A4 (Avant) (12/1995-11/2001r.)



Каталогnummer A-079

Verwendungsbereich

Die Anhängerkupplung **A-079** für den Fahrzeugtyp **Audi A4 (4D/Avant)** ist für das Ziehen eines Anhängers bestimmt. Die Anhängerkupplung besitzt das Prüfzeichen **e20**.

Vorbedingungen für die Montage der Anhängerkupplung

Die Anhängerkupplung **A-079** darf nur an Fahrzeugen montiert und genutzt werden, deren Karosserie in einem einwandfreien technischen Zustand ist. Die Anhängerkupplung darf nur entsprechend der folgenden Anleitungen montiert und genutzt werden.

Alle Schrauben und Muttern entsprechend dem in der folgenden Tabelle angegebenen Drehmoment (Mo) anziehen (das Drehmoment bezieht sich jeweils auf Schrauben der Festigkeitsklasse 8.8):

| | | | | | |
|-----|---|---------|-----|---|----------|
| M8 | - | 25 (Nm) | M12 | - | 85 (Nm) |
| M10 | - | 50 (Nm) | M16 | - | 200 (Nm) |

Nutzungsbedingungen

Die Anhängerkupplung **A-079** besitzt ein Typenschild, das die Parameter für eine ordnungsgemäße und sichere Belastung der Kupplung angibt:

| | |
|---|--|
| Typ: A-079 A50-X e20 0304-00 D = 10,1 kN S = 75 kg R = 1800 kg | Die Anhängerkupplung für den Audi A4 (4D/Avant) Kupplungsklasse Die Homologationsnummer der Anhängerkupplung D-Wert Stützlast Max. Anhängerlast |
|---|--|

Der D-Wert wird nach folgender Formel berechnet:

$$D = g \times \frac{T \times R}{T + R} \text{ kN}$$

T-zulässiges Gesamtgewicht des Zugfahrzeugs (oder auch eines Schleppzuges) in Tonnen; einschließlich, falls gegeben, der senkrechten Achslast des Anhängers auf die Zentralachse
R- zulässiges Gesamtgewicht eines PKW-Anhängers mit einer in der Senkrechten beweglichen Deichsel oder eines Auflegers (in Tonnen)
g- Erdbeschleunigung (9,81 m/s²).

Während der Nutzung sind die einzelnen Kupplungsteile in einem einwandfreien technischen Zustand zu halten und vor Korrosion zu schützen. Während des Schleppvorgangs ist der Anhänger zusätzlich mit einem Seil oder einer Kette von entsprechender Stärke mit dem Zugfahrzeug zu verbinden. Während der Nutzung der Anhängerkupplung sind von Zeit zu Zeit die Verschraubungen zu überprüfen und gegebenenfalls nachzuziehen.

Montageanleitung:

Die Anhängerkupplung **A-079** für den Fahrzeugtyp **Audi A4 (4D/Avant)** besteht aus folgenden Teilen:

| | | | |
|---|-----------|---------------------------|-----------|
| 1. Gestell | - 1 Stück | 7. Schraube M12x100 | - 2 Stück |
| 2. Steckdosenhalterung | - 1 Stück | 8. Federring Ø10,2 | - 4 Stück |
| 3. Kugel | - 1 Stück | 9. Federring Ø12,2 | - 2 Stück |
| 4. Distanzhülse | - 2 Stück | 10. Unterlegscheibe Ø13,0 | - 2 Stück |
| 5. Spezielle Unterlegscheibe Ø40/10,5x2,5 | - 6 Stück | 11. Mutter M10 | - 2 Stück |
| 6. Schraube M10x100 | - 4 Stück | 12. Mutter M12 | - 2 Stück |

Bei der Montage der Anhängerkupplung **A-079** ist gemäß folgender Anleitung vorzugehen:

1. Die Montage der Anhängerkupplung erfordert einen zusätzlichen Anschnitt der hinteren Stoßstange.
2. Die Anhängerkupplung auseinander schrauben.
3. Die Kofferraumverkleidung entfernen.
4. Die hintere Stoßstange demontieren, die Stoßstangestützen auf der linken und rechten Seite abschrauben.
5. Das Gestell (1) in die Stoßstange hineinsetzen und mit den Muttern M8 verschrauben. Die Stelle des Anschnitts für den Kugelgriff markieren und den Anschnitt mit der Aluminiumverstärkung ausführen.
6. Die hintere Stoßstange an das Gestell (1) mit den Schrauben M8 montieren.
7. Das Gestell (1) zusammen mit der montierten Stoßstange in die Längsträger hineinsetzen, dann von der Seite des Kofferraumes mit den Schrauben M10x100 (6), den speziellen Unterlegscheiben Ø 40/10,5x2,5 (5), den Federringen Ø10,2 (8) und den Muttern M10(11) verschrauben.
8. An das Gestell (1) die Kugel (3), mit den Distanzhülse (4), und der Steckdosenhalterung (2), mit den Schrauben M12x100 (7) zusammen mit den Unterlegscheiben 13,0 (10), den Federringen 12,2 (9) und den Muttern M12 (12) anschrauben.
9. Schraubverbindungen prüfen und ggf. Festziehen.

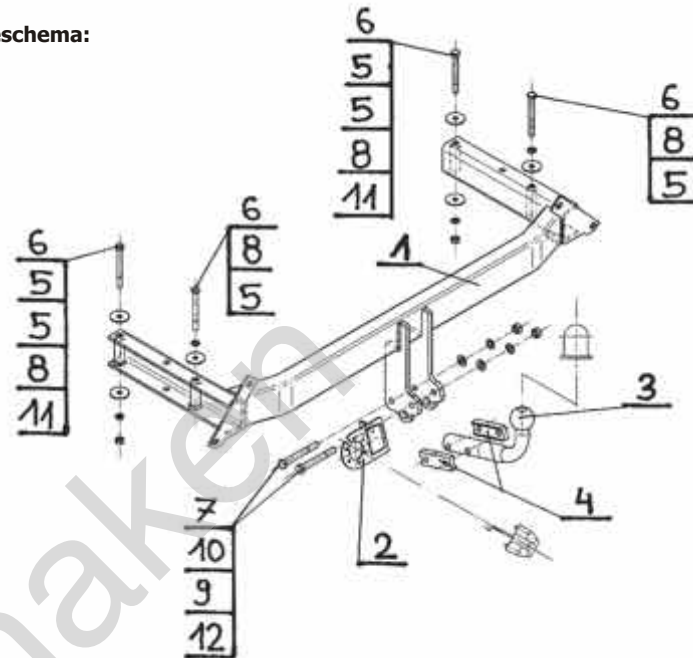
Achtung:

Nach der Montage der Anhängerkupplung gibt es keinen Platz für die Einsetzung der Stoßstangenverstärkung in den Längsträgern.

Die Befolgung der vorliegenden Bedienungsanleitung garantiert die richtige Montage und Nutzung der Anhängerkupplung A-079 an dem Fahrzeugtyp Audi A4 (4D/Avant)

Vorsicht: Bei Beschädigung darf die Anhängerkupplung **A-079** nicht weiter benutzt werden. **Eine Reparatur der beschädigten Anhängerkupplung ist nicht möglich.** Nach der Montage der Kugelanhängerkupplung A-079 ist der Eintrag im Fahrzeugschein des Fahrzeugs zu erwerben.

Montageschema:



Achtung: Im Preis der Anhängerkupplung ist kein Elektrosetz enthalten.

Die Anhängerkupplung muss nicht beim TÜV vorgeführt werden, da diese mit dem Zeichen e20 ausgezeichnet ist, es sei denn, dass aktuelle Vorschriften es anders bestimmen. Diese Montageanleitung dient als ABE und muss mit den Fahrzeugpapieren mitgeführt werden.

STEINHOF Инструкция по эксплуатации
и пользованию ТСУ для
AUDI A4 (4 дв) (11/1994-11/2000 г.)
AUDI A4 (Универсал) (12/1995-11/2001 г.)



Нр. кат. А-079

Применение:

Фаркоп **A-079** к автомобилю **AUDI A4 (4 дв)/(Универсал)** предназначен для буксировки прицепа. Фаркоп имеет актуальный европейский сертификат соответствия **e20**.

Указания по монтажу

Фаркоп **A-079** можно применить и эксплуатировать в автомобиле в соответствующем техническом состоянии деталей кузова. Фаркоп должен быть закреплен и эксплуатирован в автомобиле согласно руководству по установке.

Все винты и гайки, находящиеся в составе с фаркопом, должны быть затянуты соответствующим вращательным моментом (M0), указанным в таблице (для винтов класса 8,8):

| | | | | | |
|-----|---|---------|-----|---|----------|
| M8 | - | 25 (Nm) | M12 | - | 85 (Nm) |
| M10 | - | 50 (Nm) | M16 | - | 200 (Nm) |

Условия эксплуатации

Фаркоп имеет идентификационную табличку, обозначающую следующее:

| | |
|---|--|
| Тип: A-079 A50-X e20 0304-00 D = 10,1 kN S = 75 кг R = 1800 кг | Каталожный номер Класс фаркопа (соединяющее устройство) Нр. Утверждения ЕС Теоретическая подъемная сила действующая на фаркоп Макс. вертикальная нагрузка действующая на сцепную головку Максимальная допустимая тяговая масса буксируемого прицепа |
|---|--|

D-силу следует считать на основании формулы:

$$D = g \times \frac{T \times R}{T + R} \text{ kN}$$

T-техническая допустимая максимальная масса в тоннах автомобиля с вертикальной нагрузкой прицепа на центральную ось
R-техническая допустимая максимальная масса в тоннах прицепа с подвижным дышлом
G-земное ускорение (принято 9,81 м/с²)

Во время эксплуатации все детали фаркопа должны сохраняться в соответствующем техническом состоянии и предохраняться от коррозии.

Во время буксировки прицеп должен быть соединен дополнительной гибкой муфтой, соответственной прочности (цепь, тросик).

Во время эксплуатации автомобиля с использованием фаркопа нужно проверить затяжку всех винтов крепления фаркопа, и при необходимости, затянуть установленным моментом затяжки.

Указания по монтажу

| | | | |
|--|--------|--------------------------|--------|
| Фаркоп A-079 состоит из следующих деталей | | | |
| 1. Корпус фаркопа | - 1 шт | 7. Болт M12x100 | - 2 шт |
| 2. Кронштейн розетки | - 1 шт | 8. Шайба пружинная Ø10,2 | - 4 шт |
| 3. Шар | - 1 шт | 9. Шайба Пружинная Ø12,2 | - 2 шт |
| 4. Дистанционная вкладка | - 2 шт | 10. Шайба Плоская Ø13,0 | - 2 шт |
| 5. Специальная шайба Ø40/Ø10,5x2,5 | - 6 шт | 11. Гайка M10 | - 2 шт |
| 6. Болт M10x100 | - 4 шт | 12. Гайка M12 | - 2 шт |

Для правильной установки фаркопа следует соблюдать указанную ниже инструкцию:

1. Монтаж фаркопа **требует** подрезки заднего бампера в автомобиле.
2. Раскрутить фаркоп на монтажные элементы.

30.10.2015.

Нр. кат. А-079

3. Удалить обшивку пола багажника.
4. Снять задний бампер и последовательно открутить кронштейны бампера по левой и правой стороне бампера.
5. Установить корпус (1) в бампере и предварительно прикрепить заводскими болтами M8. Определить место подрезки (вырез под держатель шара) и сделать подрезку бампера вместе с его алюминиевым вкладышем.
6. Прикрепить бампер к корпусу (1), используя при этом заводские болты M8.
7. Всунуть корпус фаркопа (1) вместе с бампером внутрь лонжеронов и последовательно со стороны багажа прикрепить приложенными болтами M10x100 (6), специальными шайбами Ш40/Ш10,5x2,5 (5), пружинными шайбами Ш10,2 (8) и гайками M10 (11).
8. К корпусу (1) прикрепить шар (3) с дистанционными вкладками (4), с кронштейном розетки (2), используя при этом болты M12x100 (7), плоские Ш 13,0 (10) и пружинные Ш12,2 (9) шайбы, гайками M12 (12)
9. Проверить тщательно все винтовые соединения и при необходимости затянуть.

Внимание: После установки фаркопа в лонжеронах не будет места для вкладыша бампера.

Соблюдение данной инструкции гарантирует правильную установку, а впоследствии и эксплуатацию фаркопа A-079

Внимание:

После монтажа фаркопа нет места в лонжеронах на вкладыш бампера.

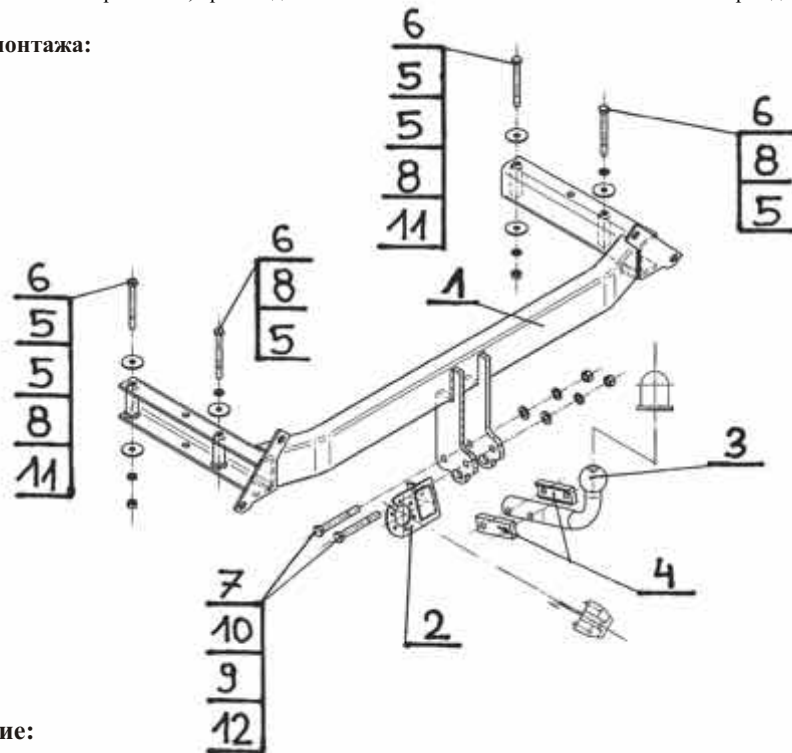
После установки фаркопа **A-079** надо получить запись в регистрационном свидетельстве автомобиля (зависит от предписаний страны). Указания по монтажу необходимо приложить к документам автомобиля.

Внимание: Все механические повреждения фаркопа **A-079** исключают его дальнейшую эксплуатацию.

Не ремонтировать поврежденный фаркоп.

В случае, когда пользователь не будет соблюдать описанного способа монтажа фаркопа или будет пользоваться им неправильно, производитель не несет ответственности за возникшие повреждения.

Схема монтажа:



Внимание:

В цену фаркопа не входит электропроводка

Нр. кат. А-079