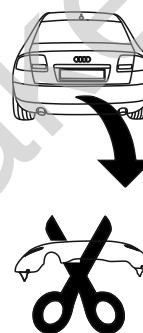


## Audi A8 (4D) (Quattro) (S8) (D3) (11/2002 - 02/2010)

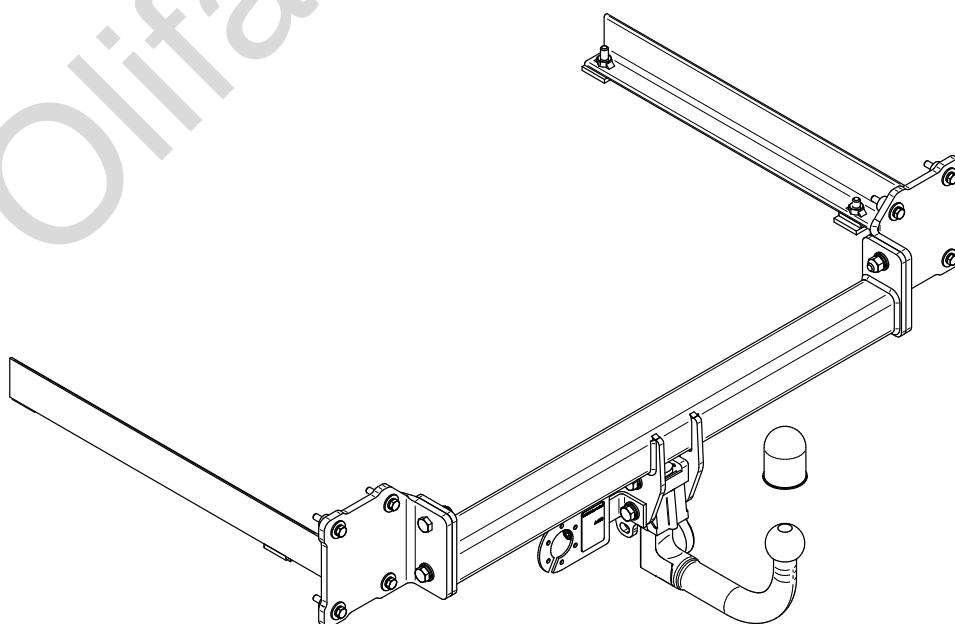
## A-058

- PL** **Urządzenie sprzęgające** Instrukcja montażu i eksploatacji
- GB** **Coupling device** Installation and operating instructions
- D** **Kupplungsvorrichtung** Montage- und Gebrauchsanleitung
- ES** **Del dispositivo de acoplamiento** Las instrucciones de instalación y de operación
- RU** **Тягово-цепное устройство** Инструкция по установке и эксплуатации
- FR** **Dispositif d'accouplement** Notice de montage et d'utilisation
- IT** **Dispositivo accoppiamento** Istruzioni di montaggio
- CZ** **Spojovacího zařízení Tažné** Návod na montáž a použití
- RO** **Dispozitiv de cuplare** Instrucția de montaj și exploatare
- SE** **Kopplingsanordningens** Monterings- och bruksanvisningar.



YES  NO

YES  NO



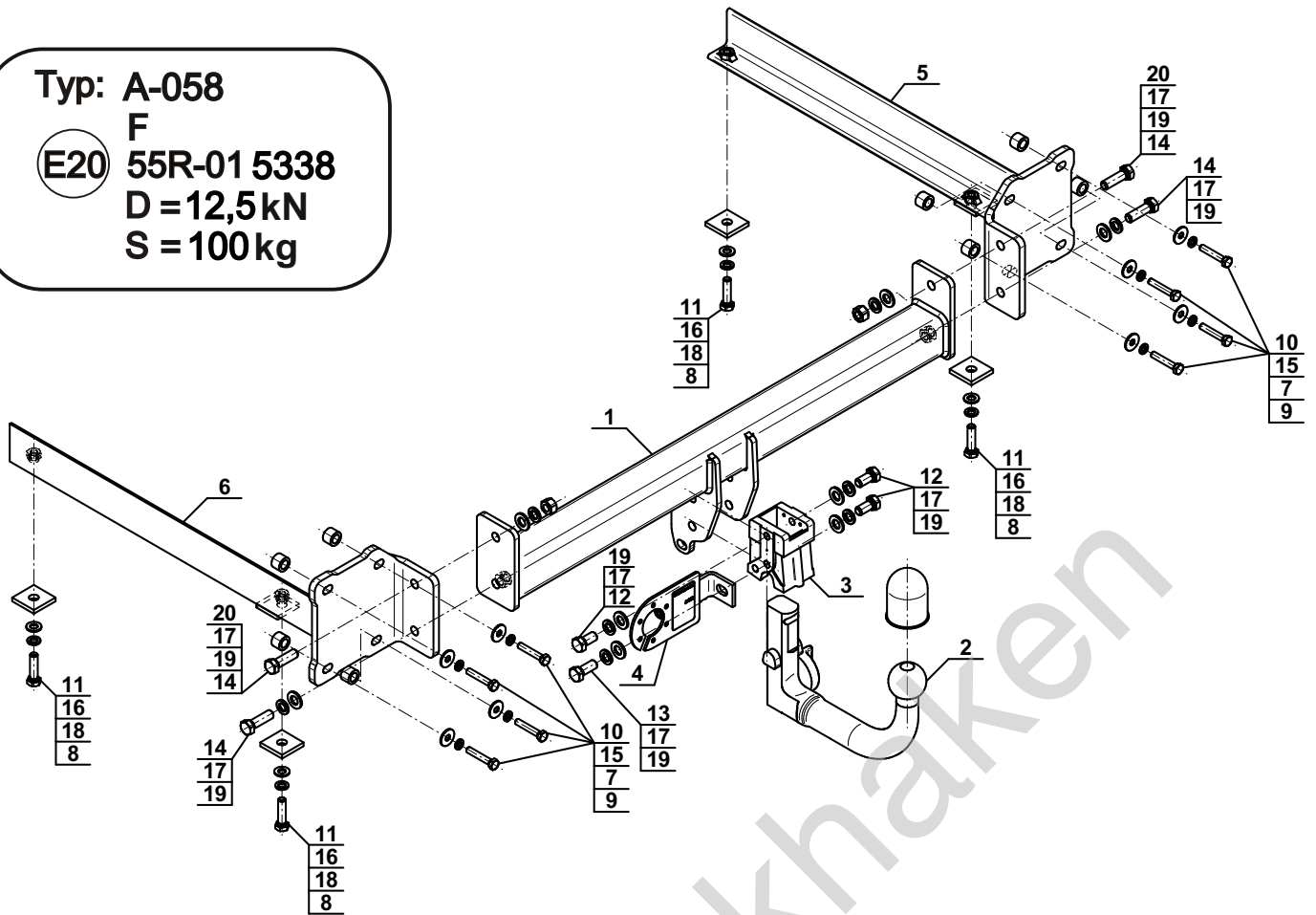
Typ: A-058

F

(E20) 55R-01 5338

D = 12,5kN

S = 100kg

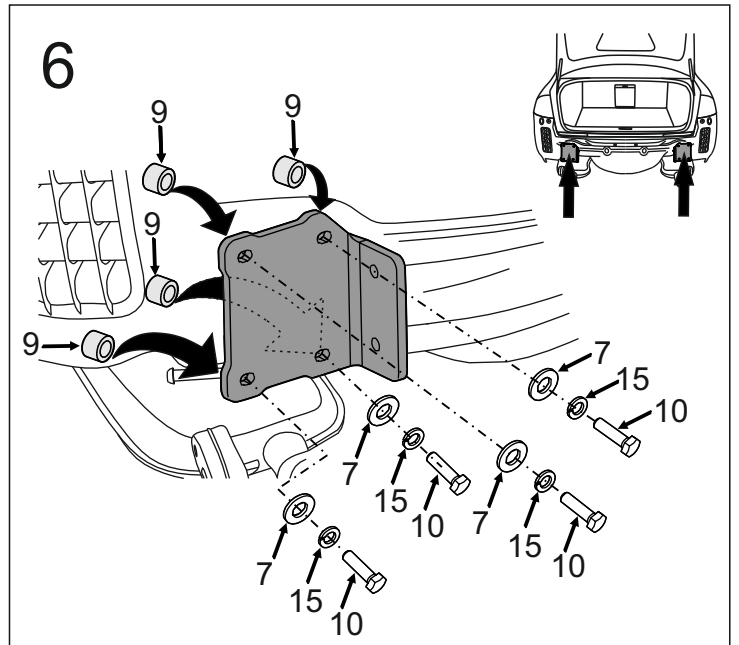
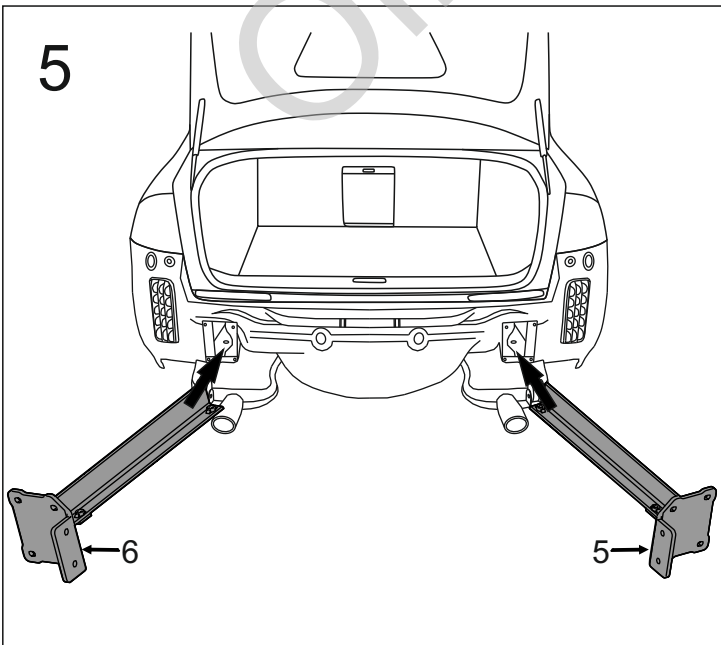
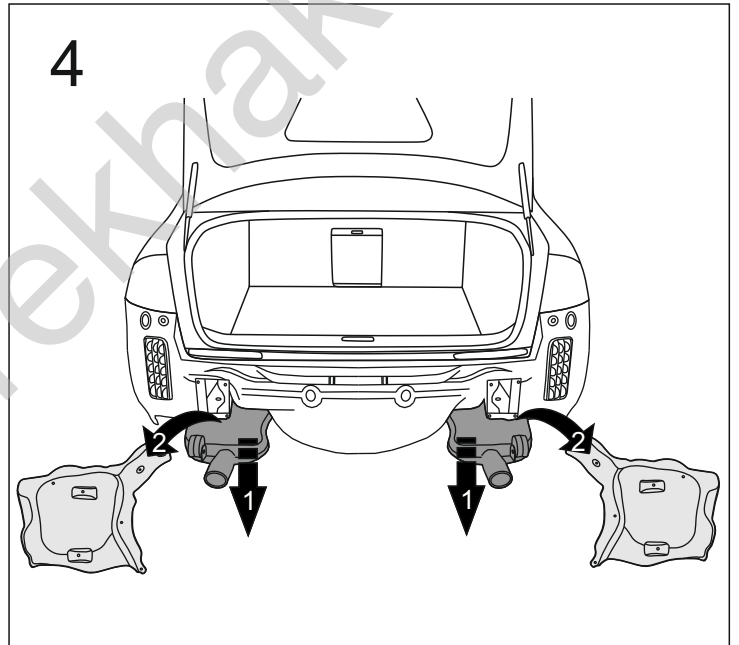
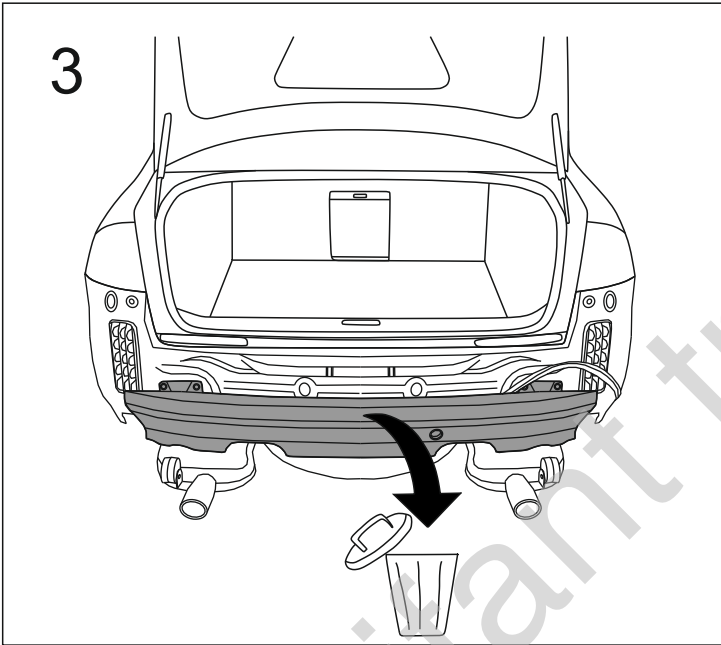
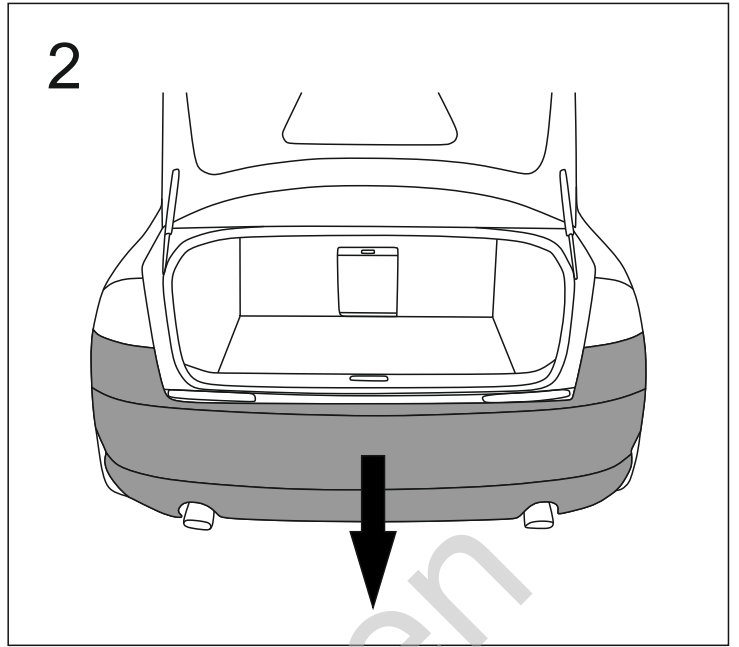
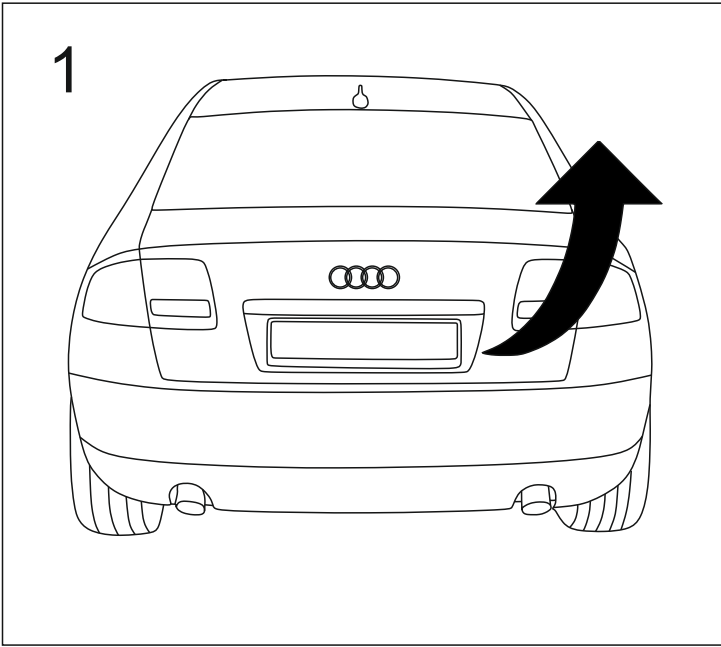


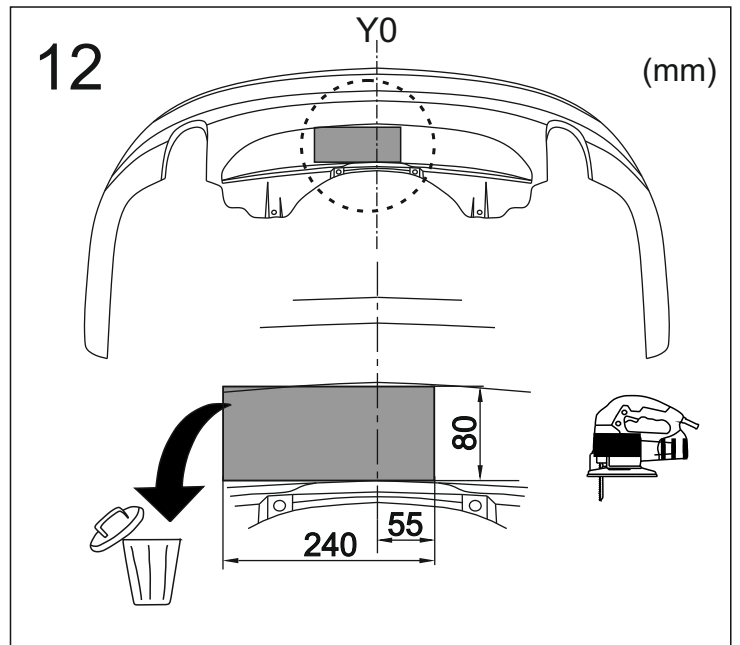
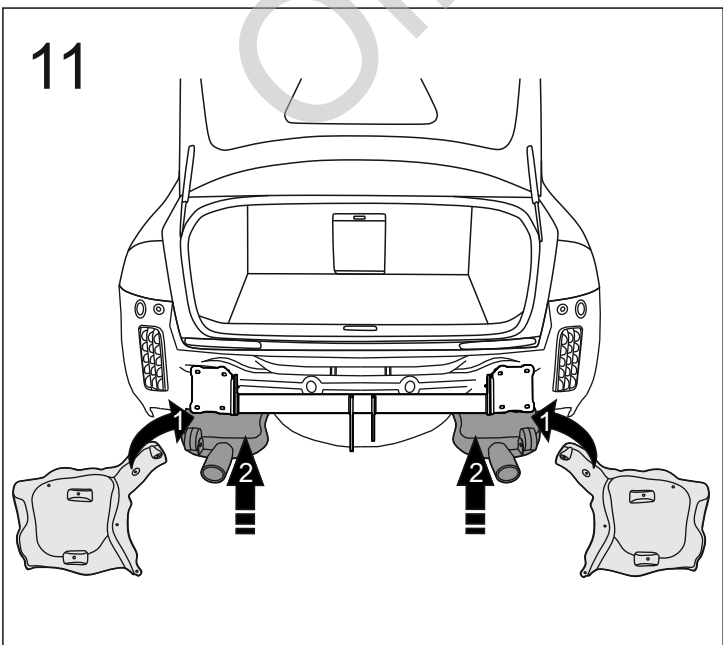
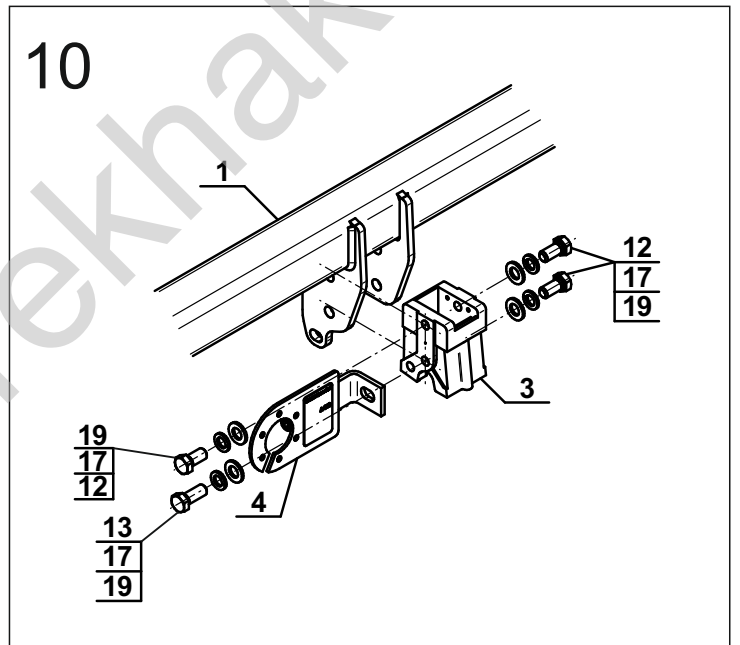
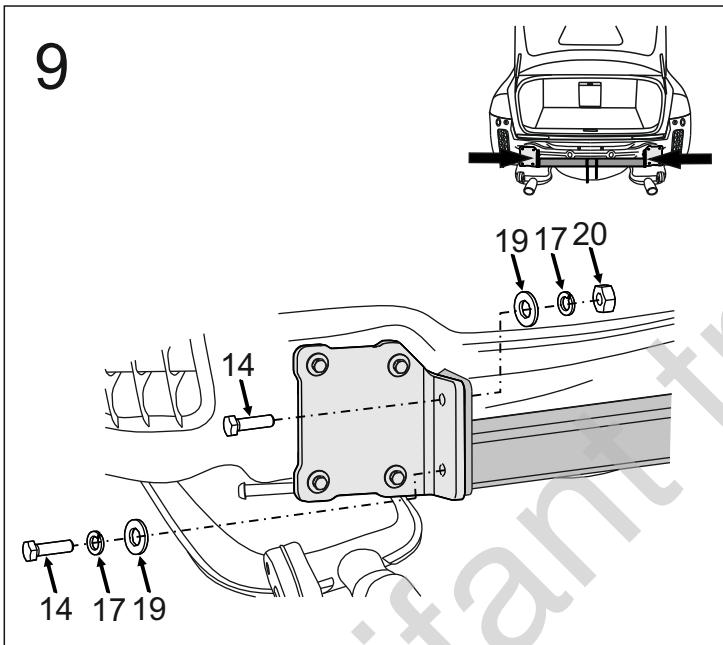
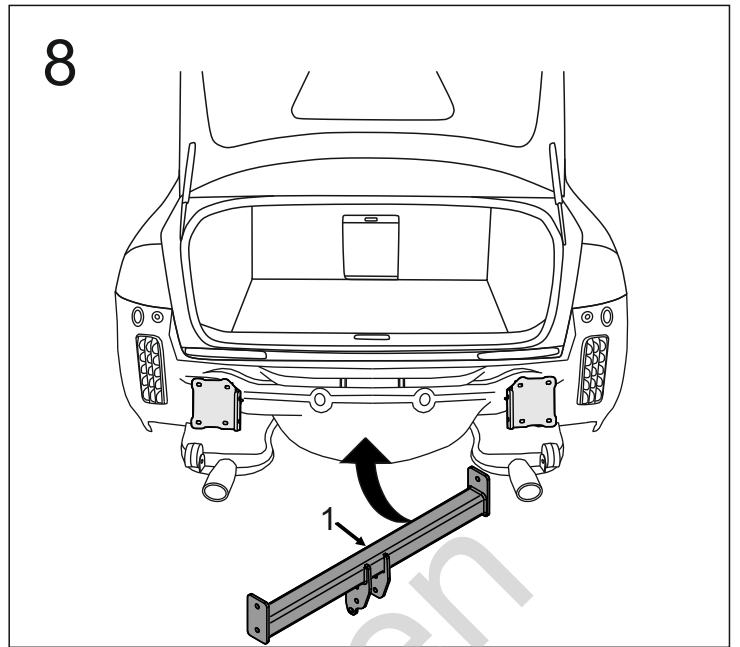
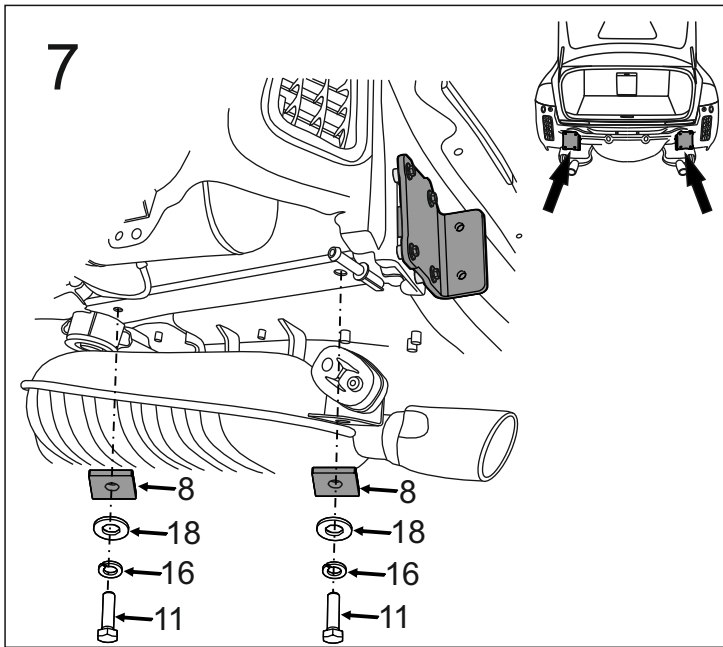
1		x1
2		x1
3		x1
4		x1
5		x1
6		x1

7		Ø24/Ø8,5x2	x8
8		40x40x6	x4
9		Ø20/Ø12,5x14	x8
10		M8x45 (PN/M-82105) (8.8)	x8
11		M10x40 (PN/M-82105) (8.8)	x4
12		M12x25 (PN/M-82105) (8.8)	x3
13		M12x30 (PN/M-82105) (8.8)	x1
14		M12x40 (PN/M-82105) (8.8)	x4
15		Ø8,2	x8
16		Ø10,2	x4
17		Ø12,2	x8
18		Ø10,5	x4
19		Ø13,0	x8
20		M12 (8)	x2

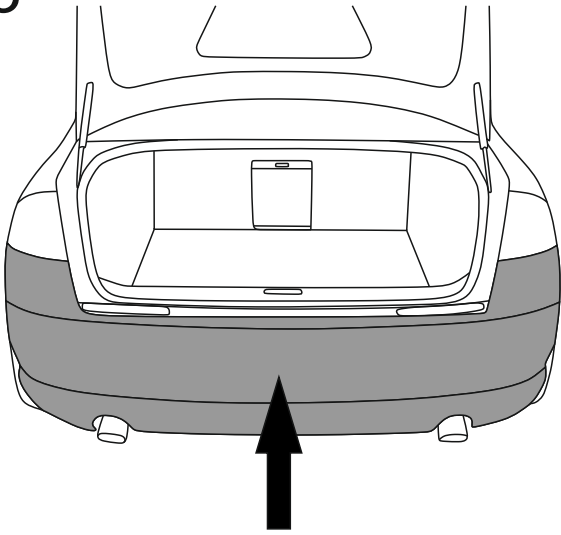


8.8	
M6 - 10 (Nm)	M12 - 85 (Nm)
M8 - 25 (Nm)	M14 - 135 (Nm)
M10 - 50 (Nm)	M16 - 200 (Nm)

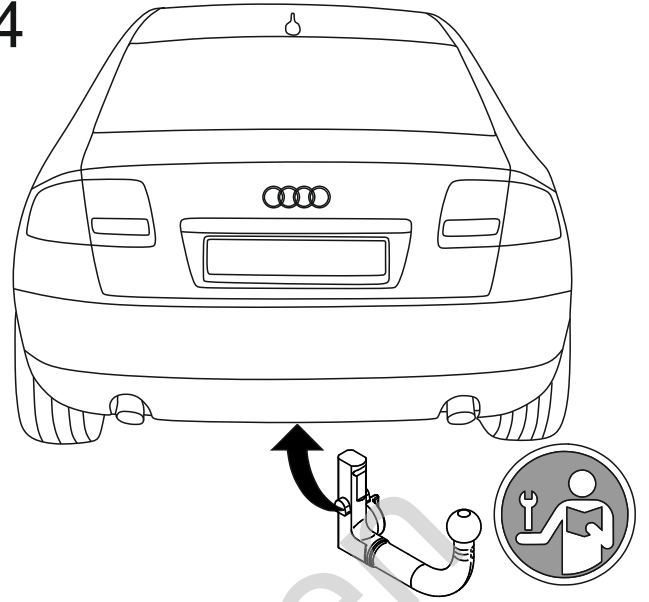




13



14



Olifant trekhaken