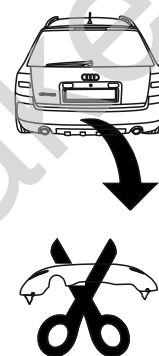


Audi A6 Allroad (Quattro)

(05/2000 - 04/2005)

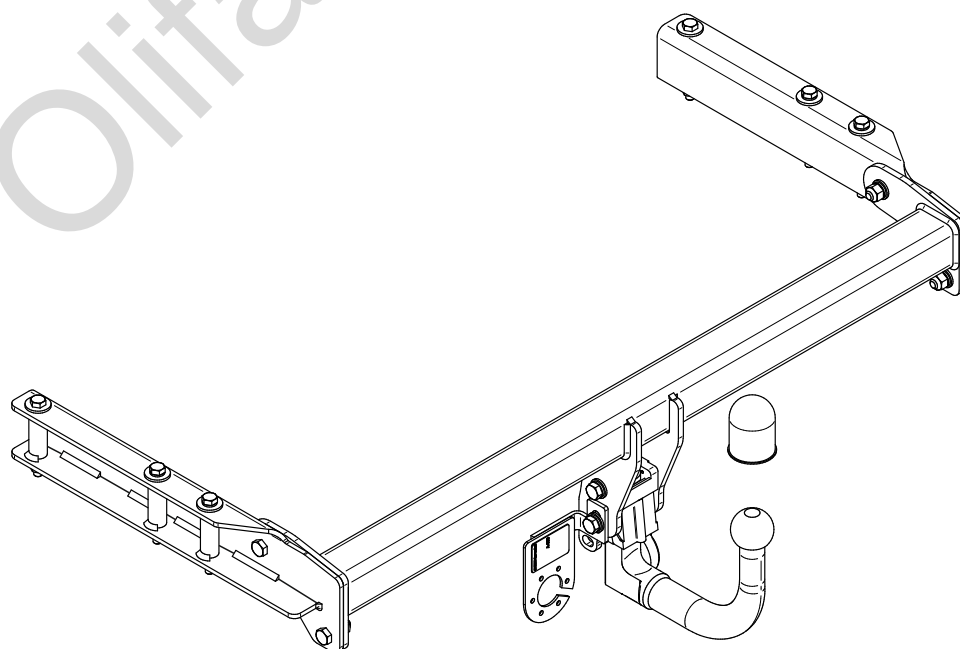
A-056

- PL** **Urządzenie sprzęgające** Instrukcja montażu i eksploatacji
- GB** **Coupling device** Installation and operating instructions
- D** **Kupplungsvorrichtung** Montage- und Gebrauchsanleitung
- ES** **Del dispositivo de acoplamiento** Las instrucciones de instalación y de operación
- RU** **Тягово-цепное устройство** Инструкция по установке и эксплуатации
- FR** **Dispositif d'accouplement** Notice de montage et d'utilisation
- IT** **Dispositivo accoppiamento** Istruzioni di montaggio
- CZ** **Spojovacího zařízení Tažné** Návod na montáž a použití
- RO** **Dispozitiv de cuplare** Instrucția de montaj și exploatare
- SE** **Kopplingsanordningens** Monterings- och bruksanvisningar.



YES NO

YES NO



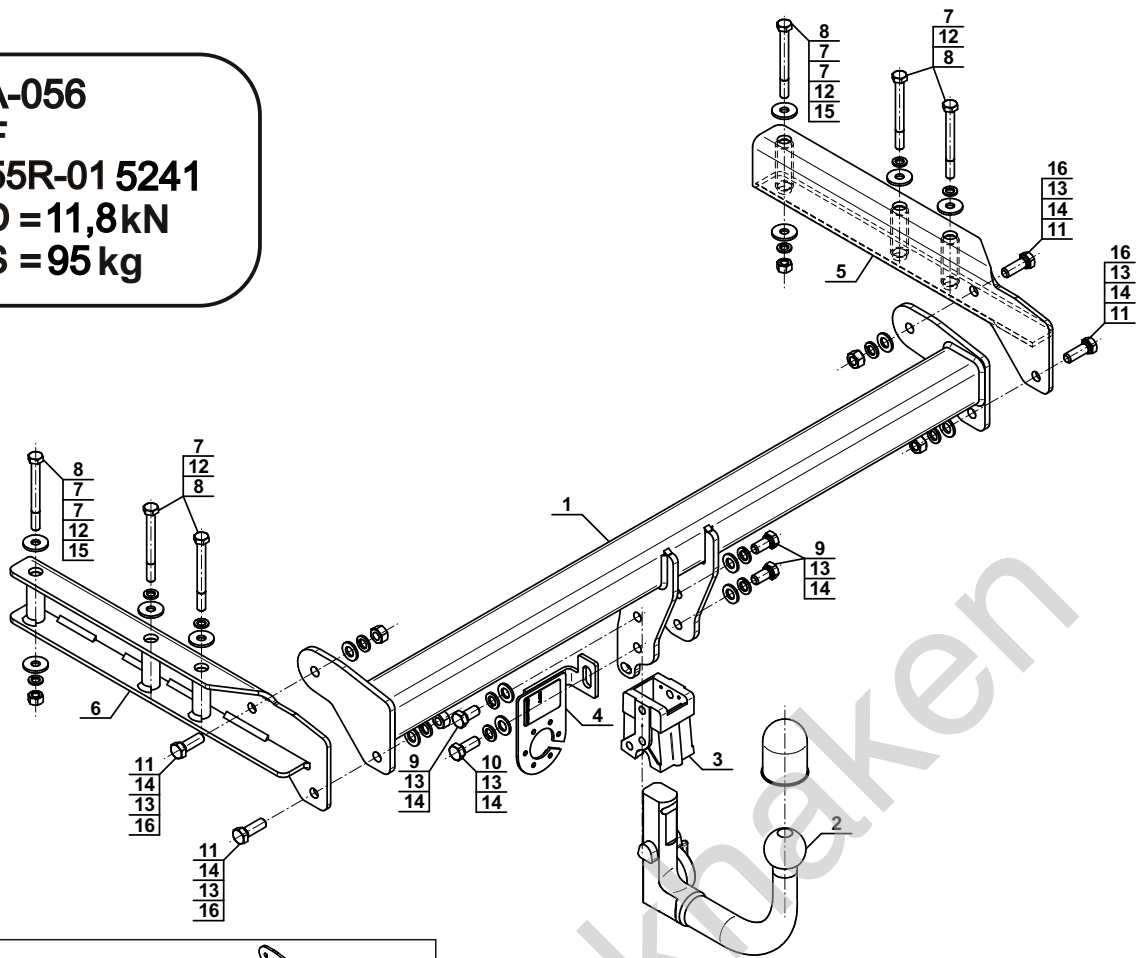
Typ: A-056

F

(E20) 55R-01 5241

D = 11,8 kN

S = 95 kg



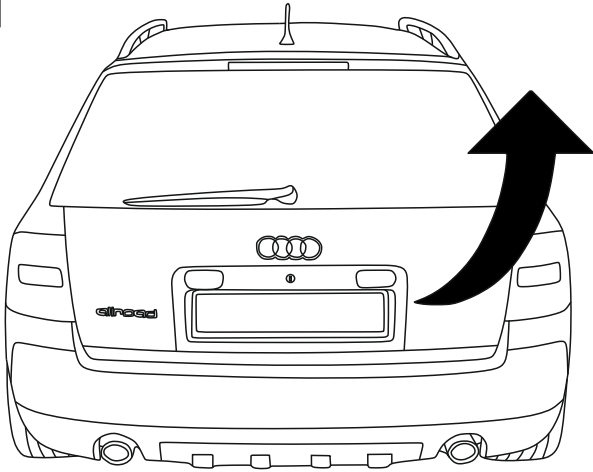
1		x1
2	(ACS-6007 / TERWA 30511) 	x1
3		x1
4		x1
5		x1
6		x1

7		Ø30/Ø10,5x3	x8
8		M10x100 (PN/M-82101) (8.8)	x6
9		M12x25 (PN/M-82105) (8.8)	x3
10		M12x30 (PN/M-82105) (8.8)	x1
11		M12x35 (PN/M-82105) (8.8)	x4
12		Ø10,2	x6
13		Ø12,2	x8
14		Ø13,0	x8
15		M10 (8)	x2
16		M12 (8)	x4

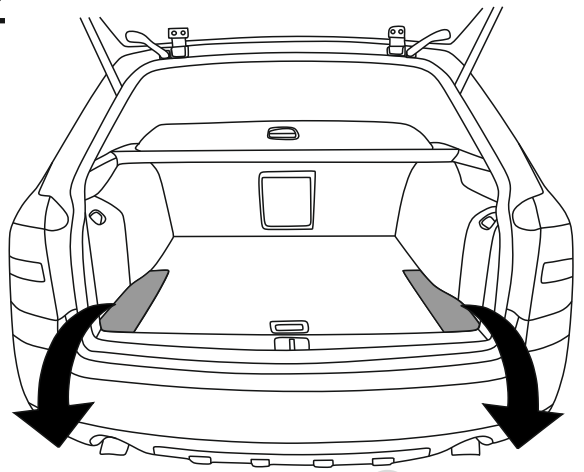


8.8	
M6 - 10 (Nm)	M12 - 85 (Nm)
M8 - 25 (Nm)	M14 - 135 (Nm)
M10 - 50 (Nm)	M16 - 200 (Nm)

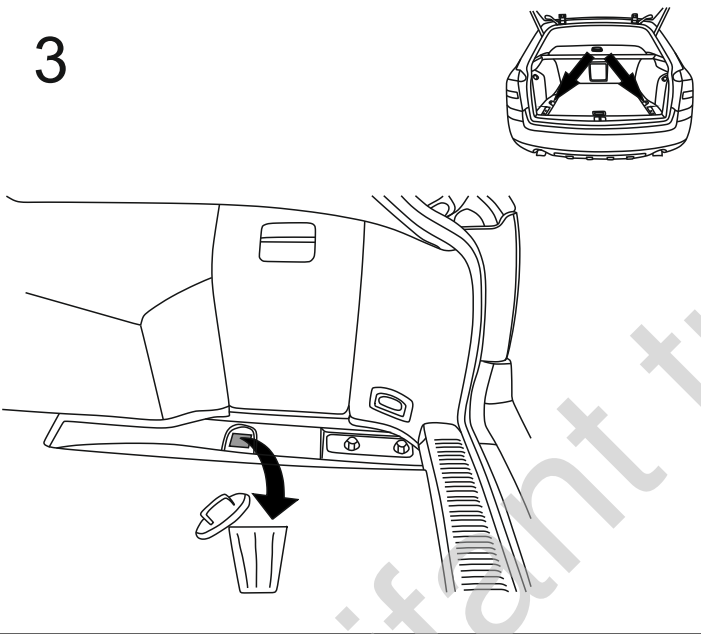
1



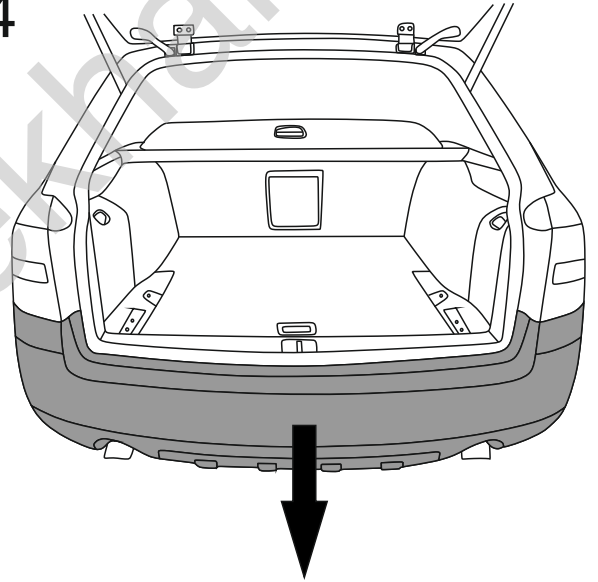
2



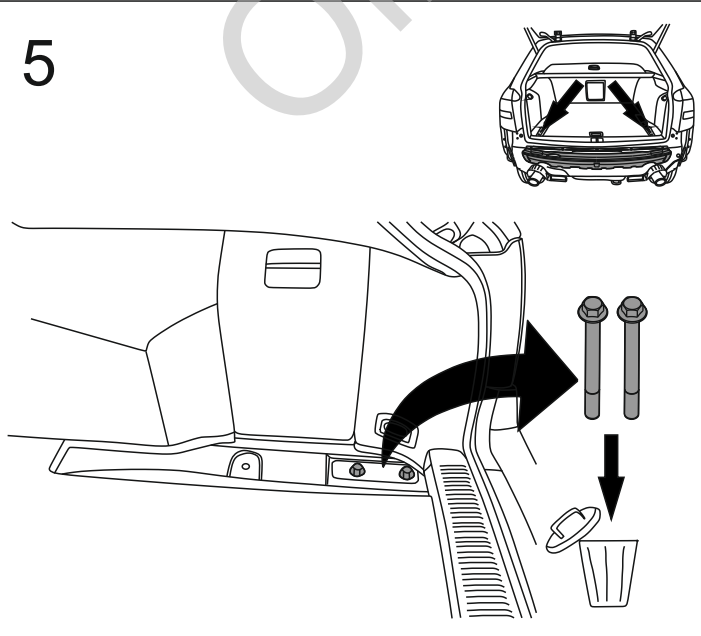
3



4



5



6

