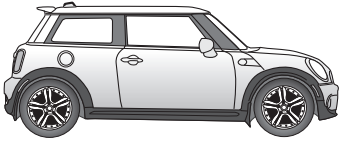
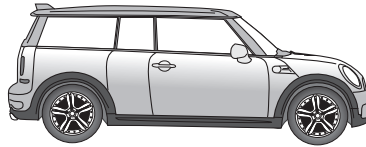


**No. 21650501J**  
**MINI**

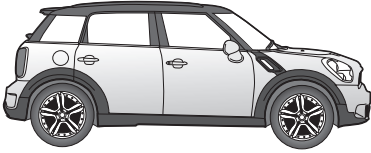
**JAEGER**



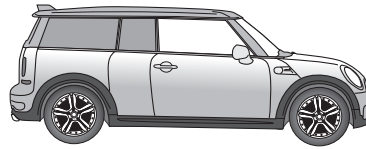
Limousine R56 11/06 →



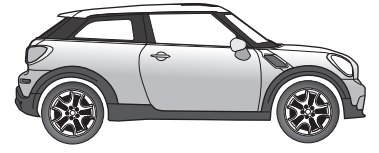
Clubman R55 11/07 →



Countryman R60 09/10 →



Clubvan R55 11/12 →



Paceman R61 03/13 →

**D**

Elektro-Einbausatz für Anhängerkupplung / 13-polig / 12 Volt / ISO 11446

## Einbauanleitung

**GB**

Electric wiring kit for towbars / 13-pin / 12 Volt / ISO 11446

## Fitting instructions

**F**

Faisceau pour attelage / 13 broches / 12 Volt / ISO 11446

## Instructions de montage

**I**

Cablaggio elettrico per ganci di traino / 13 poli / 12 Volt / ISO 11446

## Istruzione di montaggio

**E**

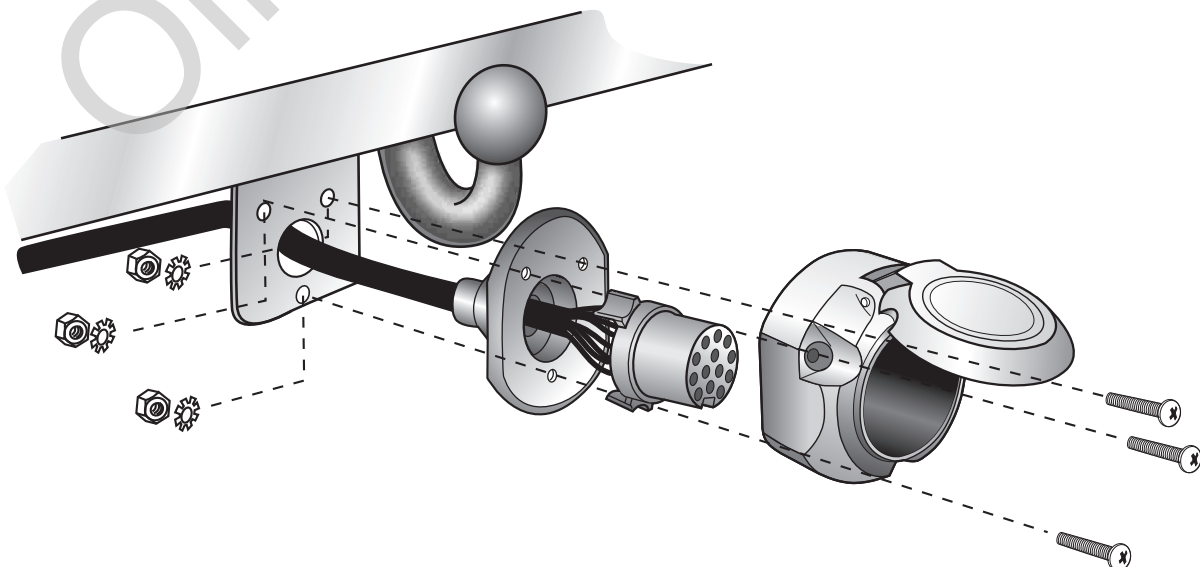
Kits eléctricos para enganches de remolques / 13 pins / 12 Volt / ISO 11446

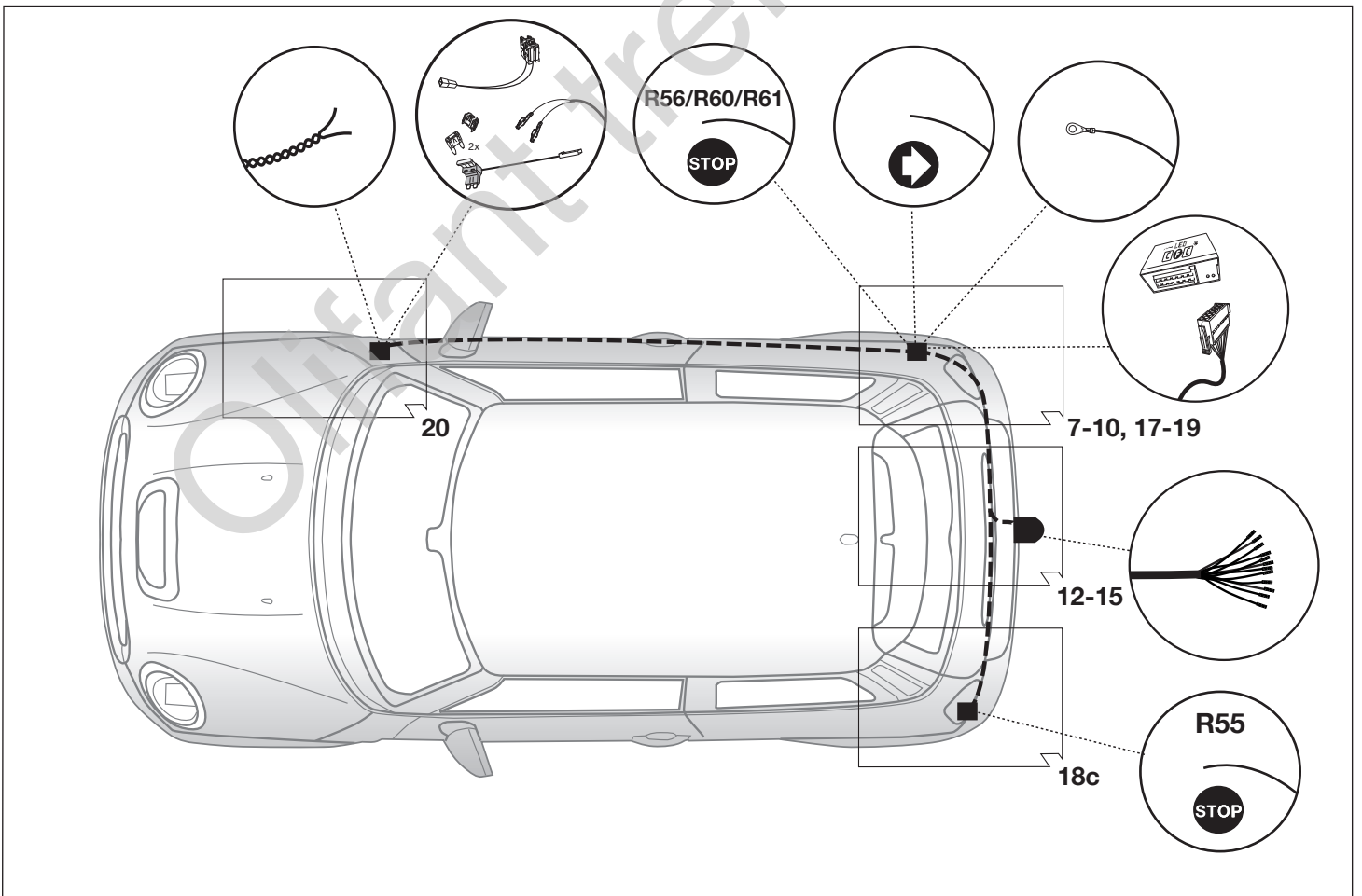
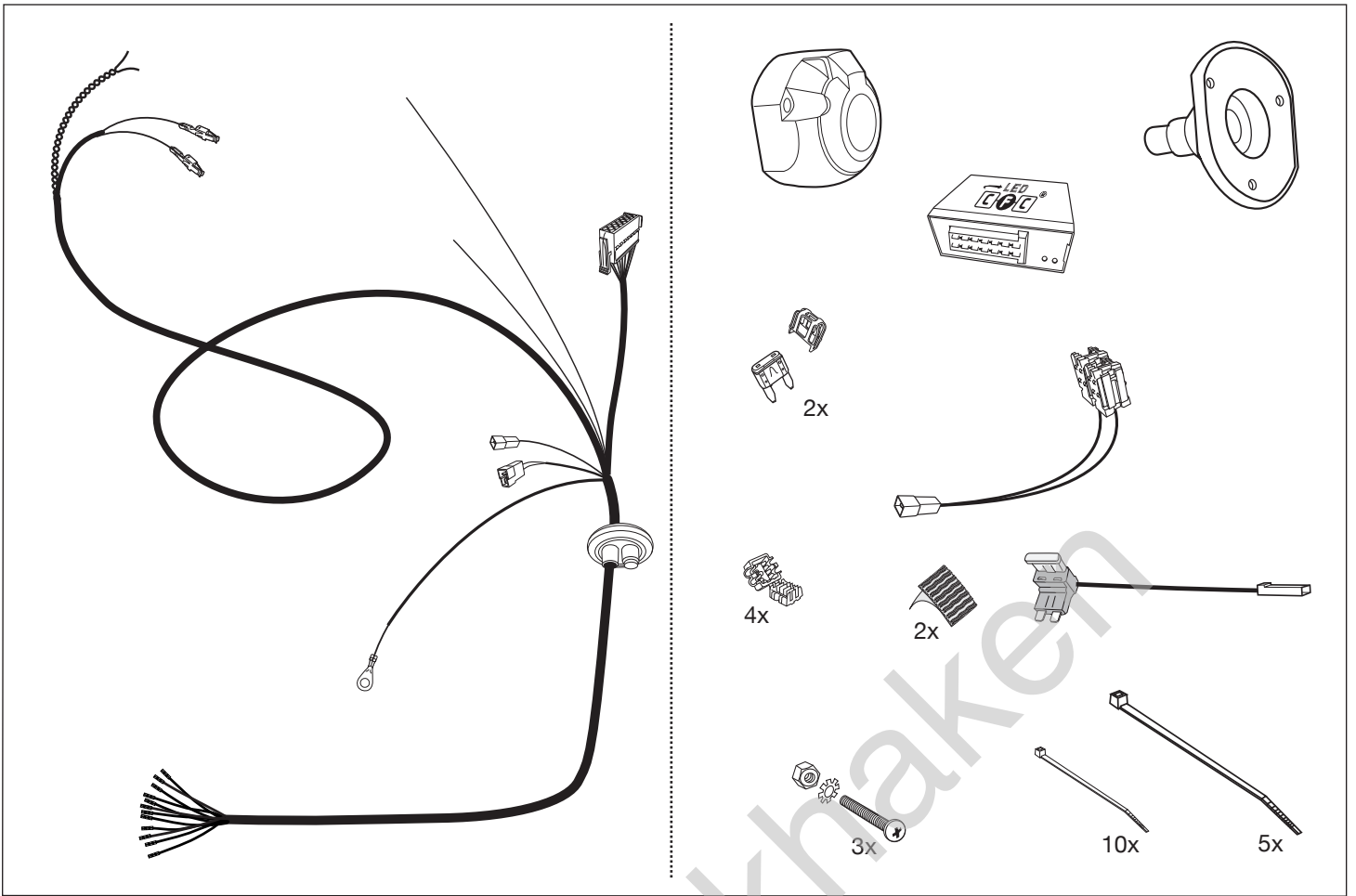
## Instrucciones de montaje

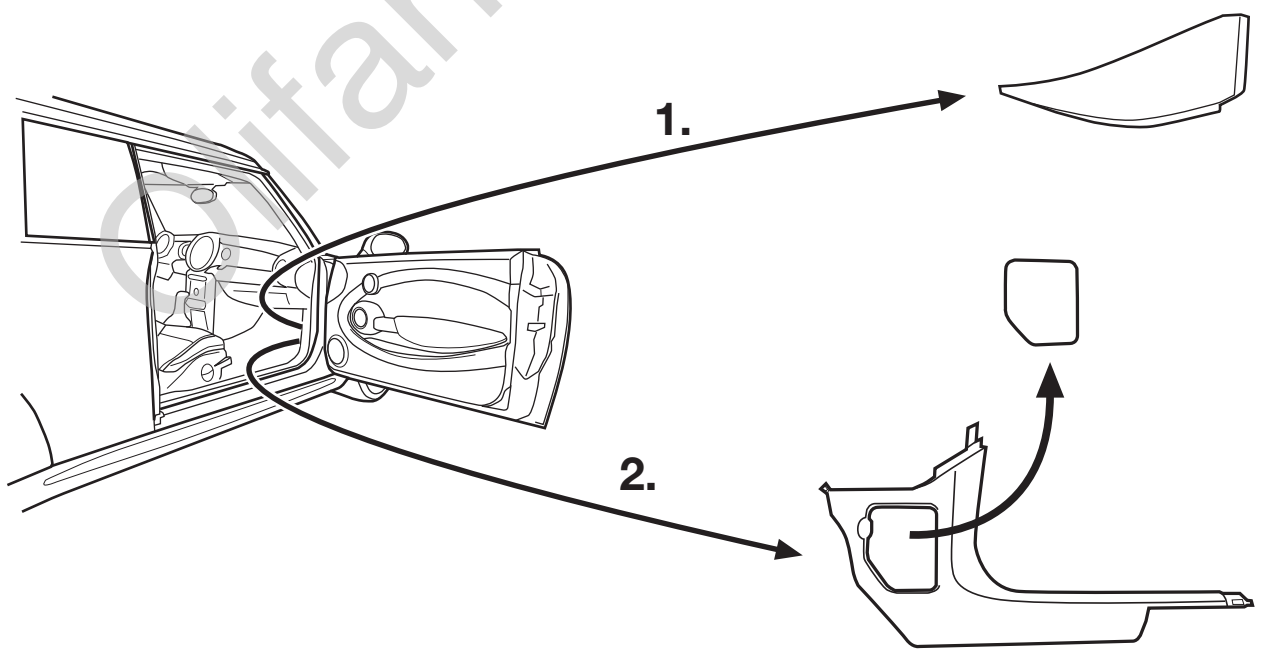
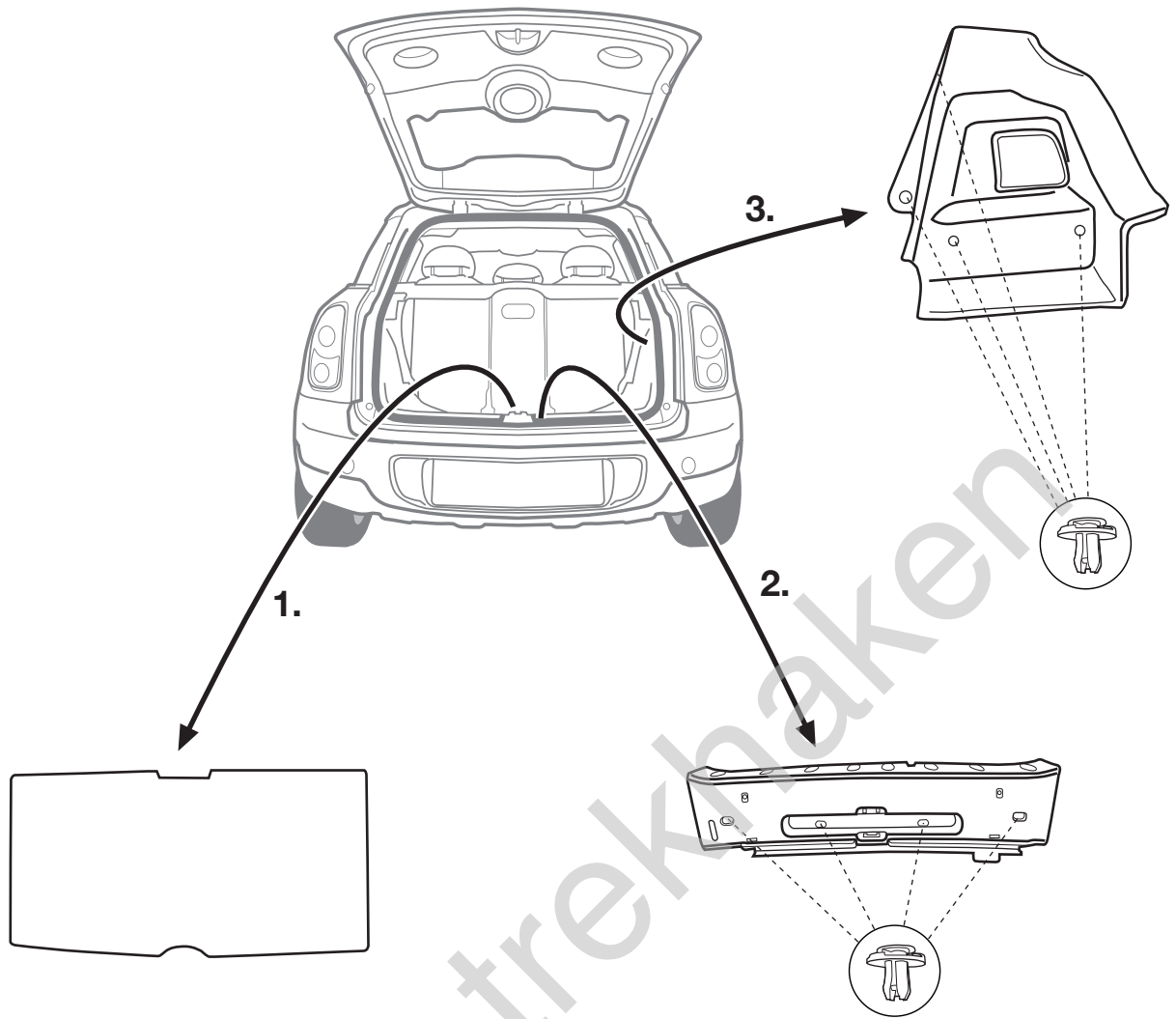
**NL**

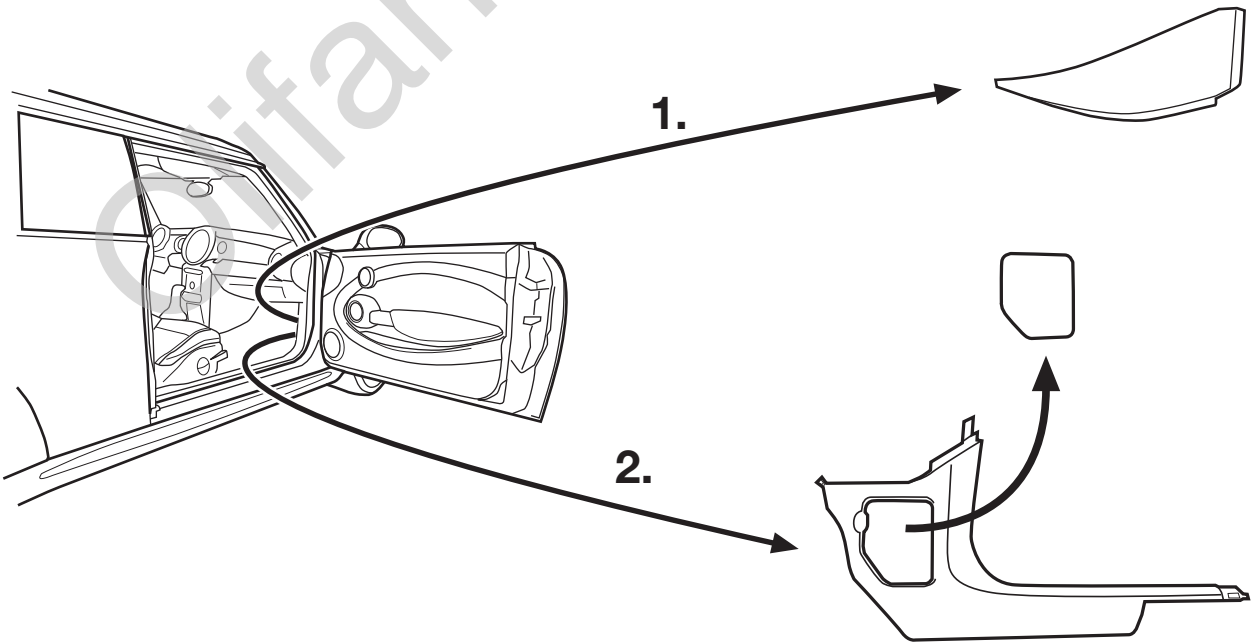
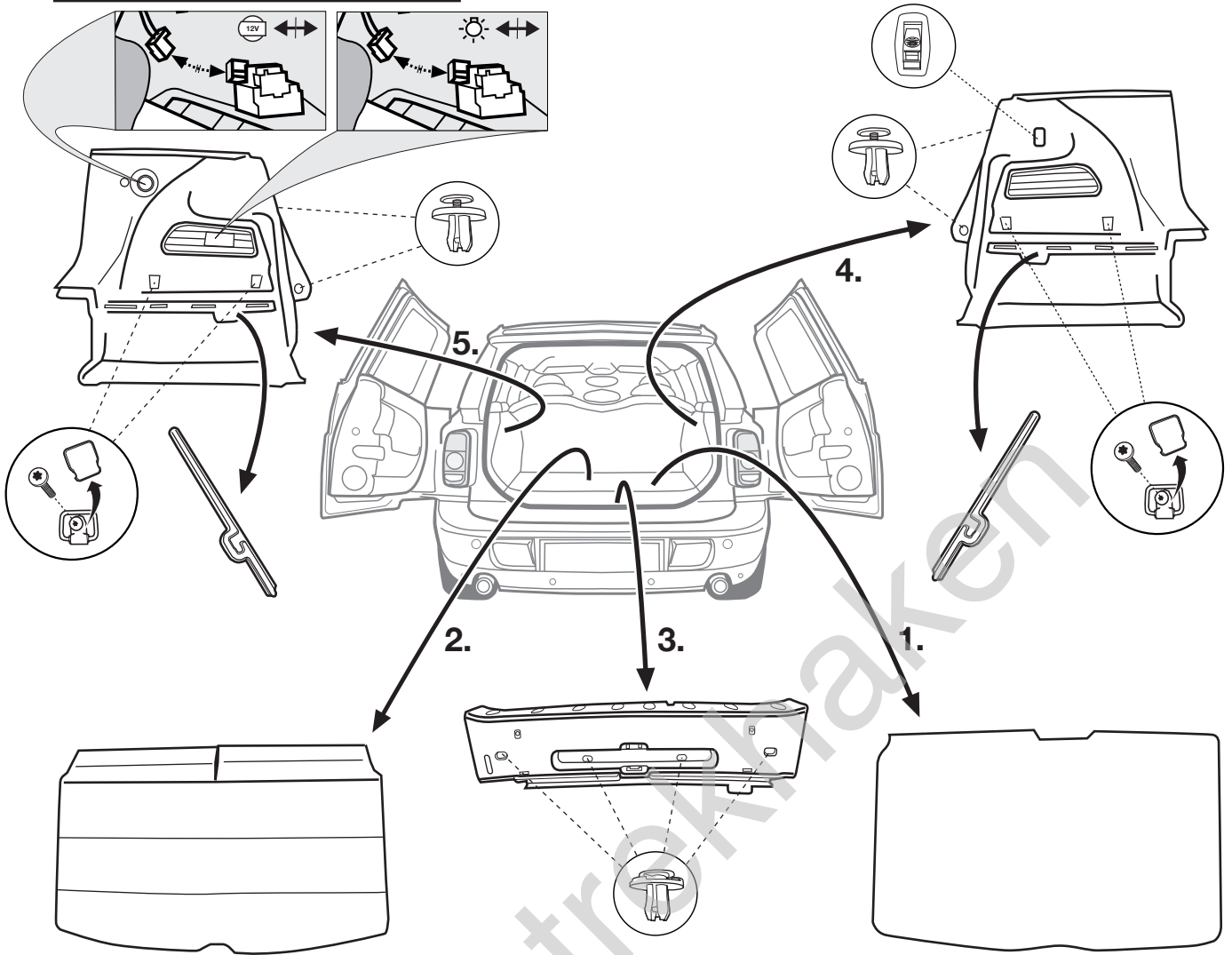
Elektro-inbouwset voor aanhangerkoppeling / 13-polig / 12 Volt / ISO 11446

## Montagehandleiding

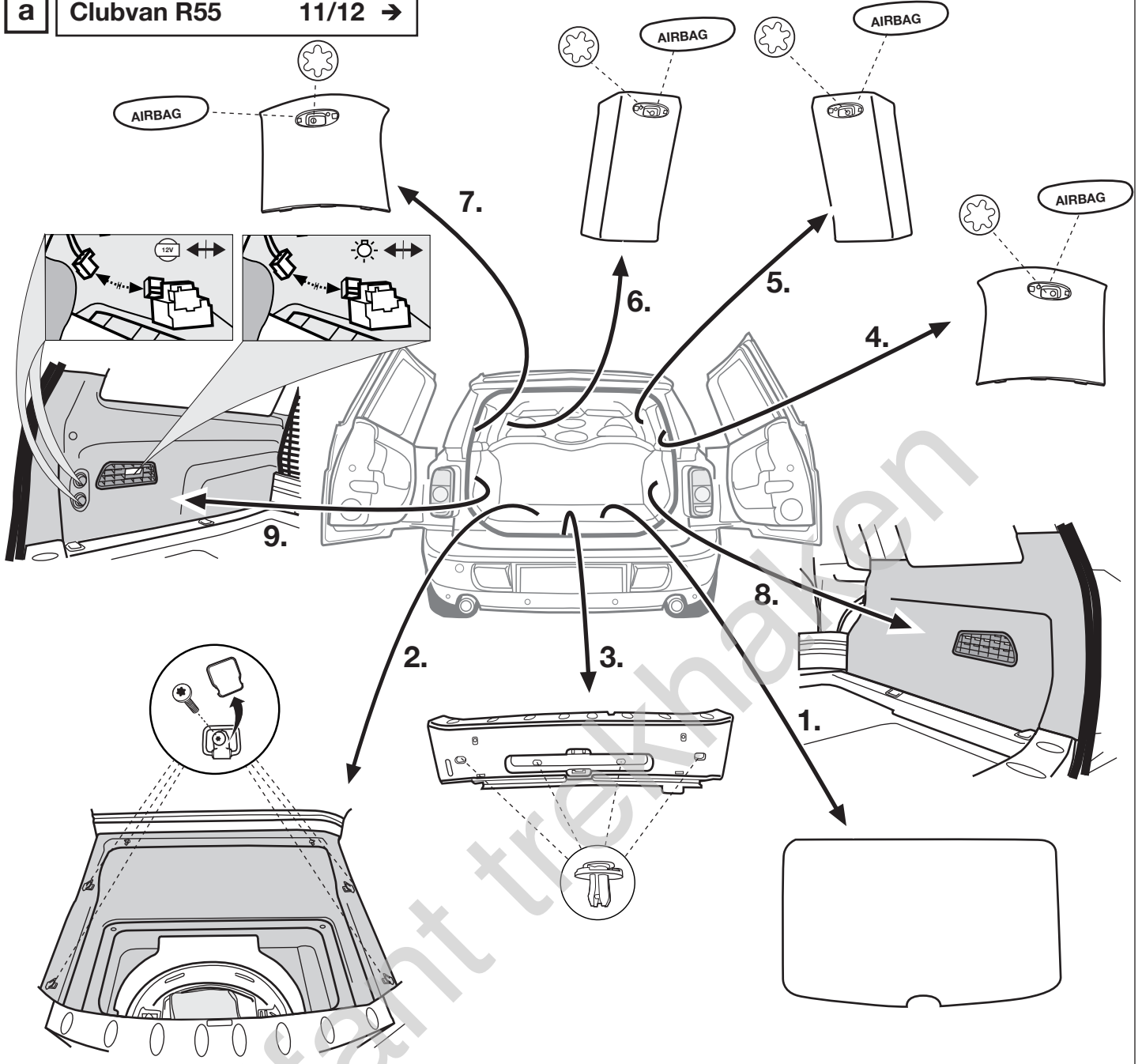




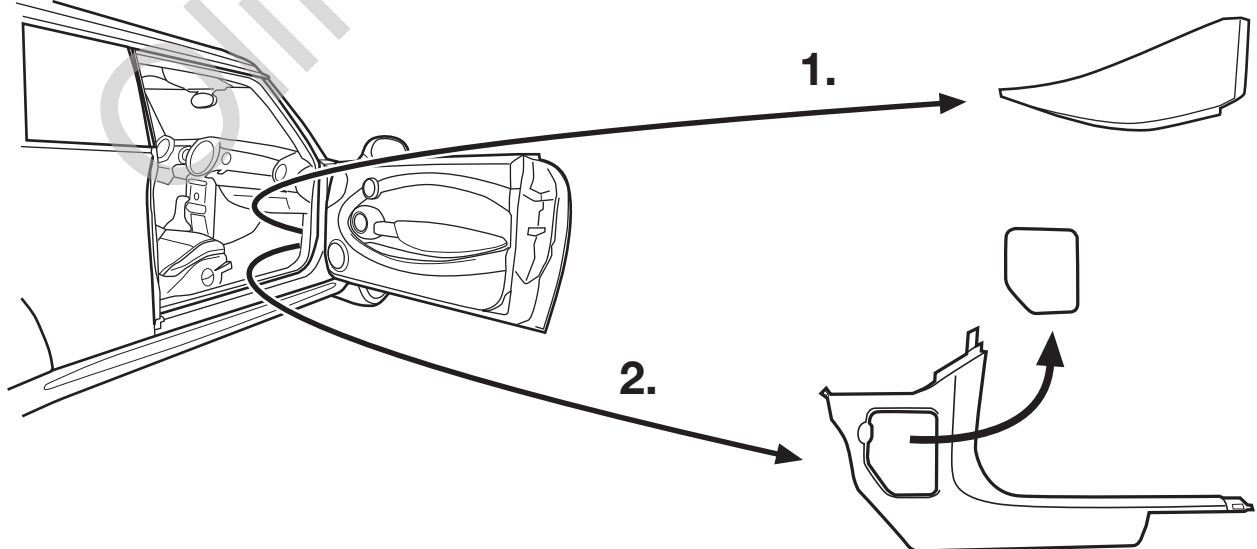


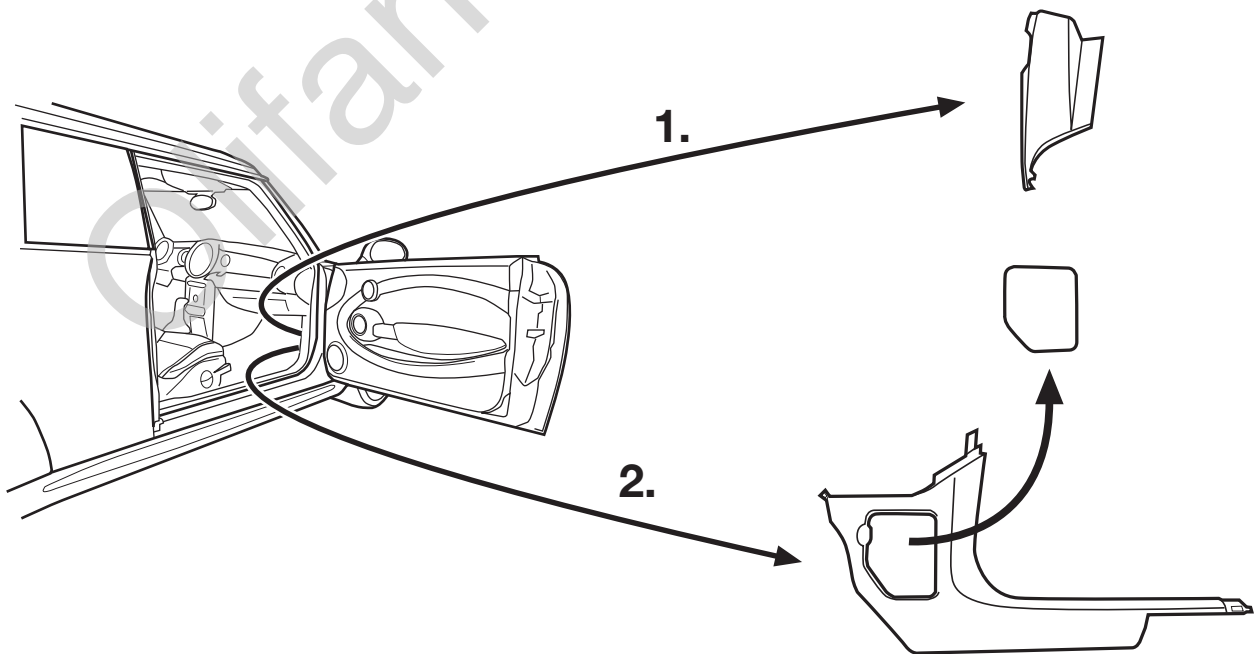
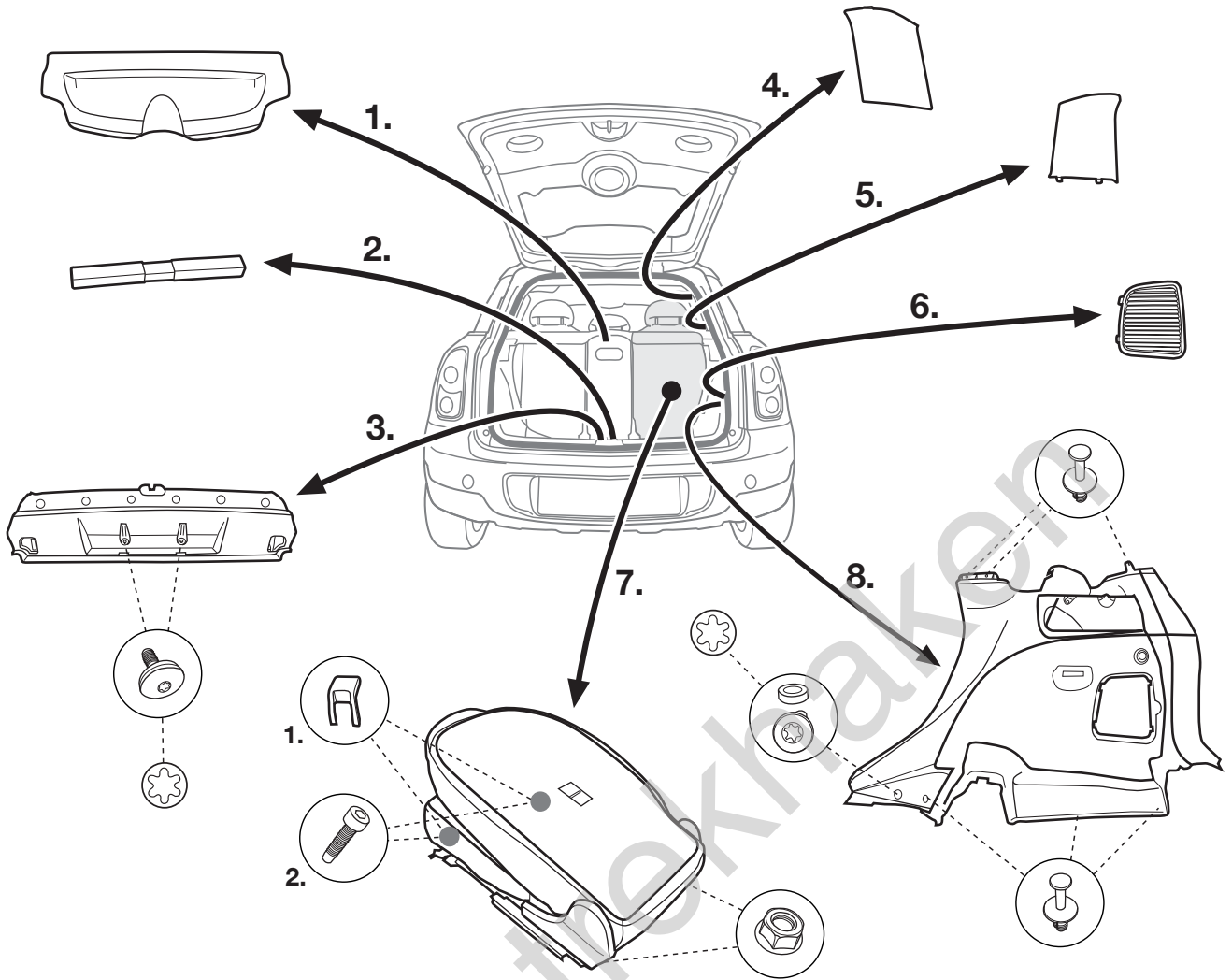


**a** Clubvan R55 11/12 →

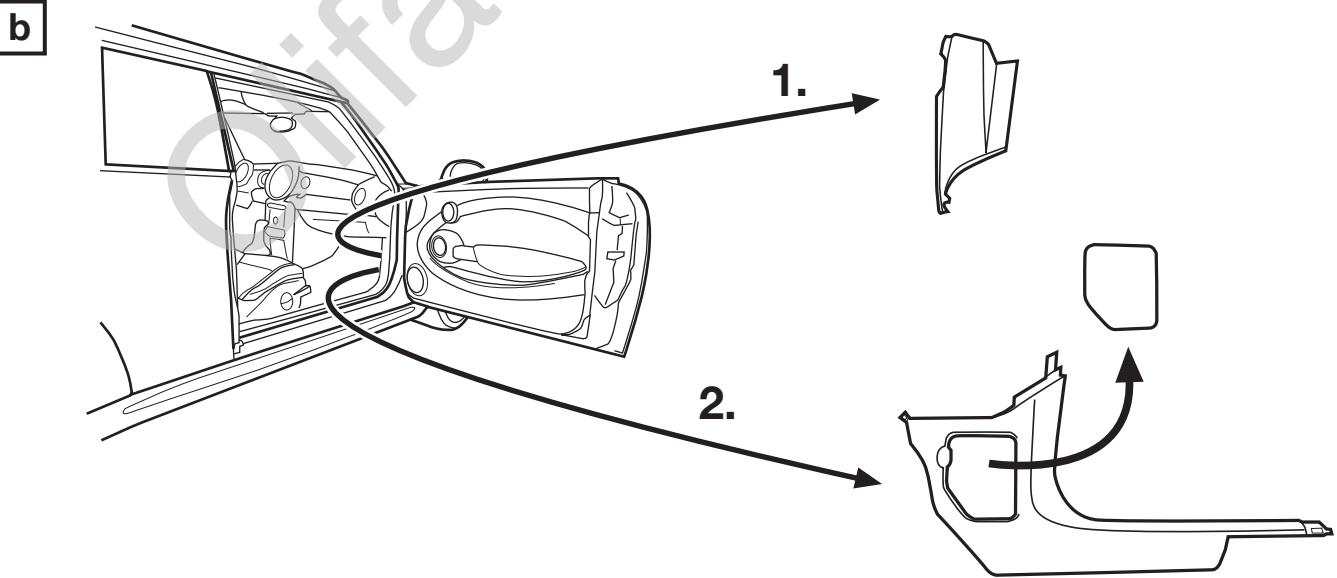
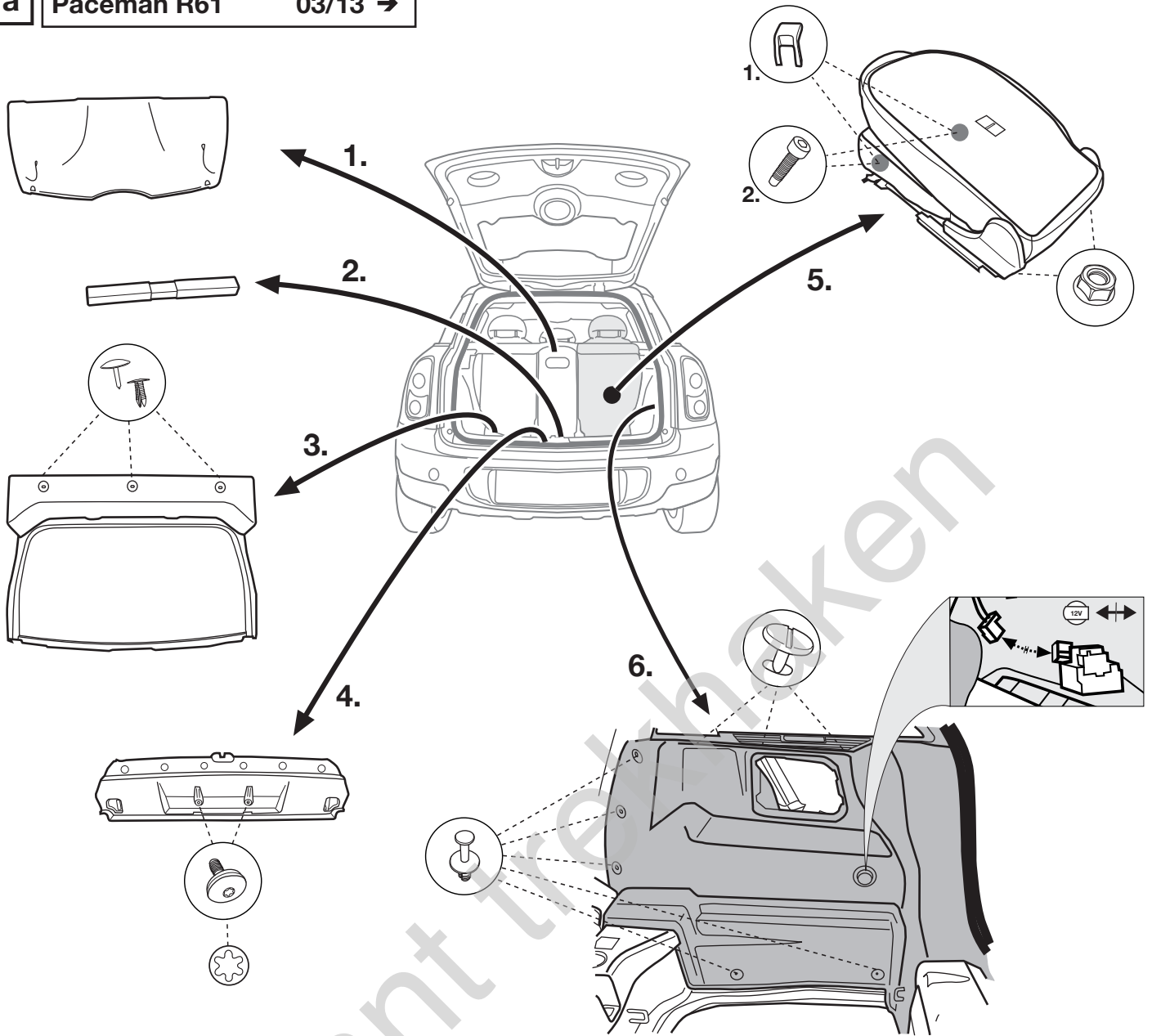


**b**

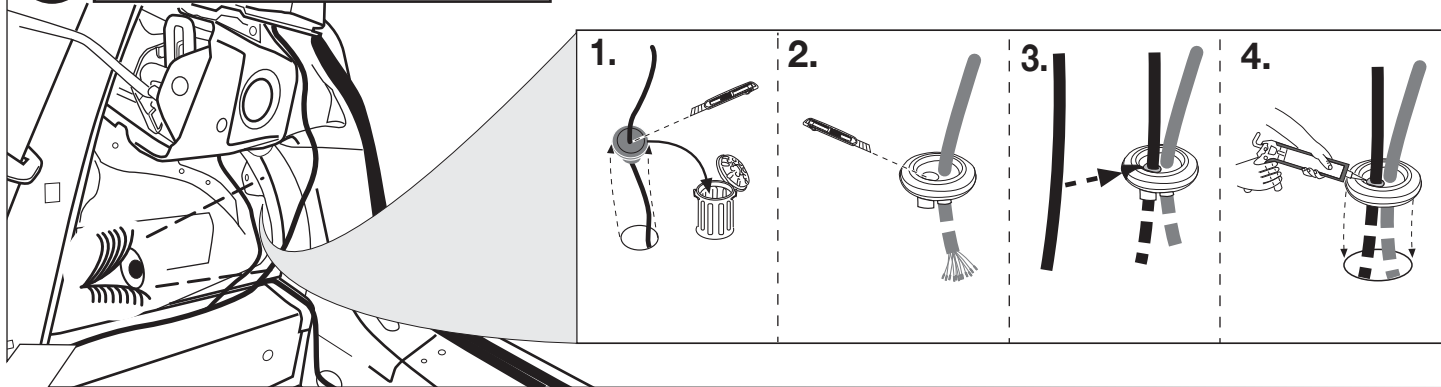






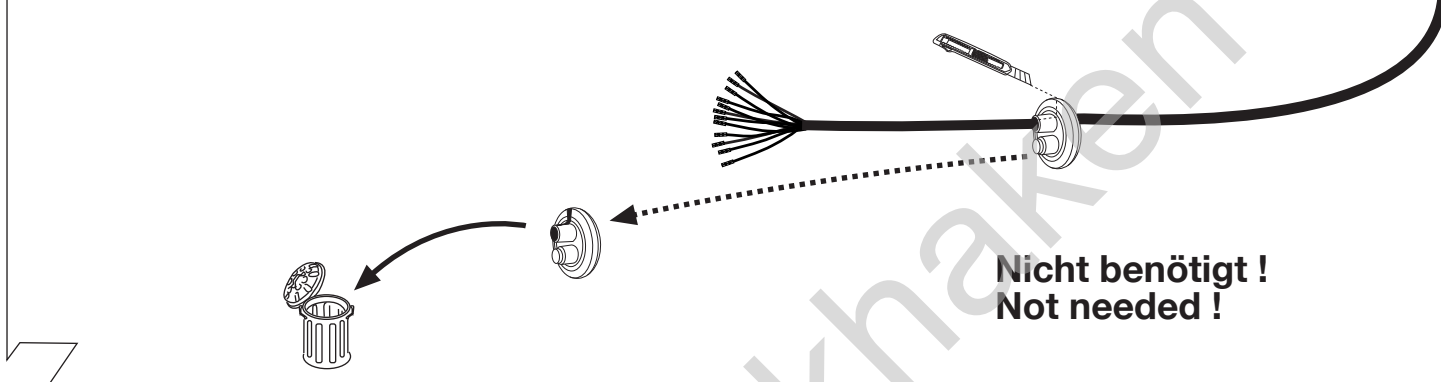


**(R)** Limousine R56 11/06 →



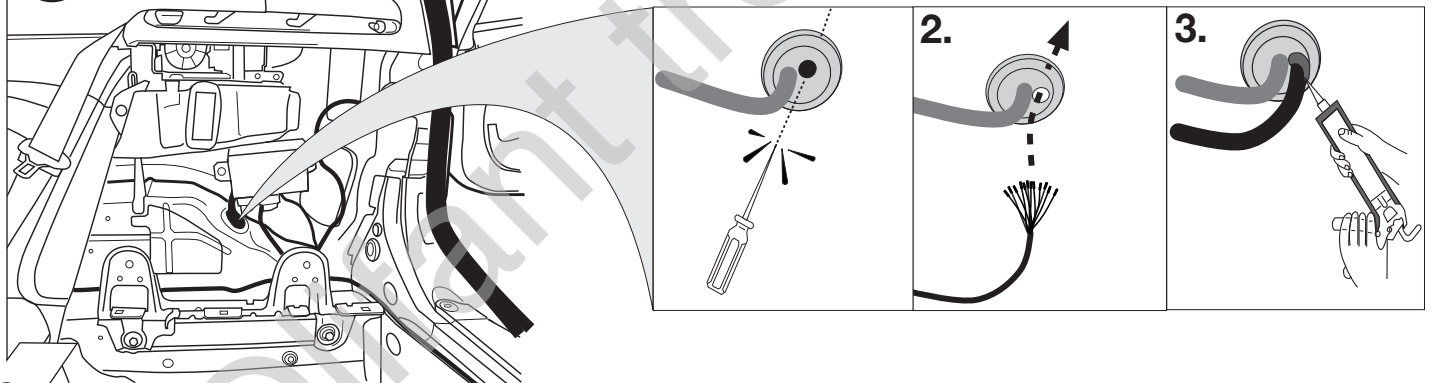
7

Clubman R55 11/07 → Clubvan R55 11/12 →



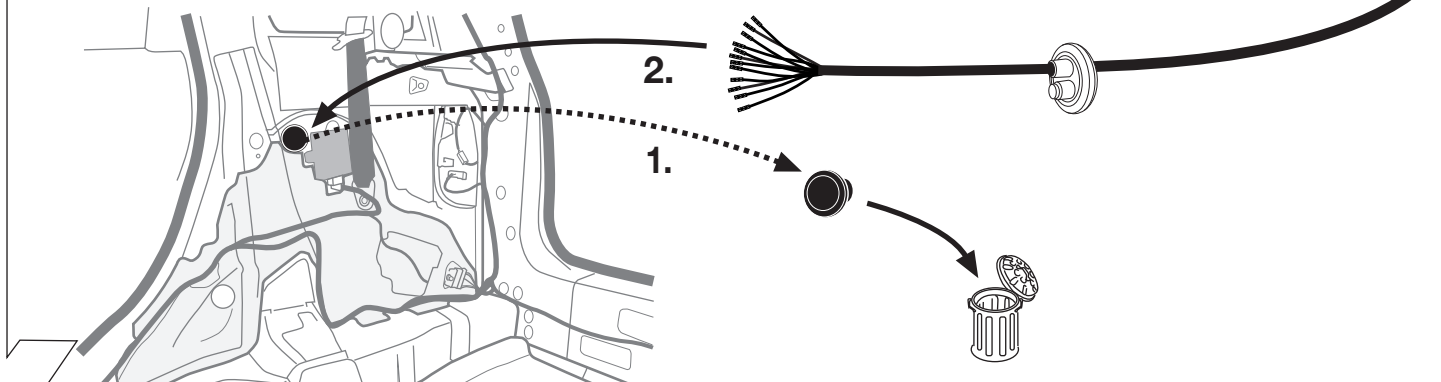
8

**(R)** Clubman R55 11/07 → Clubvan R55 11/12 →



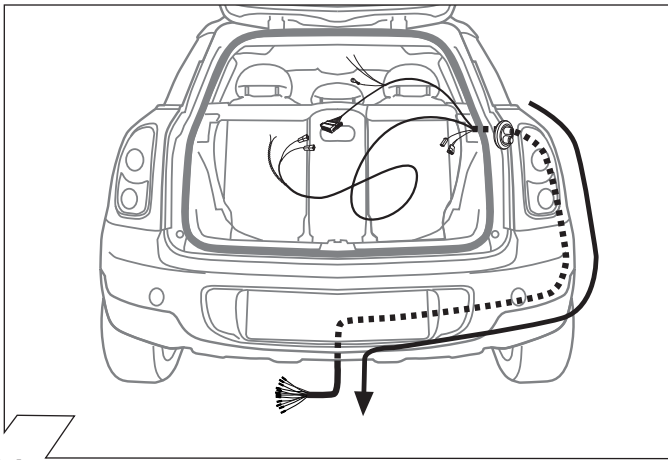
9

**(R)** Countryman R60 09/10 → Paceman R61 03/13 →

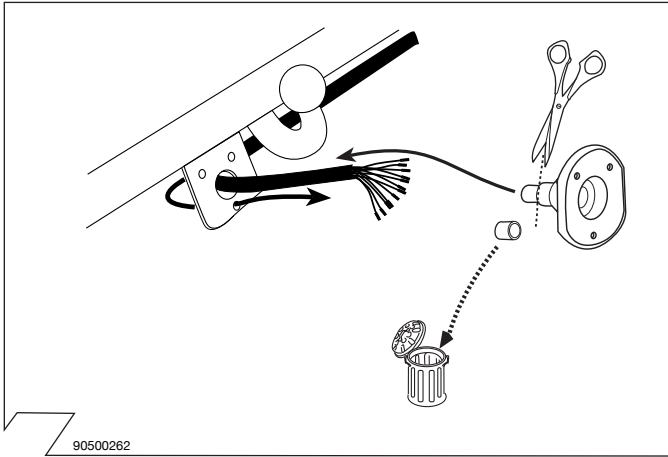


10



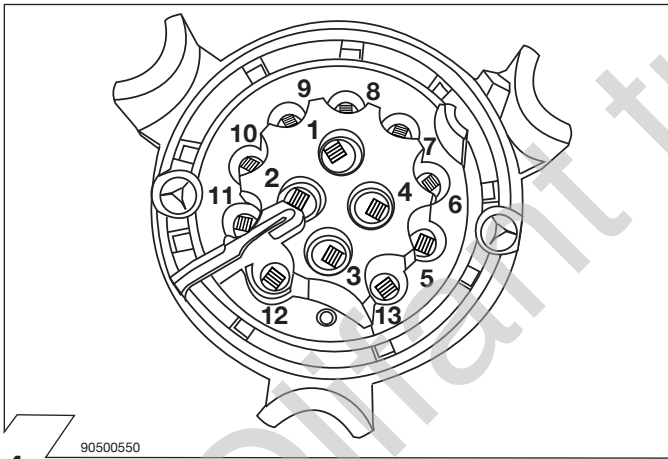


11



90500262

12

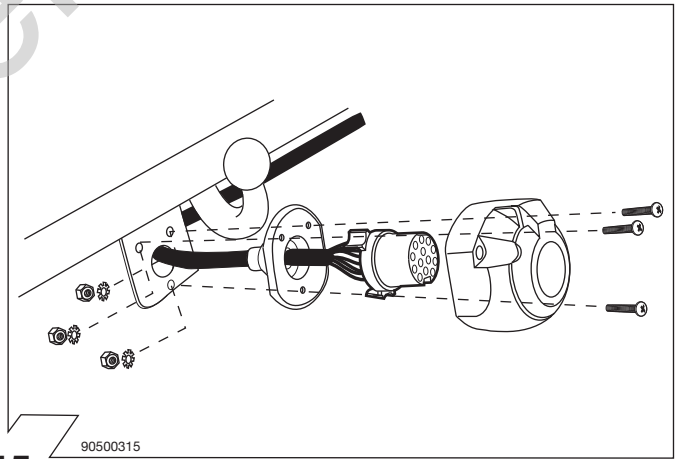


90500550

14

ISO 11446	Belegung der Steckdose / Maximale Ausgangsleistung Socket configuration / Maximum power output Correspondance des contacts de la prise / Puissance de sortie maximale Abbinamento della presa / Uscita di alimentazione massima Indeling van de stekkerdoos / maximaal uitgangsvermogen		
	1/L	BK/WT	21W
	2	WT	42W
	3/31	BR	
	4/R	BK/GN	21W
	5/58-R	GY/RD	52W
	6/54	BK/RD	63W
	7/58-L	GY/BK	52W
	8	BL/RD	42W
	9	RD	240W
	10	YL	180W
	11	YL/BR	
	12		
	13	RD/BR	

13



90500315

15

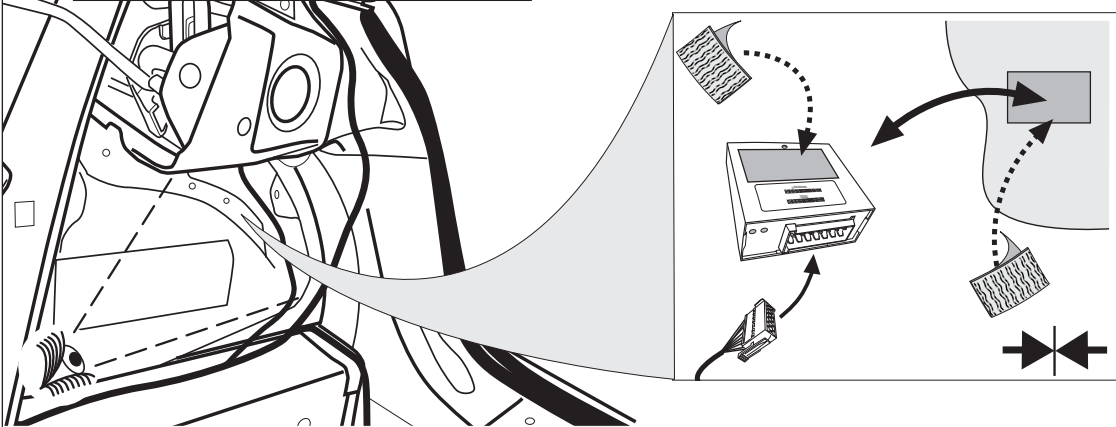
	GB	D	E	F	I	P	NL	DK	N	S	FIN	CZ	H	PL
BK	Black	Schwarz	Negro	Noir	Nero	Preto	Zwart	Sort	Svart	Svart	Musta	Černá	Fekete	Czarny
RD	Red	Rot	Rojo	Rouge	Rosso	Vermelho	Rood	Rød	Röd	Röd	Punainen	Červená	Piros	Czerwony
GN	Green	Grün	Verde	Vert	Verde	Verde	Groen	Grøn	Grønt	Grön	Vihreä	Zelená	Zöld	Zielony
OR	Orange	Orange	Naranja	Orange	Arancione	Laranja	Oranje	Orange	Orange	Orange	Oranssi	Oranzová	Narancs	Pomarańczowy
VT	Violet	Violett	Violeta	Violet	Viola	Violeta	Violet	Violet	Fiolett	Violett	Violetti	Fialová	Ibolya	Fioletowy
PK	Pink	Pink	Pink	Rose	Rosa	Cor-de-Rosa	Paars	Pink	Pink	Rosa	Pinkki	Růžová	Rózsaszín	Różowy
BL	Blue	Blau	Azul	Bleu	Blu	Azul	Blauw	Blå	Blått	Blå	Sininen	Modrá	Kék	Niebieski
YL	Yellow	Gelb	Amarillo	Jaune	Giallo	Amarelo	Geel	Gul	Gult	Gul	Keltainen	Zlutá	Sárga	Żółty
WT	White	Weiss	Blanco	Blanc	Bianco	Branco	Wit	Hvid	Hvitt	Vit	Valkoinen	Bílá	Fehér	Biały
BR	Brown	Braun	Marrón	Brun	Marrone	Marrom	Bruin	Brun	Brunt	Brun	Ruskea	Hnědá	Barna	Brazowy
GY	Grey	Grau	Gris	Gris	Grigio	Cinzeno	Grijs	Grå	Grått	Grå	Harmaa	Sedá	Szürke	Szary

90500580

16

a Limousine R56 11/06 →

(R)

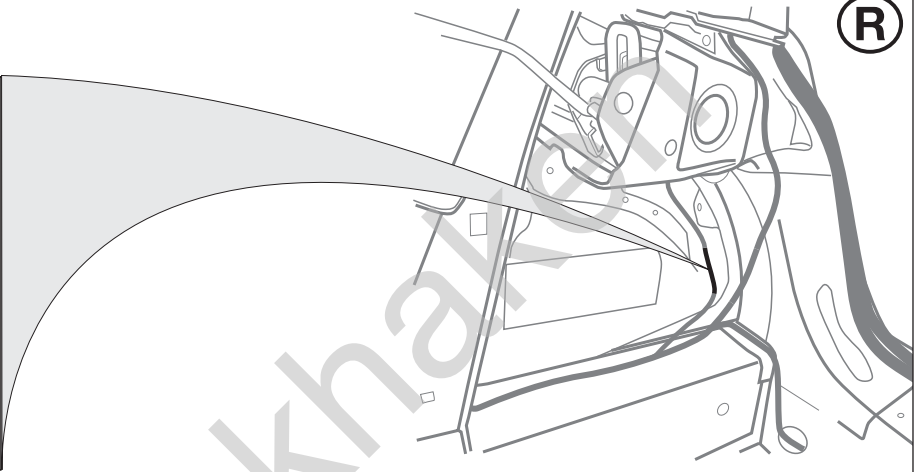
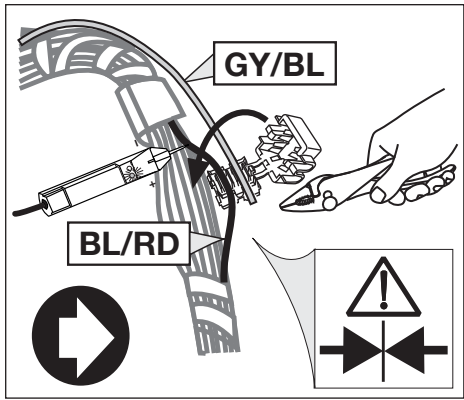


  
**Wichtig!**  
Unbedingt Hinweise  
aus Bild 1 beachten!

**Important!**  
Please note  
informations  
in picture 1!

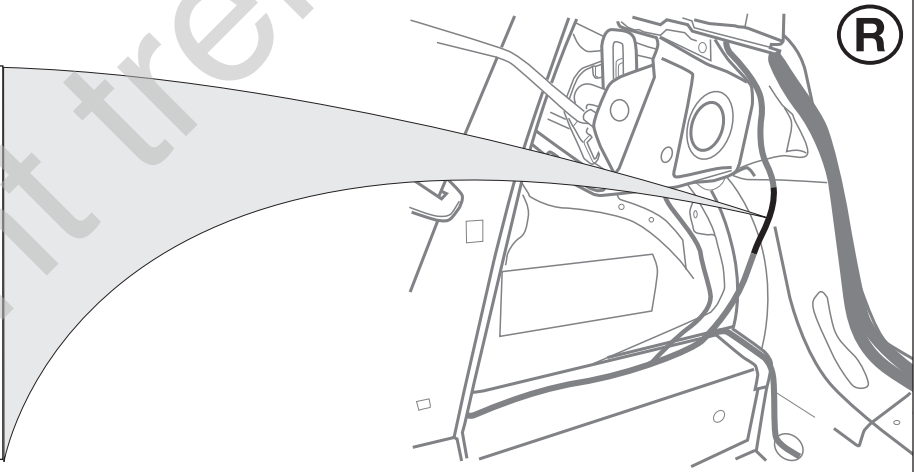
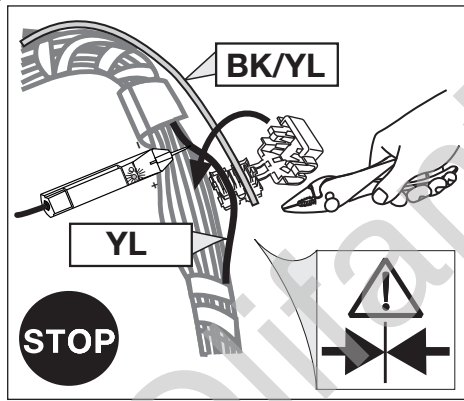
b

(R)



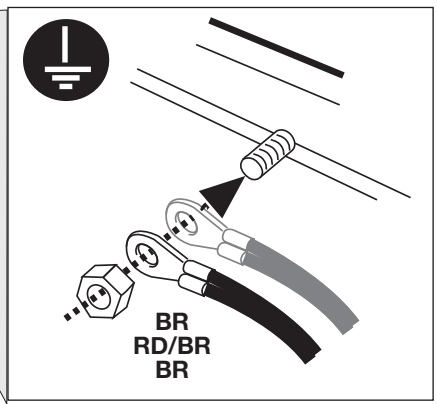
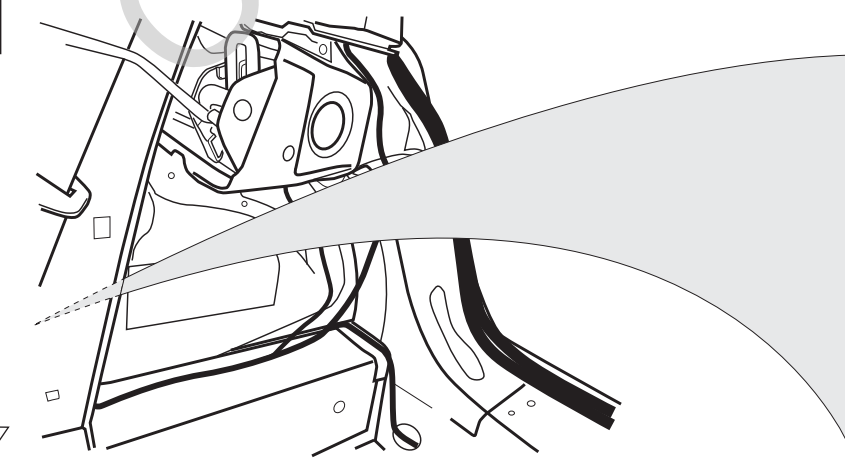
c

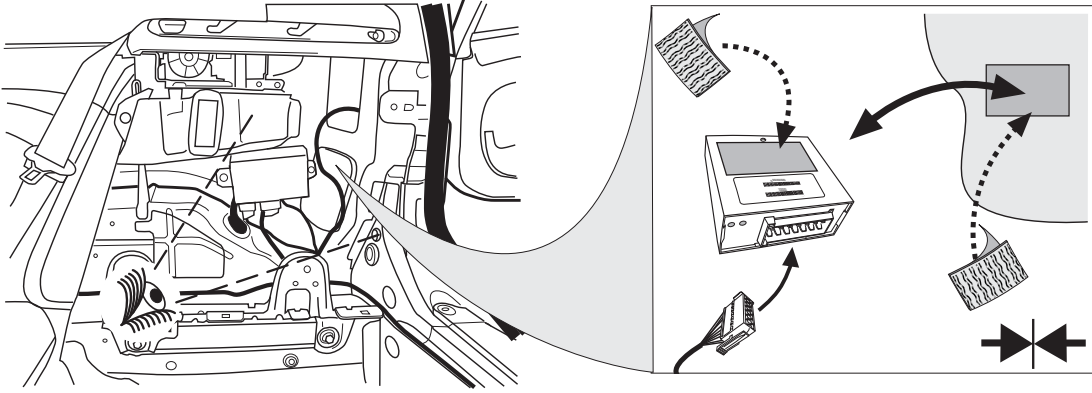
(R)



d

(R)

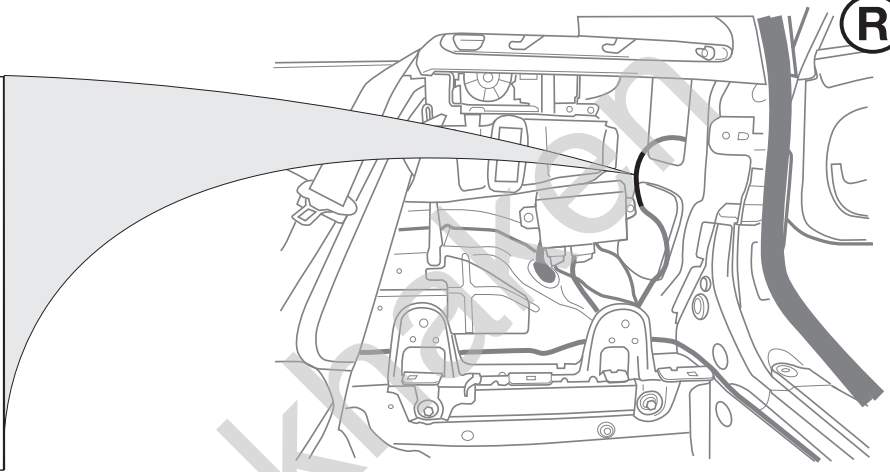
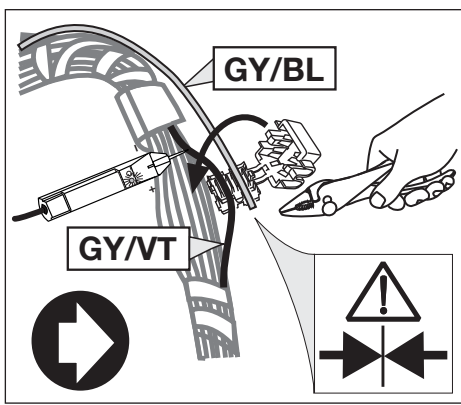




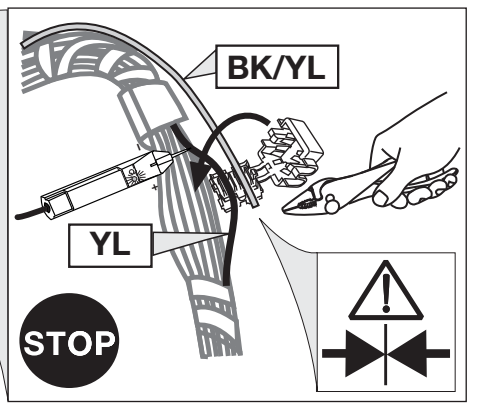
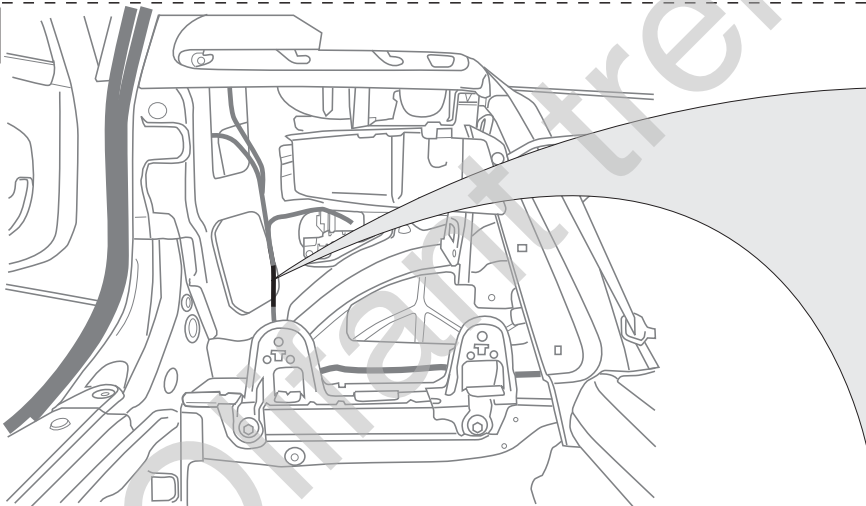
**Wichtig!**  
Unbedingt Hinweise  
aus Bild 1 beachten!

**Important!**  
Please note  
informations  
in picture 1!

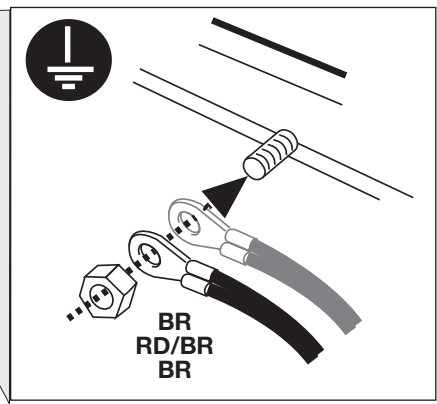
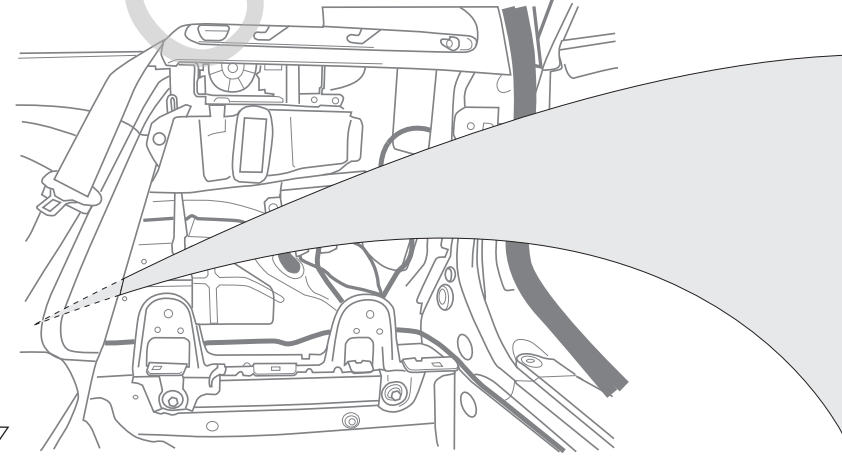
b



c

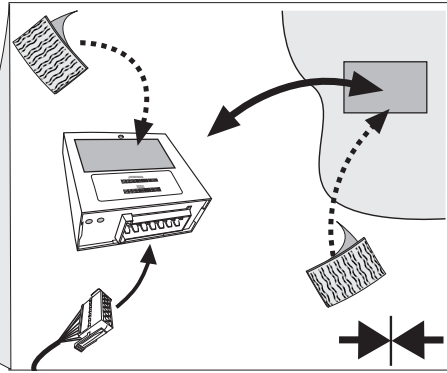
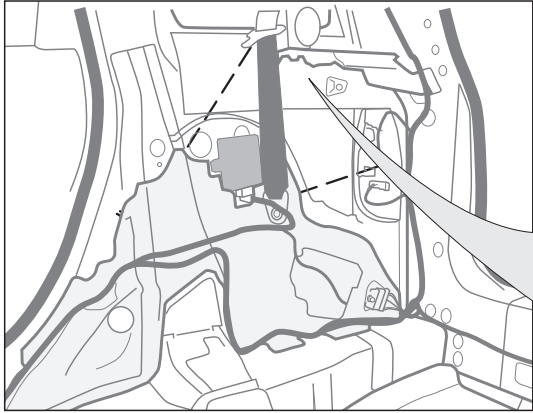


d



**a** Countryman R60 09/10 → Paceman R61 03/13 →

**(R)**

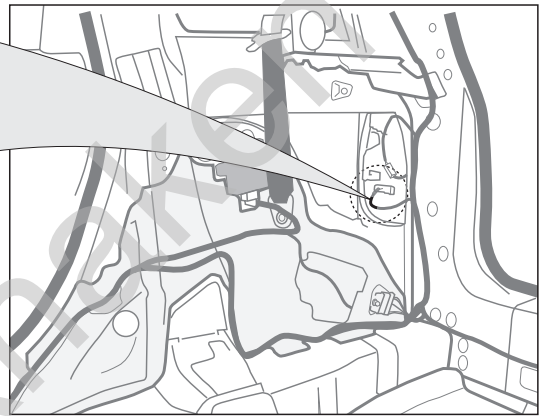
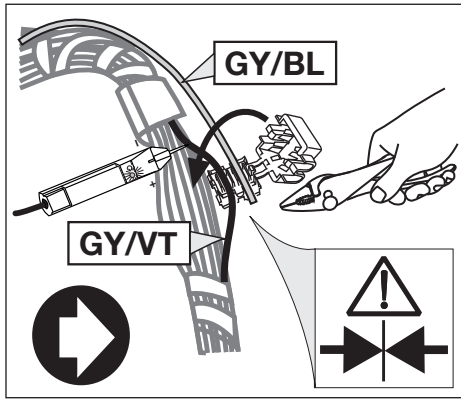


**Wichtig!**  
Unbedingt Hinweise  
aus Bild 1 beachten!

**Important!**  
Please note  
informations  
in picture 1!

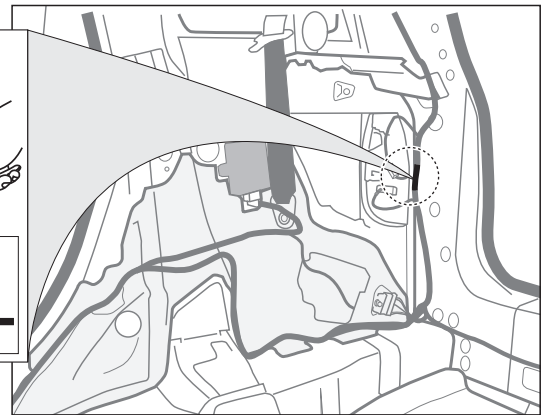
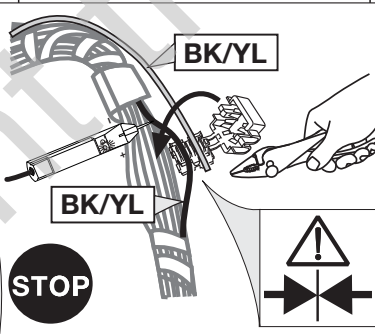
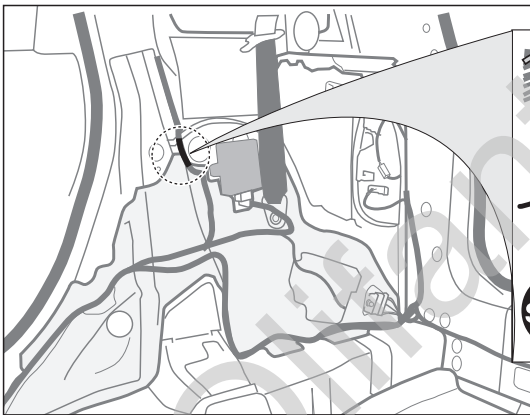
**b**

**(R)**



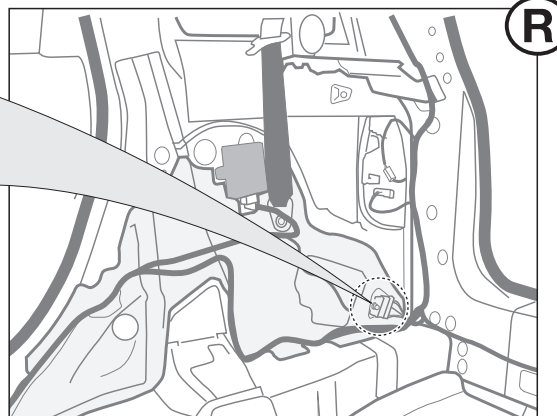
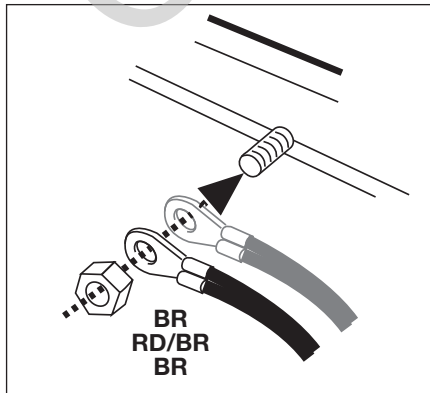
**c** Paceman R61 03/13 →

Countryman R60 09/10 → **(R)**



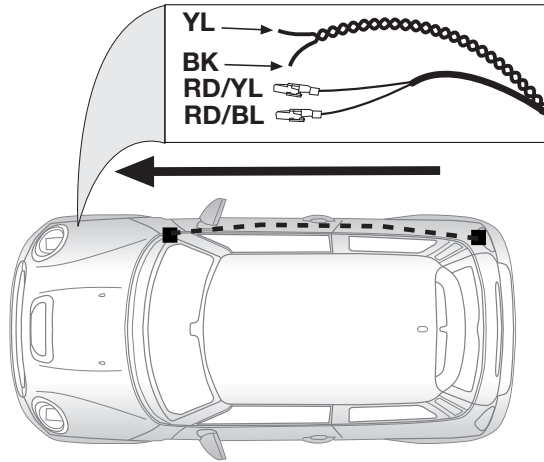
**d**

**(R)**





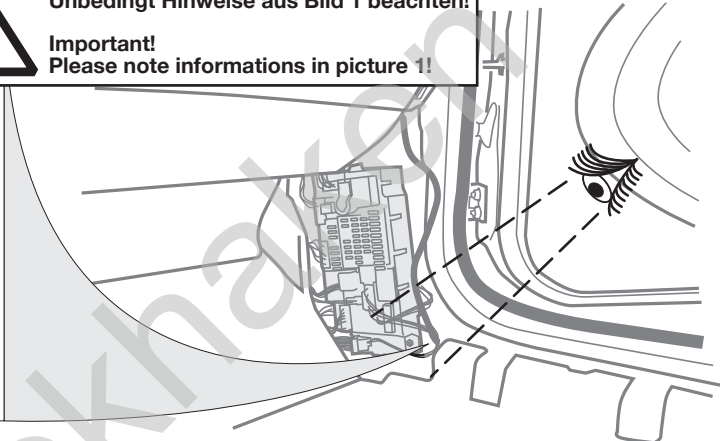
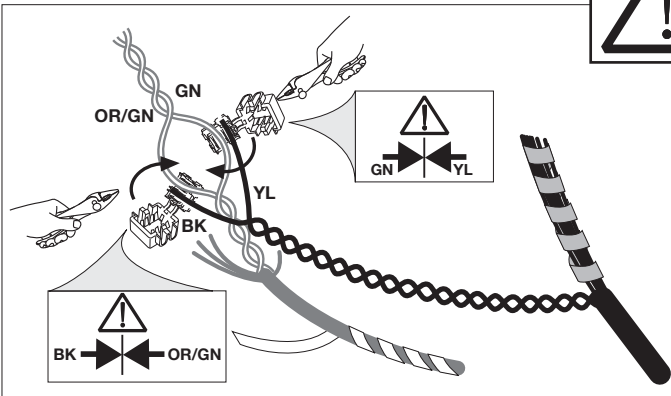
(R)



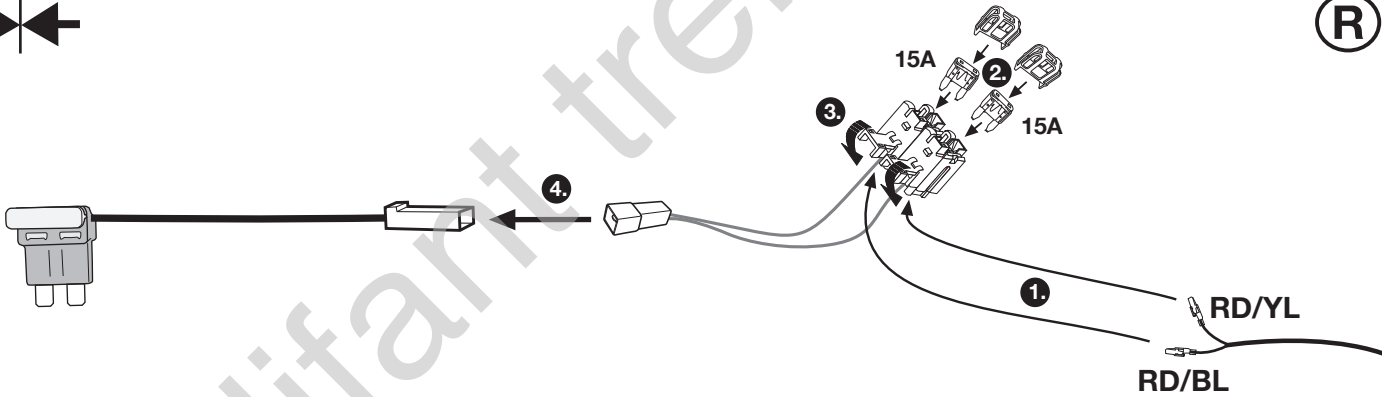
(R)

**Wichtig!**  
Unbedingt Hinweise aus Bild 1 beachten!

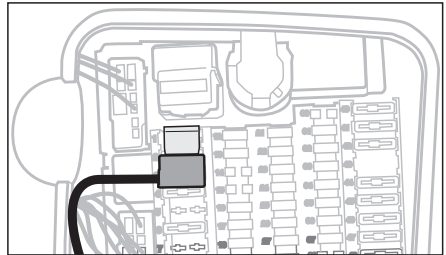
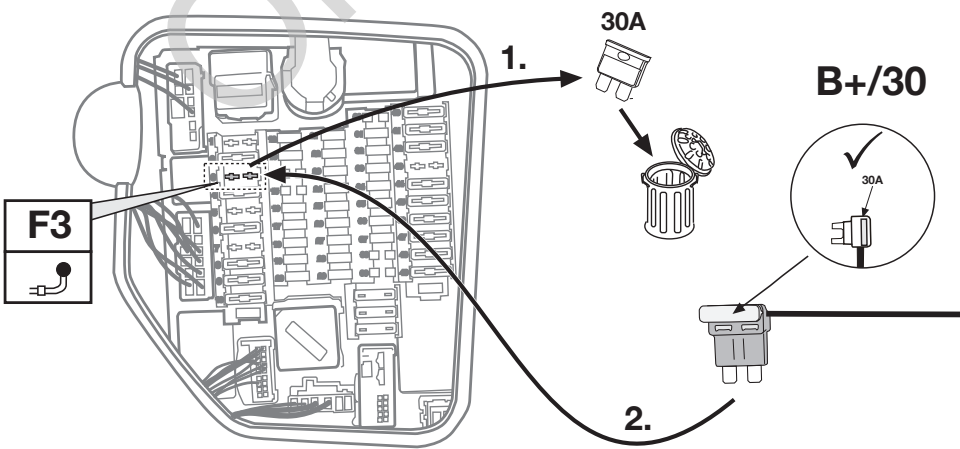
**Important!**  
Please note informations in picture 1!



(R)

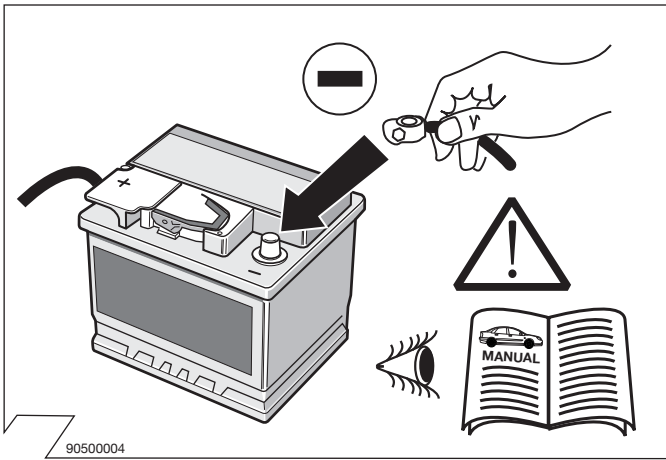


(R)

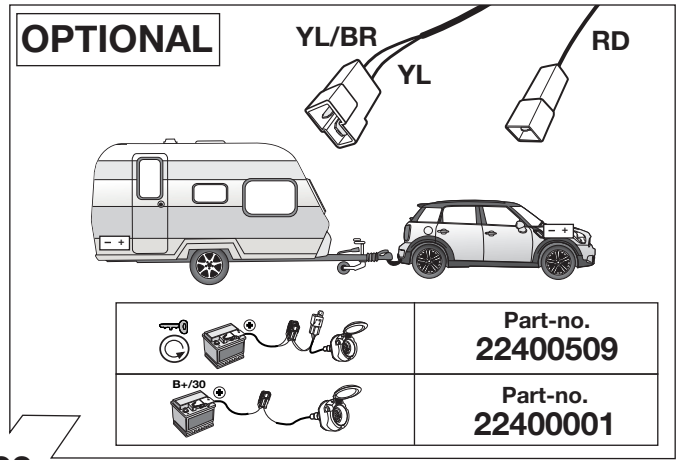


**Wichtig!**  
Die Sicherungsbrücke darf nicht entgegengesetzter Richtung eingebaut werden!

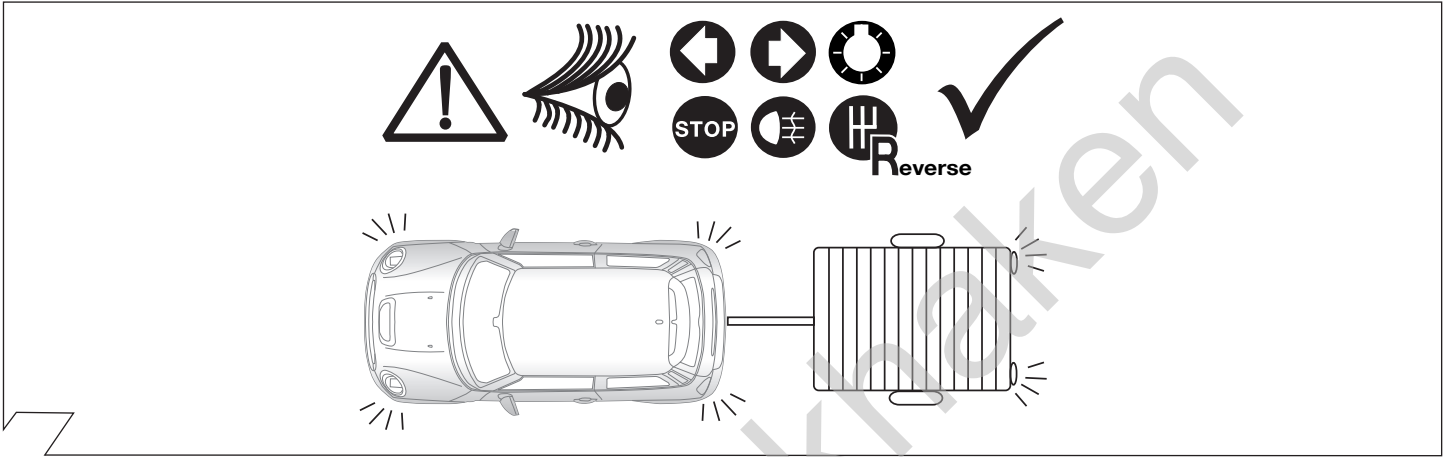
**Important!**  
Please do not mount the fuse tap and its wiring output in the other direction!



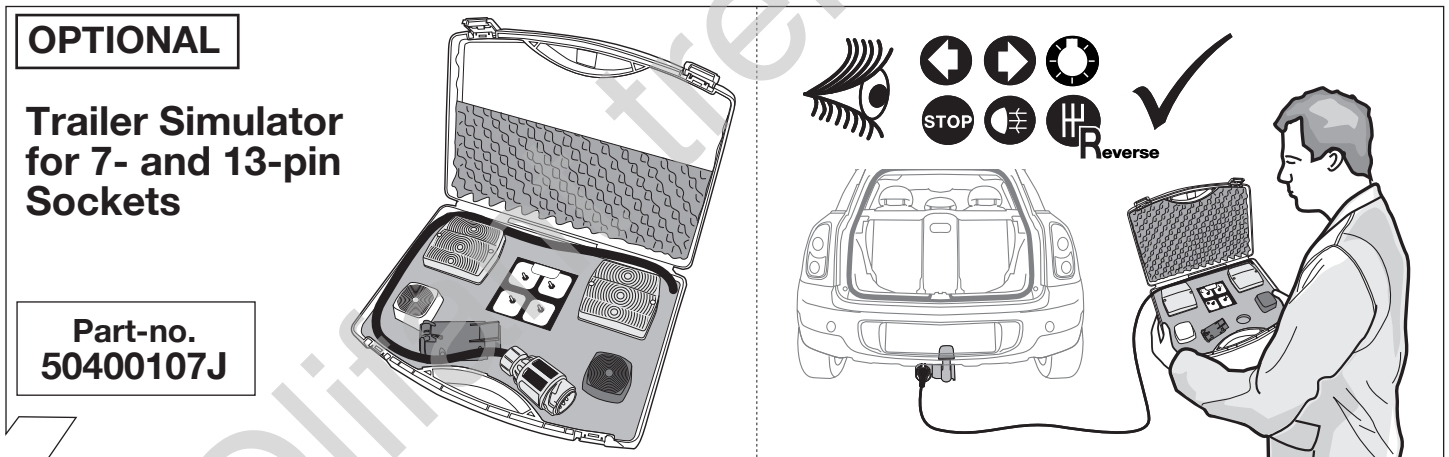
21



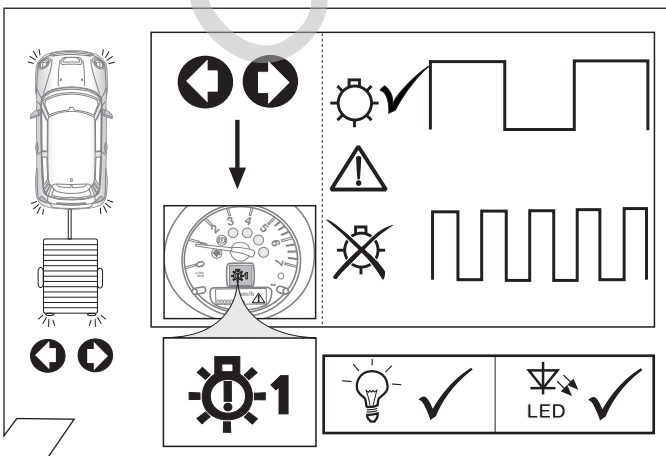
22



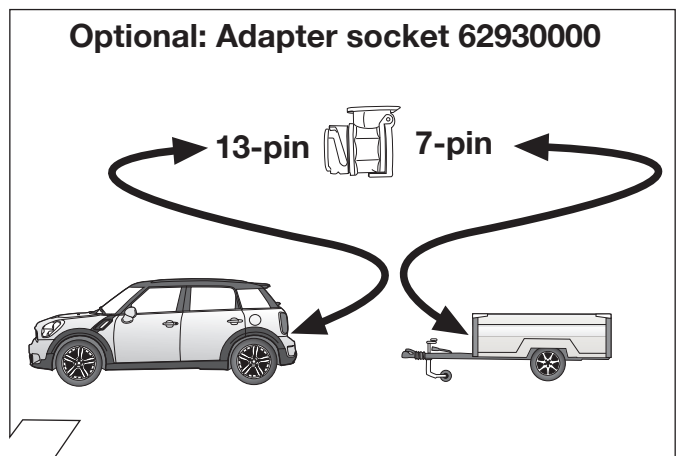
23



24

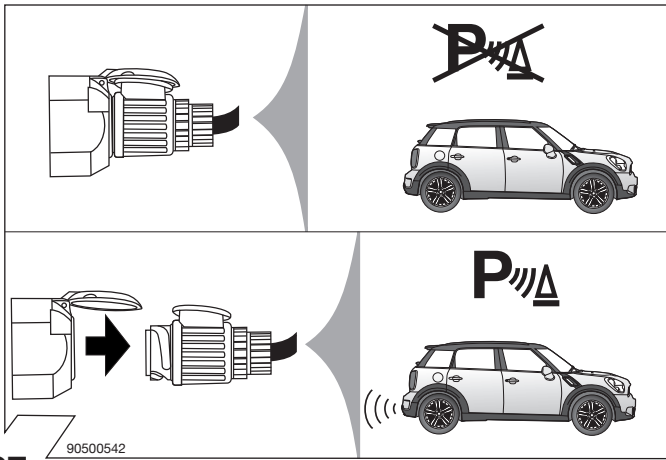


25



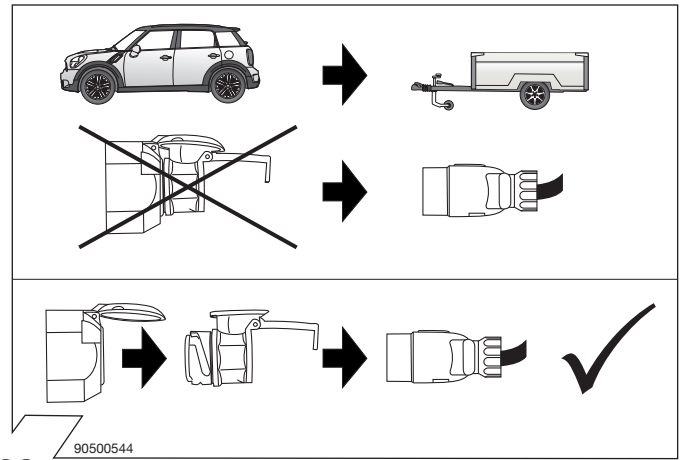
26





27

90500542



28

90500544

Olifant trekhaken