

**Sorento**

**10/12 → 02/15**

**D**

Produktübersicht

**Elektro-Einbausatz für Anhängerkupplung / 13-polig / 12 Volt / ISO 11446**

**GB**

Product overview

**Electric wiring kit for towbars / 13-pin / 12 Volt / ISO 11446**

**F**

Aperçu des produits

**Faisceau pour attelage / 13 broches / 12 Volt / ISO 11446**

**I**

Cerrellata dei prodotti

**Cablaggio elettrico per ganci di traino / 13 poli / 12 Volt / ISO 11446**

**E**

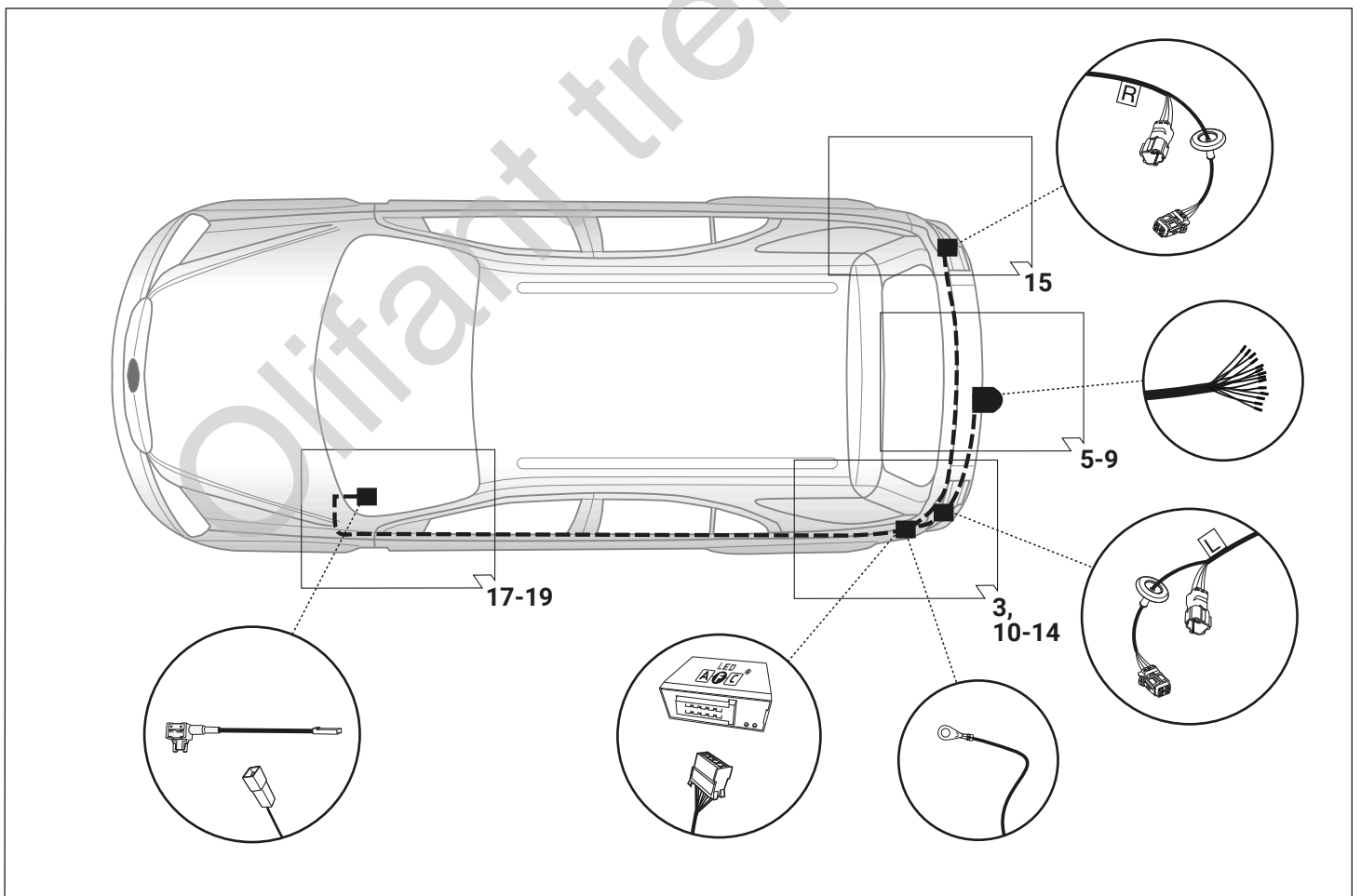
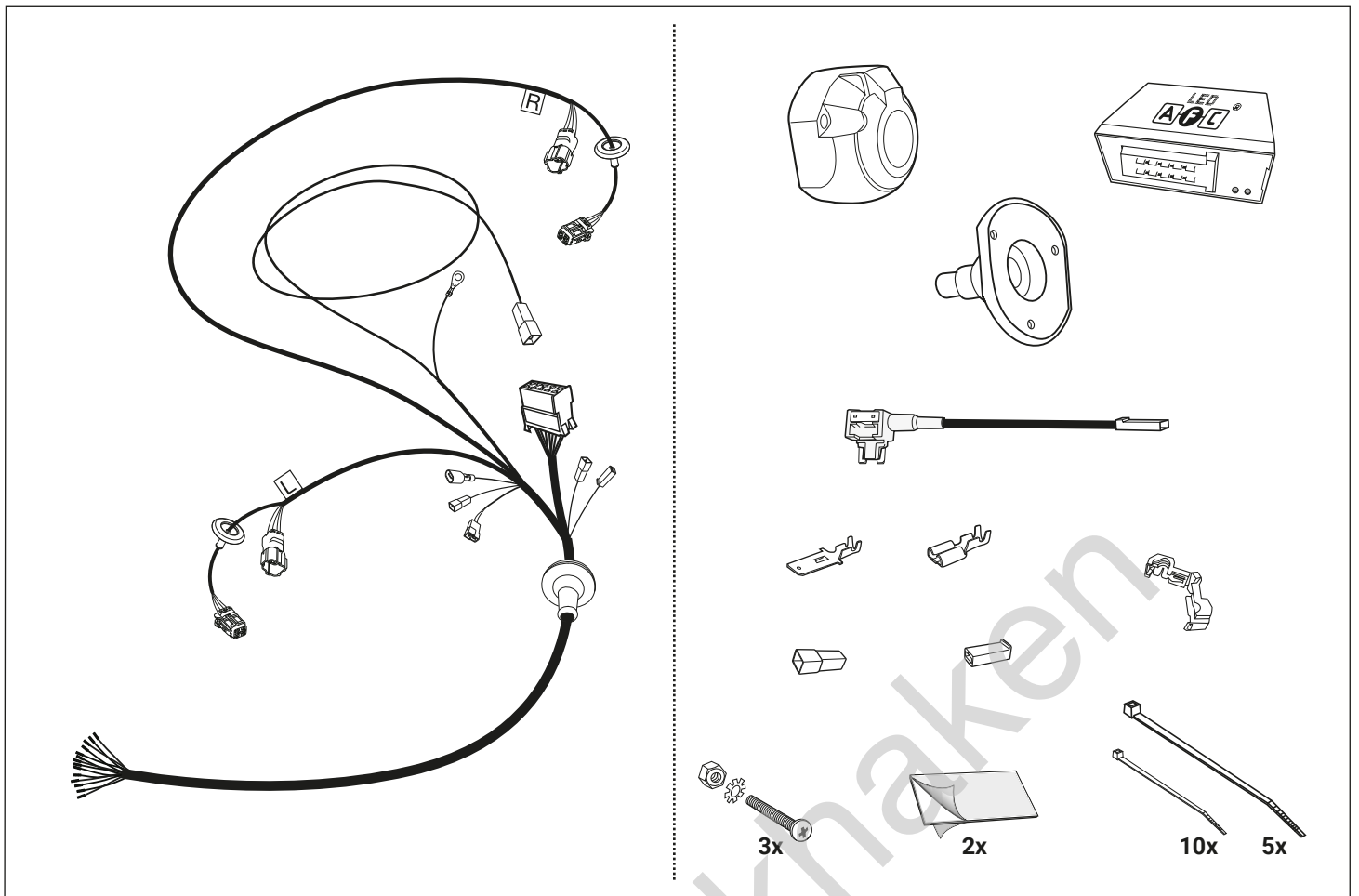
Descripción del producto

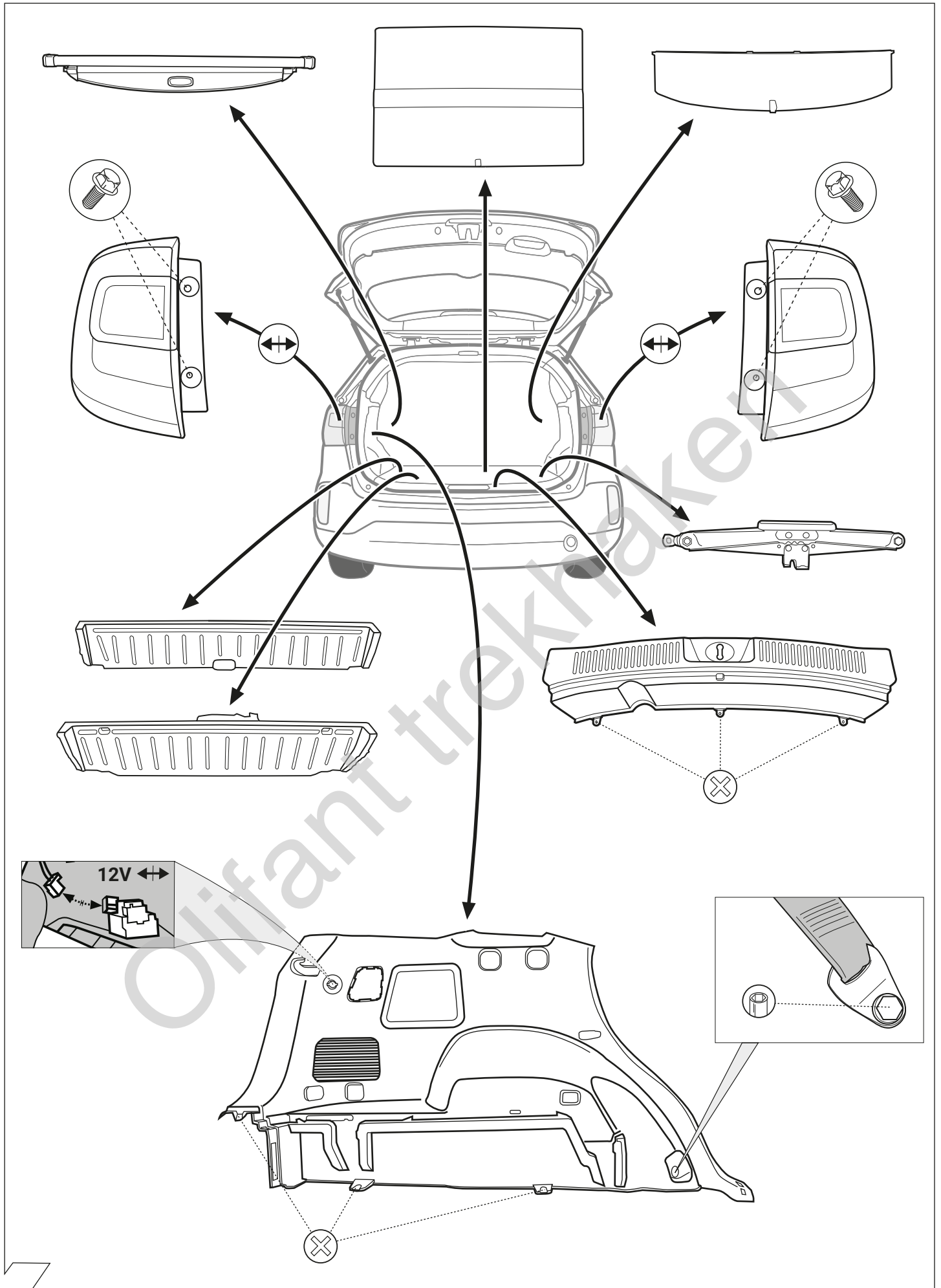
**Kits eléctricos para enganches de remolques / 13 pins / 12 Volt / ISO 11446**

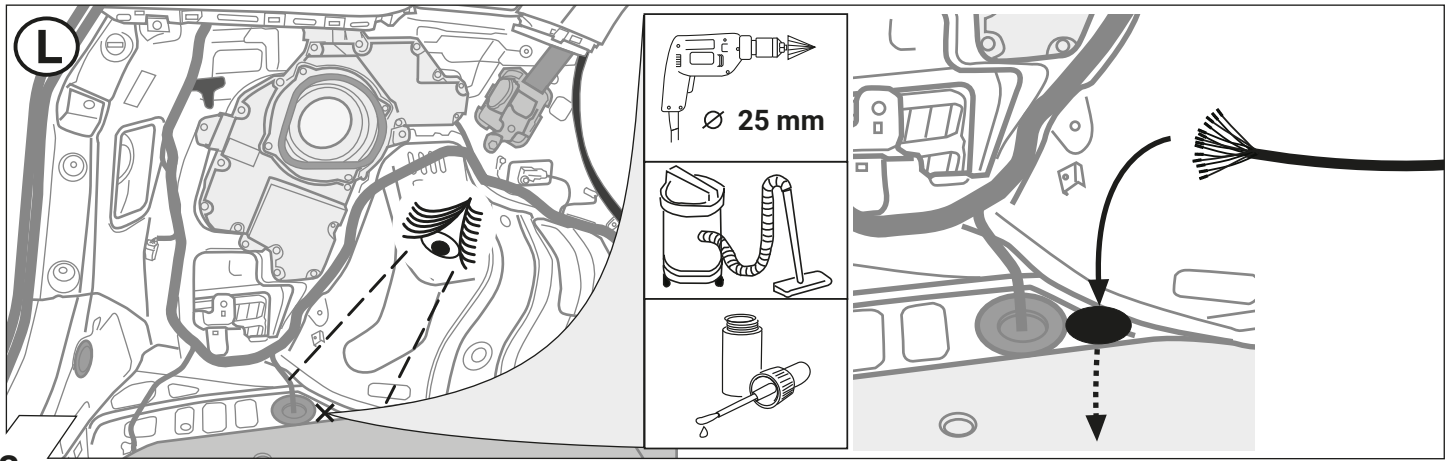
**NL**

Productoverzicht

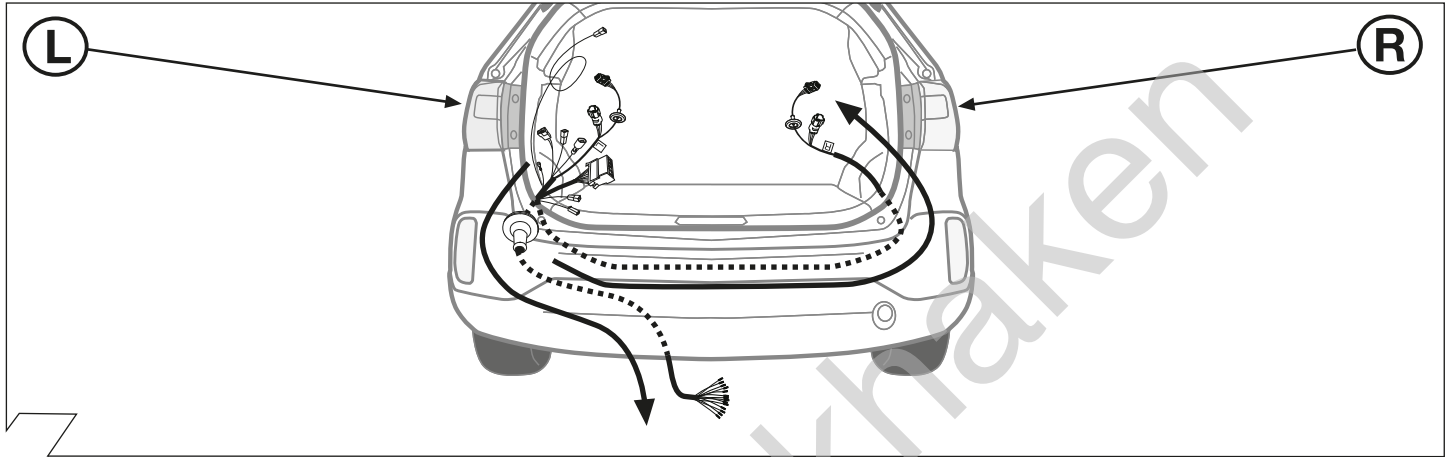
**Elektro-inbouwset voor aanhangerkoppeling / 13-polig / 12 Volt / ISO 11446**







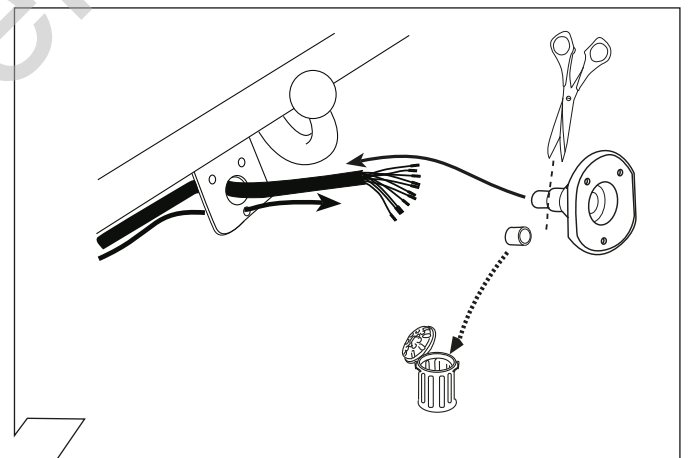
3



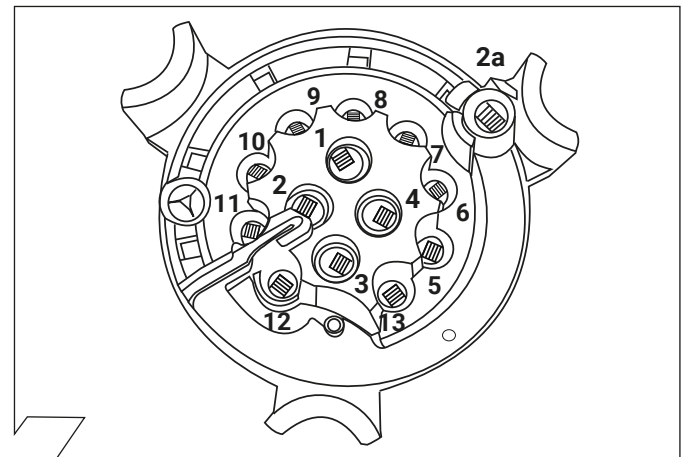
4

ISO 11446	Belegung der Steckdose / Maximale Ausgangsleistung Socket configuration / Maximum power output Correspondance des contacts de la prise / Puissance de sortie maximale Abbinamento della presa / Uscita di alimentazione massima Indeling van de stekker doos / maximaal uitgangsvermogen		
	1/L	BK/WT	21W
	2	WT	42W
	2a	BK	<del>XXXX</del>
	3/31	BR	<del>XXXX</del>
	4/R	BK/GN	21W
	5/58-R	GY/RD	52W
	6/54	BK/RD	63W
	7/58-L	GY/BK	52W
	8	BL/RD	42W
	9	RD	240W
	10	YL	180W
	11	YL/BR	<del>XXXX</del>
	12	<del>XXXX</del>	<del>XXXX</del>
	13	RD/BR	<del>XXXX</del>

5



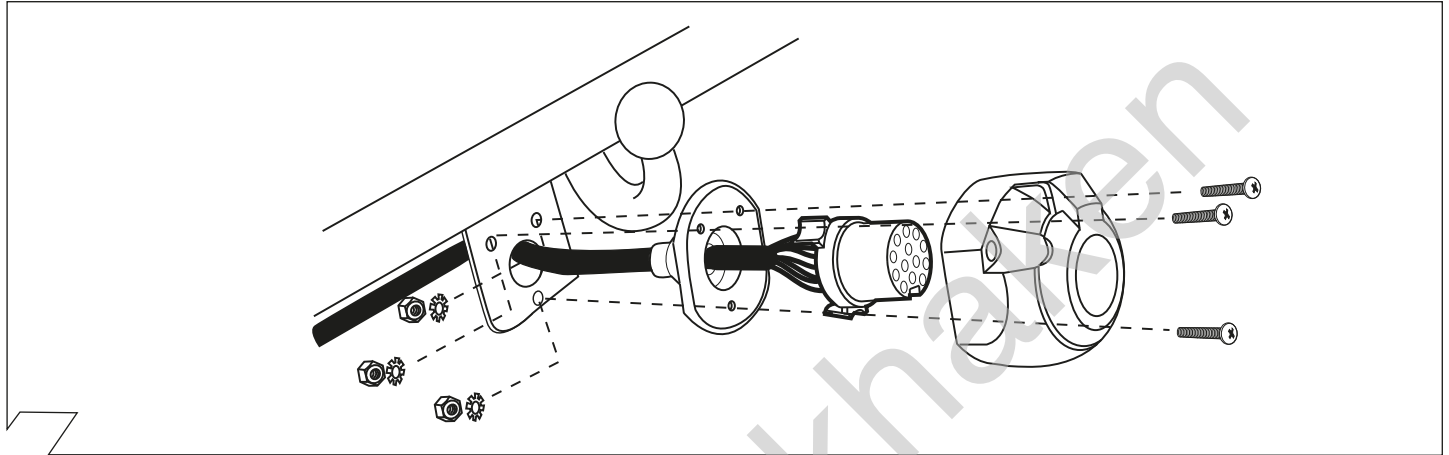
6



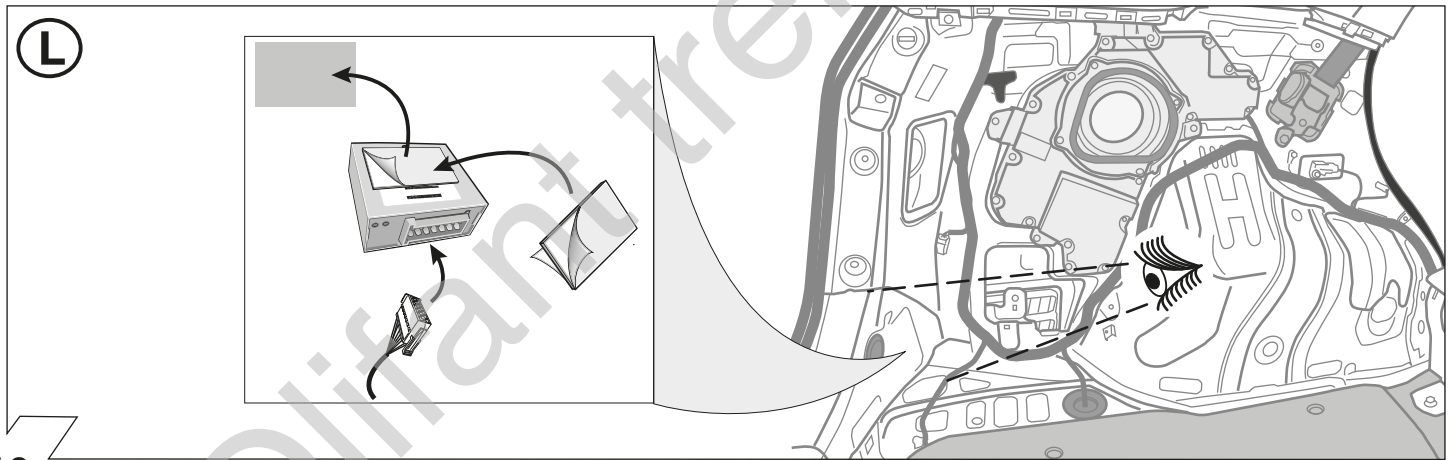
7

	GB	D	E	F	I	P	NL	DK	N	S	FIN	CZ	H	PL
<b>BK</b>	Black	Schwarz	Negro	Noir	Nero	Preto	Zwart	Sort	Svart	Svart	Musta	Černá	Fekete	Czarny
<b>RD</b>	Red	Rot	Rojo	Rouge	Rosso	Vermelho	Rood	Rød	Rød	Röd	Punainen	Červená	Piros	Czerwony
<b>GN</b>	Green	Grün	Verde	Vert	Verde	Verde	Groen	Grøn	Grønt	Grön	Vihreä	Zelená	Zöld	Zielony
<b>OR</b>	Orange	Orange	Naranja	Orange	Arancione	Laranja	Oranje	Orange	Orange	Orange	Oranssi	Oranzová	Narancs	Pomarańczowy
<b>VT</b>	Violet	Violett	Violeta	Violet	Viola	Violeta	Violet	Violet	Fiolett	Violett	Violetti	Fialová	Ibolya	Fioletowy
<b>PK</b>	Pink	Pink	Pink	Rose	Rosa	Cor-de-Rosa	Paars	Pink	Pink	Rosa	Pinkki	Růžová	Rózsaszín	Różowy
<b>BL</b>	Blue	Blau	Azul	Bleu	Blu	Azul	Blauw	Blå	Blått	Blå	Sininen	Modrá	Kék	Niebieski
<b>YL</b>	Yellow	Gelb	Amarillo	Jaune	Giallo	Amarelo	Geel	Gul	Gult	Gul	Keltainen	Zlutá	Sárga	Żółty
<b>WT</b>	White	Weiss	Blanco	Blanc	Bianco	Branco	Wit	Hvid	Hvitt	Vit	Valkoinen	Bílá	Fehér	Biały
<b>BR</b>	Brown	Braun	Marrón	Brun	Marrone	Marrom	Bruin	Brun	Brunt	Brun	Ruskea	Hnědá	Barna	Brazowy
<b>GY</b>	Grey	Grau	Gris	Gris	Grigio	Cinzeno	Grijs	Grå	Grått	Grå	Harmaa	Sedá	Szürke	Szary

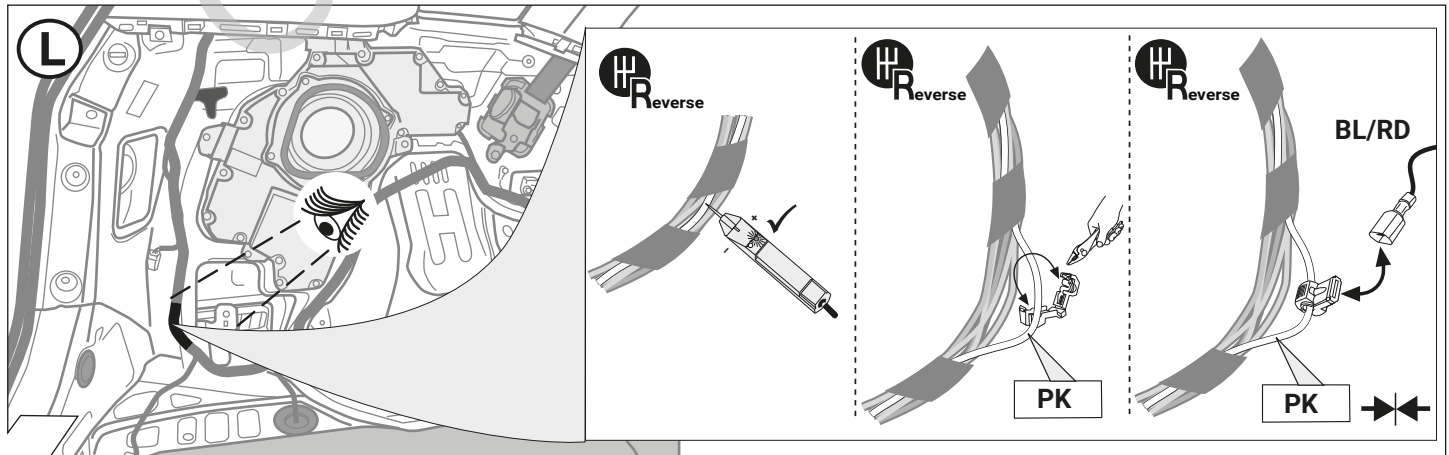
8



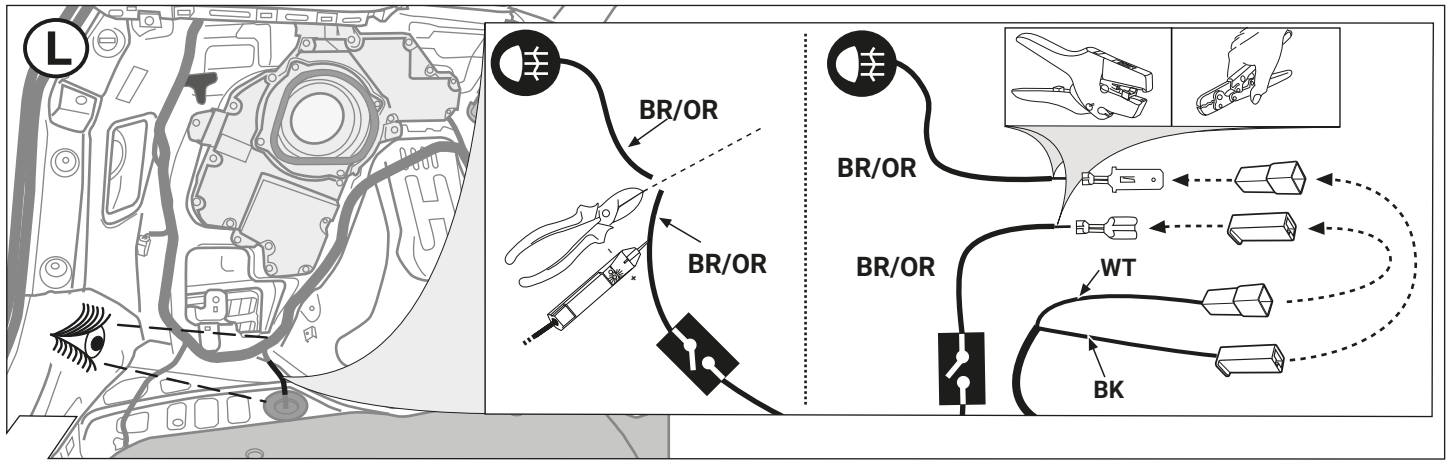
9



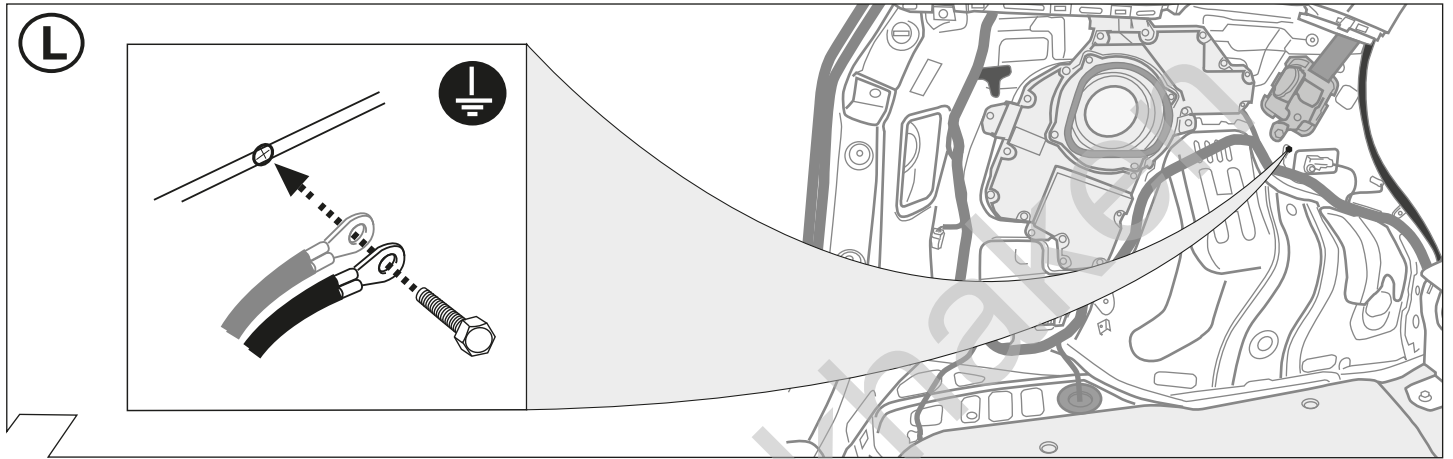
10



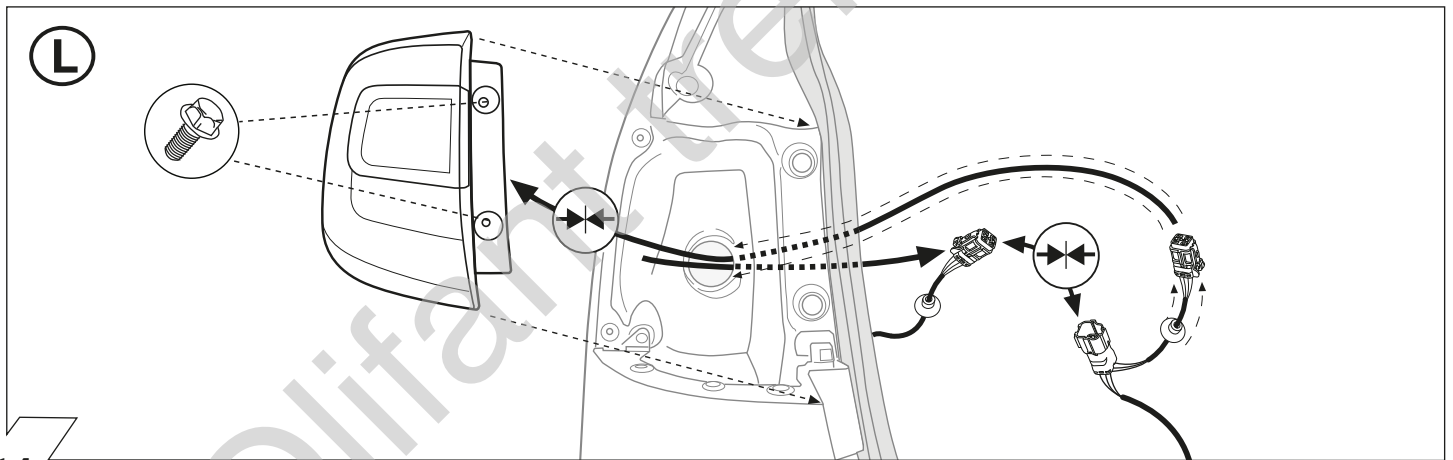
11



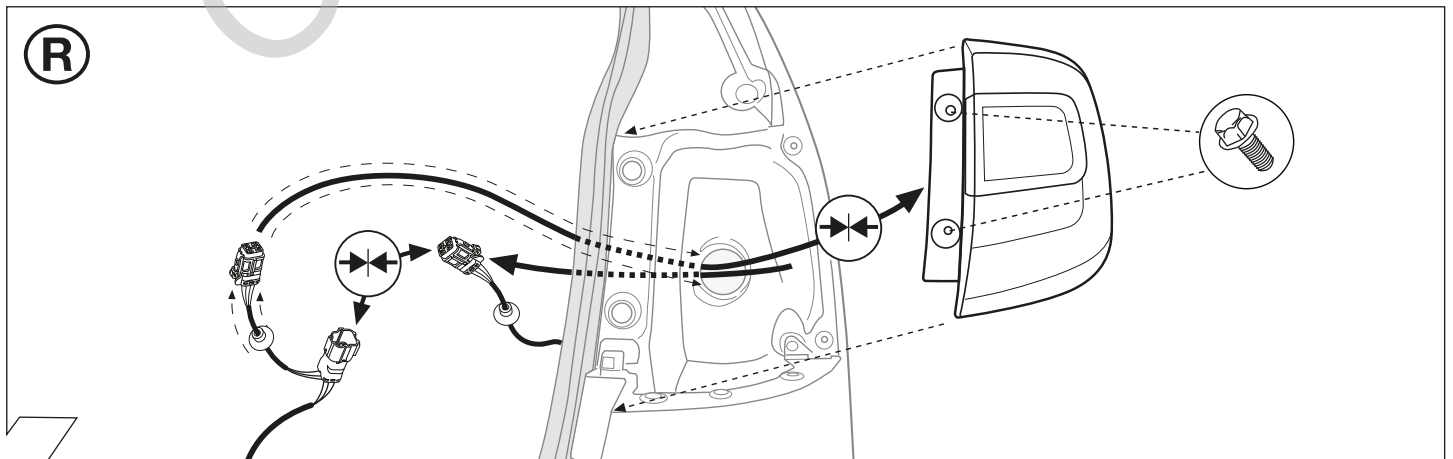
12



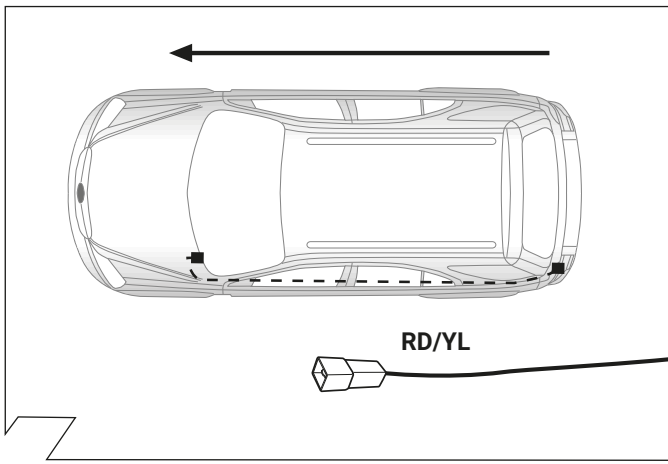
13



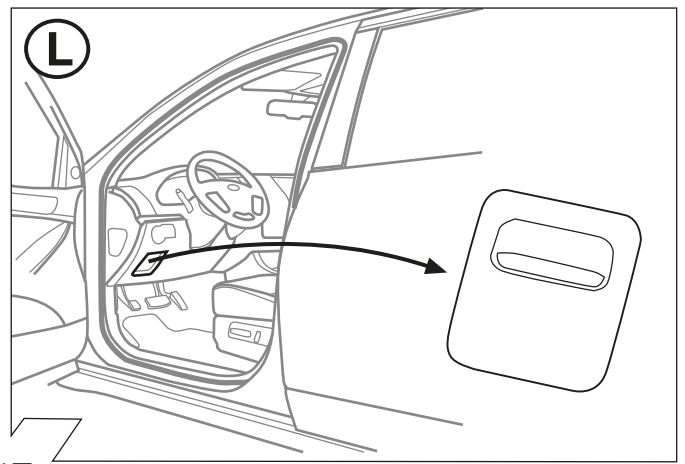
14



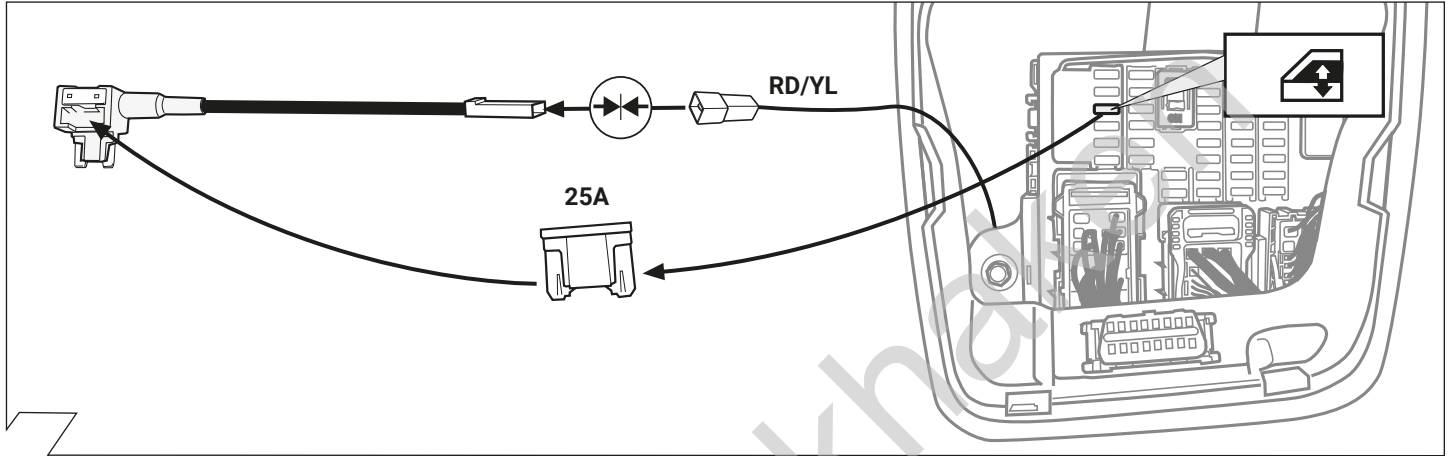
15



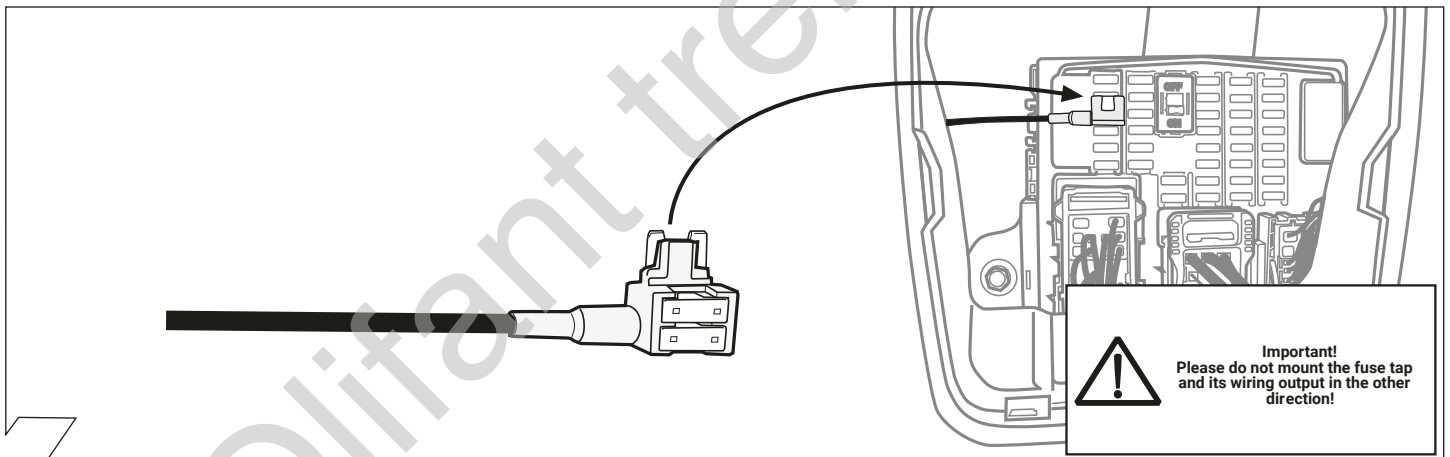
16



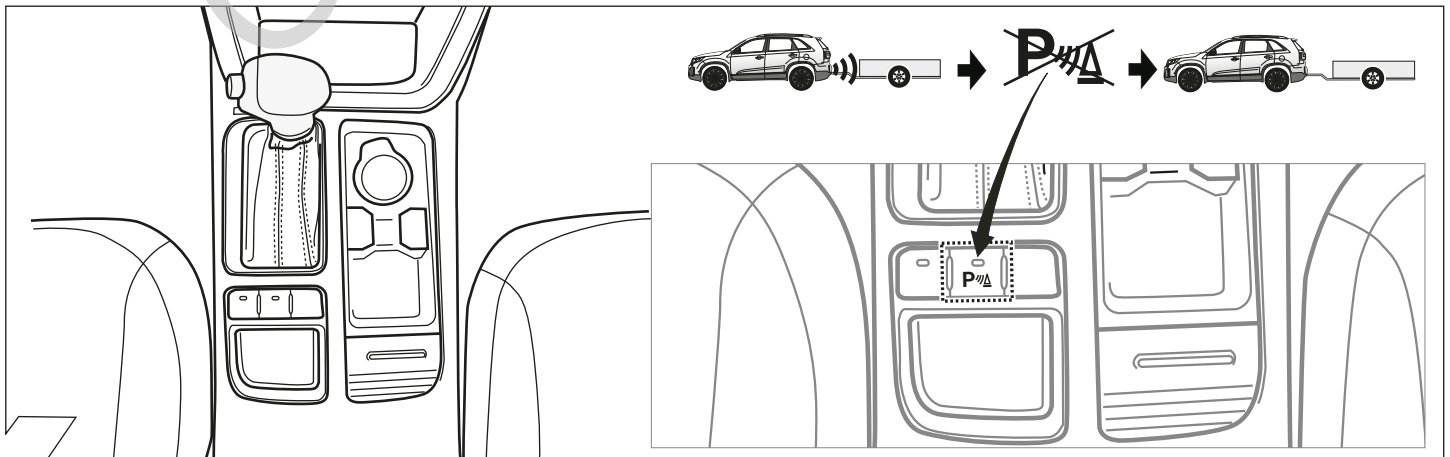
17



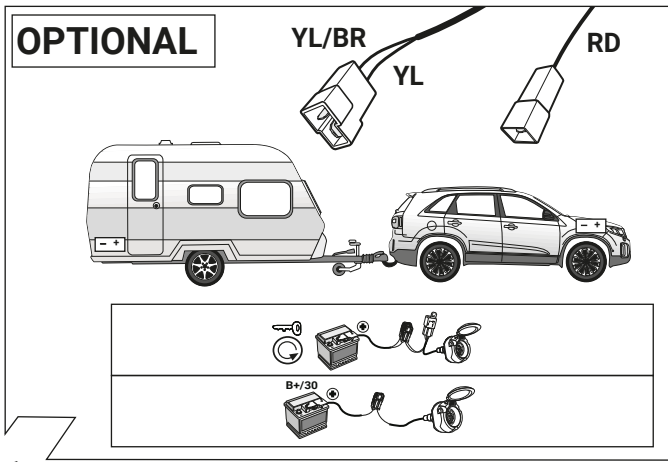
18



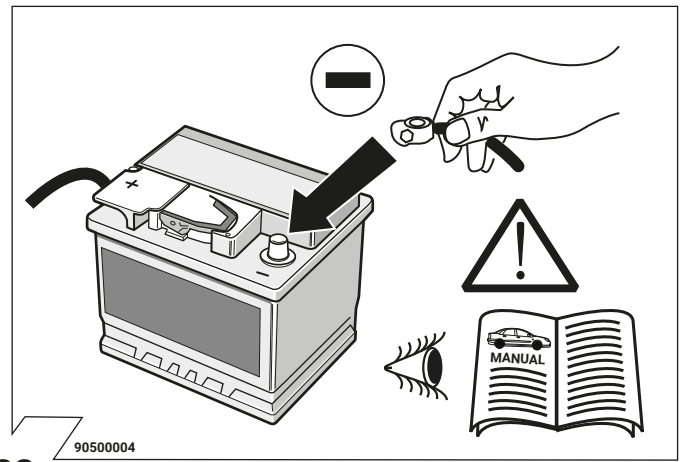
19



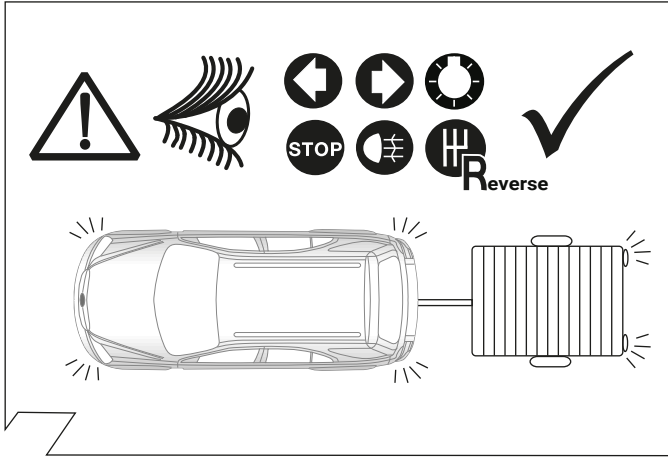
20



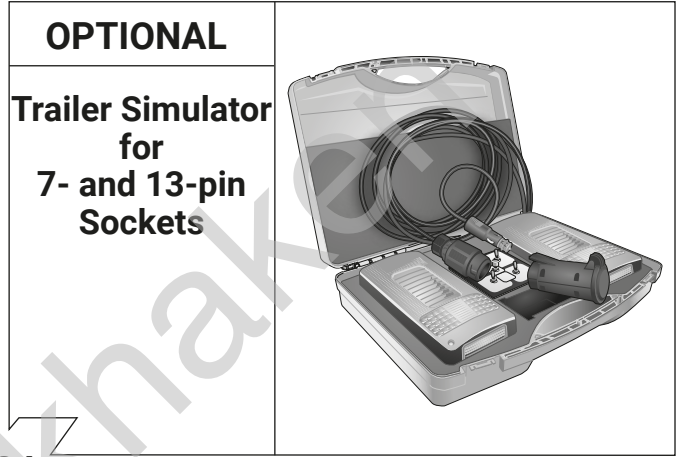
21



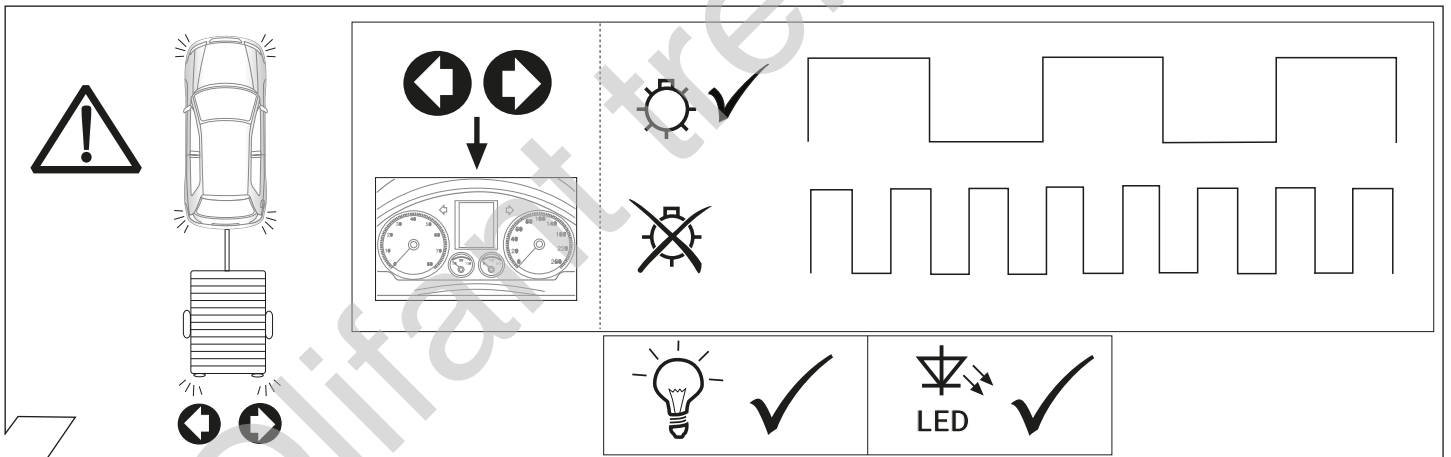
22



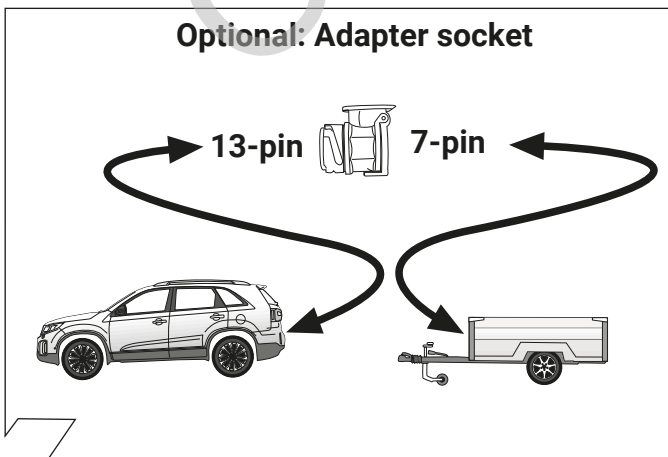
23



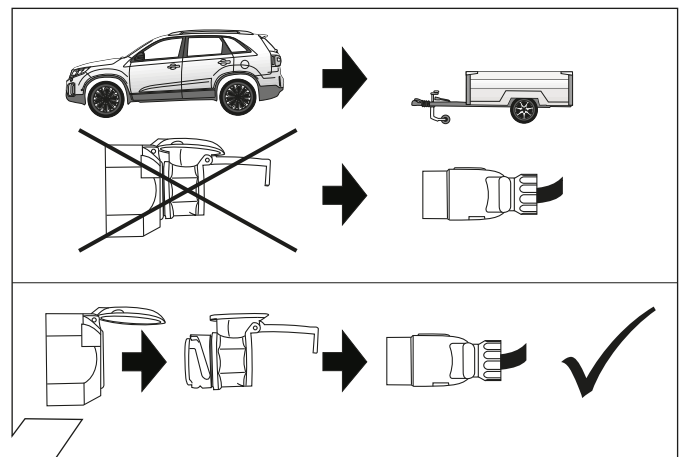
24



25

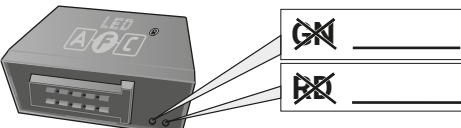




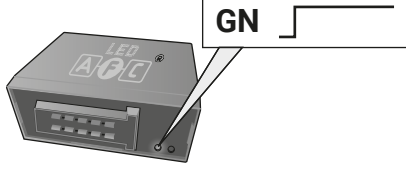
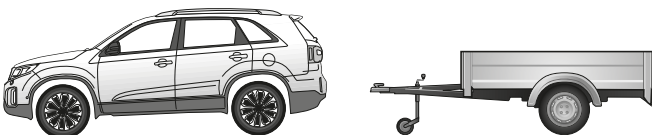


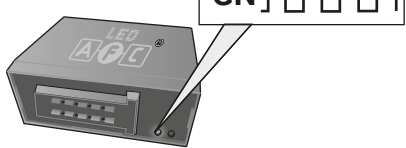



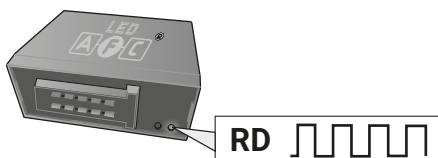




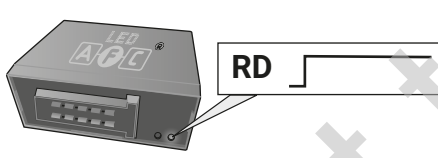
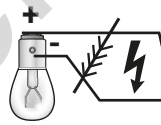




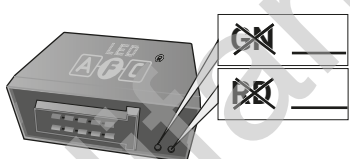

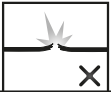

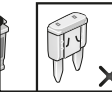

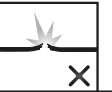



26



27



D Diagnosefunktion der Kontroll-LED's	GB Diagnosis function of control LEDs	F Fonction diagnostic des LED de contrôle	PL Diagnostyka awarii za pomocą sygnalizacji kontroltek LED
I Funzione di diagnostica dei LED di controllo	E Función de diagnóstico de los LEDs de control	NL Diagnosefunctie van de controle-LED's	SK Diagnostická funkcia kontroliek LED
 <span style="font-size: 2em; font-weight: bold;">➔</span> <span style="font-size: 2em; font-weight: bold;">SETUP</span>			
 <span style="margin-left: 20px;">1. Ignition ON</span> <span style="margin-left: 20px;">2.</span> 			
			
 <span style="margin-left: 10px;">Ignition ON</span>			
 <span style="margin-left: 10px;">GN</span>			
			
			
 <span style="margin-left: 10px;">Ignition ON</span>			
 <span style="margin-left: 10px;">GN</span>			
			
			
 <span style="margin-left: 10px;">Ignition ON</span>			
 <span style="margin-left: 10px;">RD</span>			
<span style="background-color: black; color: white; padding: 2px;">B+/30: PIN 1</span> <span style="margin-left: 20px;">➔</span>  <span style="margin-left: 10px;"> <div style="border: 1px solid black; padding: 5px; display: inline-block;"> <b>B+/30</b>  <b>&lt; 10,8 V</b> </div> </span> <span style="margin-left: 20px;">  </span>			
			
 <span style="margin-left: 10px;">Ignition ON</span>			
 <span style="margin-left: 10px;">RD</span>			
 <span style="margin-left: 20px;">  </span> <span style="margin-left: 20px;">  </span>			
<span style="border: 1px solid black; padding: 5px; display: inline-block;">Short circuit fault on PIN 7, 8 or 10</span>			
			
 <span style="margin-left: 10px;">Ignition ON</span>			
			
<span style="background-color: black; color: white; padding: 2px;">GND/31: PIN 6</span> <span style="margin-left: 20px;">  </span> <span style="margin-left: 20px;">  </span> <span style="margin-left: 20px;">  </span>			
<span style="background-color: black; color: white; padding: 2px;">B+/30: PIN 1</span> <span style="margin-left: 20px;">  </span> <span style="margin-left: 20px;">  </span> <span style="margin-left: 20px;">  </span> <span style="margin-left: 20px;">  </span>			
