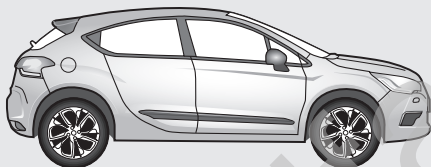
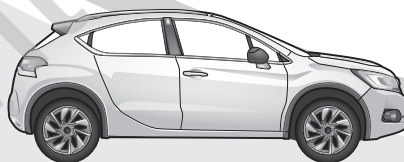


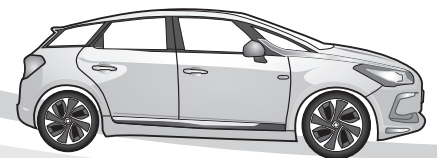
C4 Limousine 11/10 →  
C4 Hatchback 11/10 →



DS4 05/11 →



DS4 Crossback 11/15 →



DS5 03/12 →



### Anhängerbetrieb konfigurieren / Set up trailer operation



Die Beleuchtungsfunktionen am Anhänger funktionieren nur **NACH** Konfiguration des Fahrzeuges auf Anhängerbetrieb!

The light functions on the trailer will only operate **AFTER** the vehicle has been re-coded!

**D**

Einbauanleitung  
Elektro-Einbausatz für Anhängerkupplung / 13-polig / 12 Volt / ISO 11446

**GB**

Fitting instructions  
Electric wiring kit for towbars / 13-pin / 12 Volt / ISO 11446

**F**

Instructions de montage  
Faisceau pour attelage / 13 broches / 12 Volt / ISO 11446

**I**

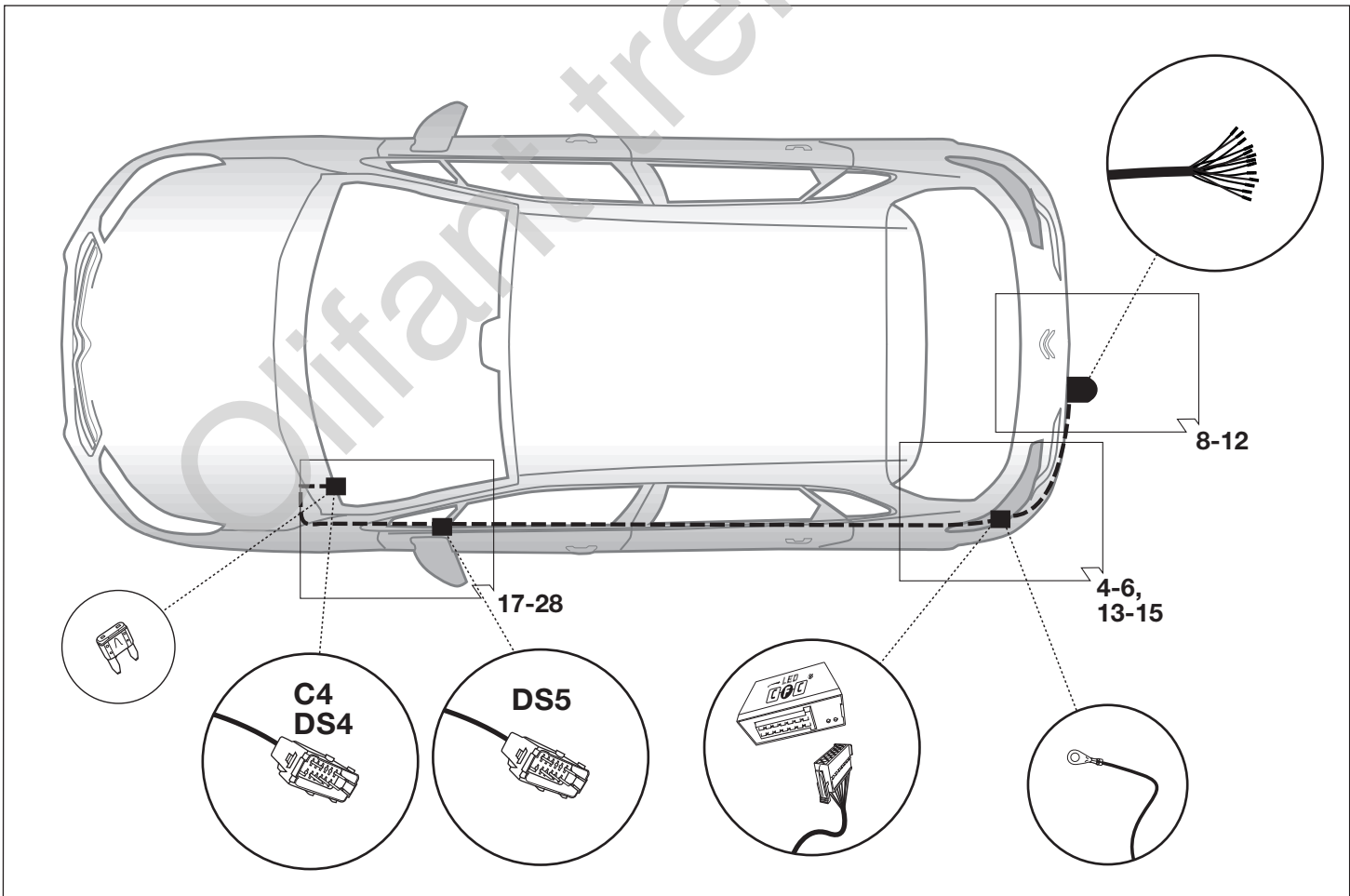
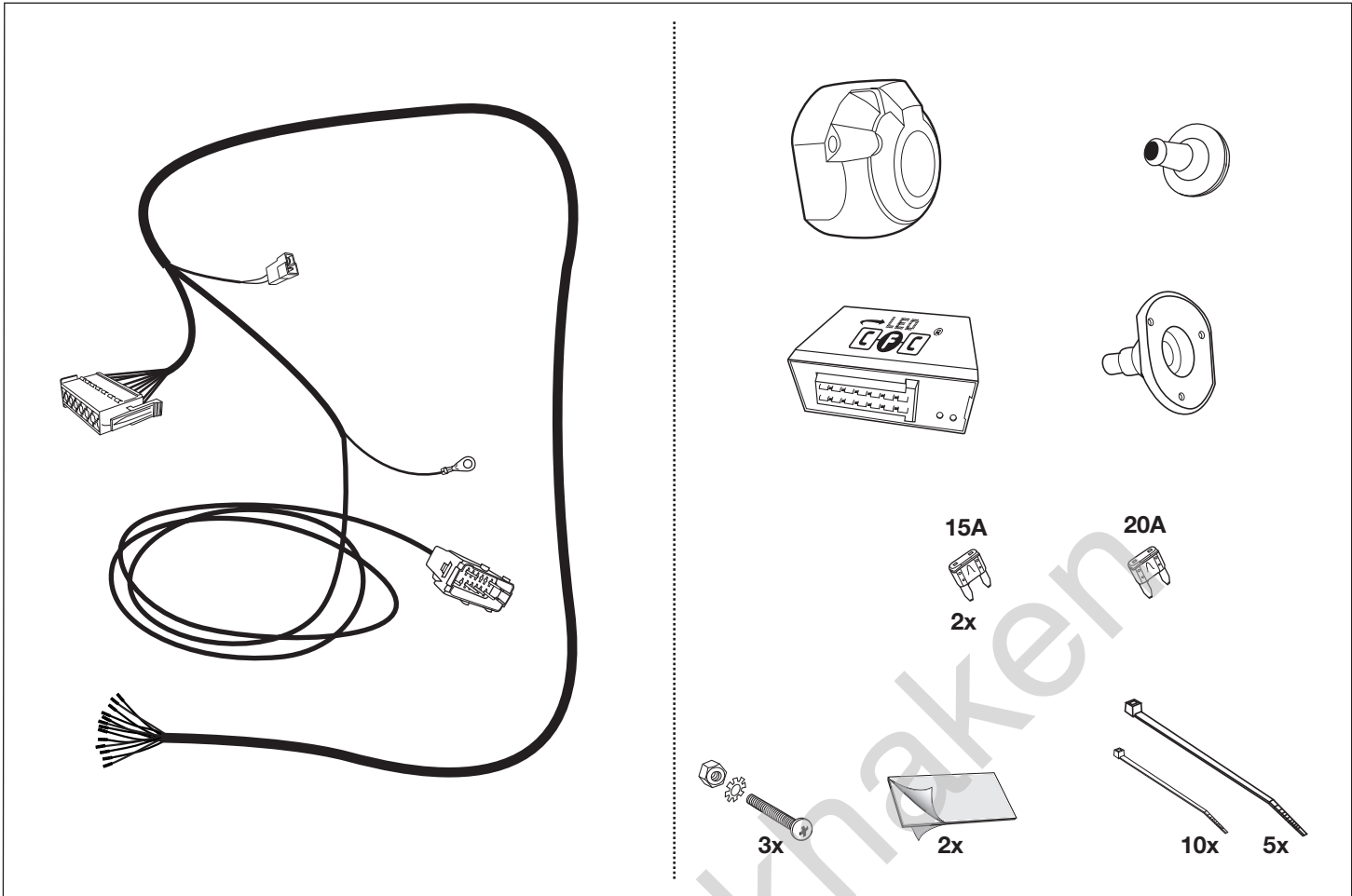
Istruzione di montaggio  
Cablaggio elettrico per ganci di traino / 13 poli / 12 Volt / ISO 11446

**E**

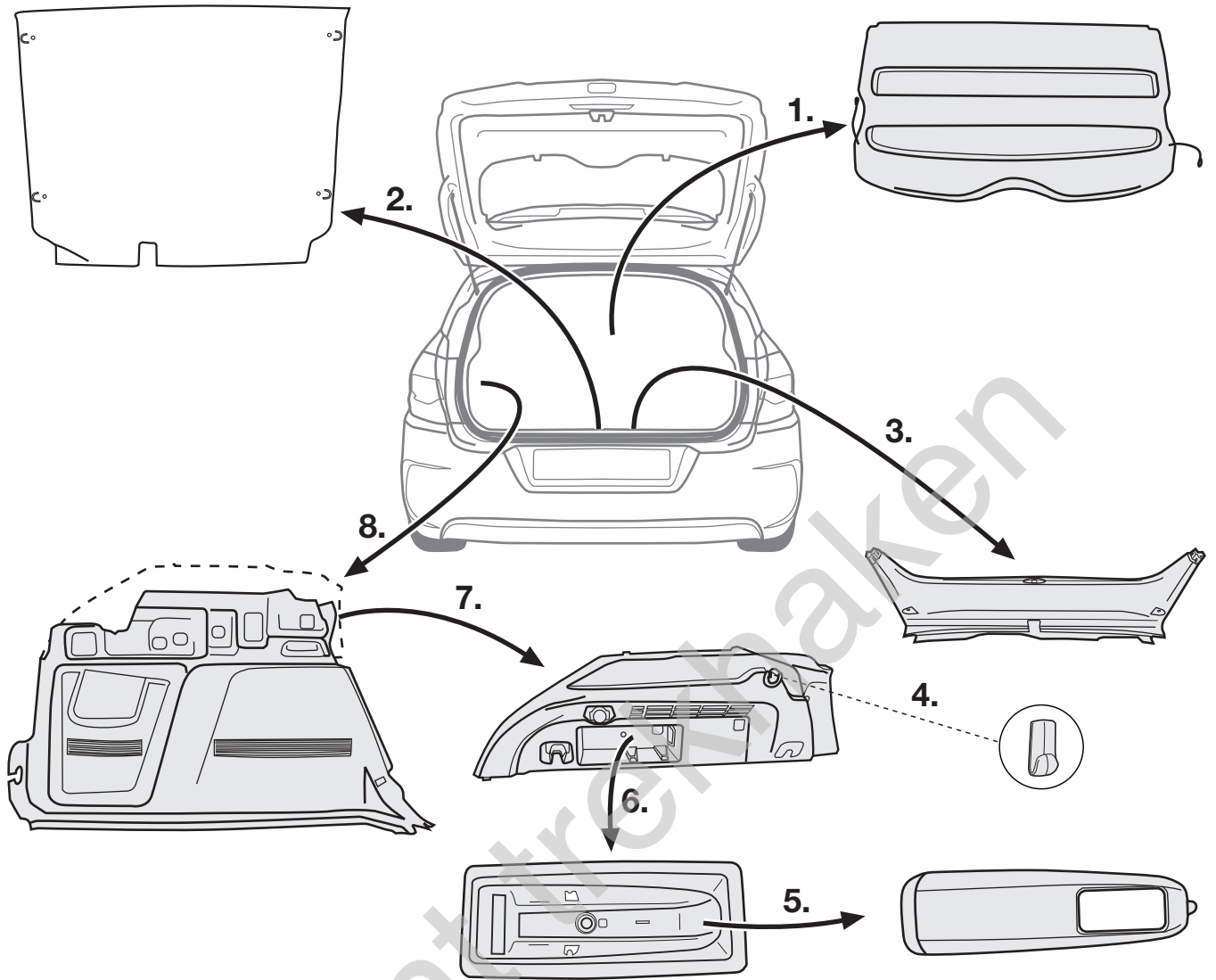
Instrucciones de montaje  
Kits eléctricos para enganches de remolques / 13 pins / 12 Volt / ISO 11446

**NL**

Montagehandleiding  
Elektro-inbouwset voor aanhangerkoppeling / 13-polig / 12 Volt / ISO 11446

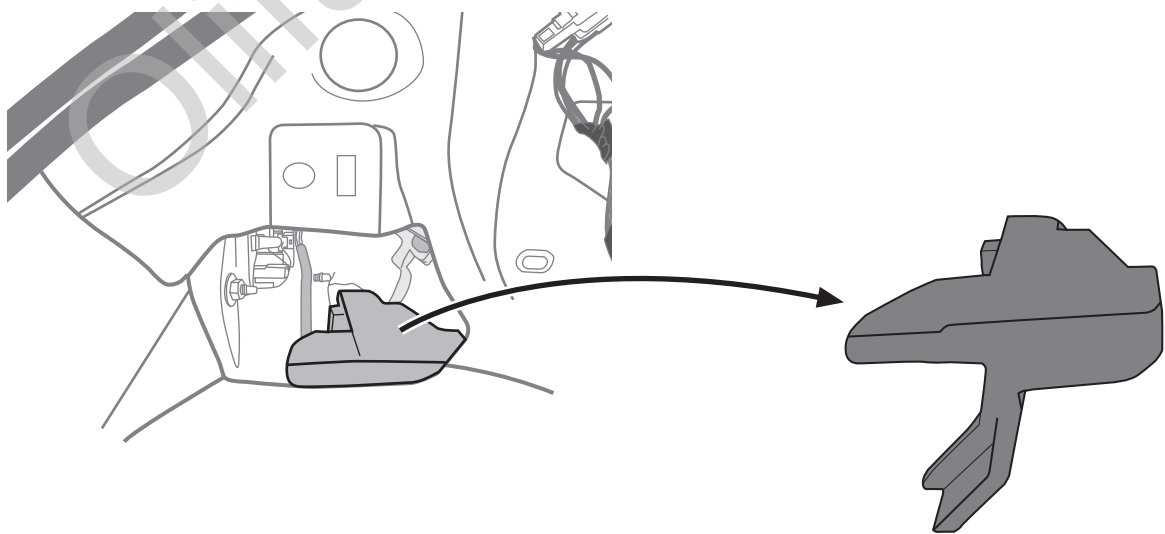


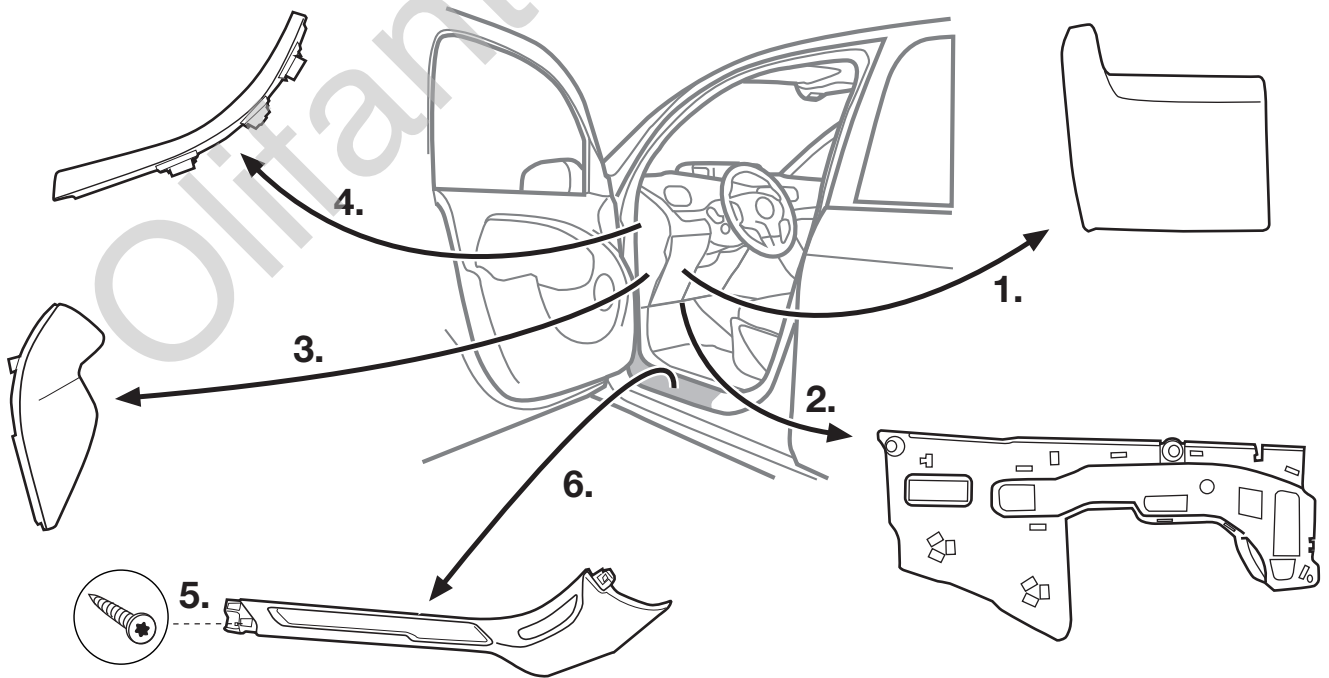
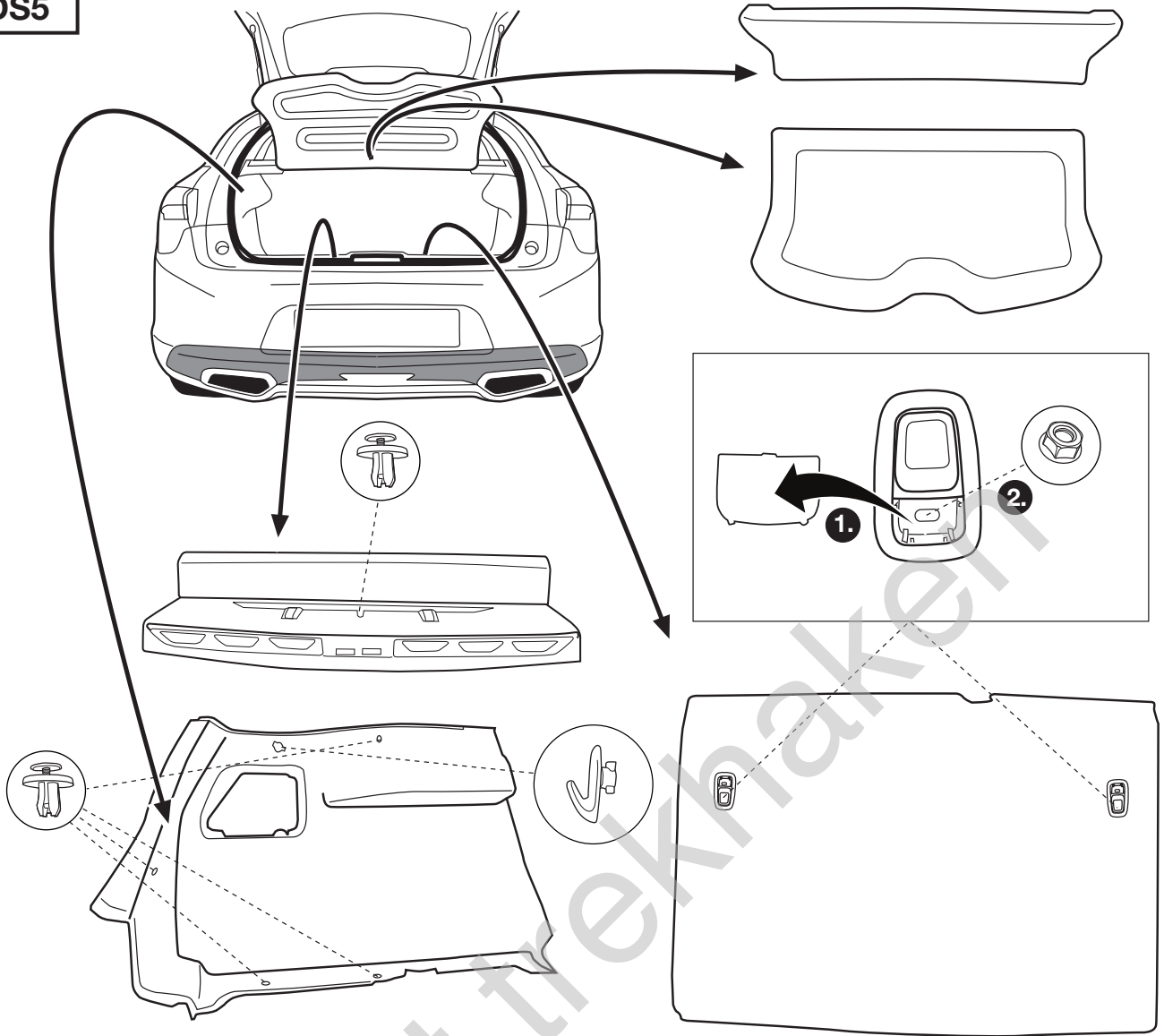
C4 + DS4

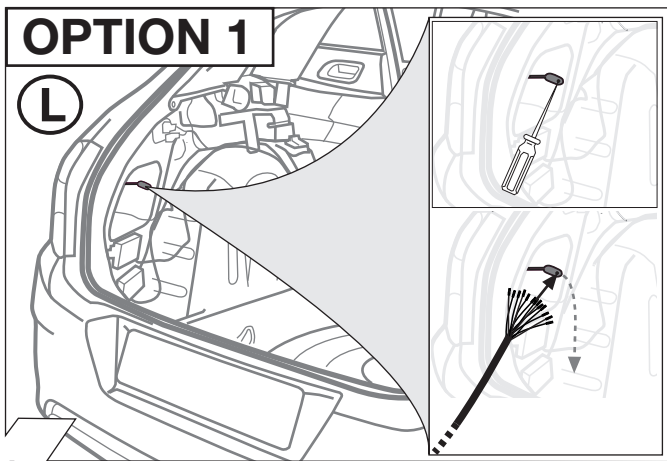


DS4

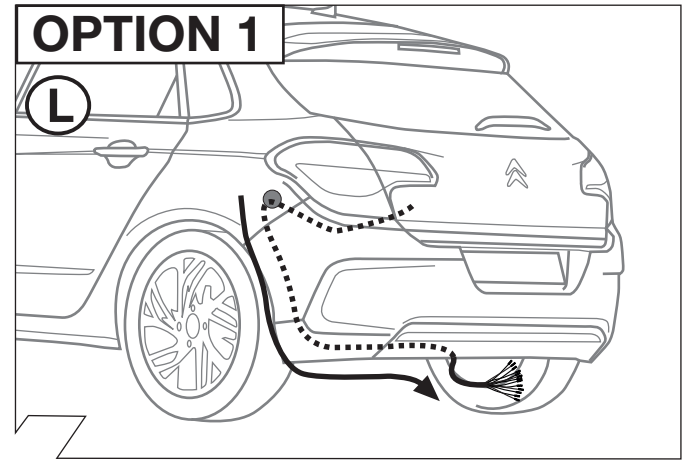
(L)



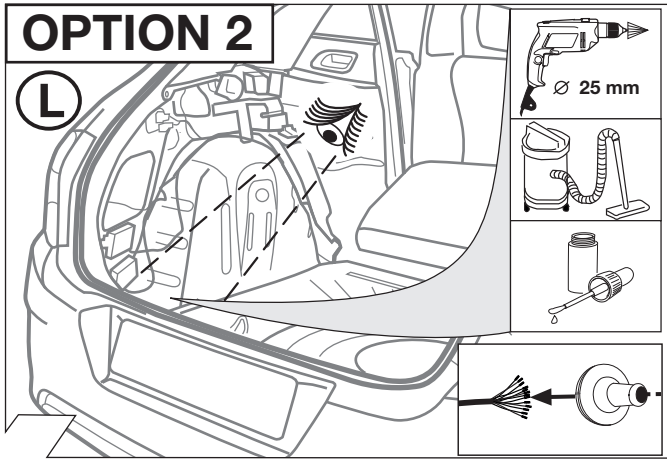




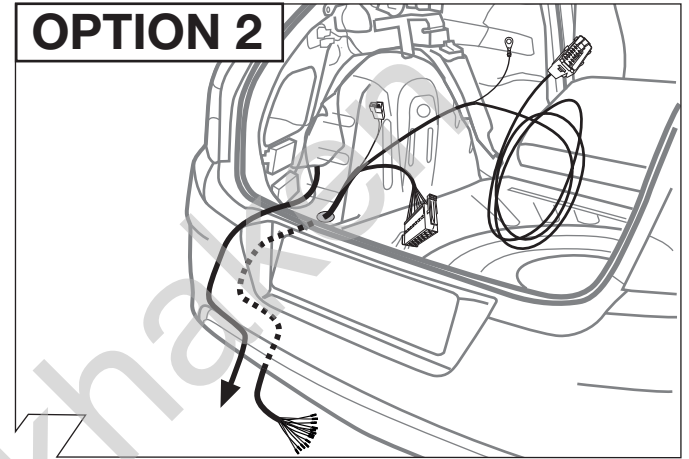
4



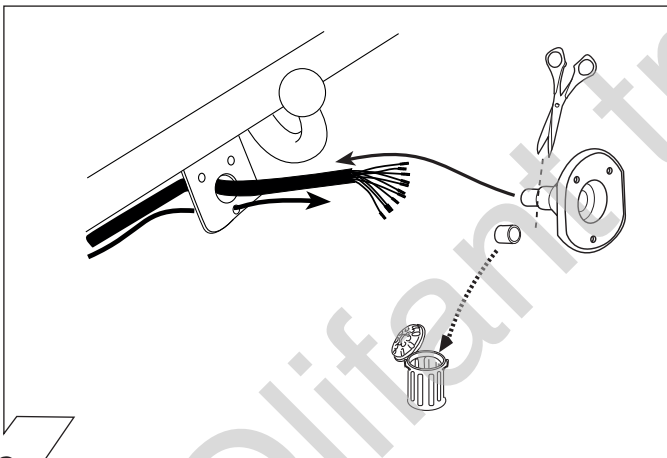
5



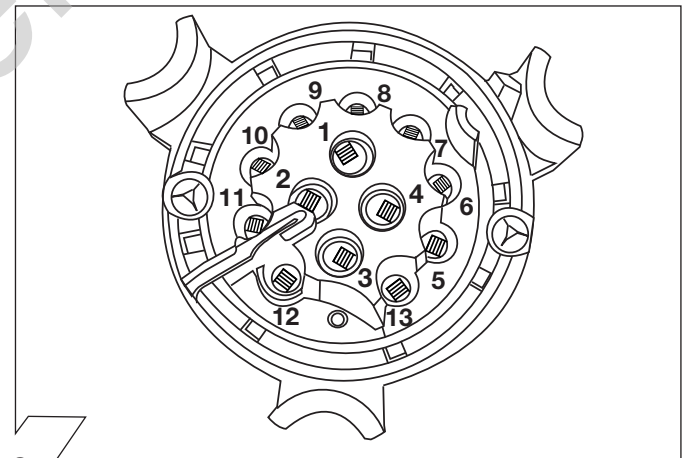
6



7



8



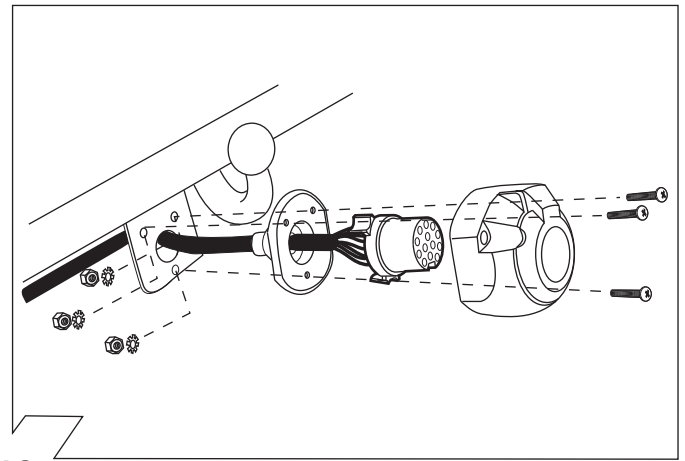
9

|           | <b>(GB)</b> | <b>(D)</b> | <b>(E)</b> | <b>(F)</b> | <b>(I)</b> | <b>(P)</b>  | <b>(NL)</b> | <b>(DK)</b> | <b>(N)</b> | <b>(S)</b> | <b>(FIN)</b> | <b>(CZ)</b> | <b>(H)</b> | <b>(PL)</b>  |
|-----------|-------------|------------|------------|------------|------------|-------------|-------------|-------------|------------|------------|--------------|-------------|------------|--------------|
| <b>BK</b> | Black       | Schwarz    | Negro      | Noir       | Nero       | Preto       | Zwart       | Sort        | Svart      | Svart      | Musta        | Černá       | Fekete     | Czarny       |
| <b>RD</b> | Red         | Rot        | Fojo       | Rouge      | Rosso      | Vermelho    | Rood        | Röd         | Röd        | Röd        | Punainen     | Červená     | Piros      | Czerwony     |
| <b>GN</b> | Green       | Grün       | Verde      | Vert       | Verde      | Verde       | Groen       | Grøn        | Grønt      | Grön       | Vihreä       | Zelená      | Zöld       | Zielony      |
| <b>OR</b> | Orange      | Orange     | Naranja    | Orange     | Arancione  | Laranja     | Oranje      | Orange      | Orange     | Orange     | Oranssi      | Oranzová    | Narancs    | Pomarańczowy |
| <b>VT</b> | Violet      | Violett    | Violeta    | Violet     | Viola      | Violeta     | Violet      | Violet      | Fiolett    | Violett    | Violetti     | Fialová     | Ibolya     | Fioletowy    |
| <b>PK</b> | Pink        | Pink       | Pink       | Rose       | Rosa       | Cor-de-Rosa | Paars       | Pink        | Pink       | Rosa       | Pinkki       | Růžová      | Rózsaszín  | Różowy       |
| <b>BL</b> | Blue        | Blau       | Azul       | Bleu       | Blu        | Azul        | Blauw       | Blå         | Blått      | Blå        | Sininen      | Modrá       | Kék        | Niebieski    |
| <b>YL</b> | Yellow      | Gelb       | Amarillo   | Jaune      | Giallo     | Amarelo     | Geel        | Gul         | Gult       | Gul        | Keltainen    | Zlutá       | Sárga      | Żółty        |
| <b>WT</b> | White       | Weiss      | Blanco     | Blanc      | Bianco     | Branco      | Wit         | Hvid        | Hvitt      | Vit        | Valkoinen    | Bílá        | Fehér      | Biały        |
| <b>BR</b> | Brown       | Braun      | Marrón     | Brun       | Marrone    | Marrom      | Bruin       | Brun        | Brunt      | Brun       | Ruskea       | Hnědá       | Barna      | Brazowy      |
| <b>GY</b> | Grey        | Grau       | Gris       | Gris       | Grigio     | Cinzeno     | Grijs       | Grå         | Grått      | Grå        | Harmaa       | Sedá        | Szürke     | Szary        |

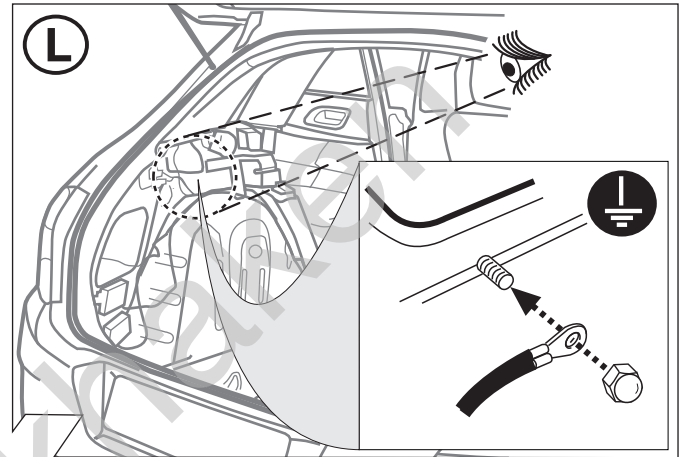
10

| ISO 11446 |        | Belegung der Steckdose / Maximale Ausgangsleistung<br>Socket configuration / Maximum power output<br>Correspondance des contacts de la prise / Puissance de sortie maximale<br>Abbinamento della presa / Uscita di alimentazione massima<br>Indeling van de stekkerdoos / maximaal uitgangsvermogen |      |  |
|-----------|--------|---|------|--|
|           | 1/L    | BK/WT   | 21W  |  |
|           | 2      | WT  | 42W  |  |
|           | 3/31   | BR  |      |  |
|           | 4/R    | BK/GN   | 21W  |  |
|           | 5/58-R | GY/RD   | 52W  |  |
|           | 6/54   | BK/RD   | 63W  |  |
|           | 7/58-L | GY/BK   | 52W  |  |
|           | 8      | BL/RD   | 42W  |  |
|           | 9      | RD  | 240W |  |
|           | 10     | YL  | 180W |  |
|           | 11     | YL/BR   |      |  |
|           | 12     |   |      |  |
|           | 13     | RD/BR   |      |  |

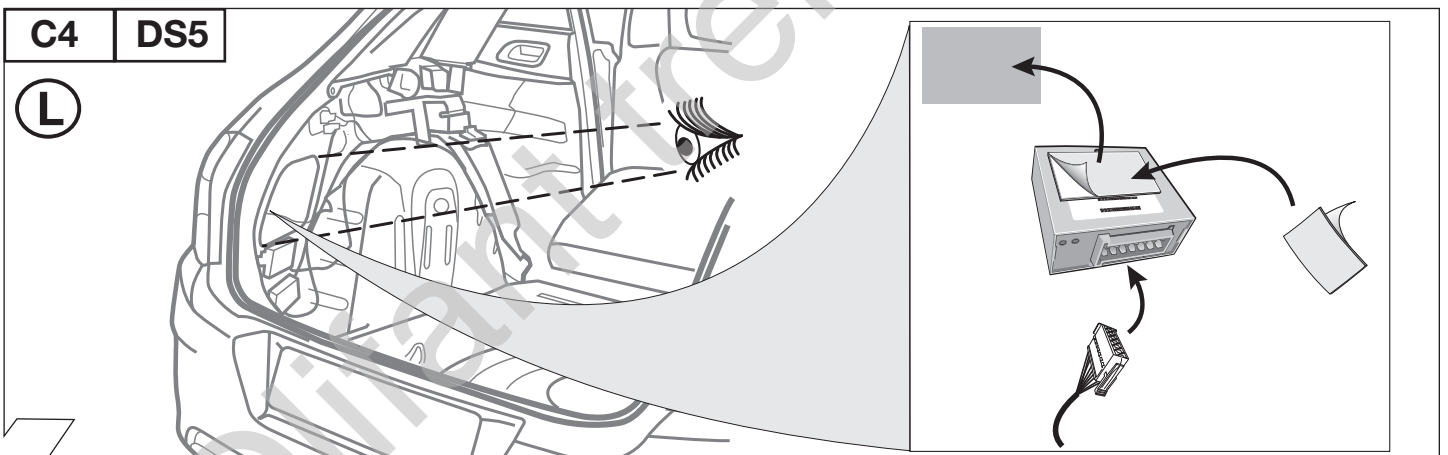
11



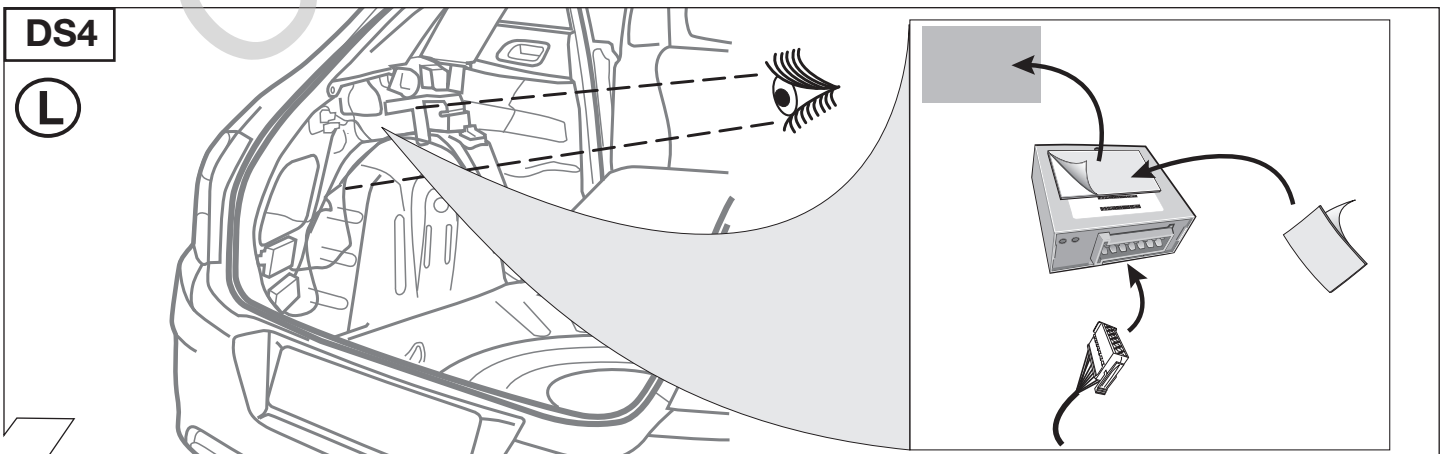
12



13

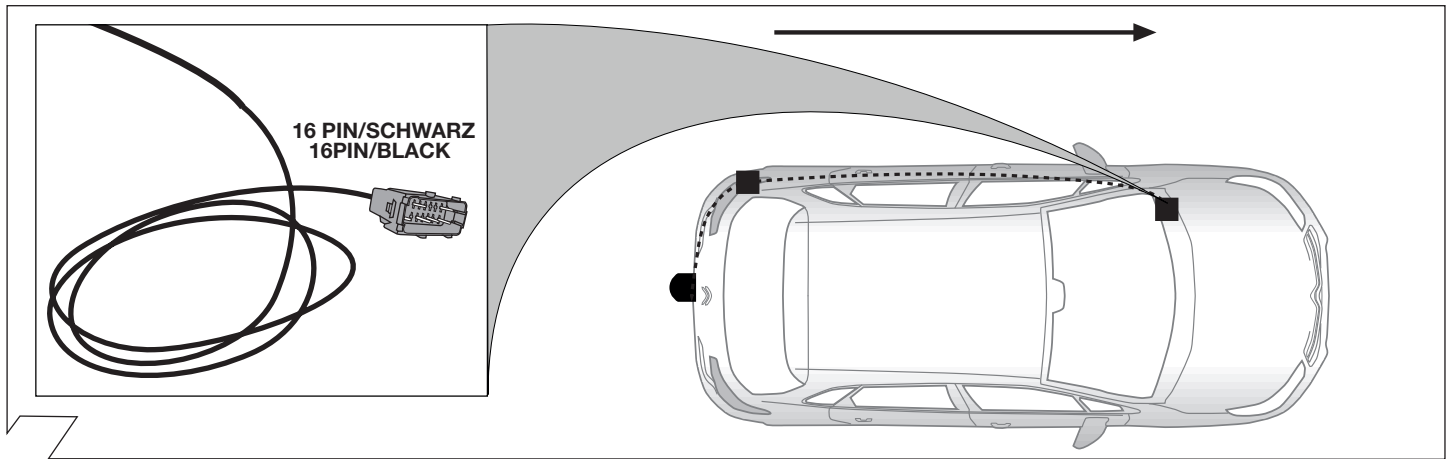


14

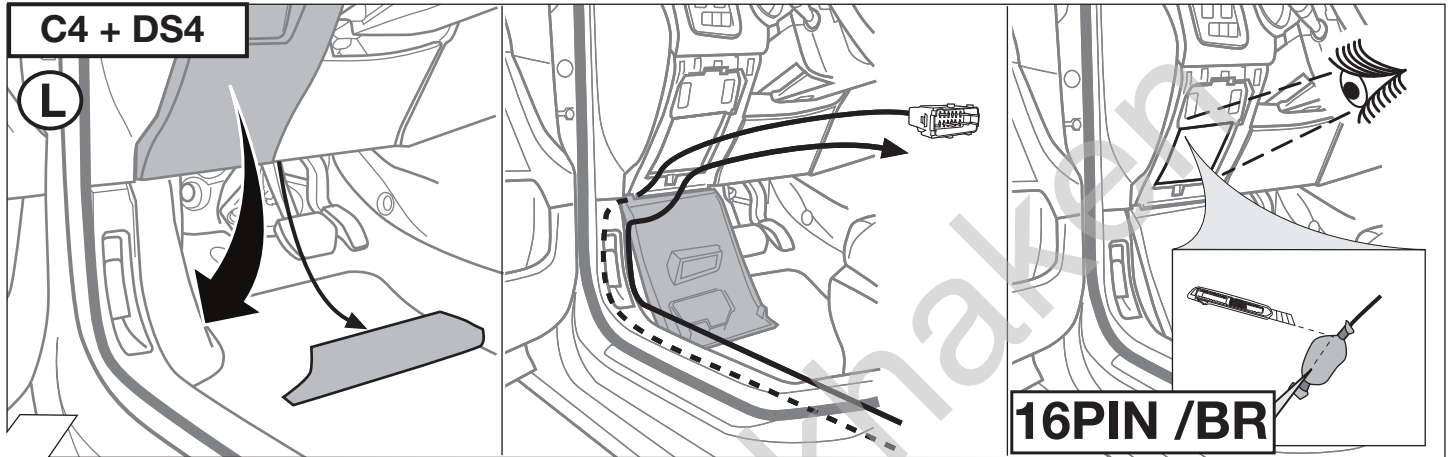


15

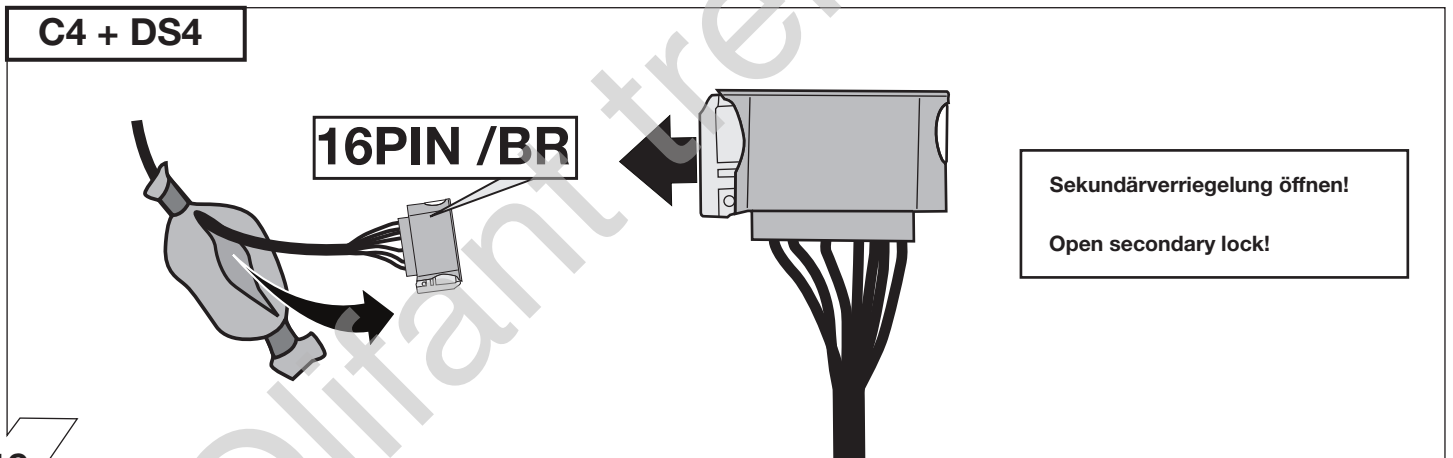




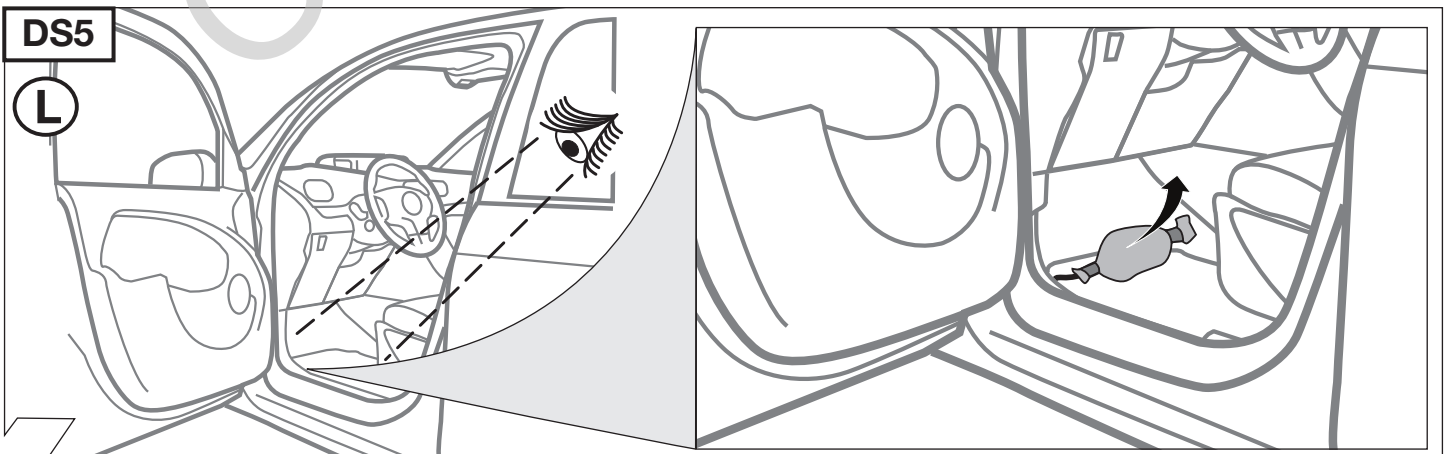
16



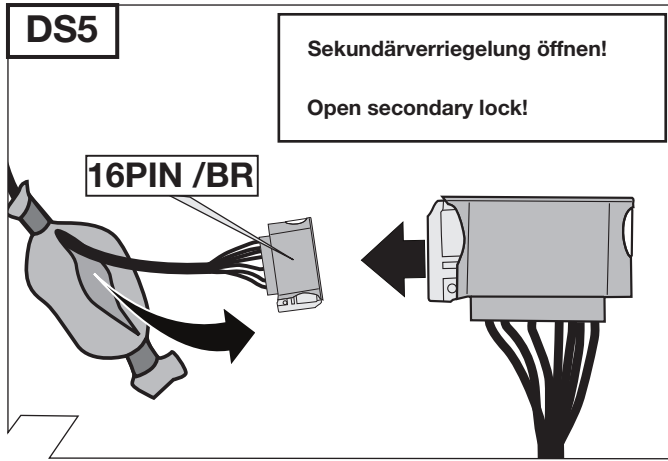
17



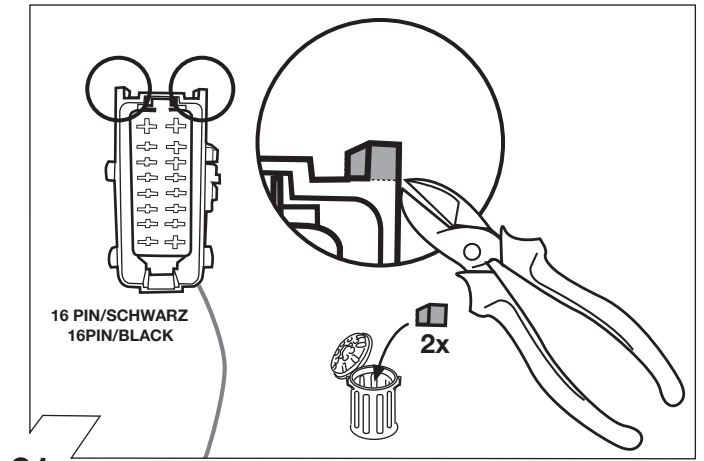
18



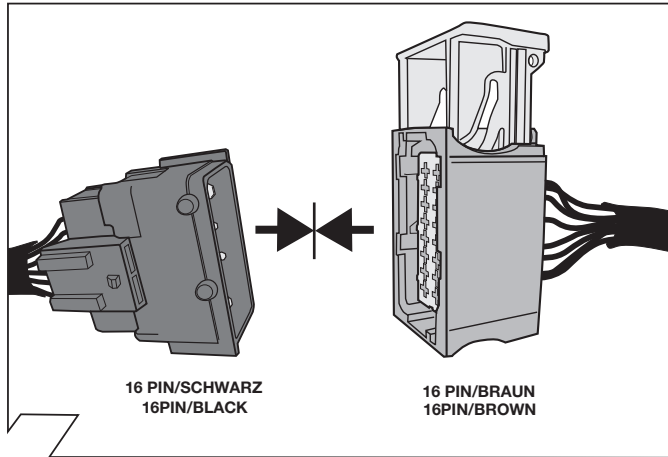
19



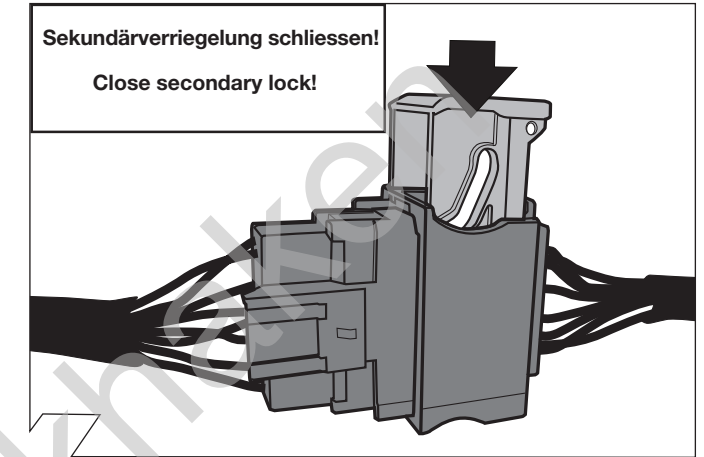
20



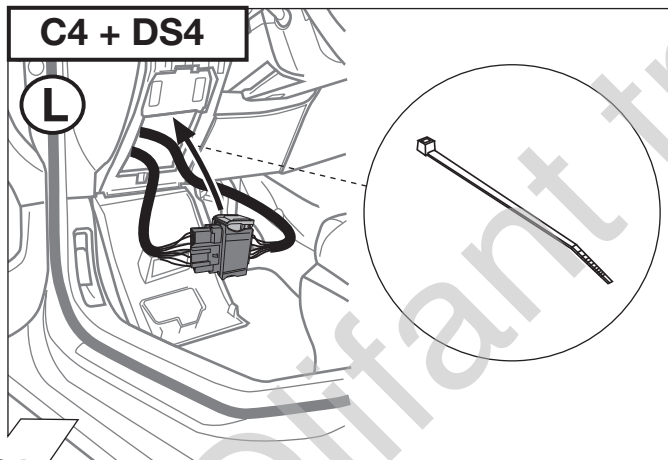
21



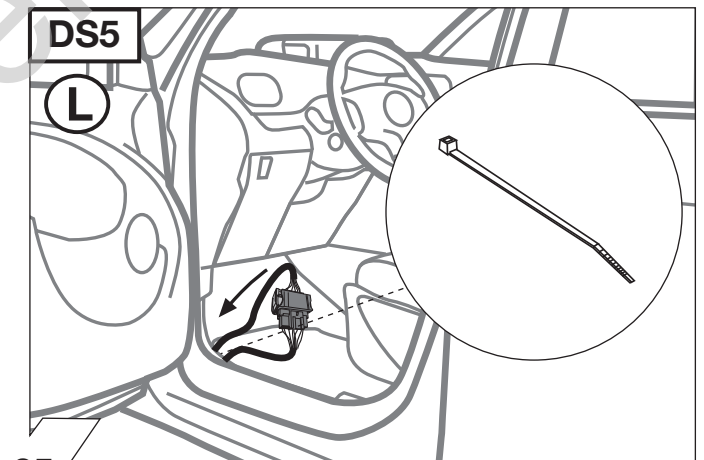
22



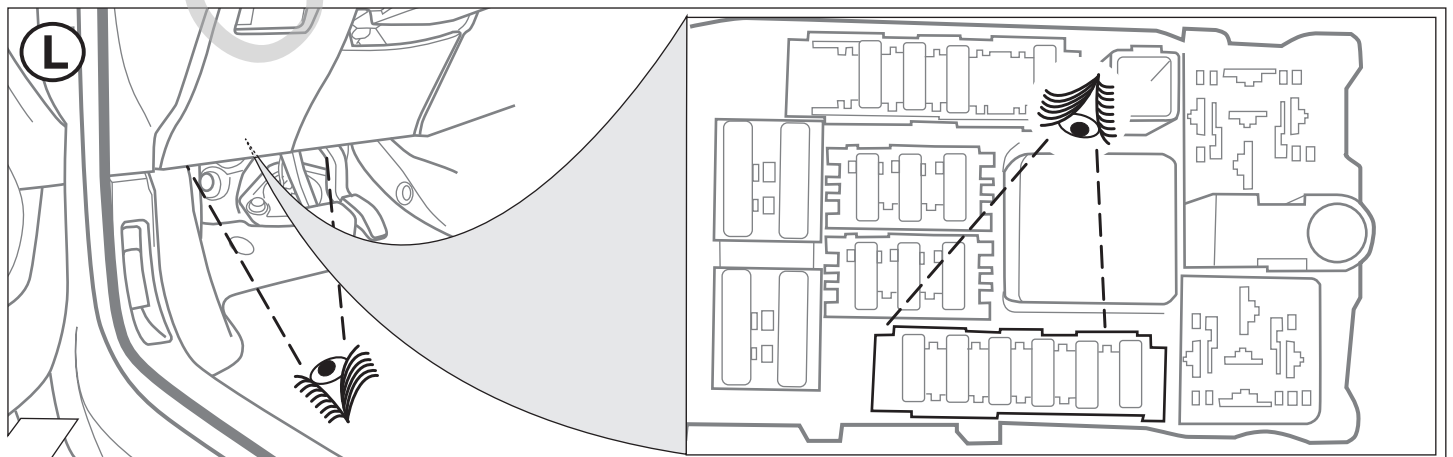
23



24



25



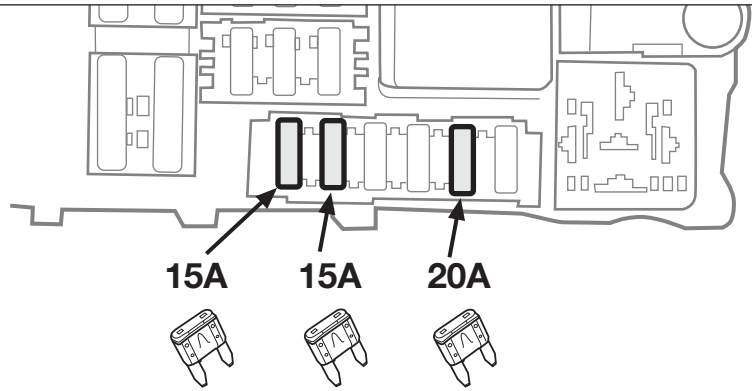
26



## OPTION 1

3 freie Sicherungsplätze vorhanden!

3 unoccupied  
fuse plug-in positions!

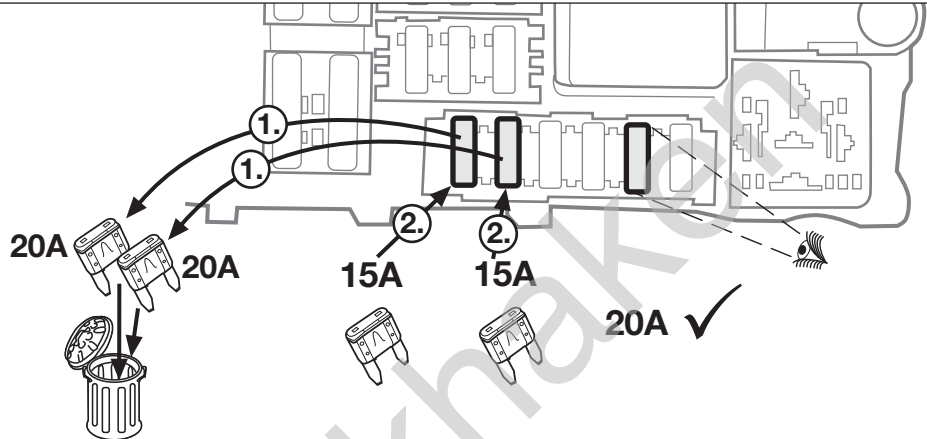


27

## OPTION 2

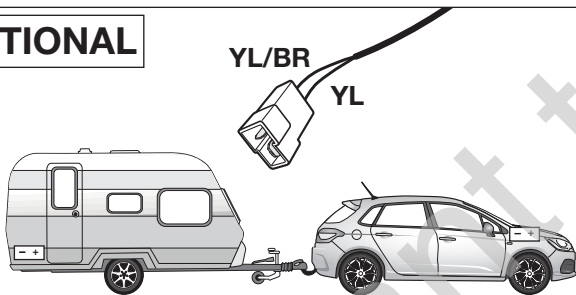
3 Sicherungsplätze belegt!

3 occupied  
fuse plug-in positions!



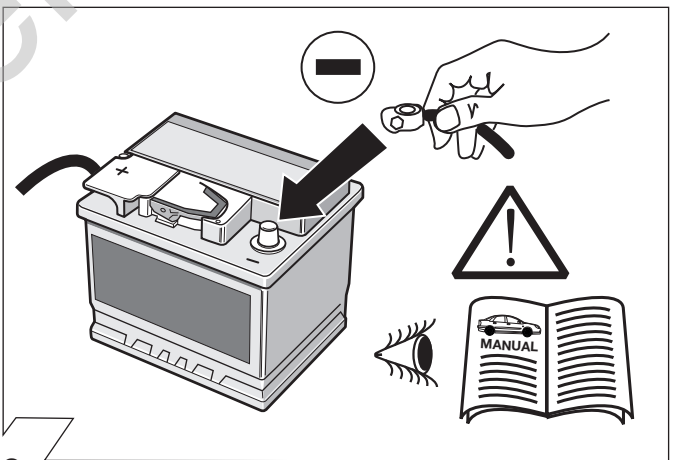
28

## OPTIONAL

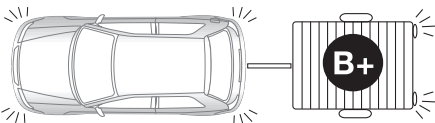
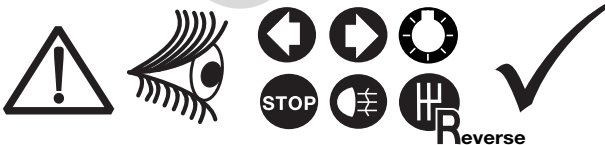


Part-no.  
22400509

29



30



31



Codierung Steuergerät  
Code Control unit  
Codage dispositif de commande  
Codifica dispositivo di controllo  
Bedieningsapparaat coderen  
Controlor de codificacion

Seite 13  
page 13  
page 13  
pagina 13  
pagina 13

32