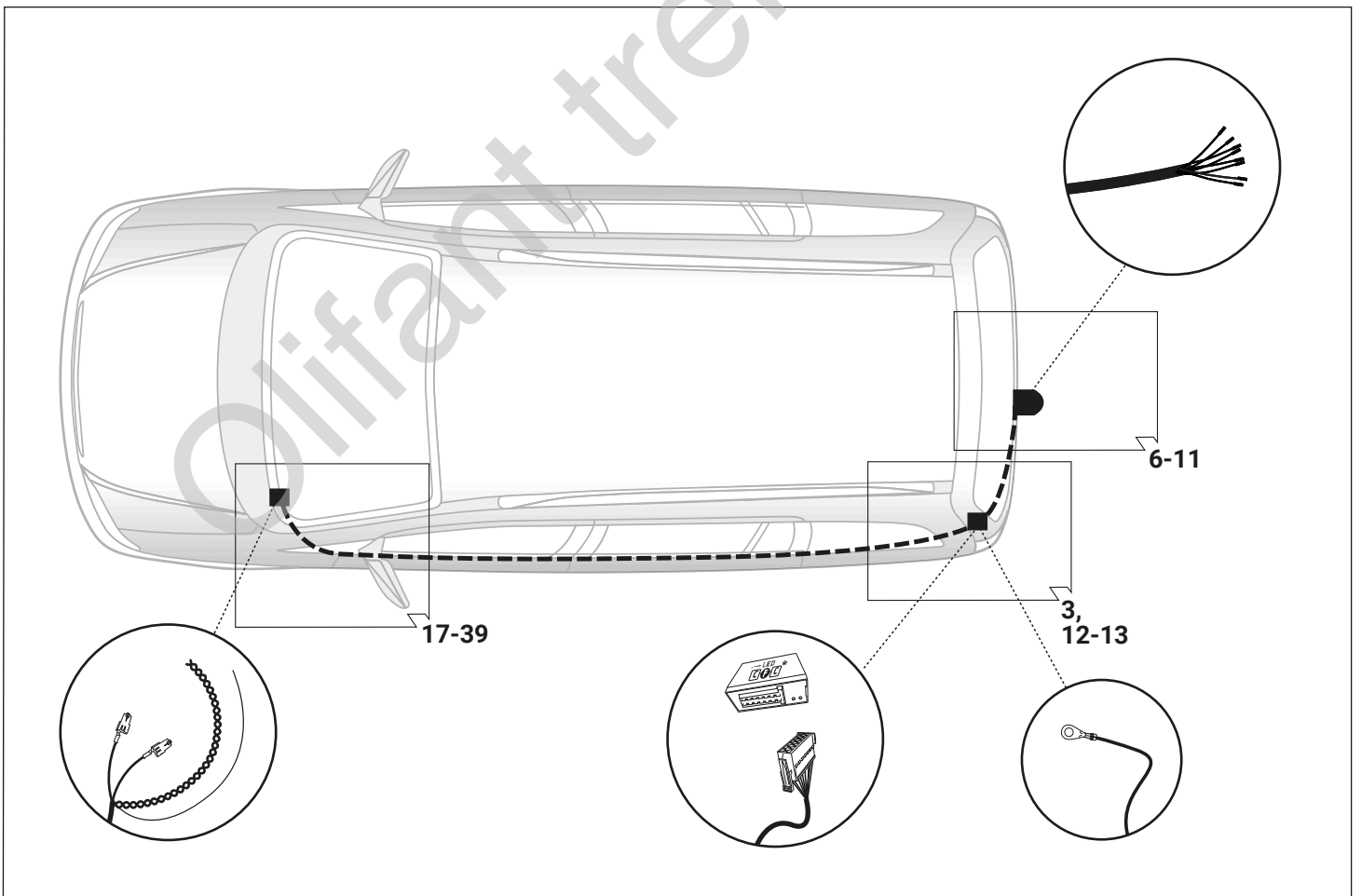
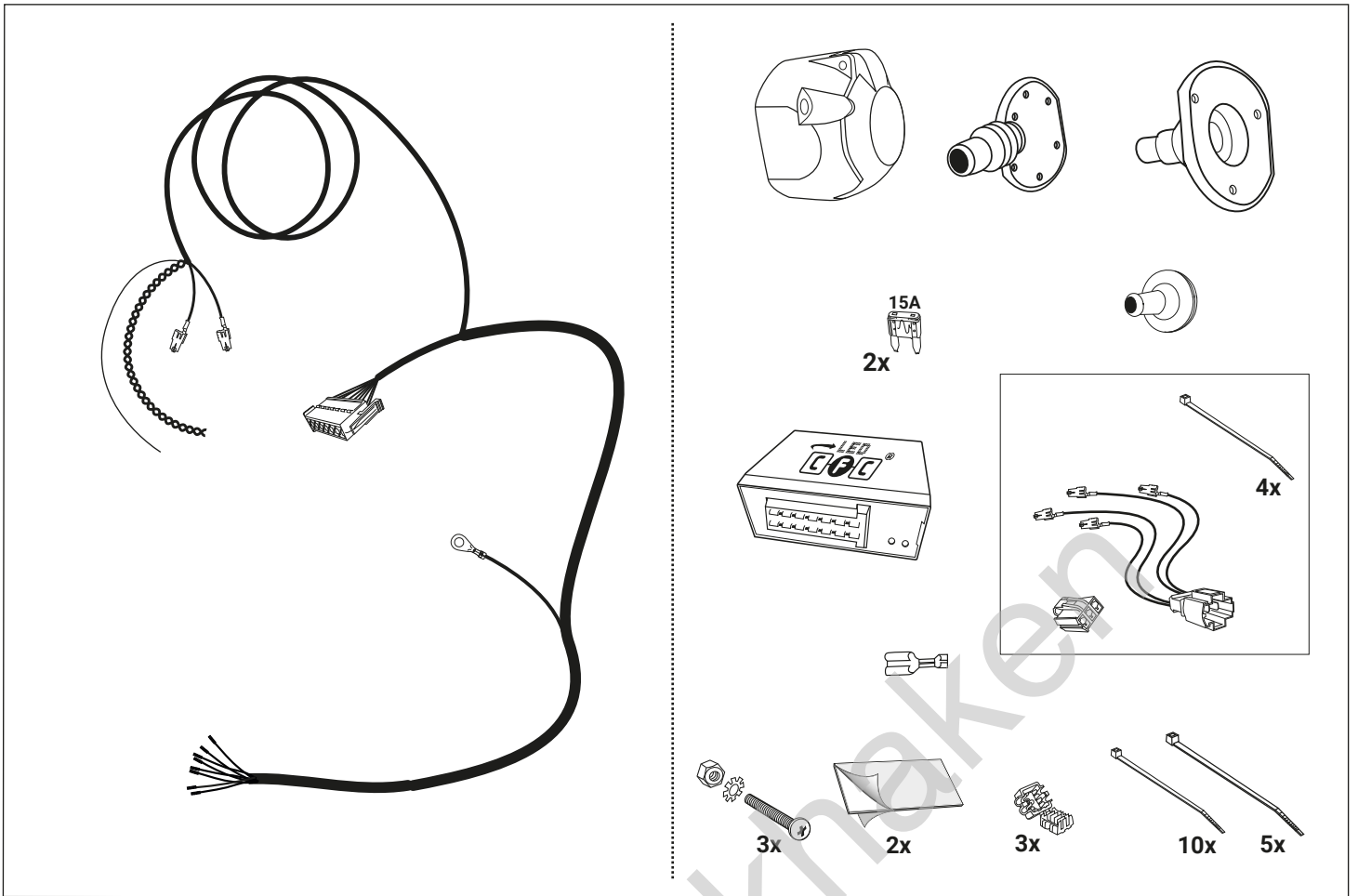
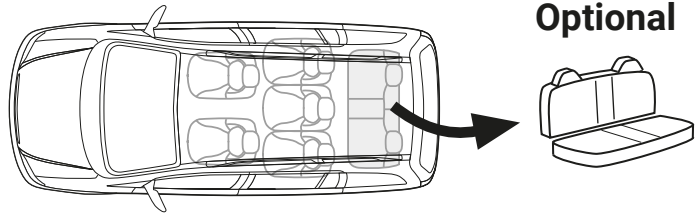


Touran	03/03 → 10/06
Touran	11/06 → 07/10
Touran	08/10 → 08/15

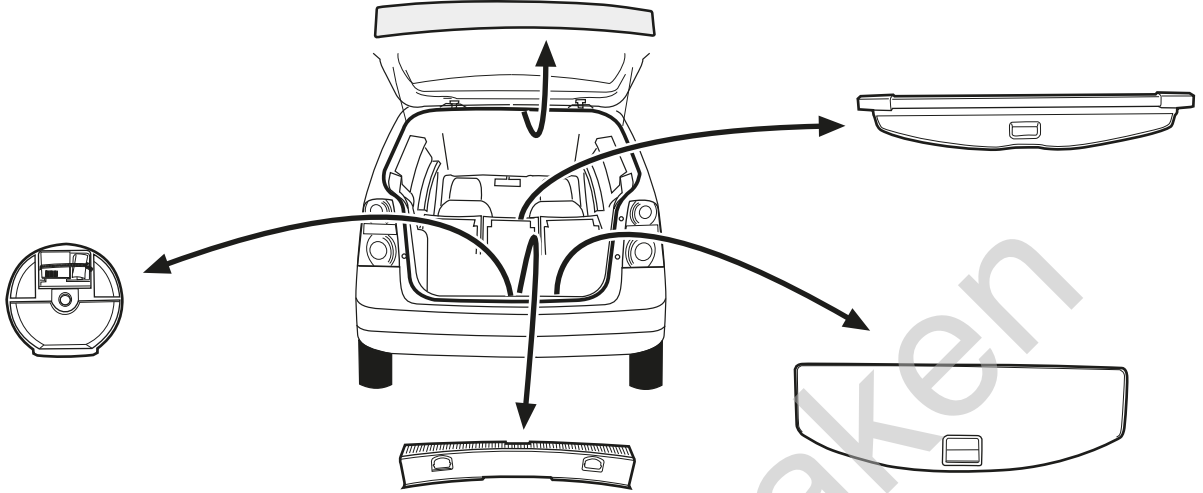
D	Produktübersicht Elektro-Einbausatz für Anhängerkupplung / 7-polig / 12 Volt / ISO 1724
GB	Product overview Electric wiring kit for towbars / 7-pin / 12 Volt / ISO 1724
F	Aperçu des produits Faisceau pour attelage / 7 broches / 12 Volt / ISO 1724
I	Cerrellata dei prodotti Cablaggio elettrico per ganci di traino / 7 poli / 12 Volt / ISO 1724
E	Descrpción del producto Kits eléctricos para enganches de remolques / 7 pins / 12 Volt / ISO 1724
NL	Productoverzicht Elektro-inbouwset voor aanhangerkoppeling / 7-polig / 12 Volt / ISO 1724



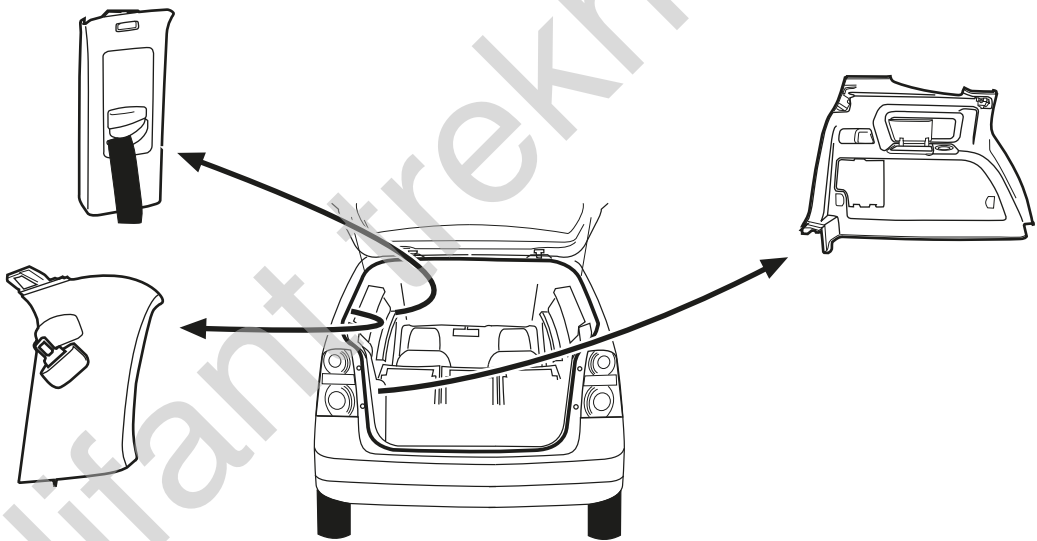
a



b

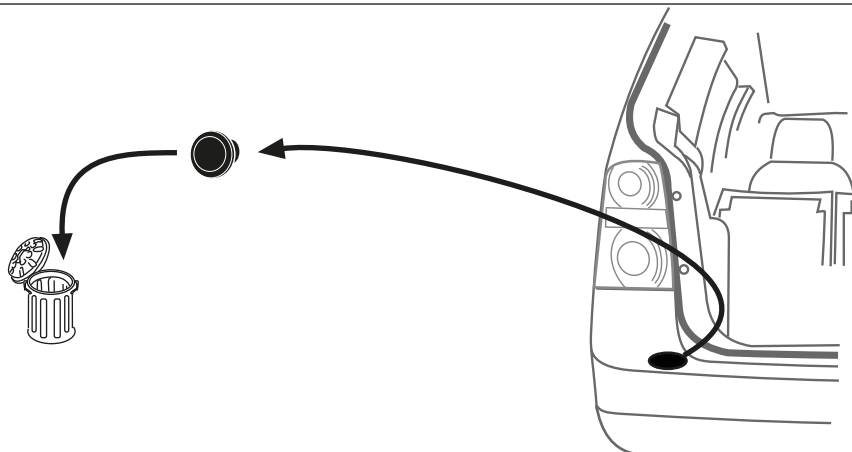


c



2

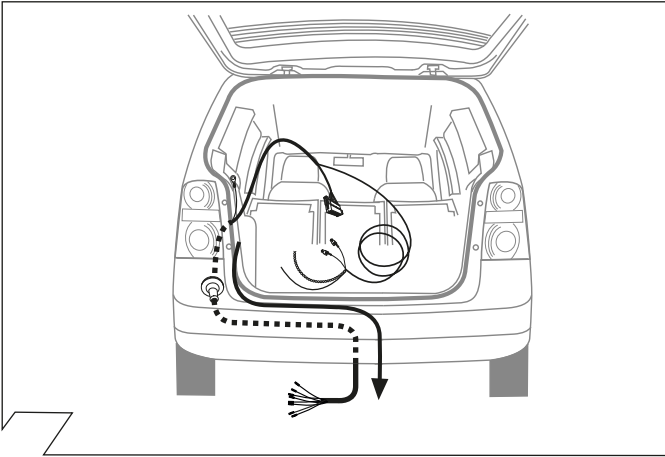
L



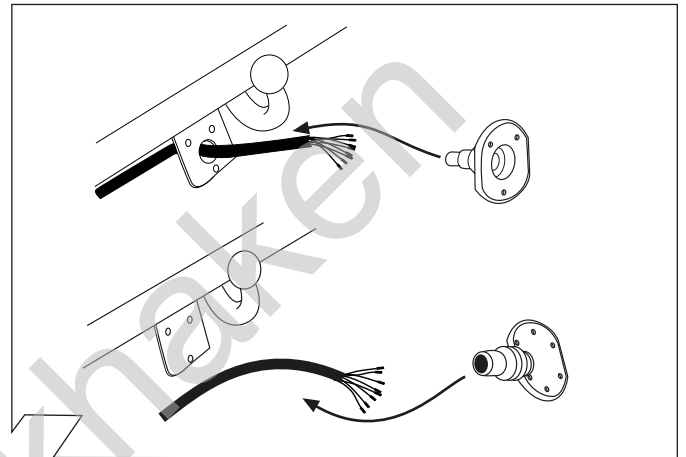
3

	(GB)	(D)	(E)	(F)	(I)	(P)	(NL)	(DK)	(N)	(S)	(FIN)	(CZ)	(H)	(PL)	(GR)	(RUS)
BK	Black	Schwarz	Negro	Noir	Nero	Preto	Zwart	Sort	Svart	Svart	Musta	Černá	Fekete	Czarny	μαύρος	черный
RD	Red	Rot	Rojo	Rouge	Rosso	Vermelho	Rood	Rød	Rød	Röd	Punainen	Červená	Piros	Czerwony	κόκκινος	красный
GN	Green	Grün	Verde	Vert	Verde	Verde	Groen	Grøn	Grønt	Grön	Vihreä	Zelená	Zöld	Zielony	πράσινος	зеленый
OR	Orange	Orange	Naranja	Orange	Arancione	Laranja	Oranje	Orange	Orange	Orange	Oranssi	Oranzová	Narancs	Pomarańczowy	πορτοκαλί	оранжевый
VT	Violet	Violett	Violeta	Violet	Viola	Violeta	Violet	Violet	Fiolett	Violett	Violetti	Fialová	Ibolya	Fioletowy	βιολέτα	фиолетовый
PK	Pink	Pink	Pink	Rose	Rosa	Cor-de-Rosa	Paars	Pink	Pink	Rosa	Pinkki	Ruzžová	Rózsaszín	Różowy	μωβ	розовый
BL	Blue	Blau	Azul	Bleu	Blu	Azul	Blauw	Blå	Blått	Blå	Sininen	Modrá	Kék	Niebieski	μπλε	синий
YL	Yellow	Gelb	Amarillo	Jaune	Giallo	Amarelo	Geel	Gul	Gult	Gul	Keltainen	Zlutá	Sárga	Zółty	κίτρινος	желтый
WT	White	Weiss	Blanco	Blanc	Bianco	Branco	Wit	Hvid	Hvitt	Vit	Valkoinen	Bílá	Fehér	Biały	λευκός	белый
BR	Brown	Braun	Marrón	Brun	Marrone	Marrom	Bruin	Brun	Brunt	Brun	Ruskea	Hnědá	Barna	Brazowy	καφέ	коричневый
GY	Grey	Grau	Gris	Gris	Grigio	Cinzeno	Grijs	Grå	Grått	Grå	Harmaa	Sedá	Szürke	Szary	γκρι	серый

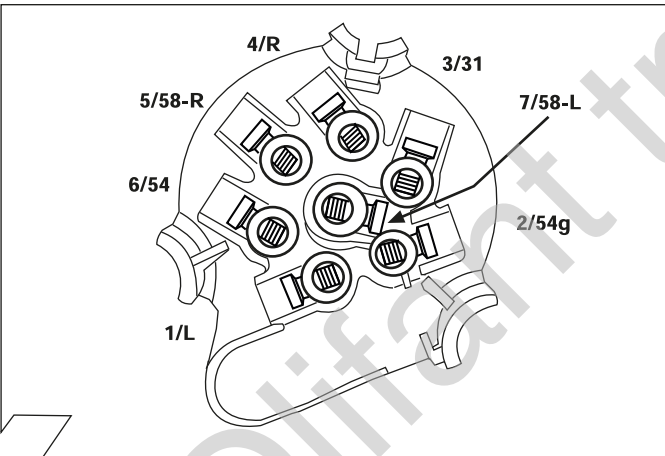
4



5



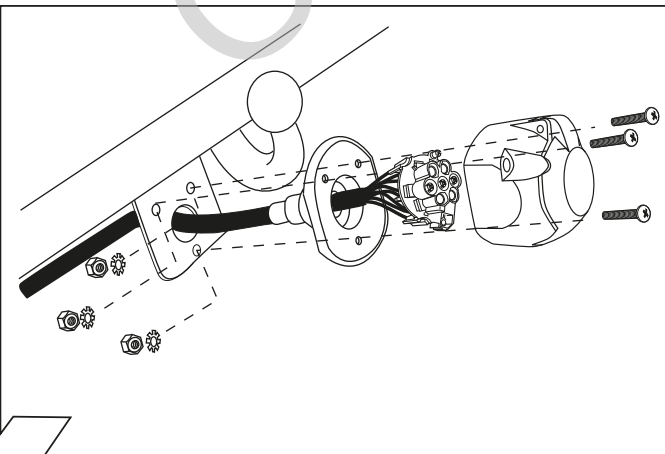
6



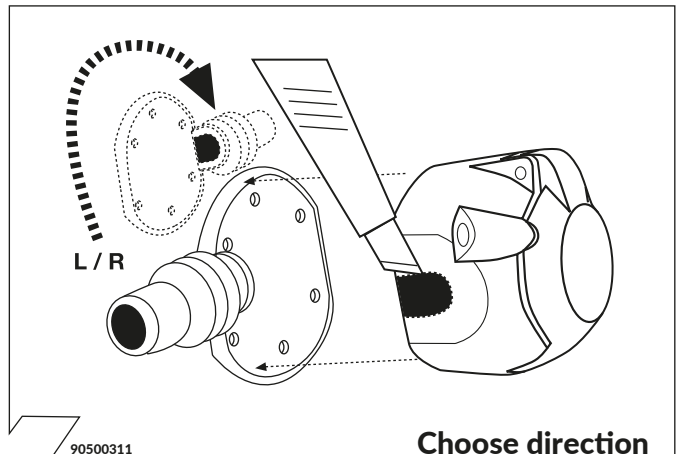
7

ISO 1724	Belegung der Steckdose / Maximale Ausgangsleistung Socket configuration / Maximum power output Correspondance des contacts de la prise / Puissance de sortie maximale Abbinamento della presa / Uscita di alimentazione massima Indeling van de stekkerdoos / maximaal uitgangsvermogen			
	1/L	BK/WT	21W	
	2	WT	42W	
	3/31	BR		
	4/R	BK/GN	21W	
	5/58-R	GY/RD	52W	
	6/54	BK/RD	63W	
	7/58-L	GY/BK	52W	

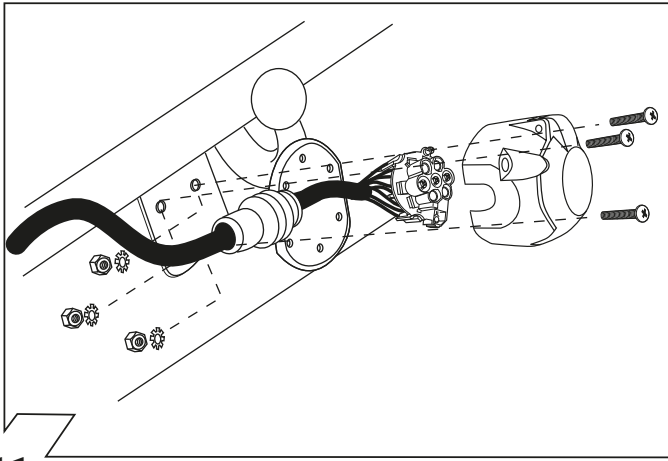
8



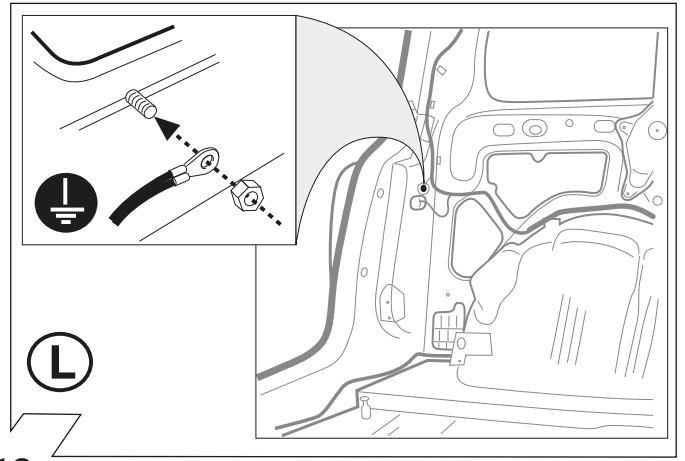
9



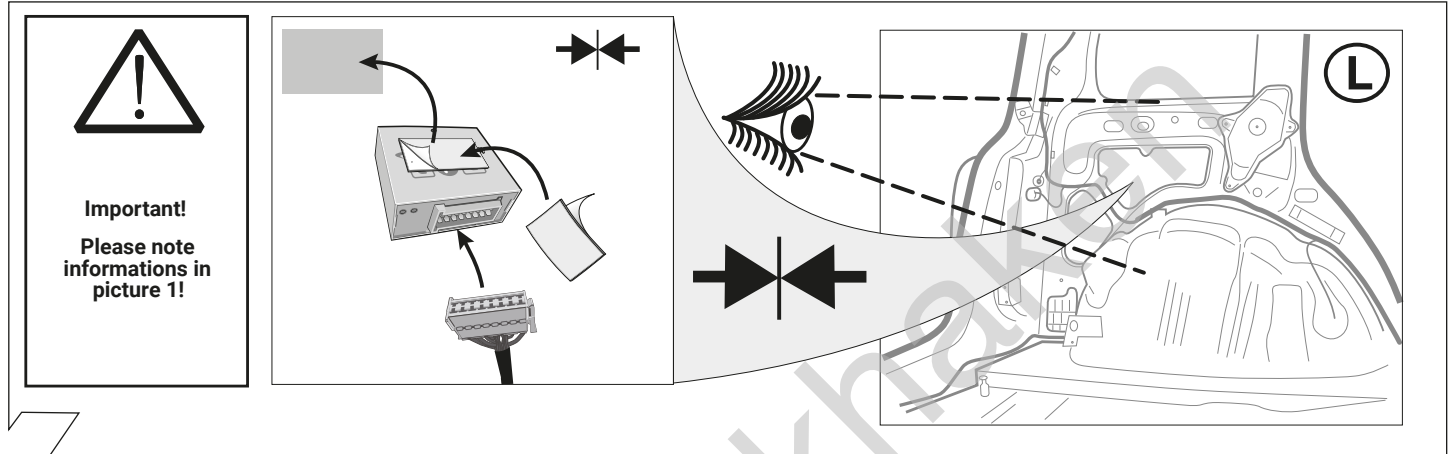
10



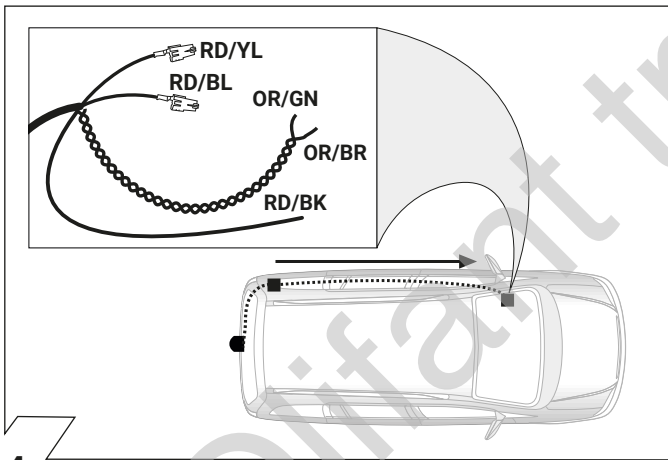
11



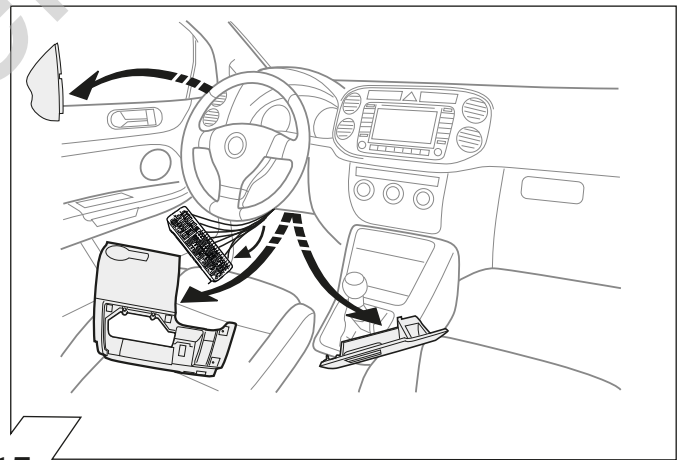
12



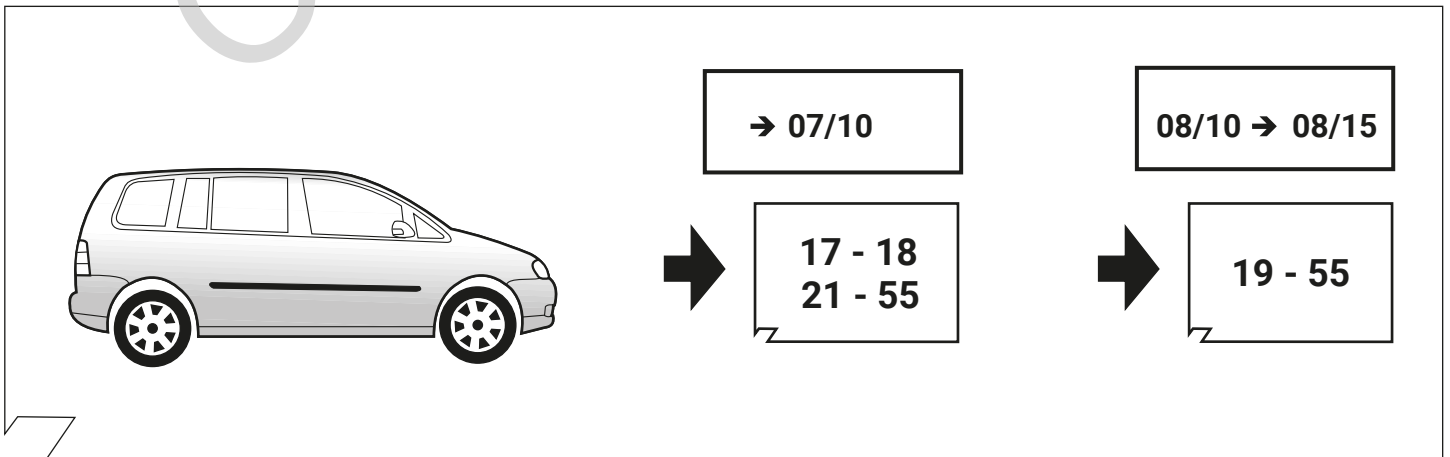
13



14



15



16

17

→ 07/10

Important! Please note informations in picture 1!

CAN-Data Wire OR/BR
OR/GN

Network control unit position "G"
12 pin connector (BK)
chambers 7+8

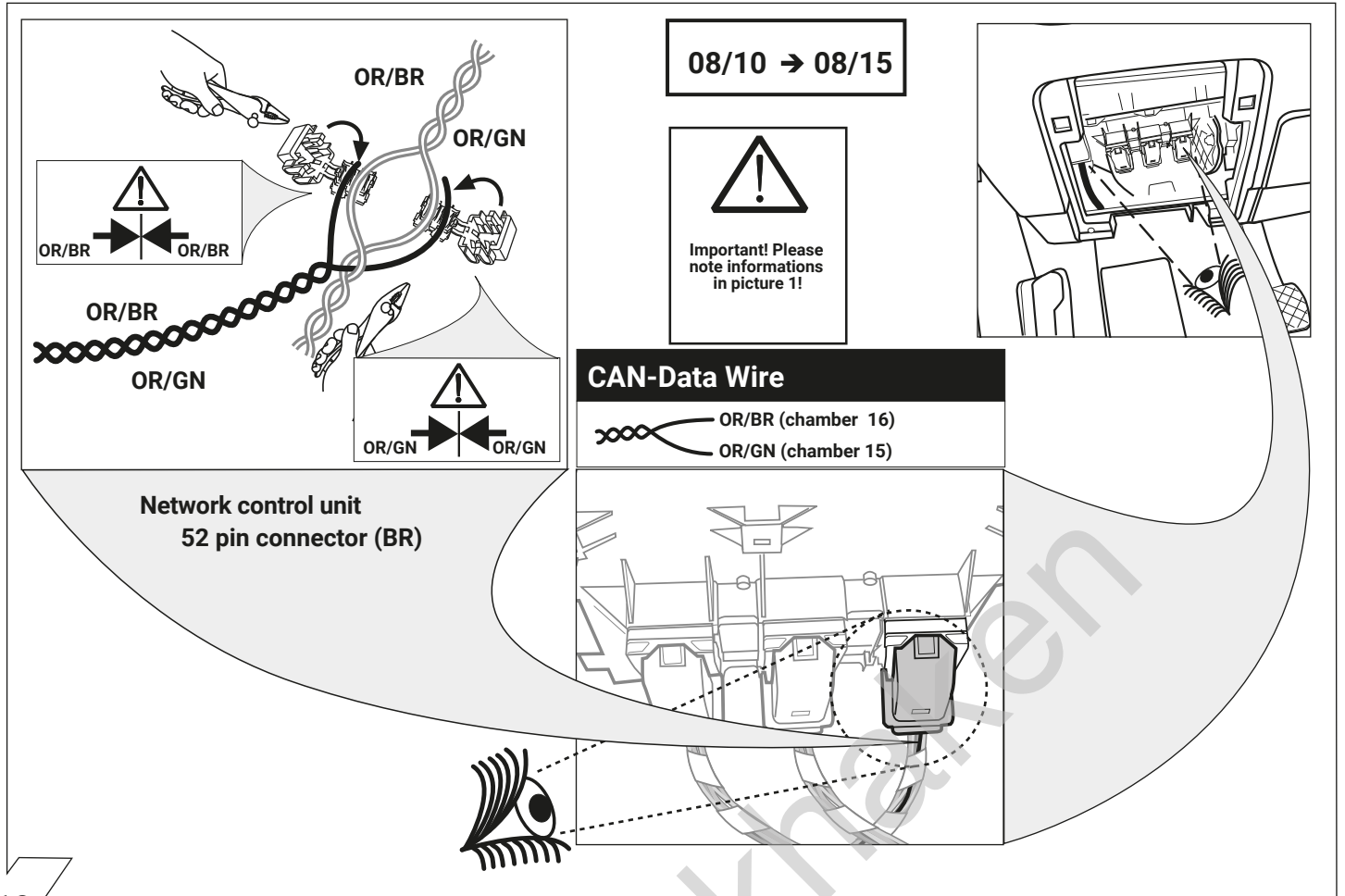
18

→ 07/10

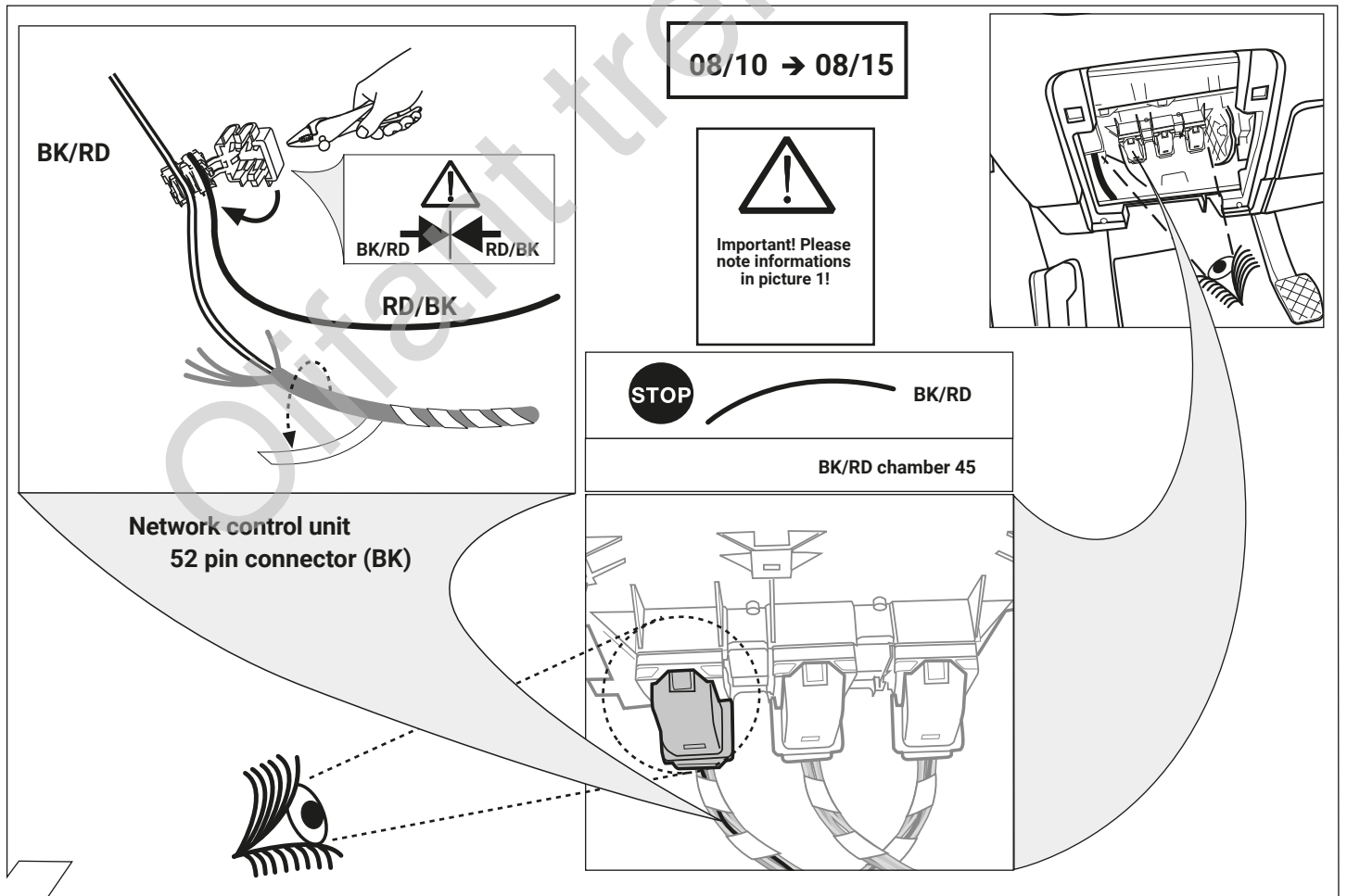
Important! Please note informations in picture 1!

STOP BK/RD
or
YL/BK

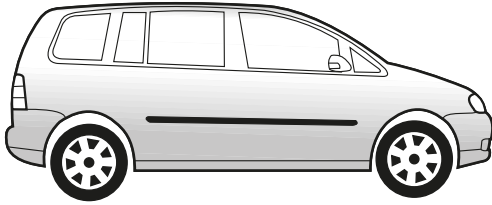
Network control unit position "E"
16 pin connector (BK)
chamber 2



19



20



→ 2009

2009 → 08/15



22 - 31
40 - 55

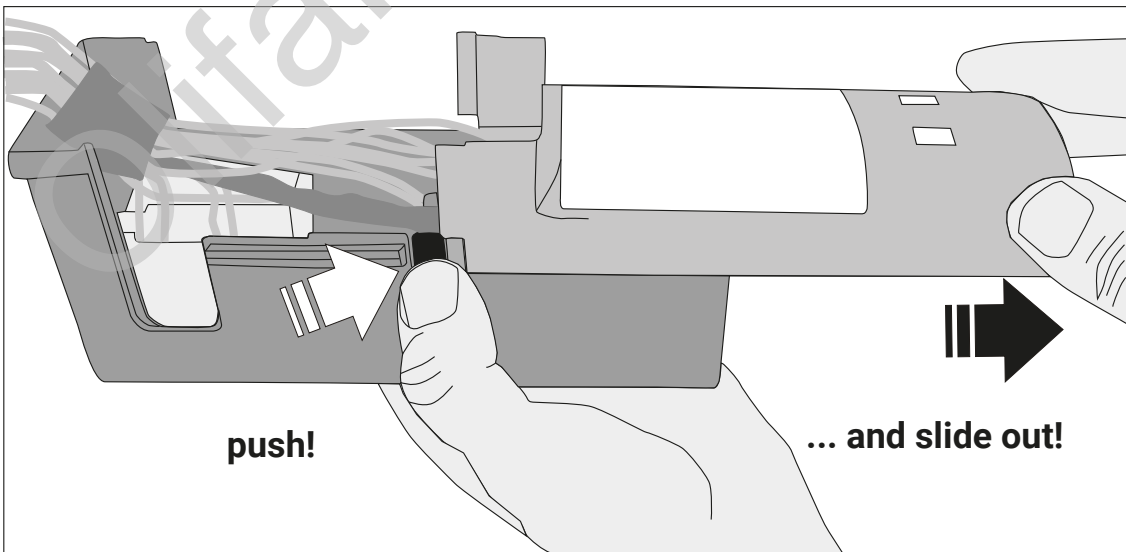


32 - 55

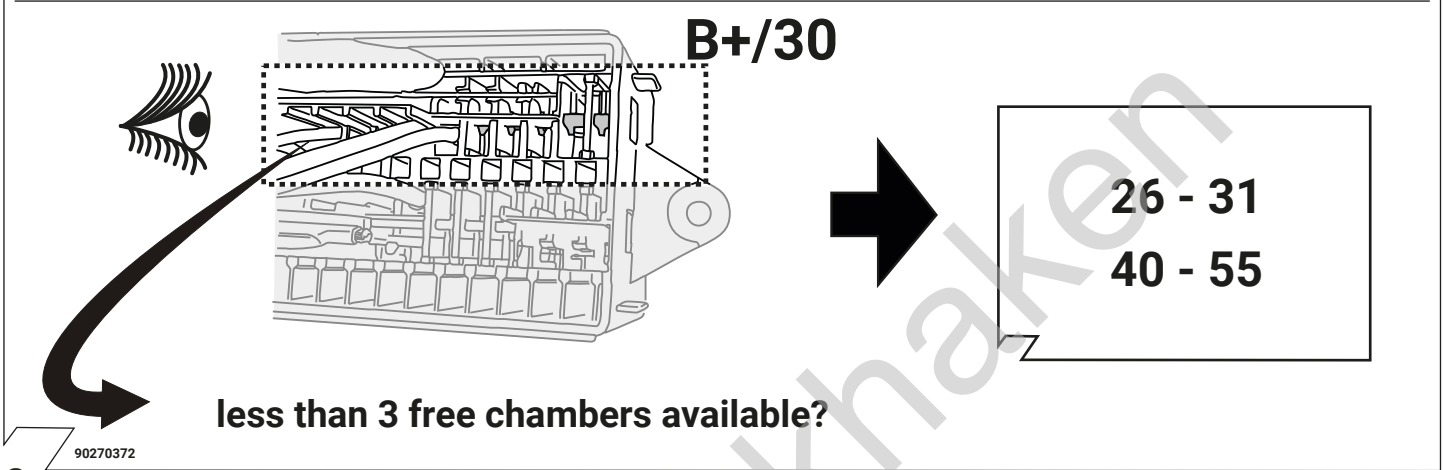
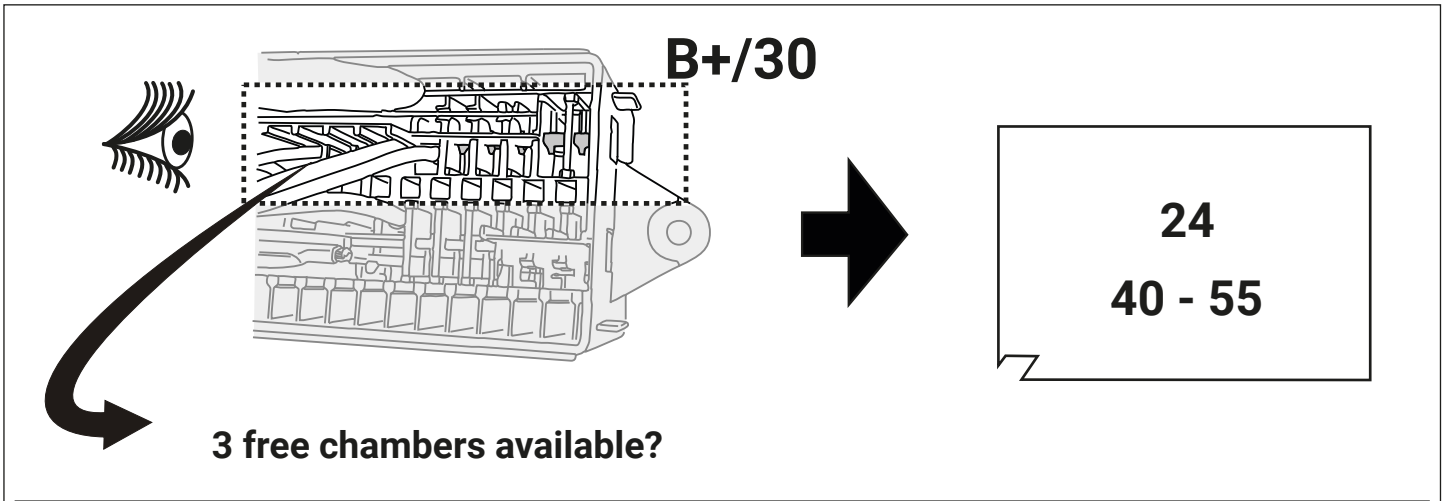
21

→ 2009

remove fuse box cover!

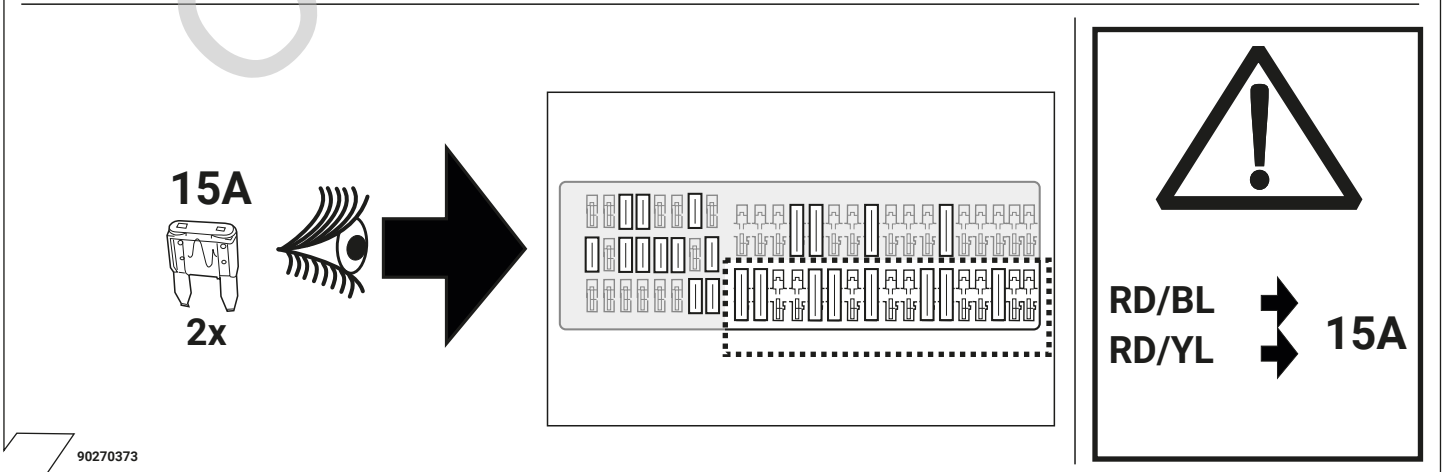
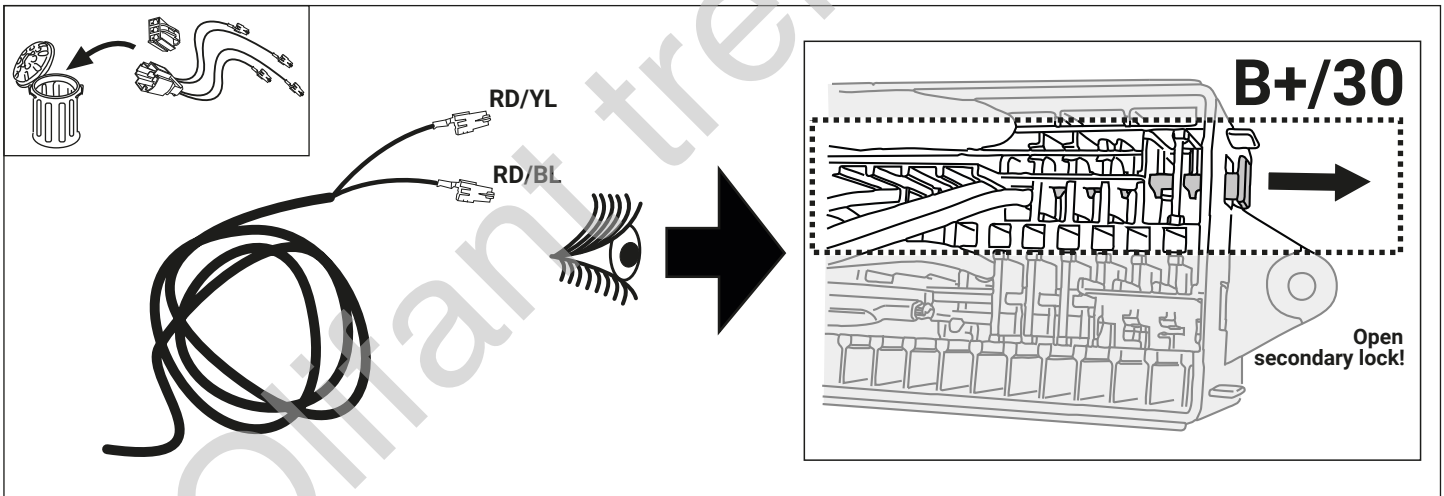


22



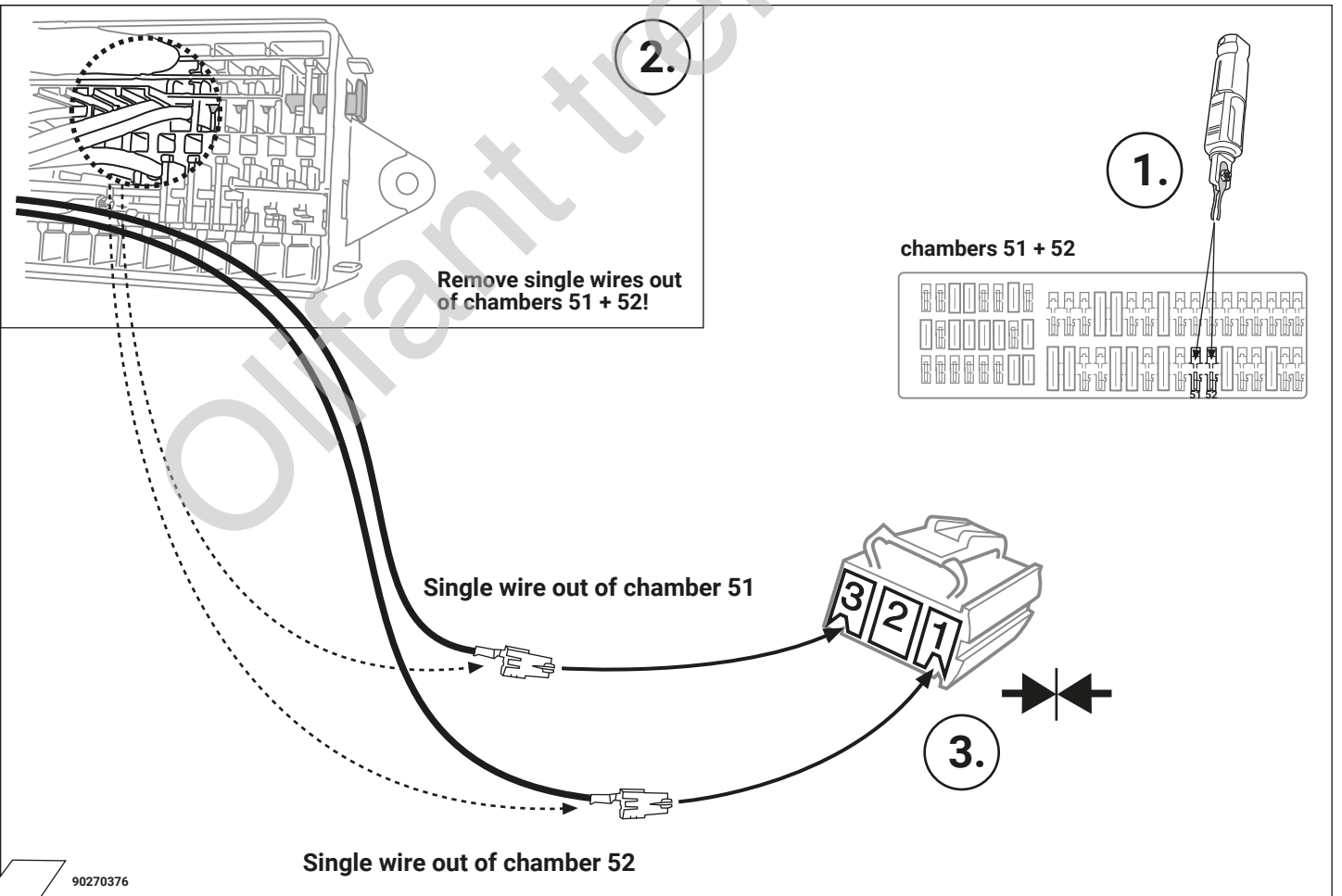
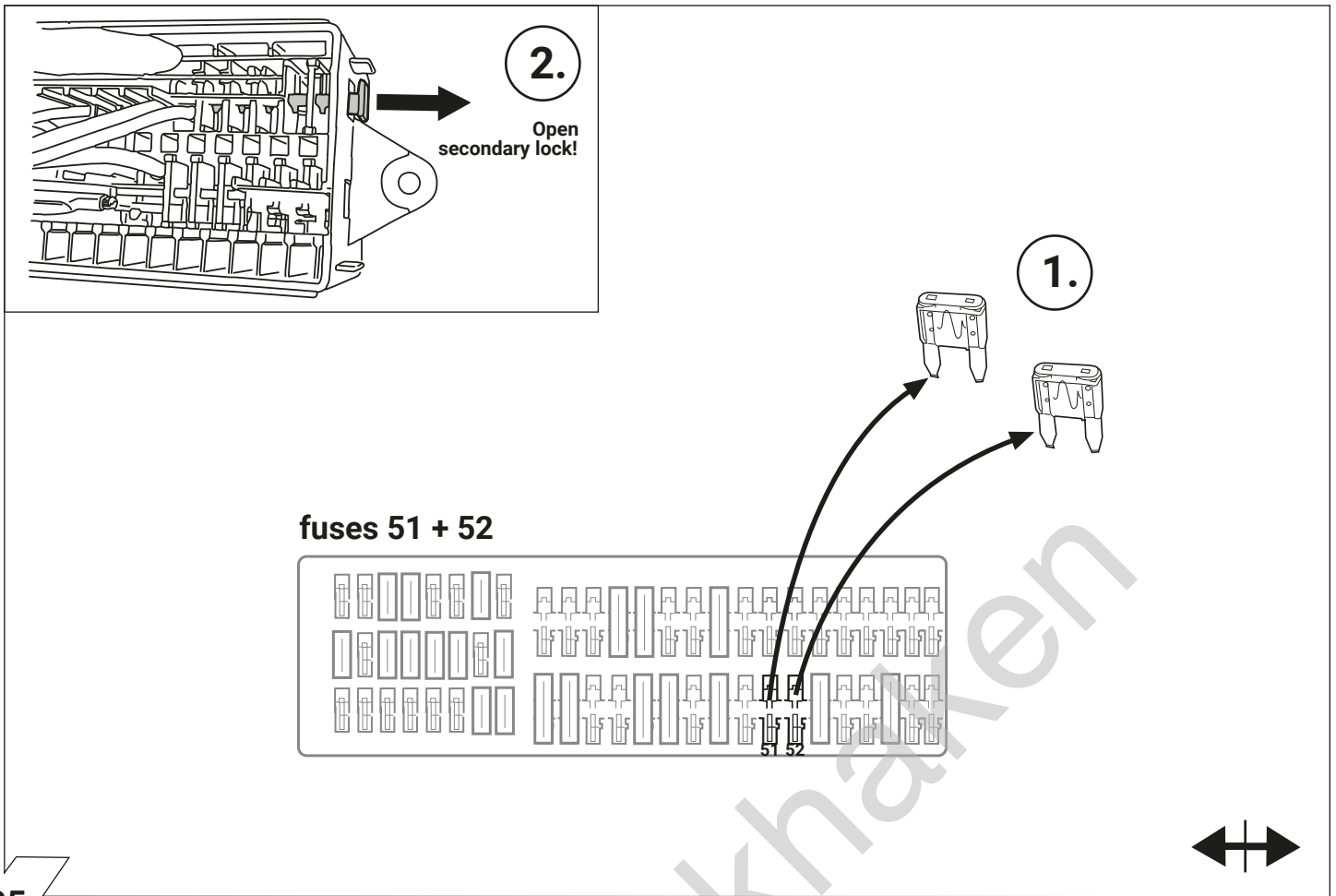
22

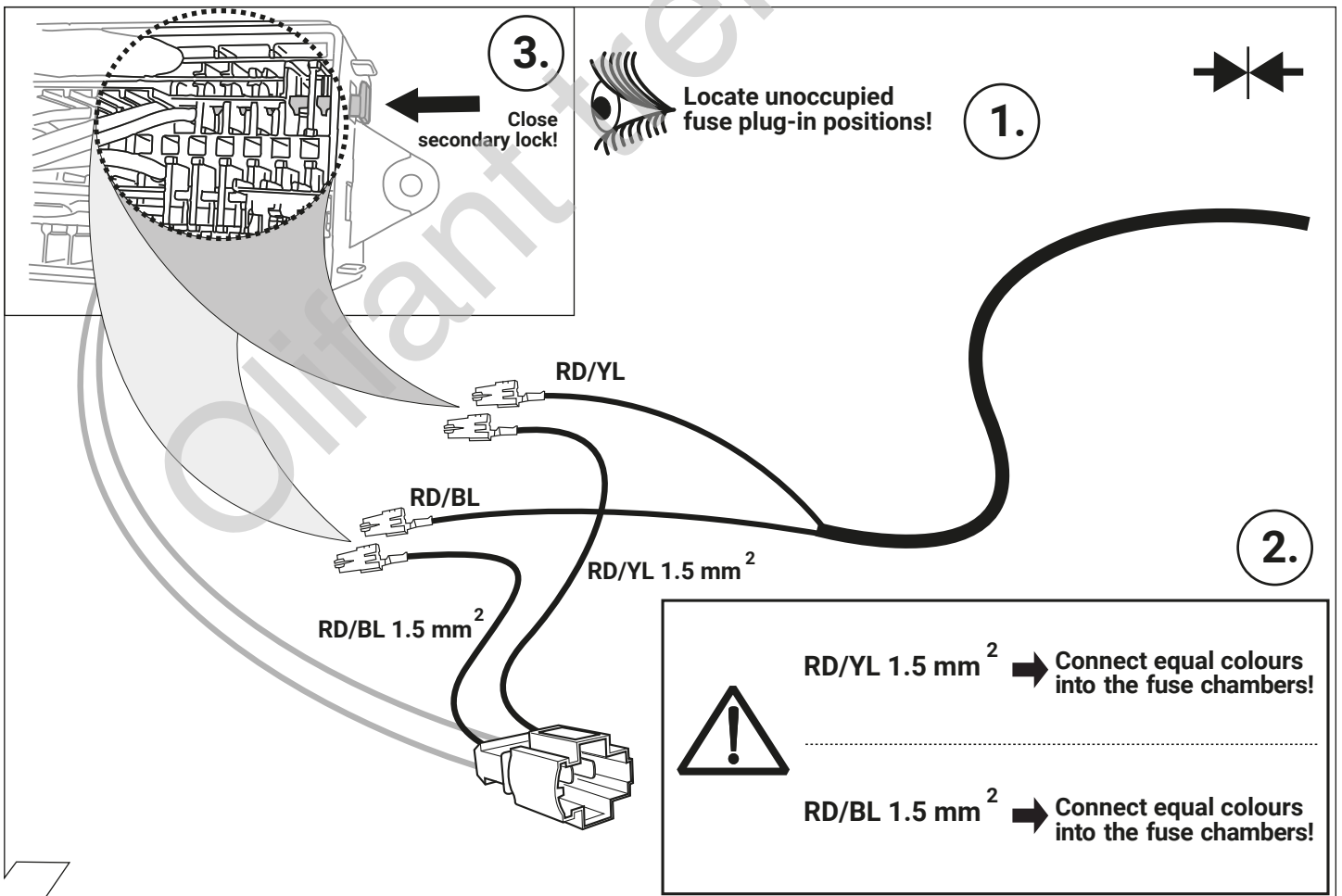
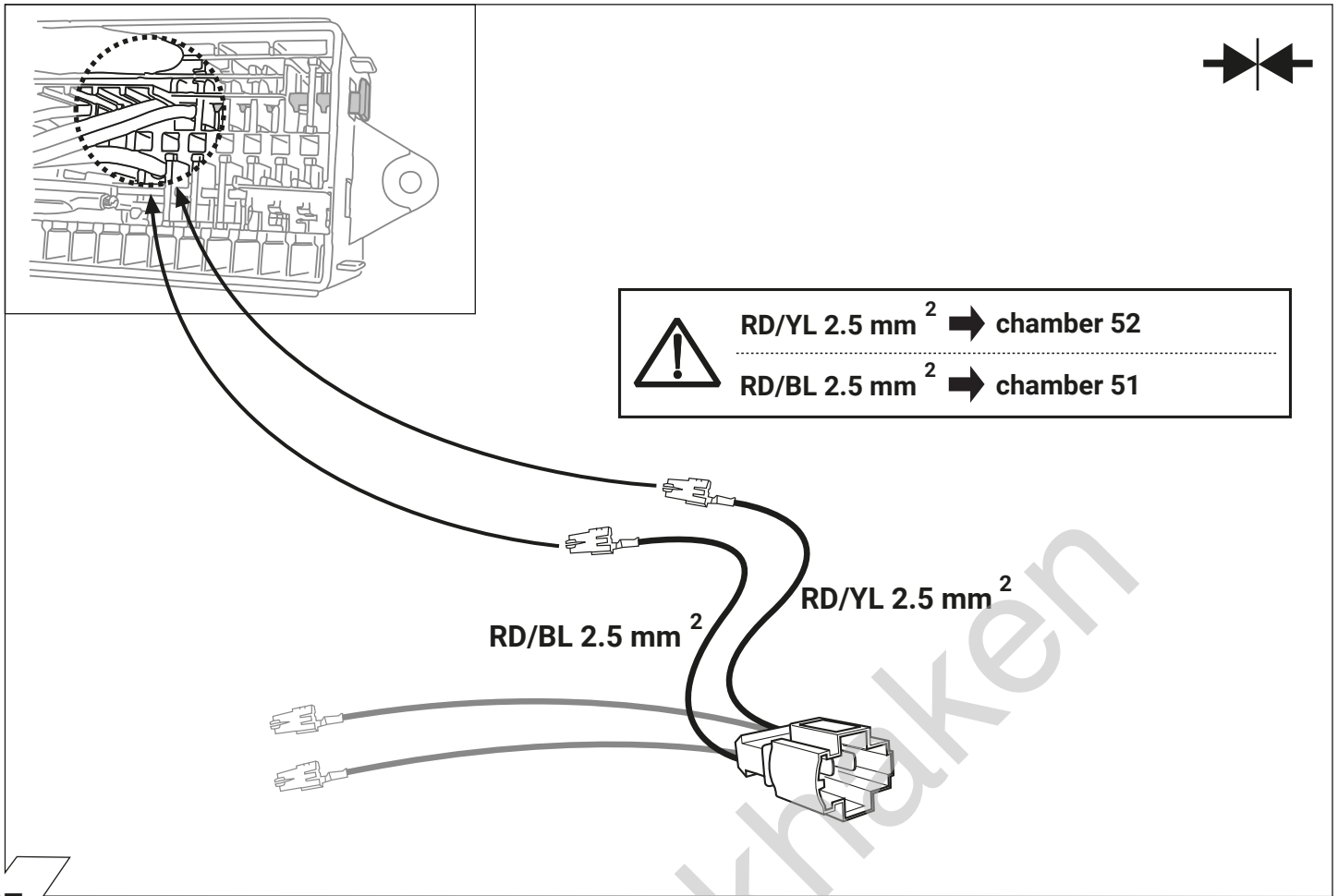
90270372

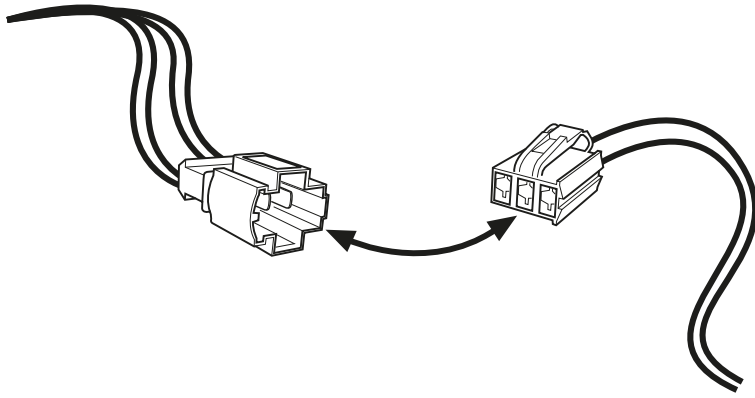


23

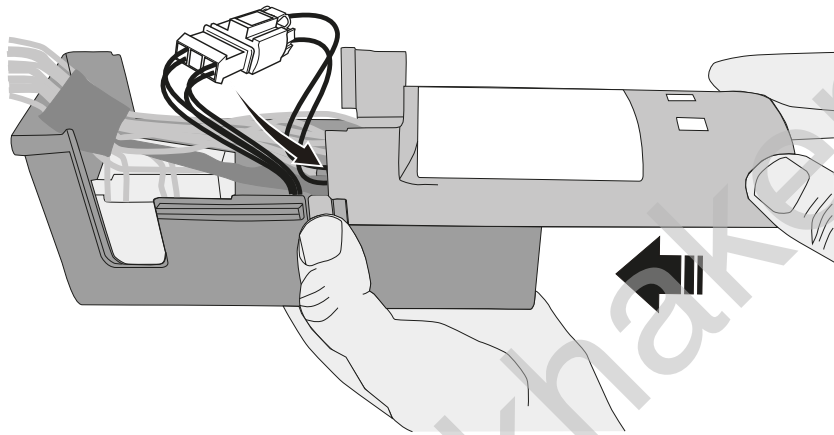
90270373





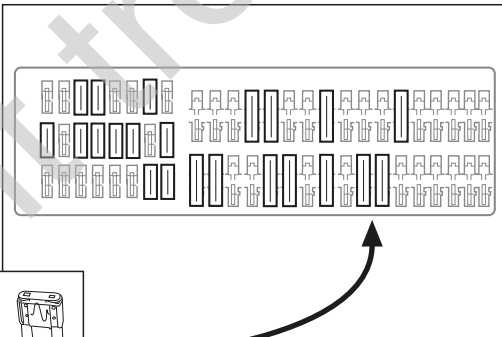
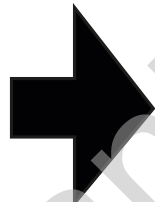


29



30

15A
2x



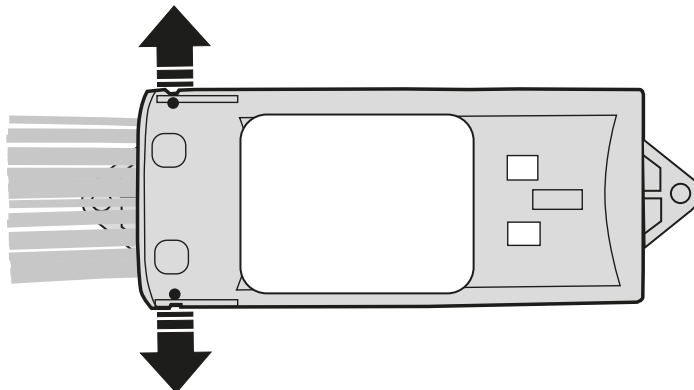
51 + 52



RD/BL
RD/YL
15A

31

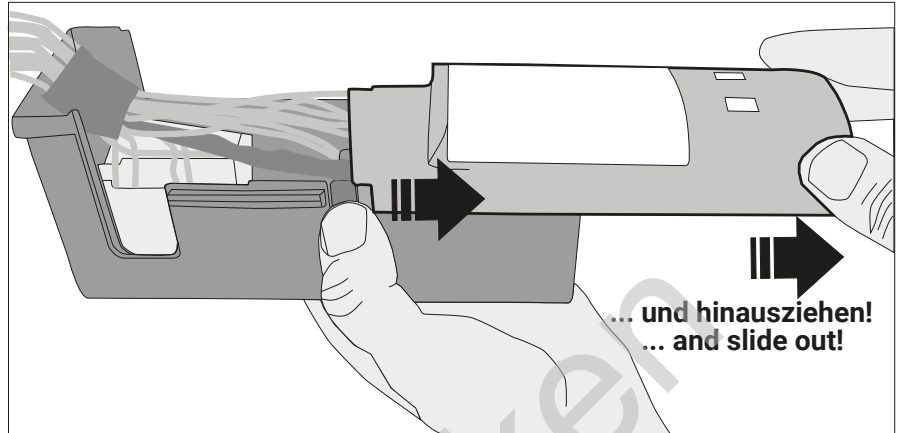
2009 → 08/15



32

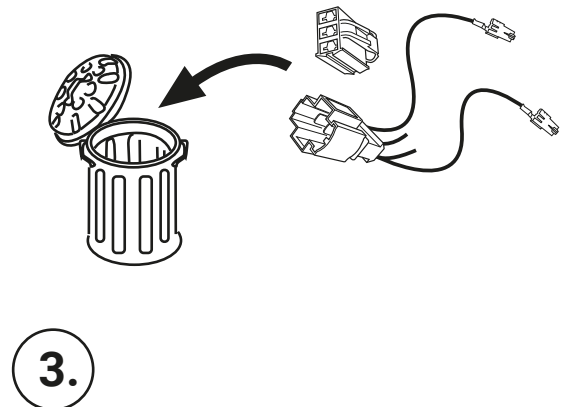
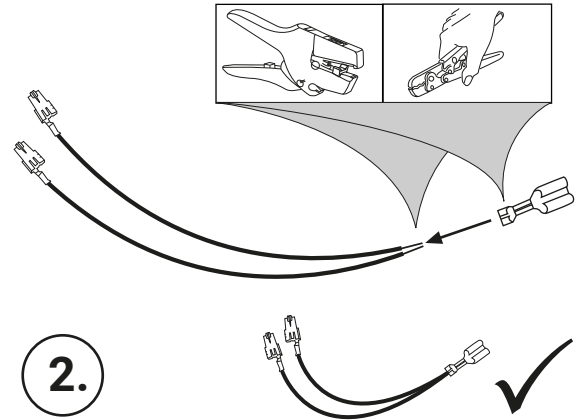
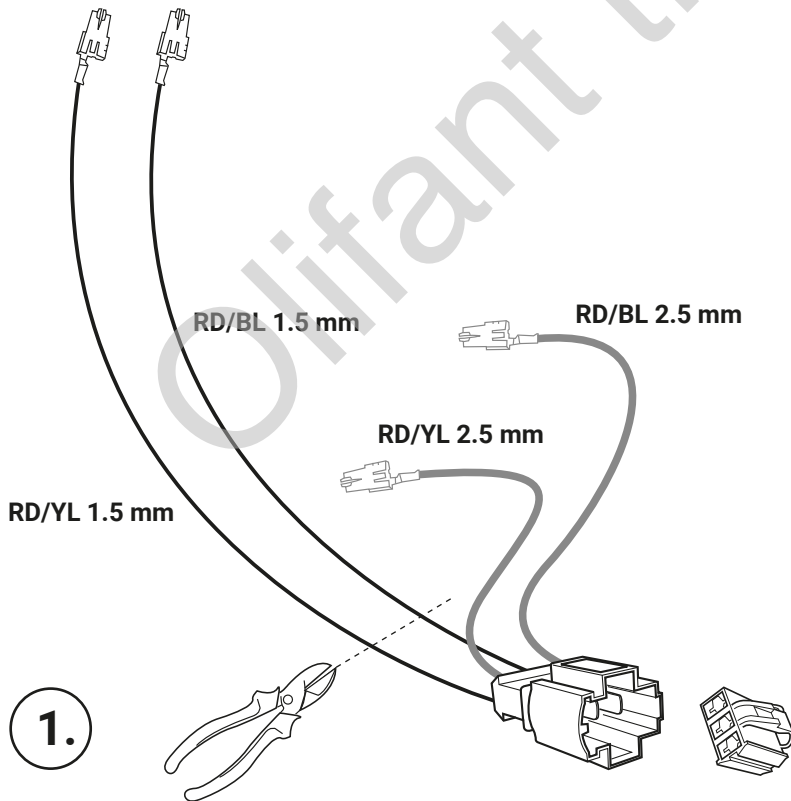
Deckel von
Sicherungskasten
entfernen!

remove fuse box cover!

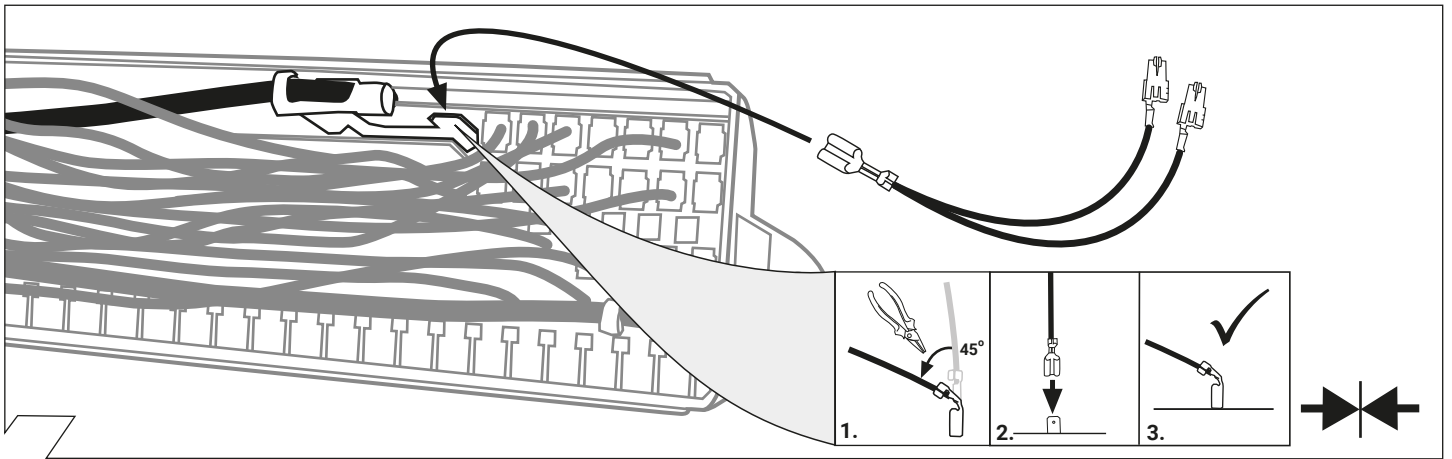


33

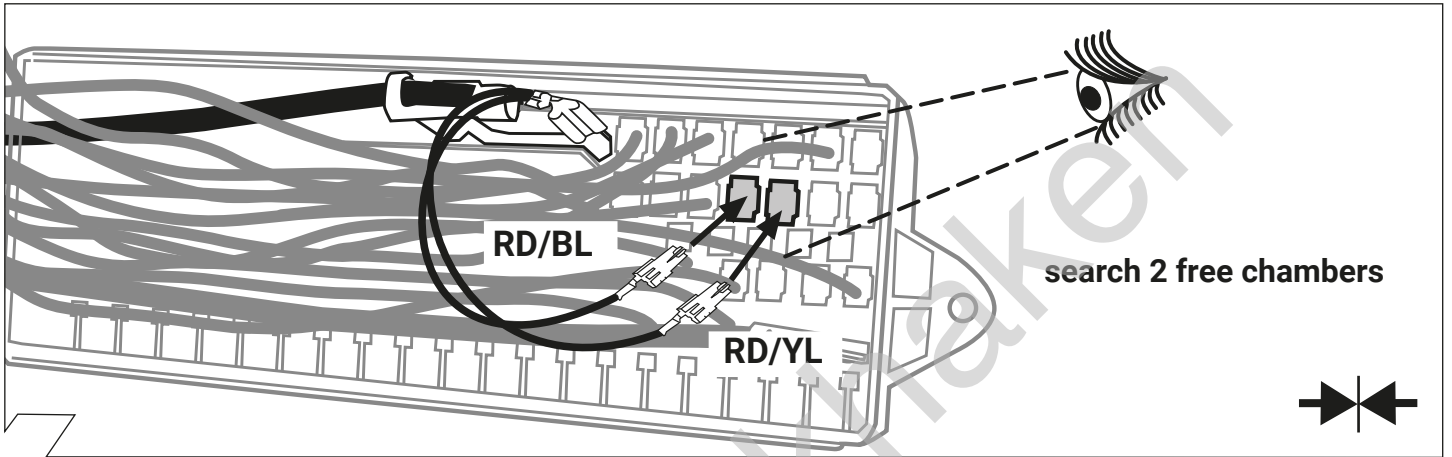
2009 → 08/15



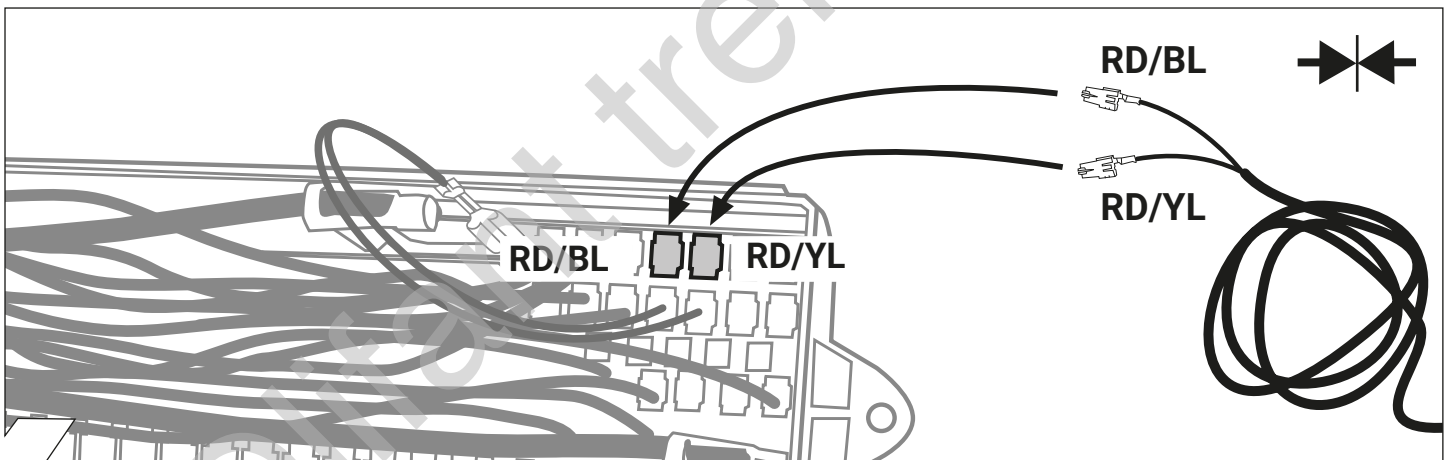
34



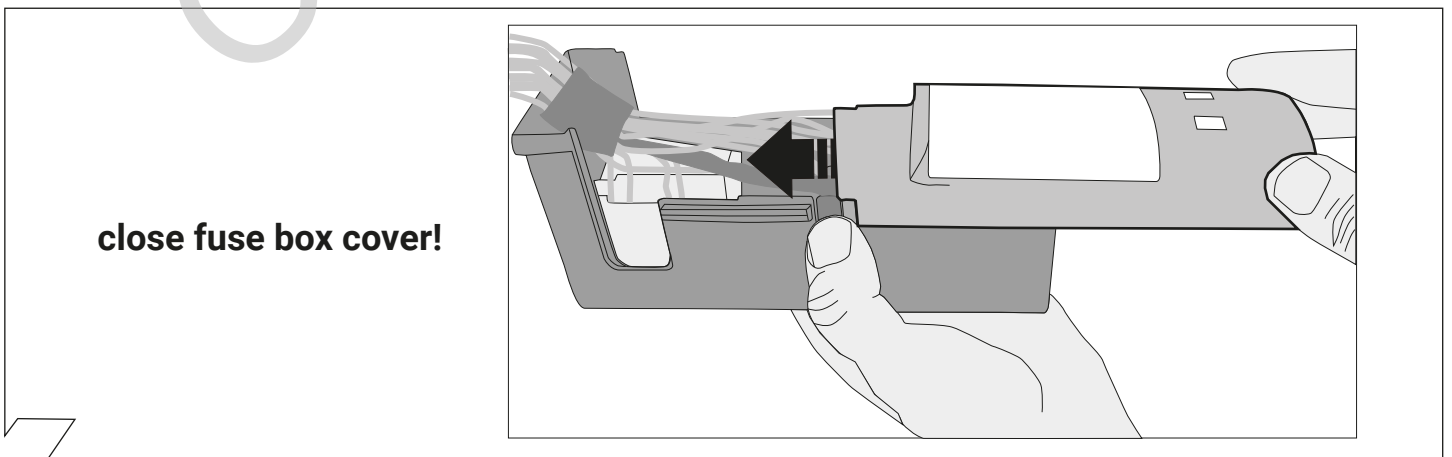
35



36



37



38



→ 2009

2009 → 07/10

08/10 → 08/15

Codierung Steuergerät

Code Control unit

Codage dispositif de commande

Codifica dispositivo di controllo

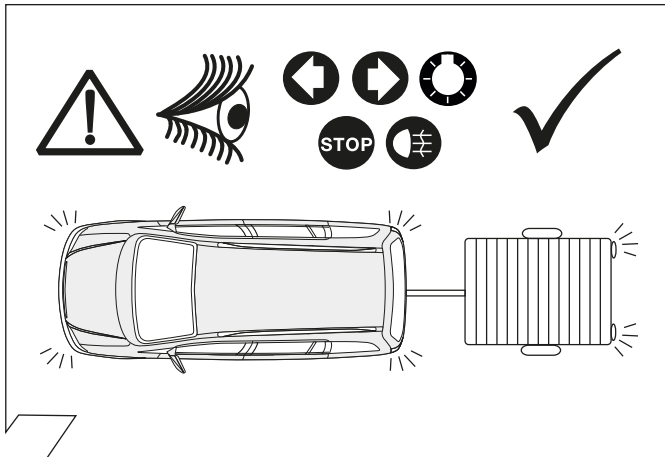
Contralor de codificacion

Bedieningsapparaat coderen

50 - 51

52 - 53

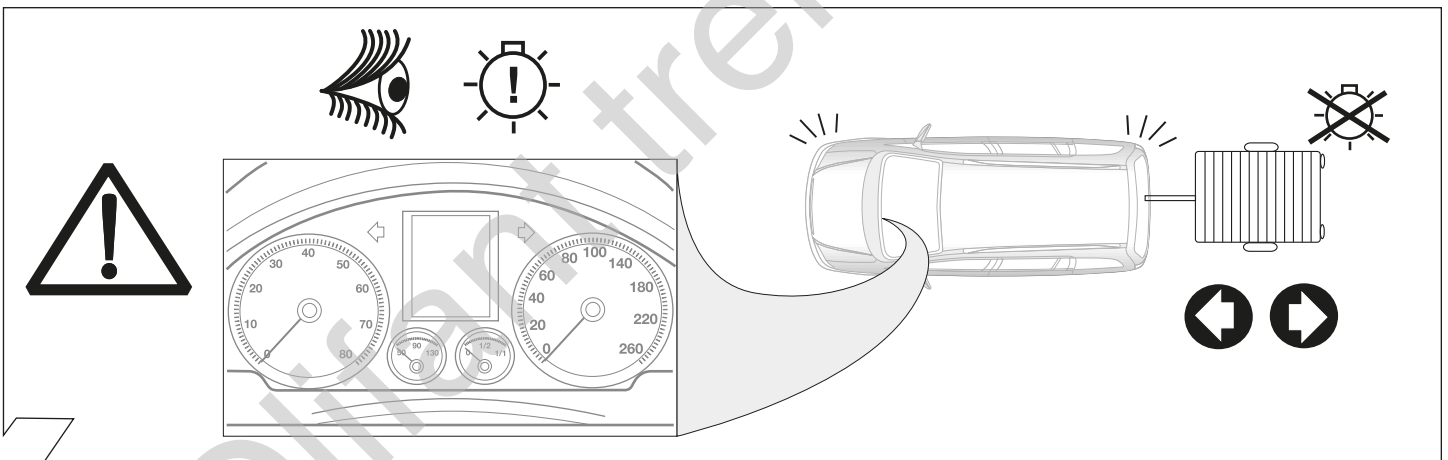
54 - 55



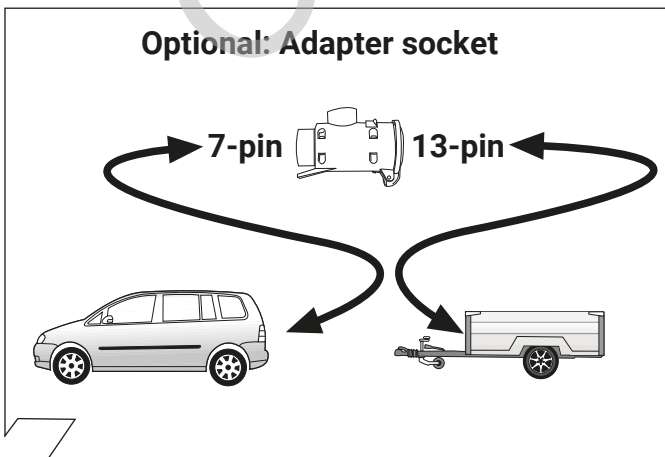
43



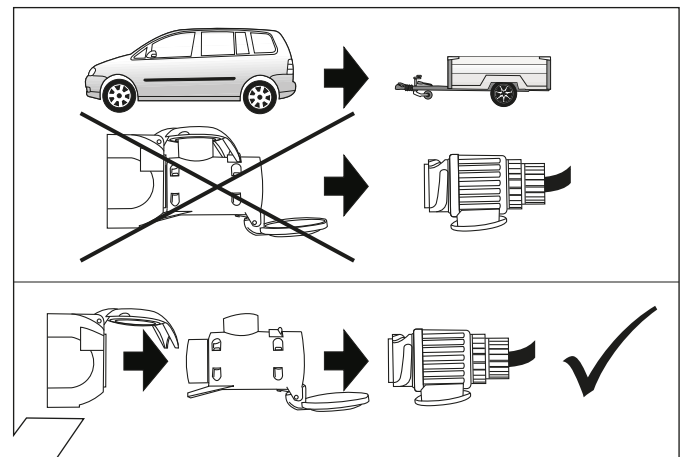
44



45



46



47