

# Trekhaken - Attelages - Anhängervorrichtungen - Tow bars








**Toyota Verso**

**04/2009 - ....**



**GDW Ref. 1758**

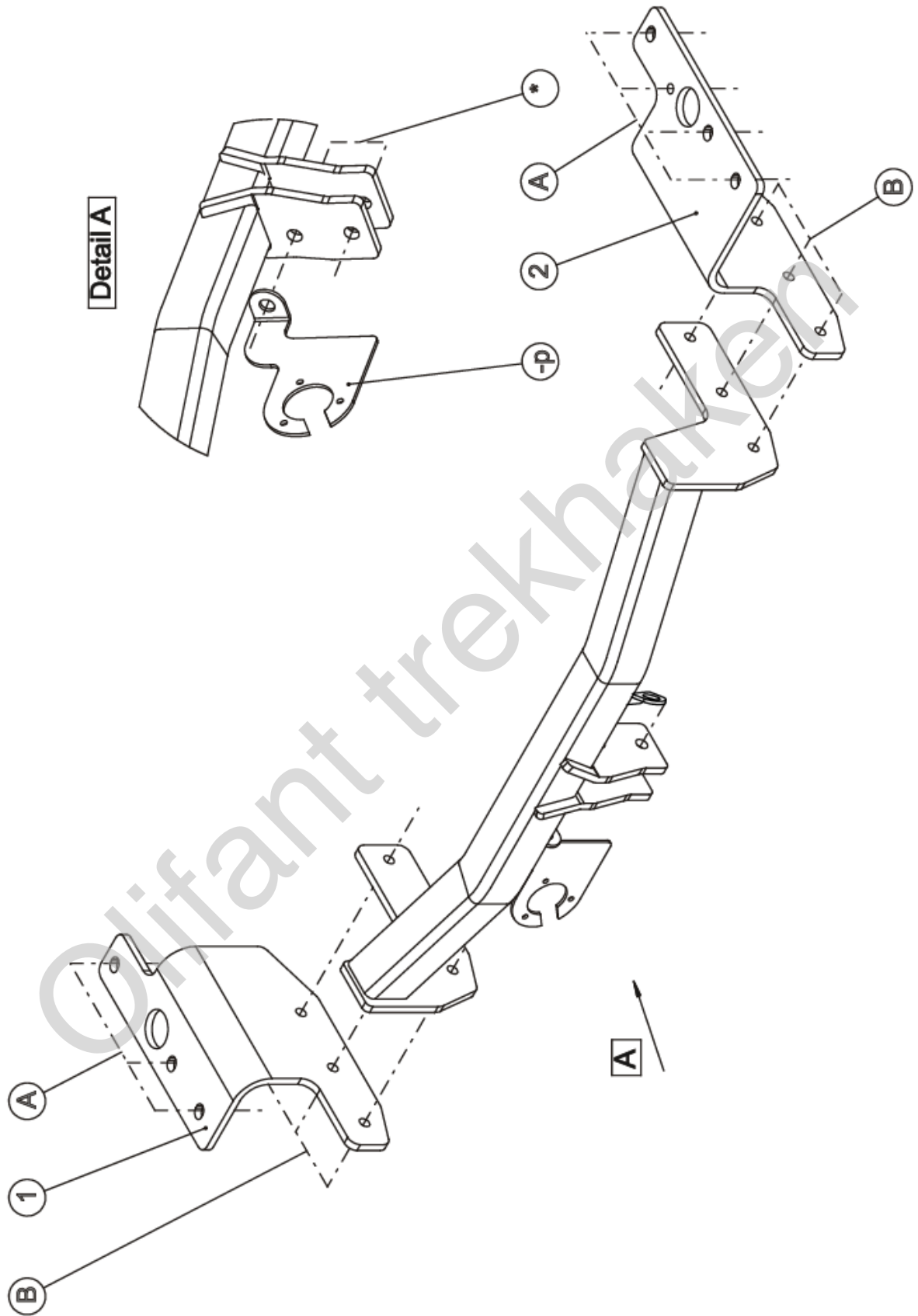
**EEC APPROVAL N° : e6\*94/20\*0790\*00**

|  |   |   |   |      |    |
|--|---|---|---|------|----|
| max ↓ kg   | X | max ↓ kg  |   |      |    |
|       |   |  |   |      |    |
| D=   |   | X 0.00981   | ≤ | 8,40 | kN |
| max ↓ kg   | + | max ↓ kg  |   |      |    |
|       |   |  |   |      |    |
| S/   |   |   | = | 55   | Kg |
| Max.  |   |   | = | 1350 | Kg |

**GDW nv - Hoogmolenwegel 23 - B-8790 Waregem**  
**TEL. 32 (0) 56 60 42 12 (L5) - FAX. 32 (0) 56 60 01 93**  
 E-Mail : [gdw@gdwtowbars.com](mailto:gdw@gdwtowbars.com) - Website : [www.gdwtowbars.com](http://www.gdwtowbars.com)



Toyota Verso  
04/2009 - ....  
Ref. 1758



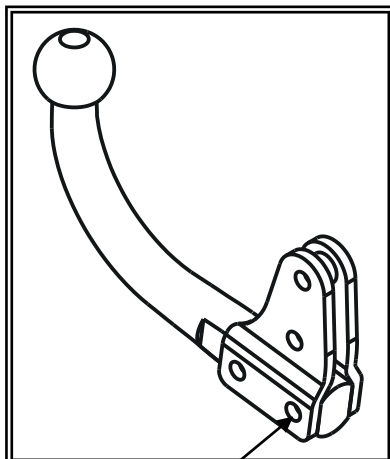


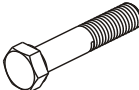



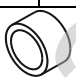
**Toyota Verso**  
04/2009 - ....  
**Ref. 1758**

**Fig. 2**

**Geleverd met - Livré avec**  
**Delivered with - Geliefert mit**

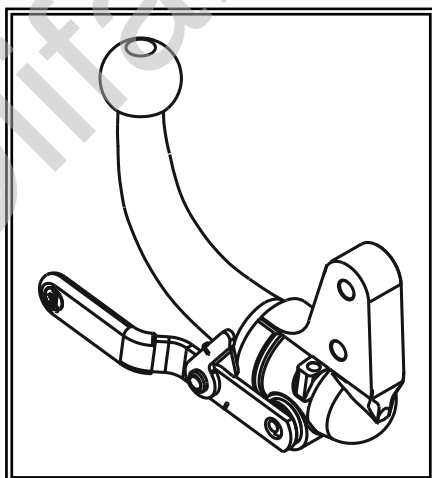
**T48K006**



|  |     |                |
|--|-----|----------------|
|  | 4 x | Din 931 M12x70 |
|  | 4 x | Din 985 M12    |
|   | 1 x | GDW ref 800025 |
|  | 1 x | GDW ref 800026 |
|  | 2 x | GDW ref 800011 |

**Opties - Options**  
**Options - Optionen**

**AFN-K006**



**Hinweise**

Die Maximale Anhängelast ihres Fahrzeuges können Sie im Fahrzeugschein oder im Benutzerhandbuch nachlesen.  
Im Bereich der Anlageflächen muß Unterbodenschutz und Antiröhmaterial entfernt werden.  
Vor dem Bohren prüfen, daß keine, dort eventuell Leitungen beschädigt werden können



Toyota Verso  
04/2009 - ....  
Ref. 1758



Foto 1

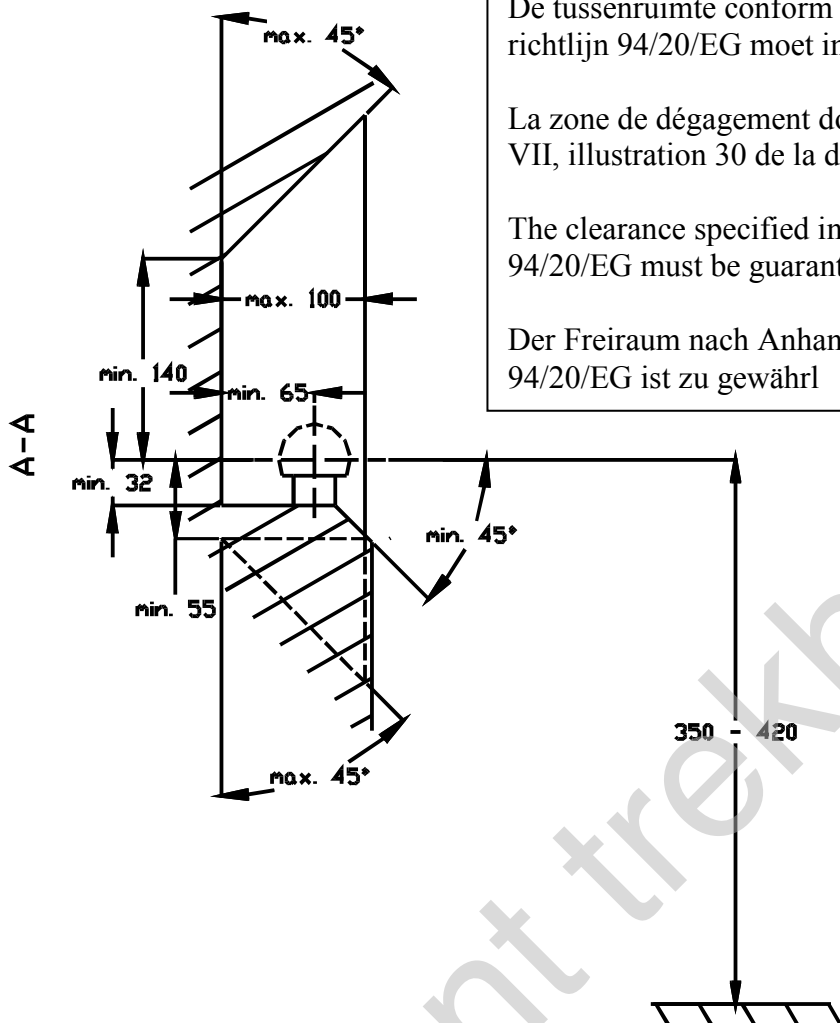
|                                 |   |
|---------------------------------|---|
| <u>Uitsnijding hitteschild:</u> | het gearceerde gebied moet weggesneden worden     |
| <u>Découpe:</u>                 | la zone hachurée doit être découpée               |
| <u>Ausschnitzung:</u>           | das schraffierte Gebiet muß weggeschnitten werden |
| <u>Excision:</u>                | the hatched area has to be cut away               |



Toyota Verso

04/2009 - ....

Ref. 1758

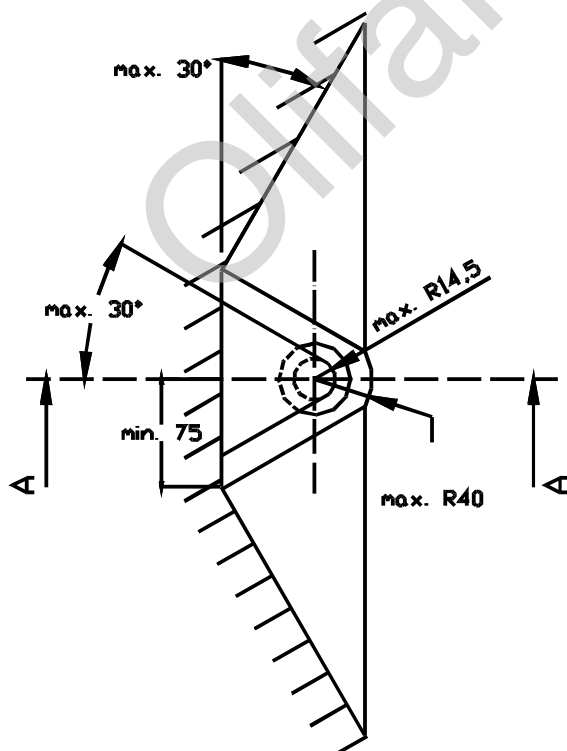


De tussenruimte conform supplement VII, afbeelding 30 van de richtlijn 94/20/EG moet in acht worden genomen.

La zone de dégagement doit être garantie conformément à l'annexe VII, illustration 30 de la directive 94/20/CE.

The clearance specified in appendix VII, diagram 30 of guideline 94/20/EG must be guaranteed.

Der Freiraum nach Anhang VII, Abbildung 30 der Richtlinie 94/20/EG ist zu gewährl



Bij toelaatbaar totaal gewicht van het voertuig

Pour poids total en charge autorisé du véhicule

At laden weight of the vehicle

Bei zulässigem Gesamtgewicht des Fahrzeuges