

Trekhaken - Attelages - Anhängervorrichtungen - Towbars








Citroën Berlingo L2 - Peugeot Partner L2 2008 -



GDW Ref. 1730

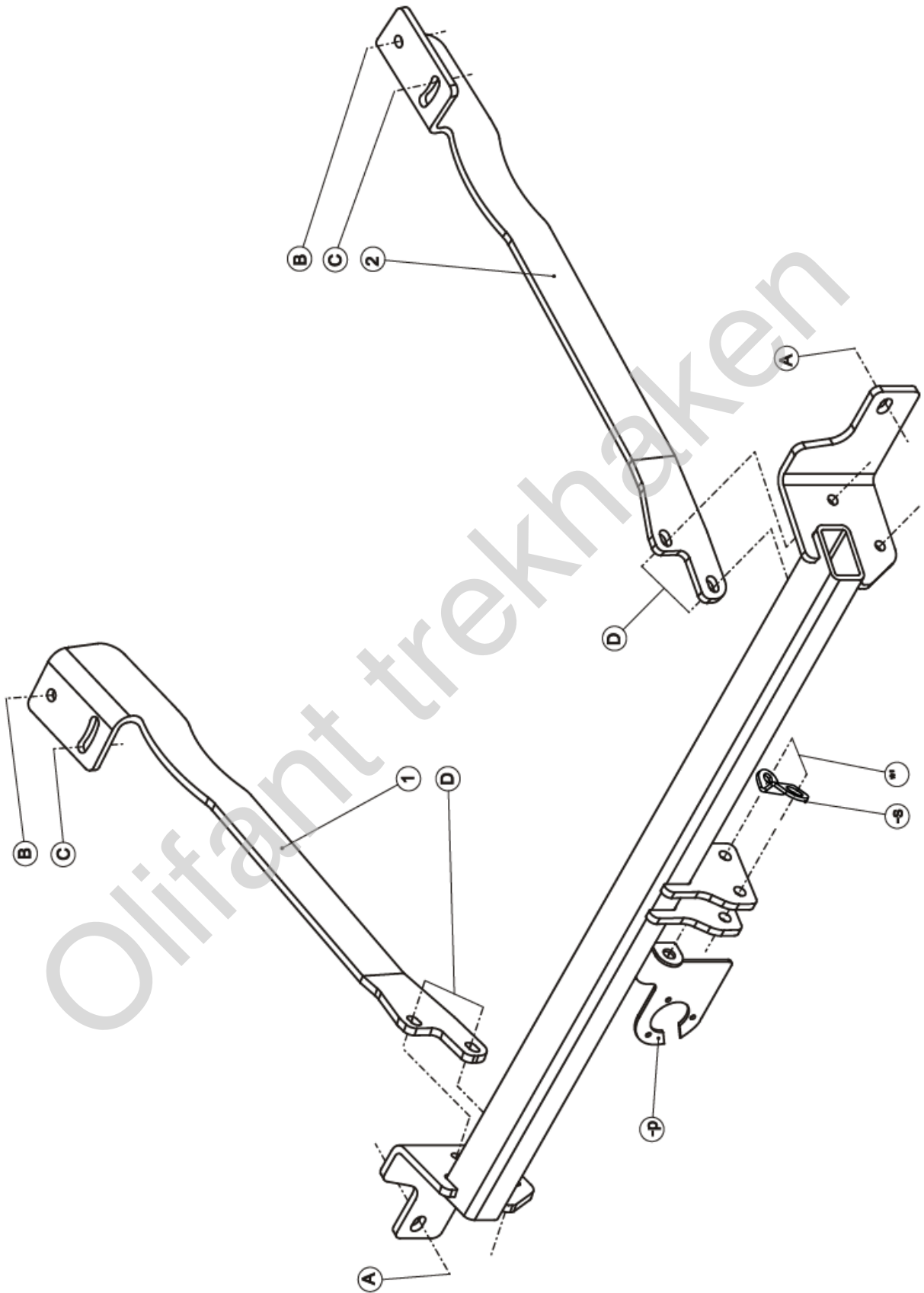
EEC APPROVAL N° : e6*94/20*0755*00

max ↓ kg	X	max ↓ kg			
					
D=		X 0.00981	≤	8,70	KN
max ↓ kg	+	max ↓ kg			
					
S/			=	65	Kg
Max. 			=	1400	Kg

GDW nv - Hoogmolenwegel 23 - B-8790 Waregem
TEL. 32 (0) 56 60 42 12 (L5) - FAX. 32 (0) 56 60 01 93
 E-Mail : gdw@gdwtowbars.com - Website : www.gdwtowbars.com



Citroën Berlingo L2 - Peugeot Partner L2
2008 -
Ref. 1730



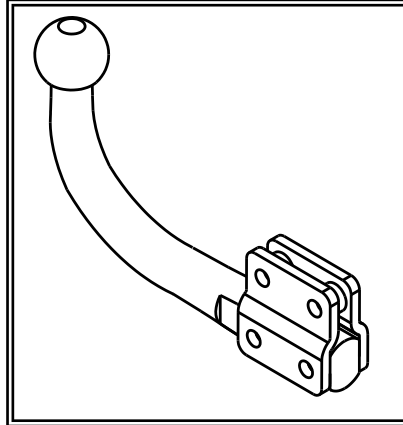


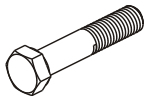

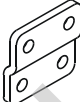

Citroën Berlingo L2 - Peugeot Partner L2
2008 -
Ref. 1730

Fig. 2

Geleverd met - Livré avec
Delivered with - Geliefert mit

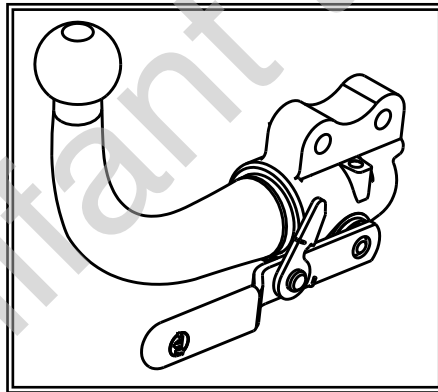
1 x T45H035



	4 x	Din 931 M12x70
	4 x	Din 985 M12
	2 x	GDW ref 800008
	2 x	GDW ref 800011

Opties - Options
Options - Optionen

1 x AFNM100

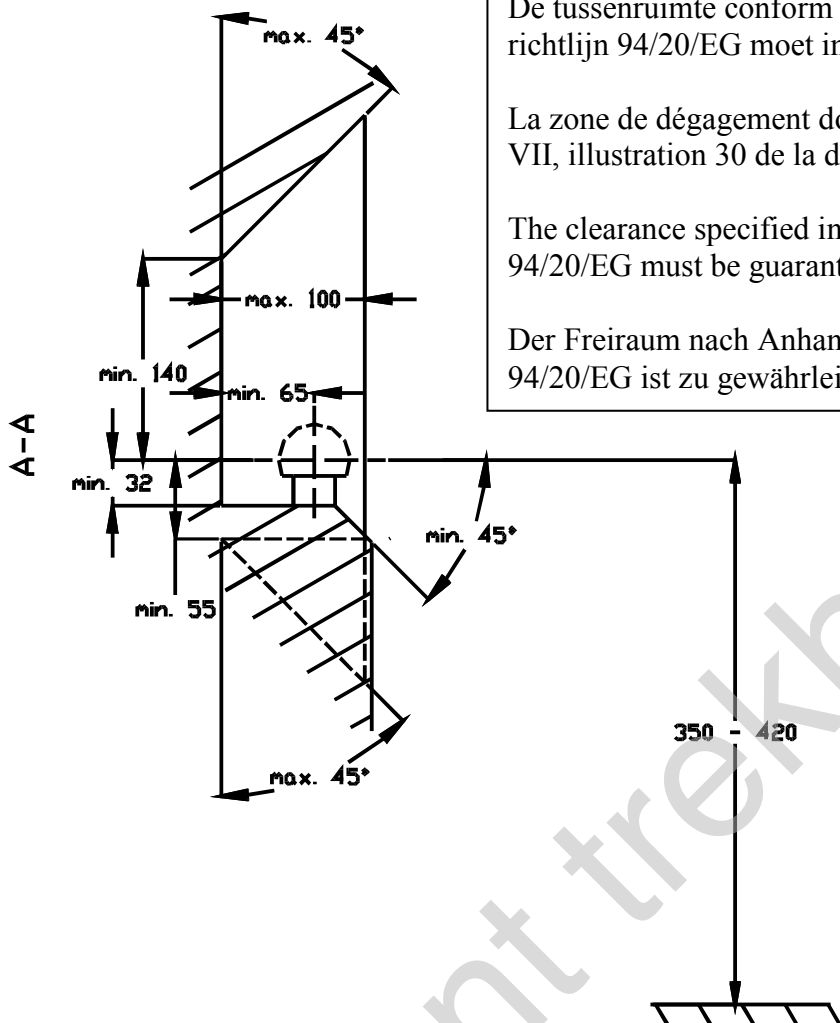




Citroën Berlingo L2 - Peugeot Partner L2

2008 -

Ref. 1730

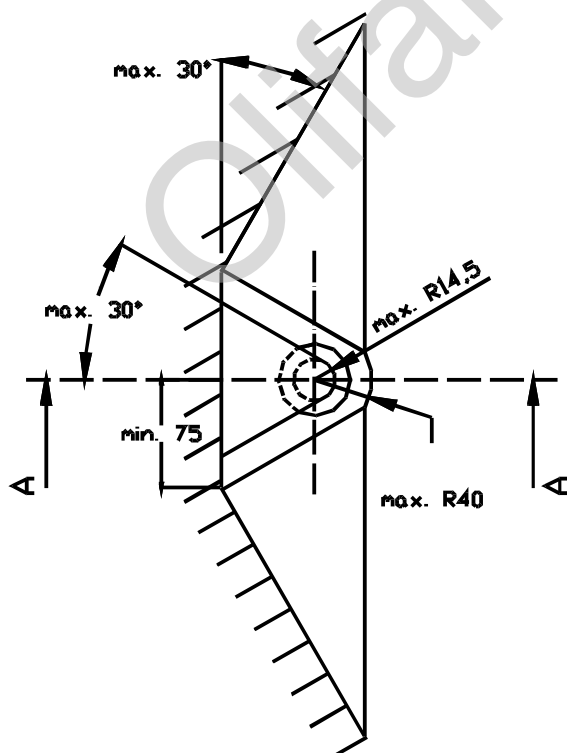


De tussenruimte conform supplement VII, afbeelding 30 van de richtlijn 94/20/EG moet in acht worden genomen.

La zone de dégagement doit être garantie conformément à l'annexe VII, illustration 30 de la directive 94/20/CE.

The clearance specified in appendix VII, diagram 30 of guideline 94/20/EG must be guaranteed.

Der Freiraum nach Anhang VII, Abbildung 30 der Richtlinie 94/20/EG ist zu gewährleisten.



Bij toelaatbaar totaal gewicht van het voertuig

Pour poids total en charge autorisé du véhicule

At laden weight of the vehicle

Bei zulässigem Gesamtgewicht des Fahrzeuges