

Trekhaken - Attelages - Anhängervorrichtungen - Tow bars



BMW 3 Coupé + Cabrio

09/2006-....



GDW Ref. 1632T60

EEC APPROVAL N° :

e6*94/20*0659*00

$D = \frac{\begin{matrix} \text{max} \downarrow \text{kg} \\ \text{[Car Icon]} \end{matrix} \times \begin{matrix} \text{max} \downarrow \text{kg} \\ \text{[Trailer Icon]} \end{matrix}}{\begin{matrix} \text{max} \downarrow \text{kg} \\ \text{[Car Icon]} \end{matrix} + \begin{matrix} \text{max} \downarrow \text{kg} \\ \text{[Trailer Icon]} \end{matrix}}$	X	X 0.00981	≤	10,00	KN
S/	=			75	Kg
Max. [Trailer Icon]	=			1900	Kg

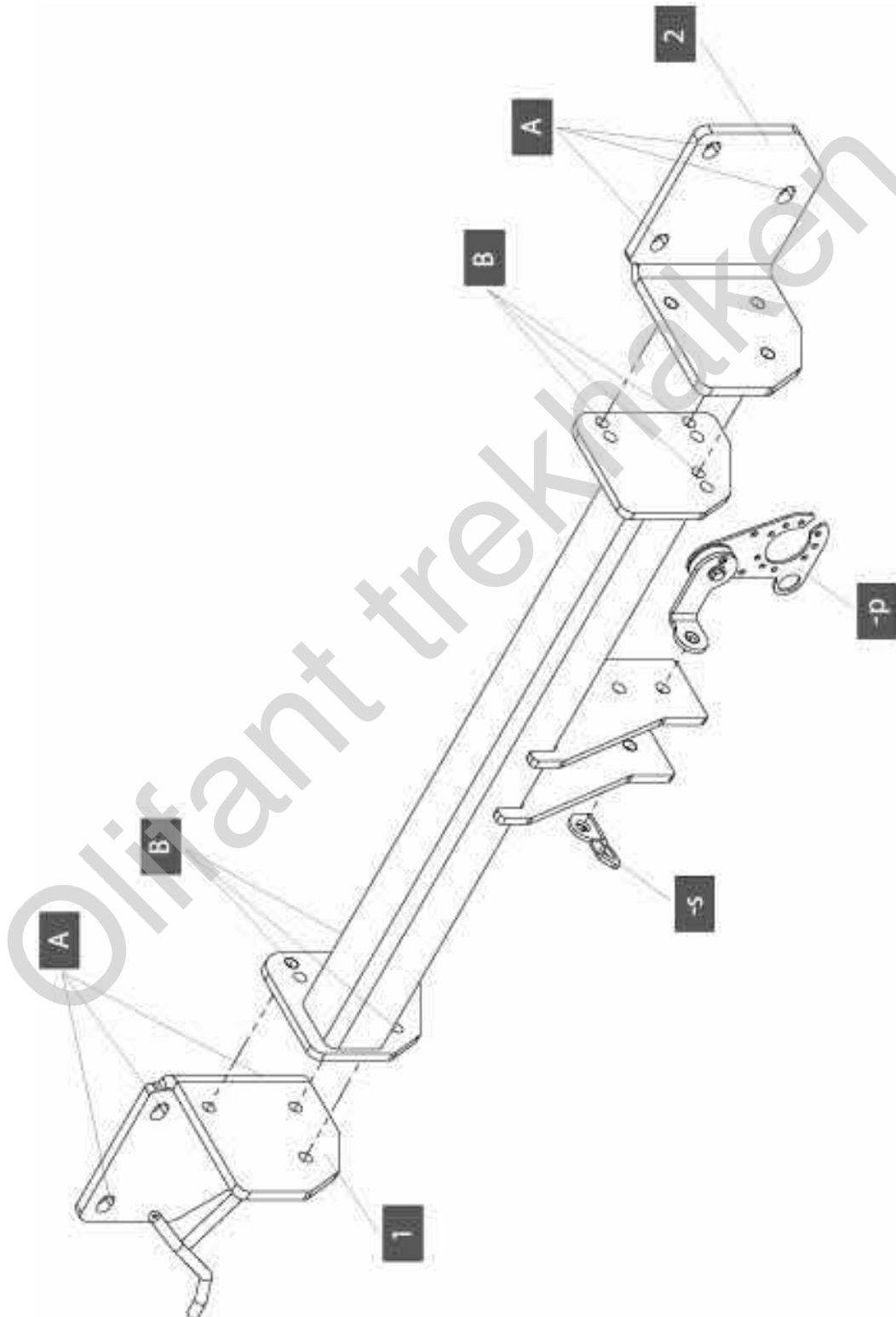
GDW nv - Hoogmolenwegel 23 - B-8790 Waregem
TEL. 32 (0) 56 60 42 12 (L5) - FAX. 32 (0) 56 60 01 93
 E-Mail : gdw@gdwtowbars.com - Website : www.gdwtowbars.com



BMW 3 Coupé + Cabrio

09/2006-....

Ref. 1632T60





BMW 3 Coupé + Cabrio

09/2006-.....

Ref. 1632T60



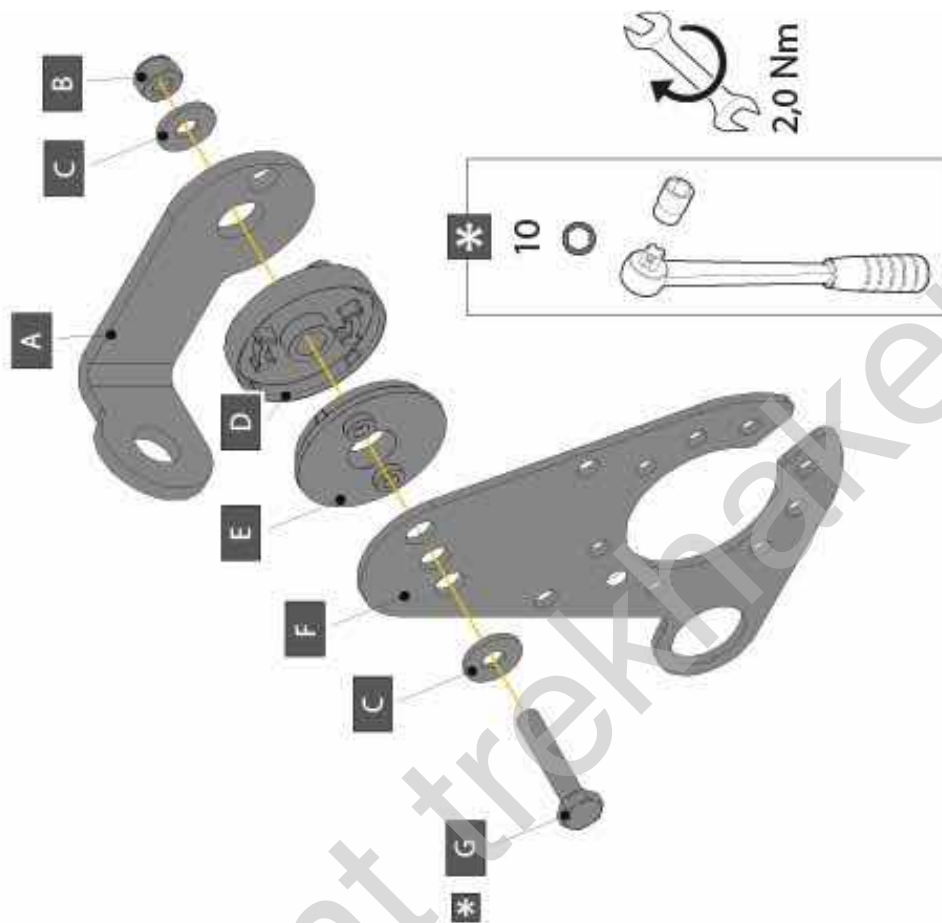
Foto 1 – Photo 1










BMW 3 Coupé + Cabrio

09/2006-.....

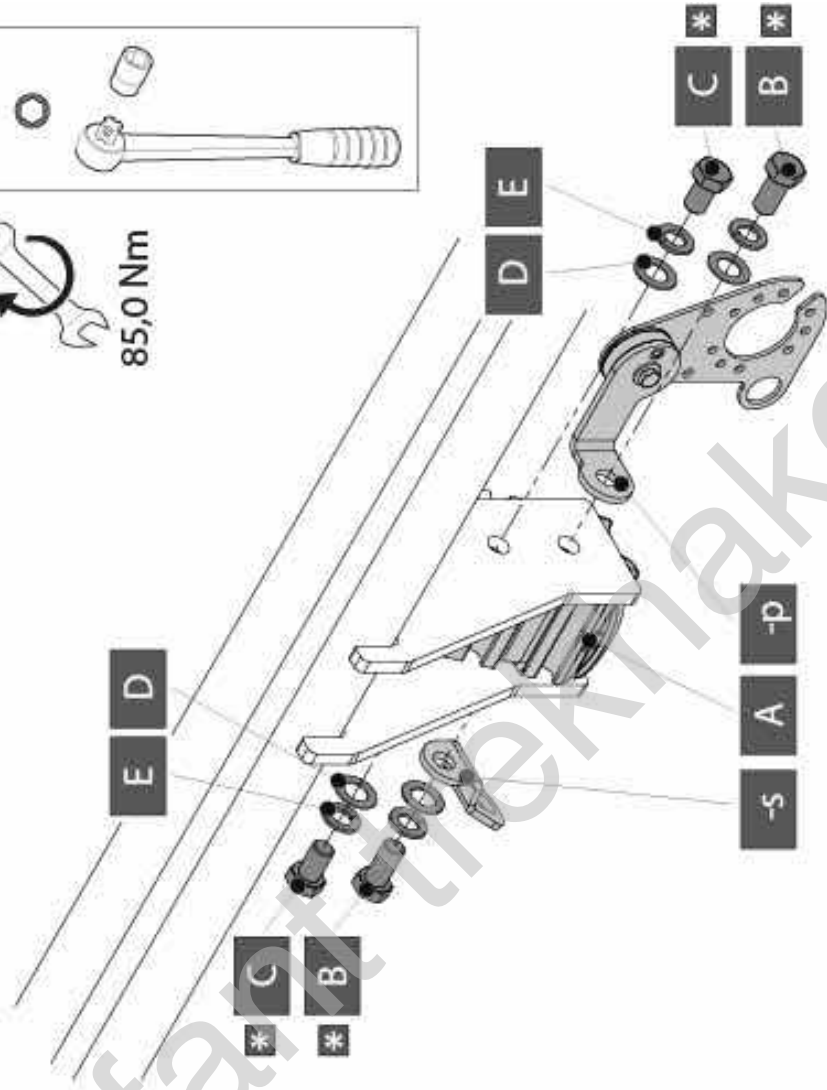
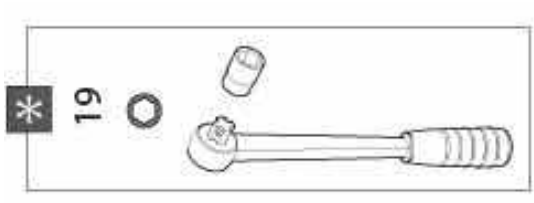
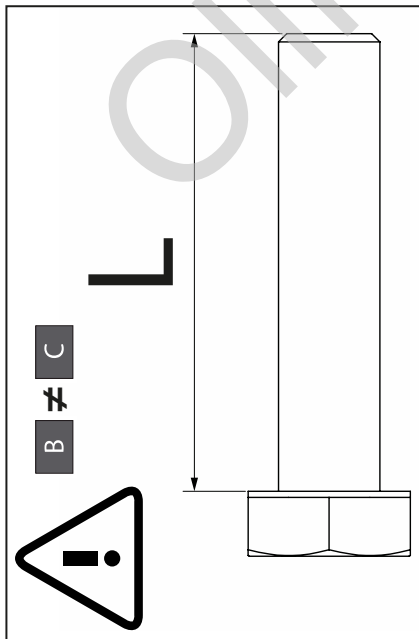
Ref. 1632T60






A	X1	GDW REF. 908.101	
B	X1	DIN985-M6	
C	X2	Ø15,4 X 6,2 X 1,6 (NYLON)	
D	X1	GDW REF. 718.16.002	
E	X1	GDW REF. 718.16.003	
F	X1	DIN933-M6 X 30	
G	X1	GDW REF. 908.094	



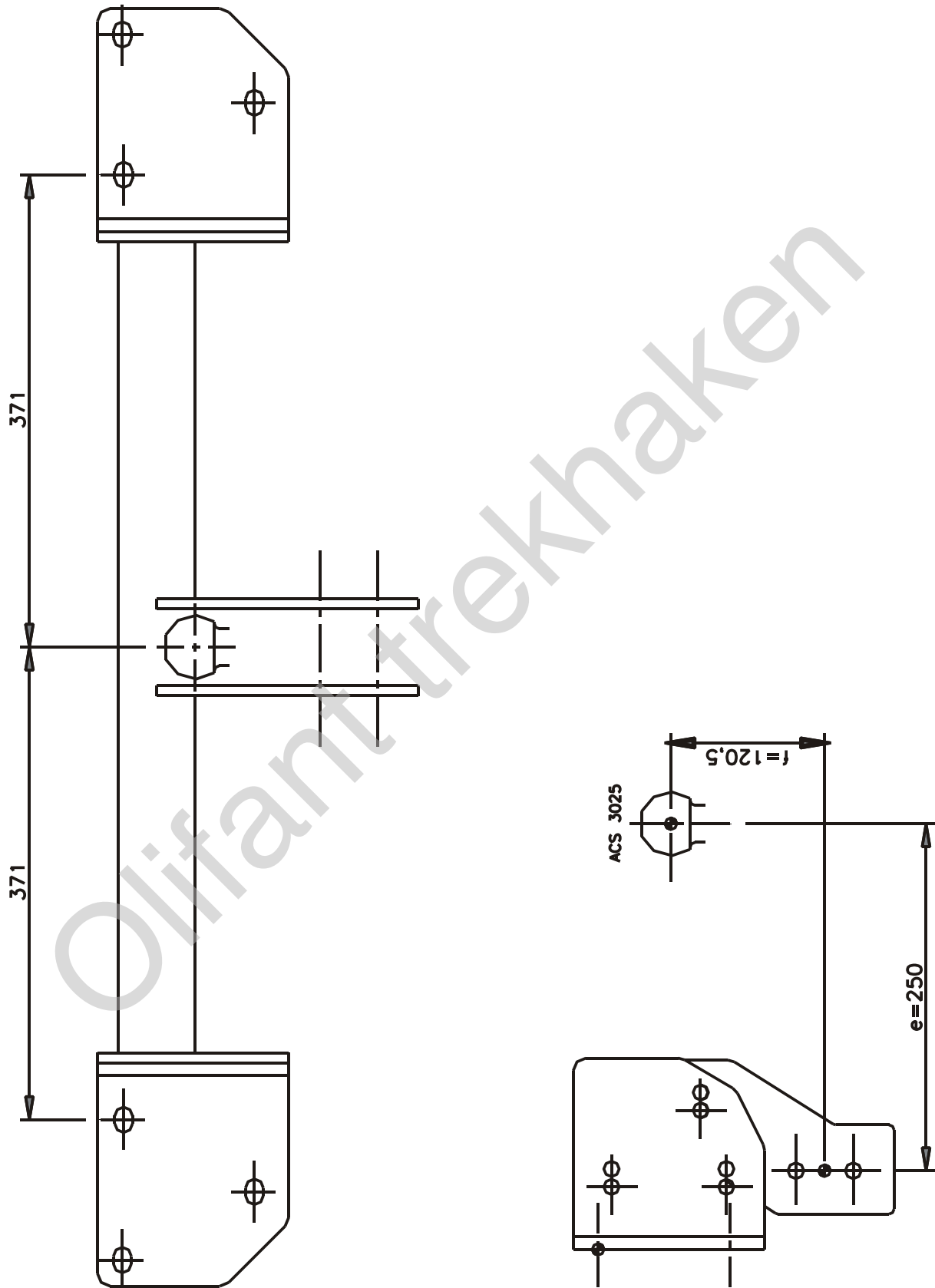
BMW 3 Coupé + Cabrio
09/2006-.....
Ref. 1632T60



	X1	912.003
	X2	DIN933-M12 X 25
	X2	DIN933-M12 X 20
	X4	Ø 14 X 24 X 1
	X4	DIN128A-M12
	X1	GDW REF. 900.053



BMW 3 Coupé + Cabrio
09/2006-.....
Ref. 1632T60

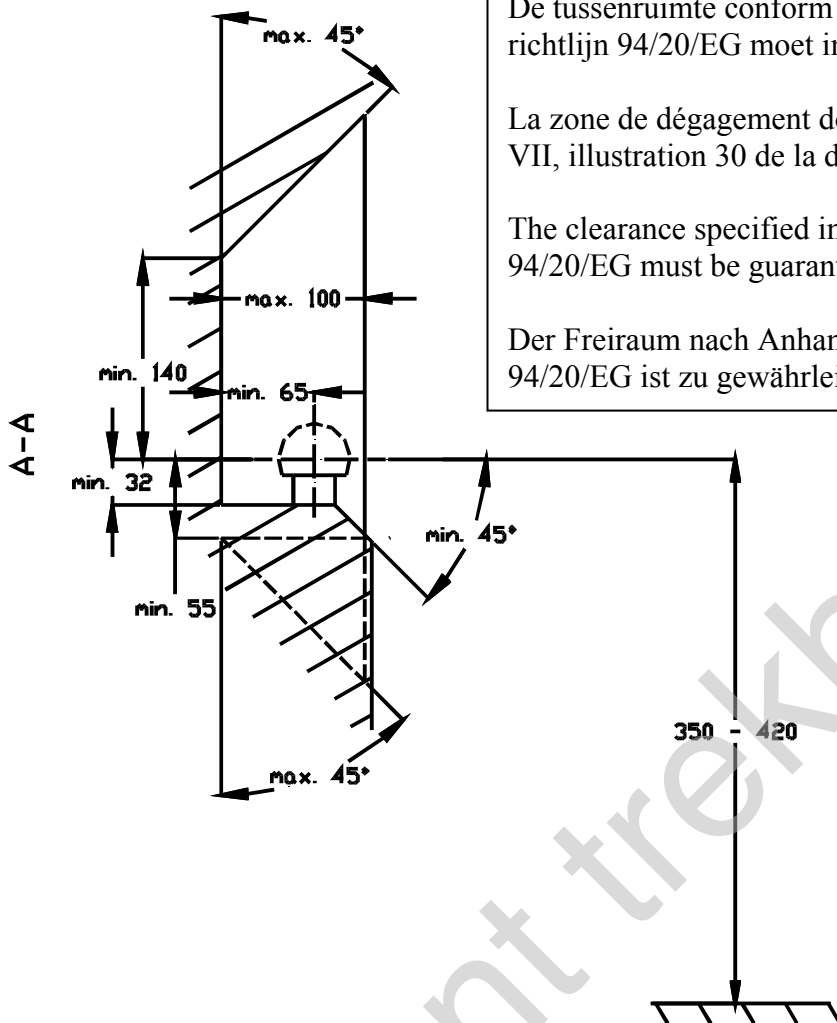




BMW 3 Coupé + Cabrio

09/2006-.....

Ref. 1632T60

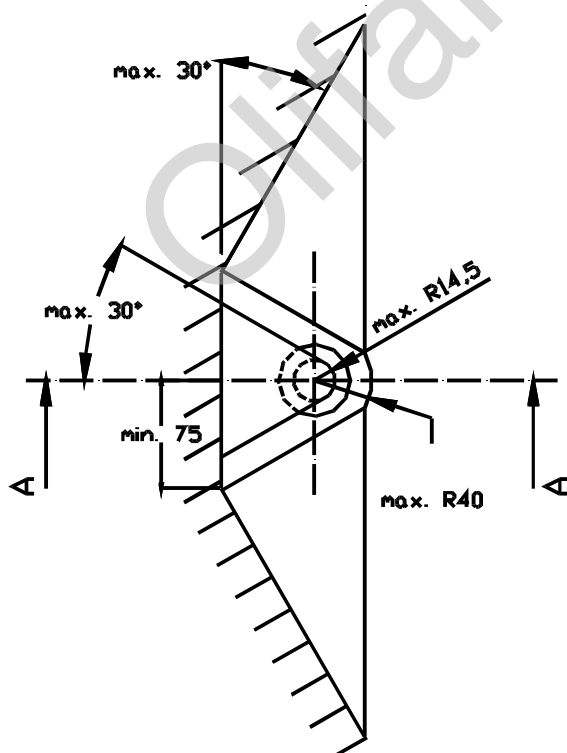


De tussenruimte conform supplement VII, afbeelding 30 van de richtlijn 94/20/EG moet in acht worden genomen.

La zone de dégagement doit être garantie conformément à l'annexe VII, illustration 30 de la directive 94/20/CE.

The clearance specified in appendix VII, diagram 30 of guideline 94/20/EG must be guaranteed.

Der Freiraum nach Anhang VII, Abbildung 30 der Richtlinie 94/20/EG ist zu gewährleisten



Bij toelaatbaar totaal gewicht van het voertuig

Pour poids total en charge autorisé du véhicule

At laden weight of the vehicle

Bei zulässigem Gesamtgewicht des Fahrzeuges