



**BMW 3 Sedan (E90) + Touring (E91)**

**03/2005 - ....**



**GDW Ref. 1515T60**

**EEC APPROVAL N°: e6\*94/20\*0536\*01**

$$D = \frac{\begin{matrix} \text{max} \downarrow \text{kg} \\ \text{[Car Icon]} \end{matrix} \times \begin{matrix} \text{max} \downarrow \text{kg} \\ \text{[Trailer Icon]} \end{matrix}}{\begin{matrix} \text{max} \downarrow \text{kg} \\ \text{[Car Icon]} \end{matrix} + \begin{matrix} \text{max} \downarrow \text{kg} \\ \text{[Trailer Icon]} \end{matrix}} \times 0,00981 \leq 10,20 \text{ kN}$$

$$\text{[Trailer Icon]} \text{ s/} = 75 \text{ kg}$$

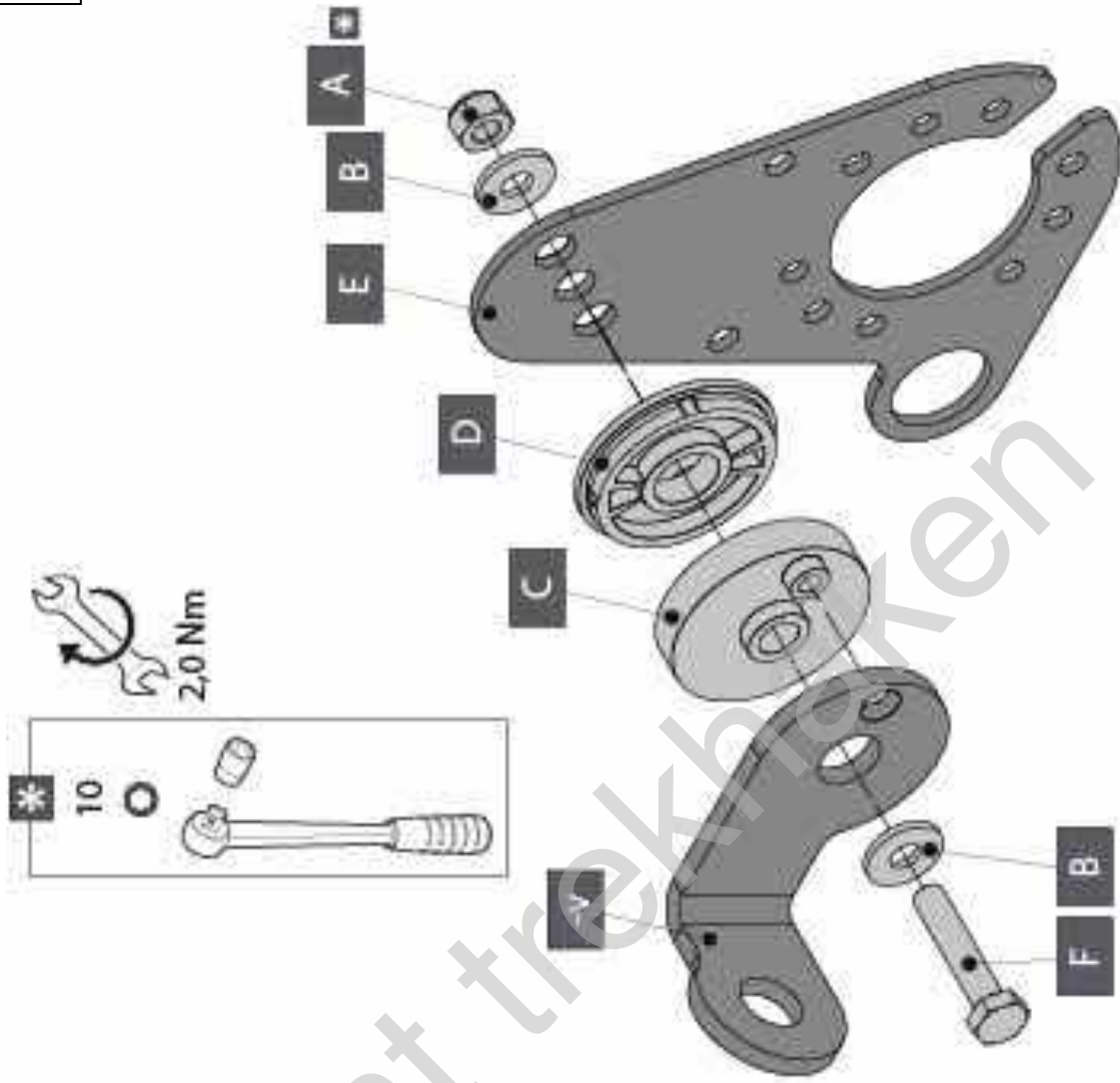
$$\text{Max. [Trailer Icon]} = 1900 \text{ kg}$$

**GDW nv - Hoogmolenwegel 23 - B-8790 Waregem**  
**TEL. 32(0)56 60 42 12(5) - FAX. 32(0)56 60 01 93**  
 Email: [gdw@gdwtowbars.com](mailto:gdw@gdwtowbars.com) - Website: [www.gdwtowbars.com](http://www.gdwtowbars.com)










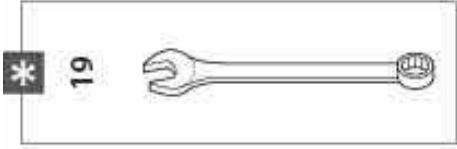
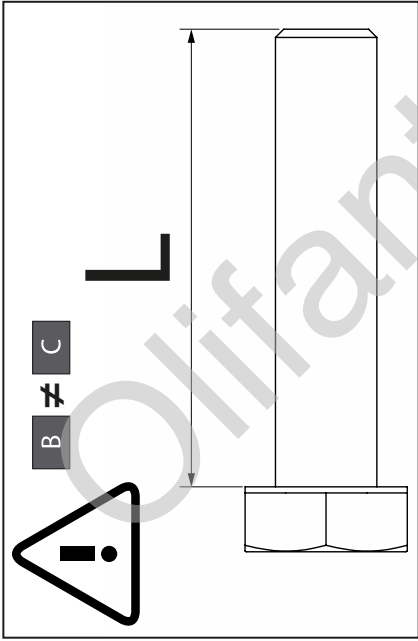


Geleverd met - livré avec  
 delivered with - geliefert mit



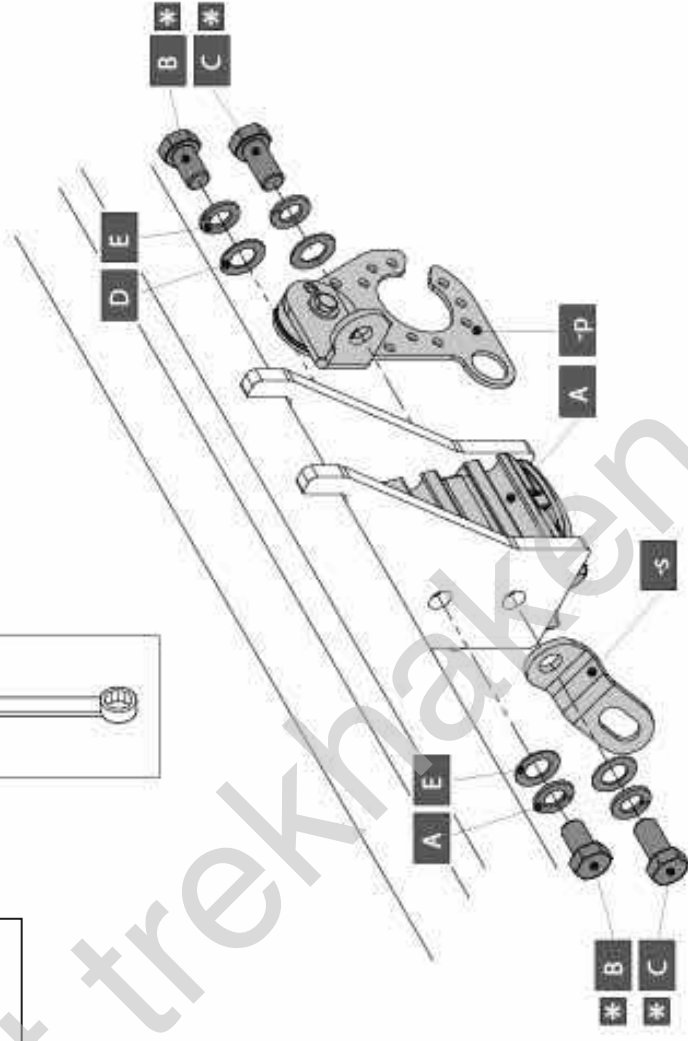
Olifant trekkhaken

A	X1	DN985-M6	
B	X2	6.3 X 15.4 X 1,6 (NYLON)	
C	X1	GDW REF. 718.16.002	
D	X1	GDW REF. 718.16.003	
E	X1	GDW REF. 908.094	
F	X1	DN933-M6 X 30	
-V	X1	GDW REF. 908.097	



**85,0 Nm**

<b>A</b>		<b>X1</b>	<b>GDW REF. 912.003</b>
<b>B</b>		<b>X2</b>	<b>DIN933-M12 X 25</b>
<b>C</b>		<b>X2</b>	<b>DIN933-M12 X 20</b>
<b>D</b>		<b>X4</b>	<b>Ø 14 X 24 X 1</b>
<b>E</b>		<b>X4</b>	<b>DIN128A-M12</b>





**BMW 3 sedan (Type E90)**

**03/2005 - ....**

**Ref. 1515T60**

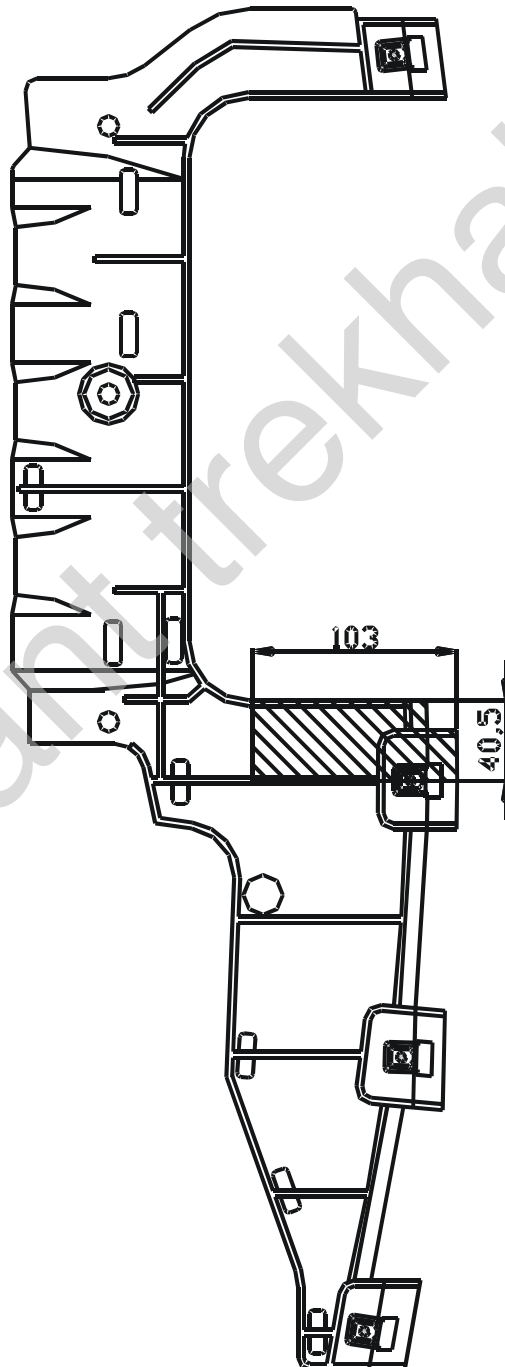
**tekening 1 - dessin 1 - drawing 1 - Zeichnung 1**

**Uitsnijding beschermplaat (Type E90)**

**Découpe plaque de protection (type E90)**

**Excision protection plate (type E90)**

**Einschnitt Abschirmplatte (Type E90)**





**BMW 3 touring (Type E91)**

**03/2005 - ....**

**Ref. 1515T60**

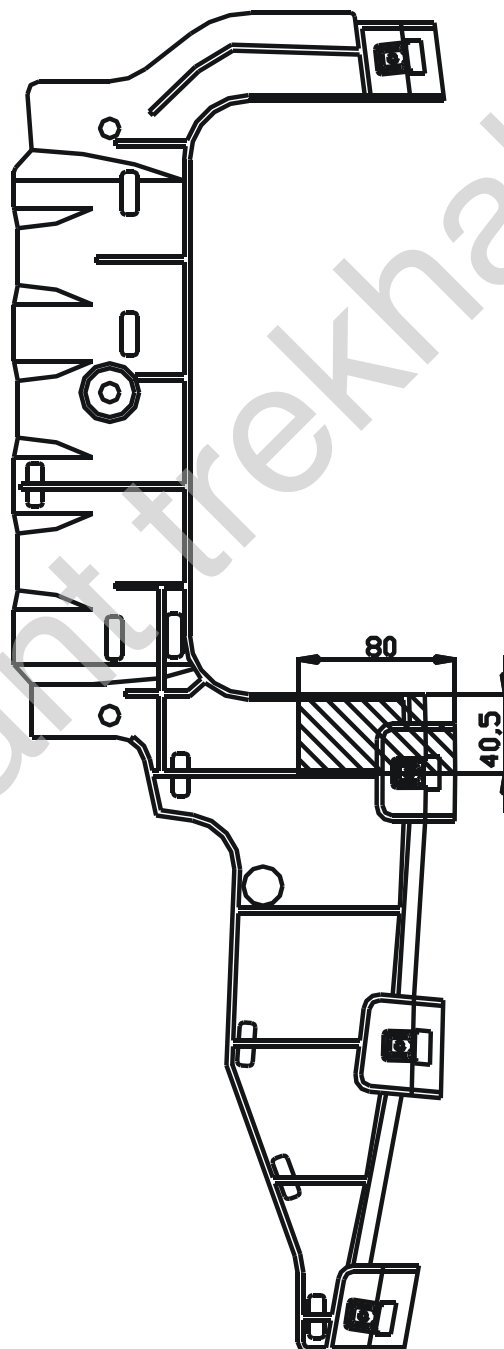
tekening 2 - dessin 2 - drawing 2 - Zeichnung 2

Uitsnijding beschermplaat (Type E91)

Découpe plaque de protection (type E91)

Excision protection plate (type E91)

Einschnitt Abschirmplatte (Type E91)

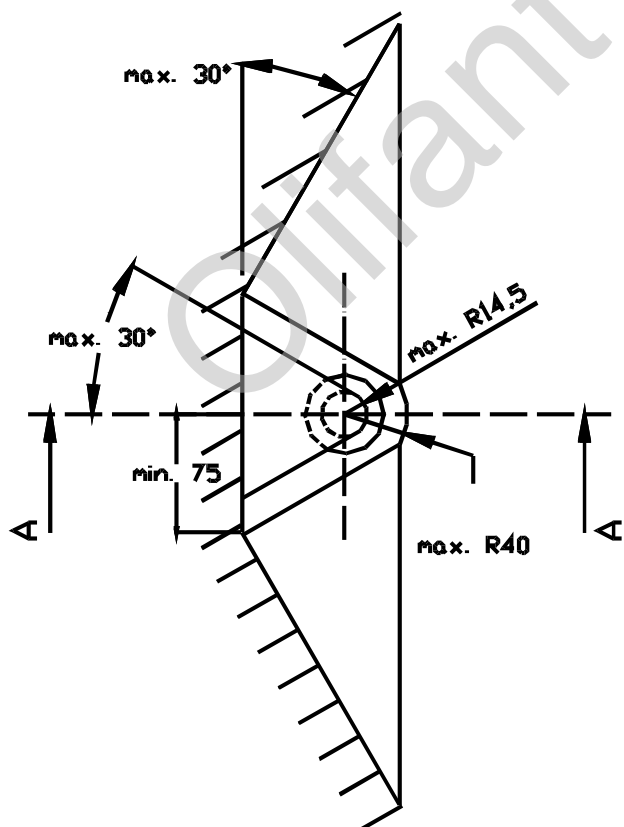
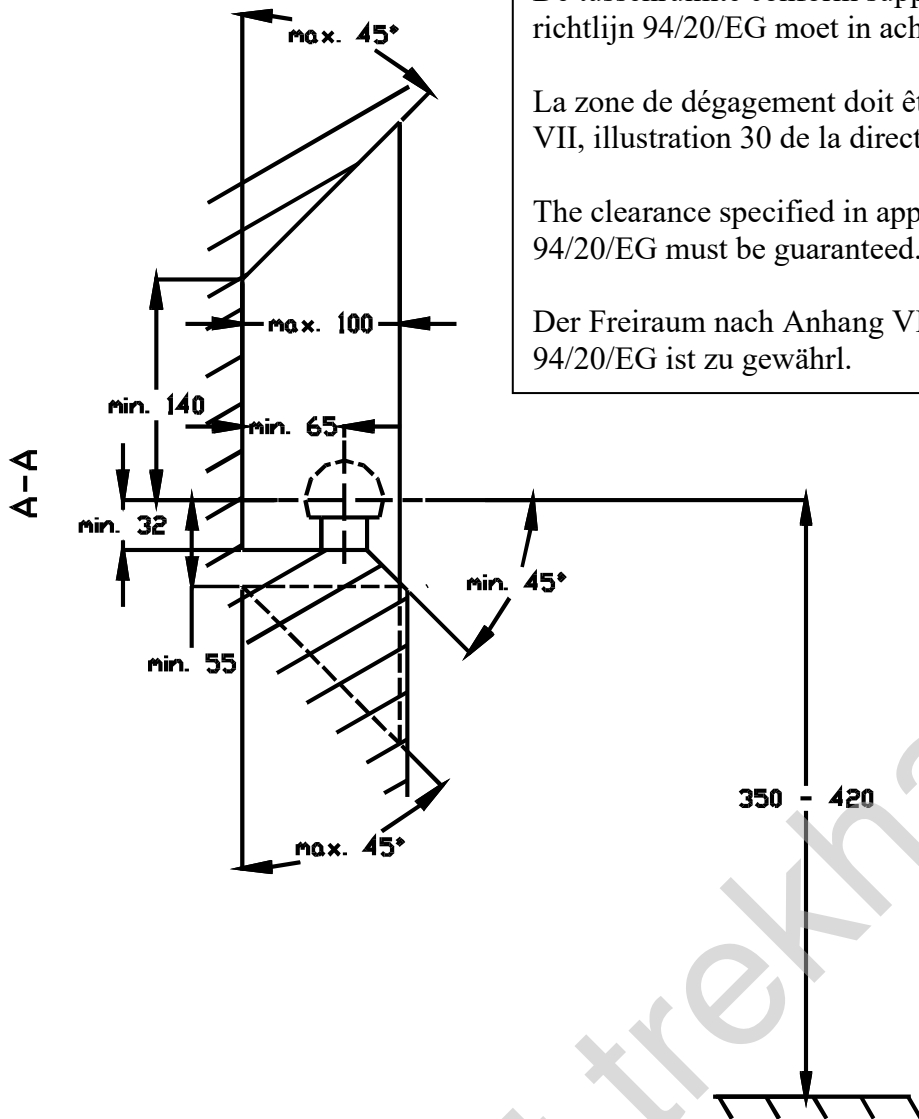


De tussenruimte conform supplement VII, afbeelding 30 van de richtlijn 94/20/EG moet in acht worden genomen.

La zone de dégagement doit être garantie conformément à l'annexe VII, illustration 30 de la directive 94/20/CE.

The clearance specified in appendix VII, diagram 30 of guideline 94/20/EG must be guaranteed.

Der Freiraum nach Anhang VII, Abbildung 30 der Richtlinie 94/20/EG ist zu gewährleisten.



Bij toelaatbaar totaal gewicht van het voertuig

Pour poids total en charge autorisé du véhicule

At laden weight of the vehicle

Bei zulässigem Gesamtgewicht des Fahrzeuges