



**Volkswagen Golf V + Volkswagen Golf VI**

**2003-....**

**11/2008-....**



**Volkswagen Golf VI**

**GDW Ref. 1435T30**

**EEC APPROVAL N°: e6\*94/20\*0454\*01**

|  |                                       |
|--|---------------------------------------|
| $D = \frac{\text{max} \downarrow \text{kg} \times \text{max} \downarrow \text{kg}}{\text{max} \downarrow \text{kg} + \text{max} \downarrow \text{kg}}$ | $\times 0,00981 \leq 9,40 \text{ kN}$ |
| $s/$   | $= 75 \text{ kg}$                     |
| $\text{Max. } \text{---}$  | $= 1950 \text{ kg}$                   |

**GDW nv - Hoogmolenwegel 23 - B-8790 Waregem**  
**TEL. 32(0)56 60 42 12(5) - FAX. 32(0)56 60 01 93**  
 Email: [gdw@gdwtowbars.com](mailto:gdw@gdwtowbars.com) - Website: [www.gdwtowbars.com](http://www.gdwtowbars.com)



Volkswagen Golf VI

11/2008 - ....

Ref. 1435T30

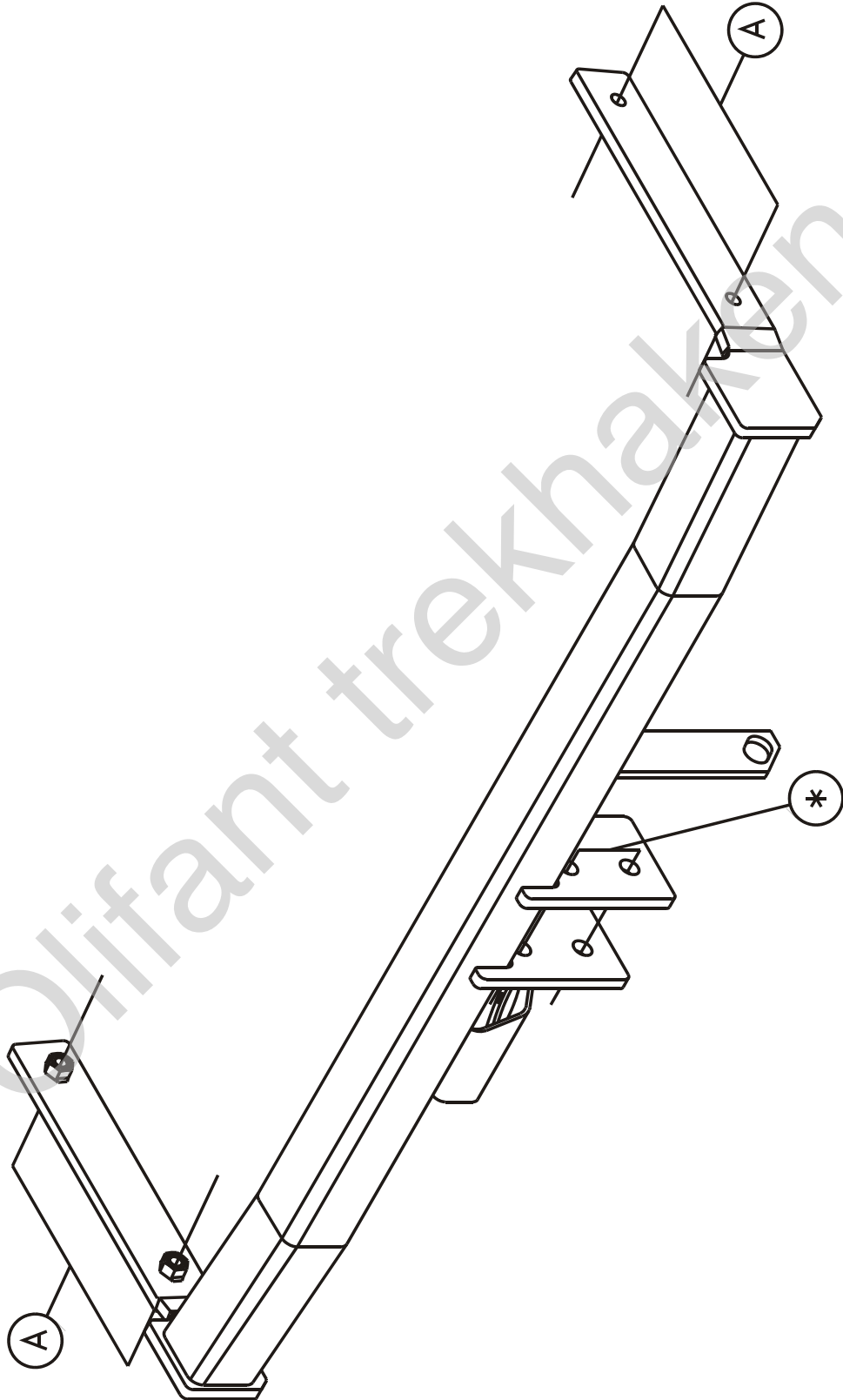




Foto 1



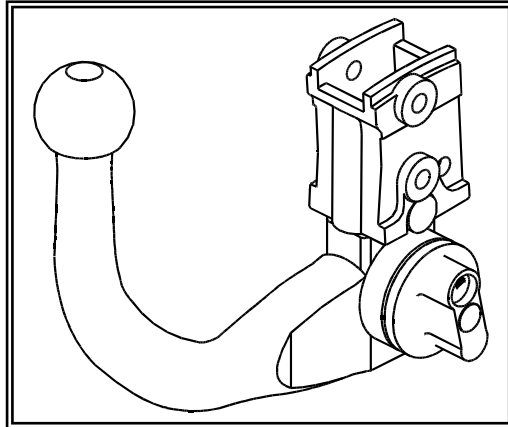
**Volkswagen Golf V**

**GDW Ref. 1435T30**





Geleverd met - Livré avec  
Delivered with - Geliefert mit



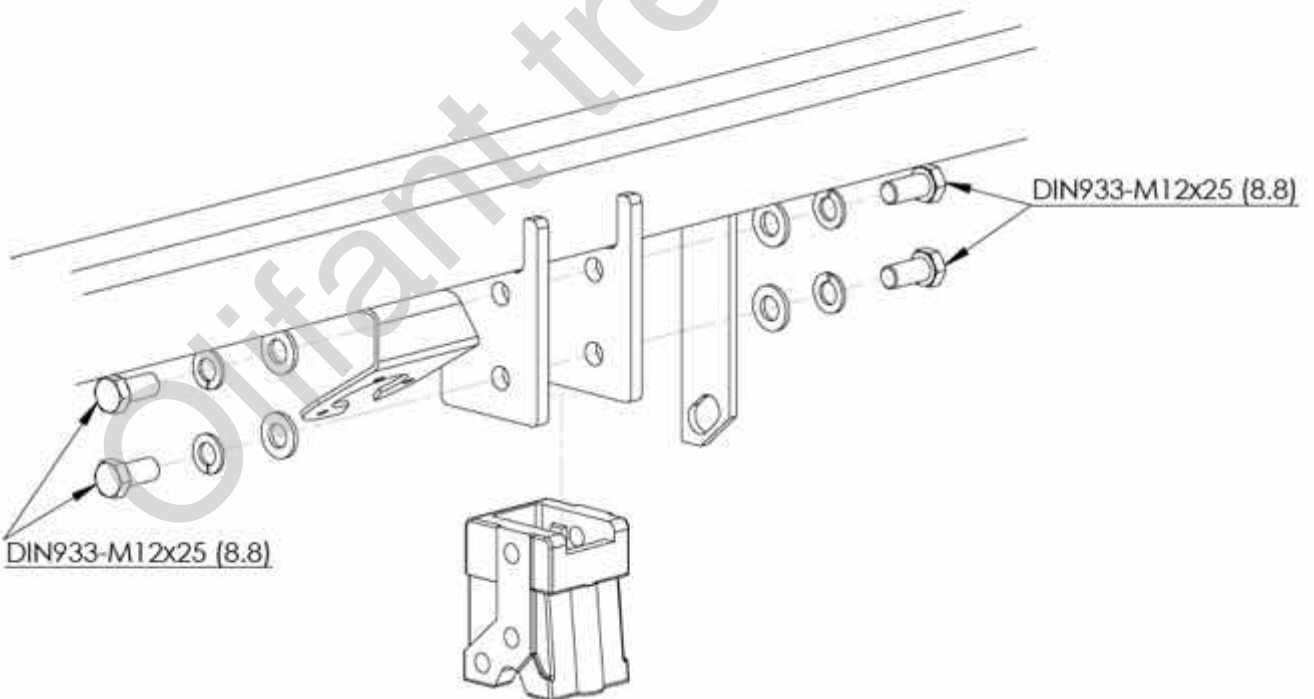
T30

1 afneembare kit T30

1 kit escamotable T30

1 escamotable kit T30

1 abnehmbare Kit T30

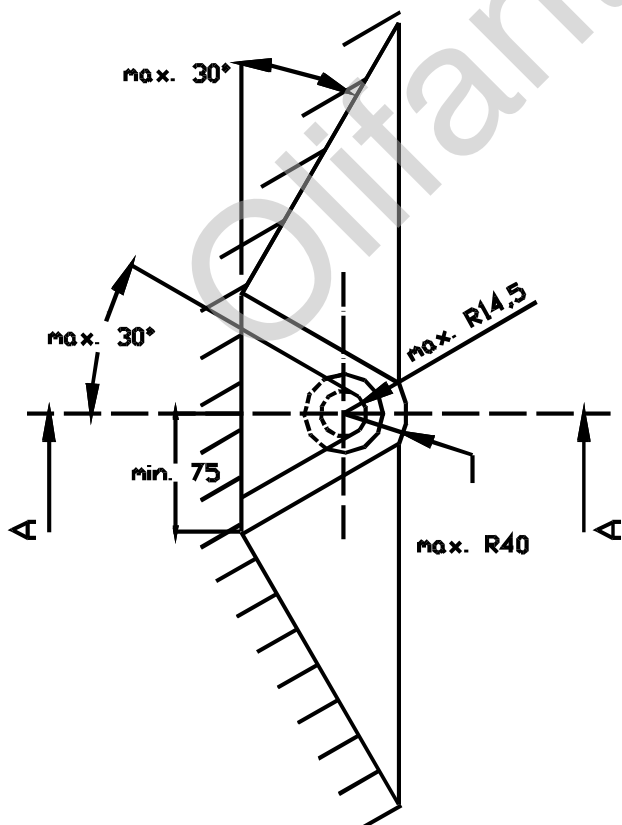
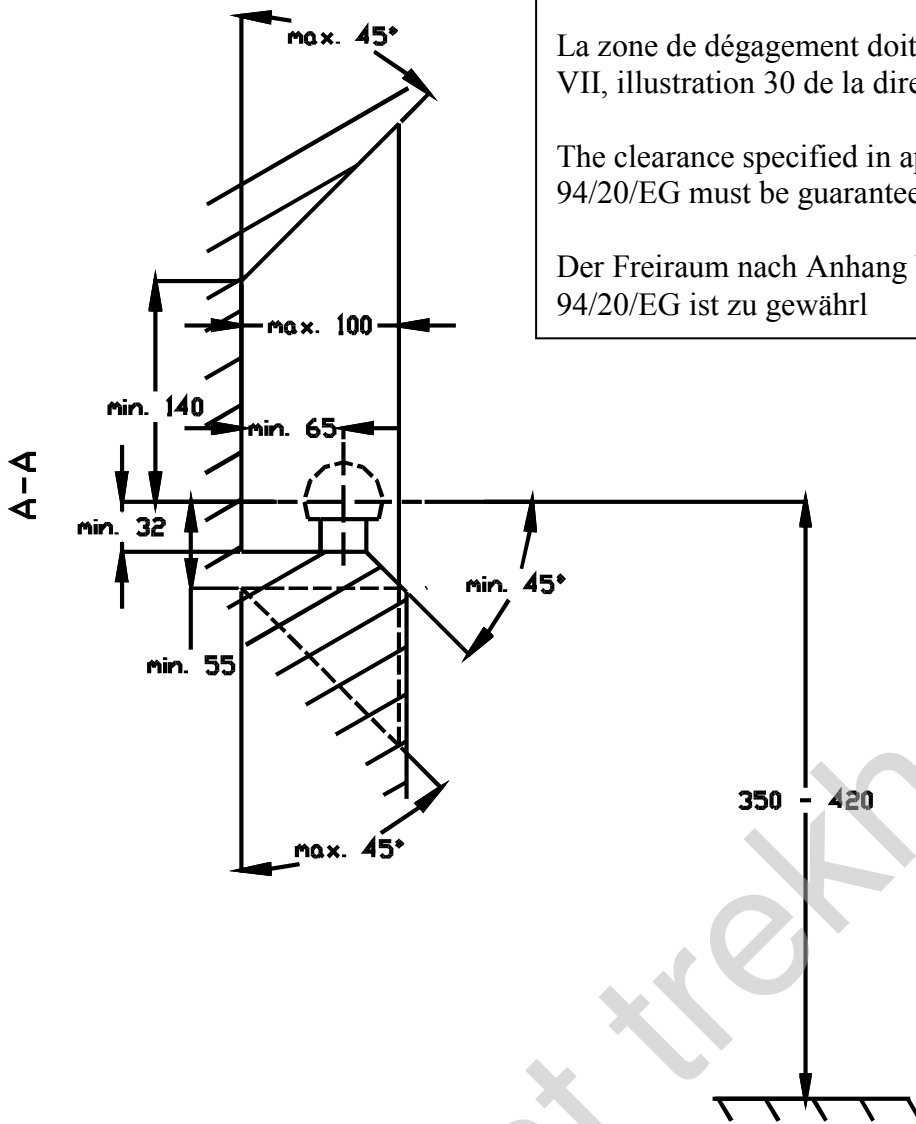


De tussenruimte conform supplement VII, afbeelding 30 van de richtlijn 94/20/EG moet in acht worden genomen.

La zone de dégagement doit être garantie conformément à l'annexe VII, illustration 30 de la directive 94/20/CE.

The clearance specified in appendix VII, diagram 30 of guideline 94/20/EG must be guaranteed.

Der Freiraum nach Anhang VII, Abbildung 30 der Richtlinie 94/20/EG ist zu gewährleisten.



Bij toelaatbaar totaal gewicht van het voertuig

Pour poids total en charge autorisé du véhicule

At laden weight of the vehicle

Bei zulässigem Gesamtgewicht des Fahrzeuges