



**Mercedes CLK Cabrio type A209**

**02/2003 – 03/2010**



**GDW Ref. 1414**

**EEC APPROVAL N°: e6\*94/20\*0416\*00**

$\text{max} \downarrow \text{kg}$  $\times$	$\text{max} \downarrow \text{kg}$  $\times 0,00981 \leq 9,20 \text{ kN}$
$\text{max} \downarrow \text{kg}$  $+$	$\text{max} \downarrow \text{kg}$  $= 75 \text{ kg}$
$\text{s/} = 1500 \text{ kg}$	
$\text{Max. } \img alt="trailer icon" style="width: 50px;"/> = 1500 \text{ kg}$	

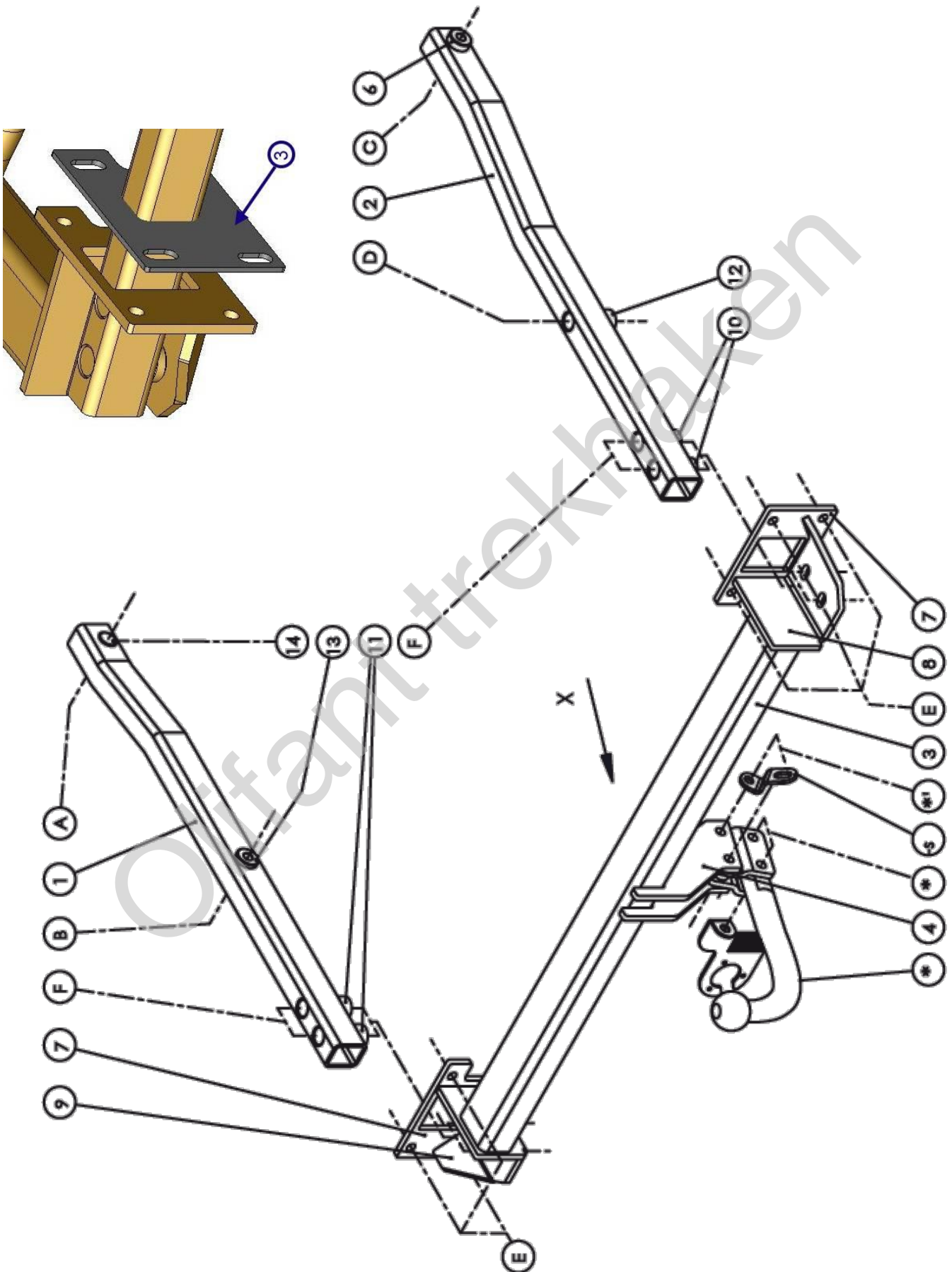
**GDW nv - Hoogmolenwegel 23 - B-8790 Waregem**  
**TEL. 32(0)56 60 42 12(5) - FAX. 32(0)56 60 01 93**  
 Email: [gdw@gdwtowbars.com](mailto:gdw@gdwtowbars.com) - Website: [www.gdwtowbars.com](http://www.gdwtowbars.com)



# Mercedes CLK Cabrio type A209

02/2003 – 03/2010

Ref. 1414

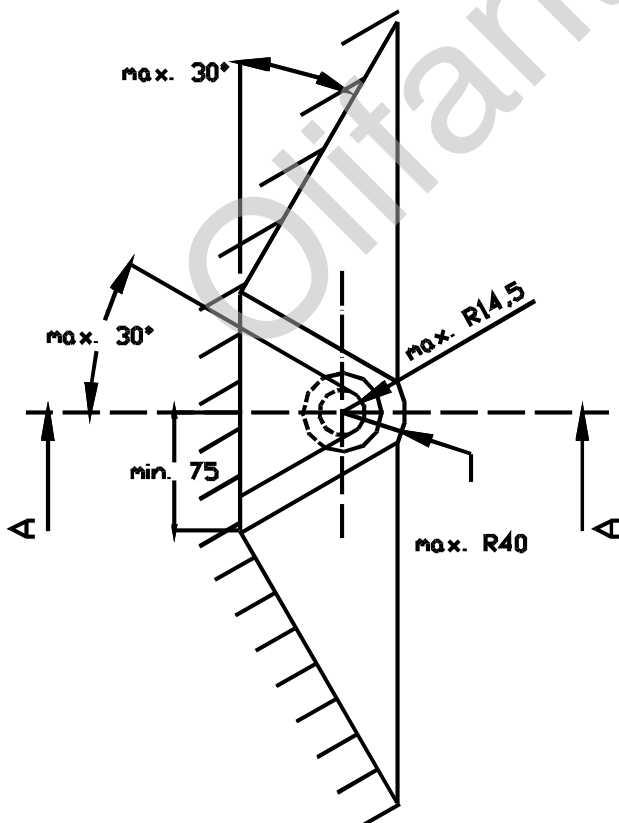
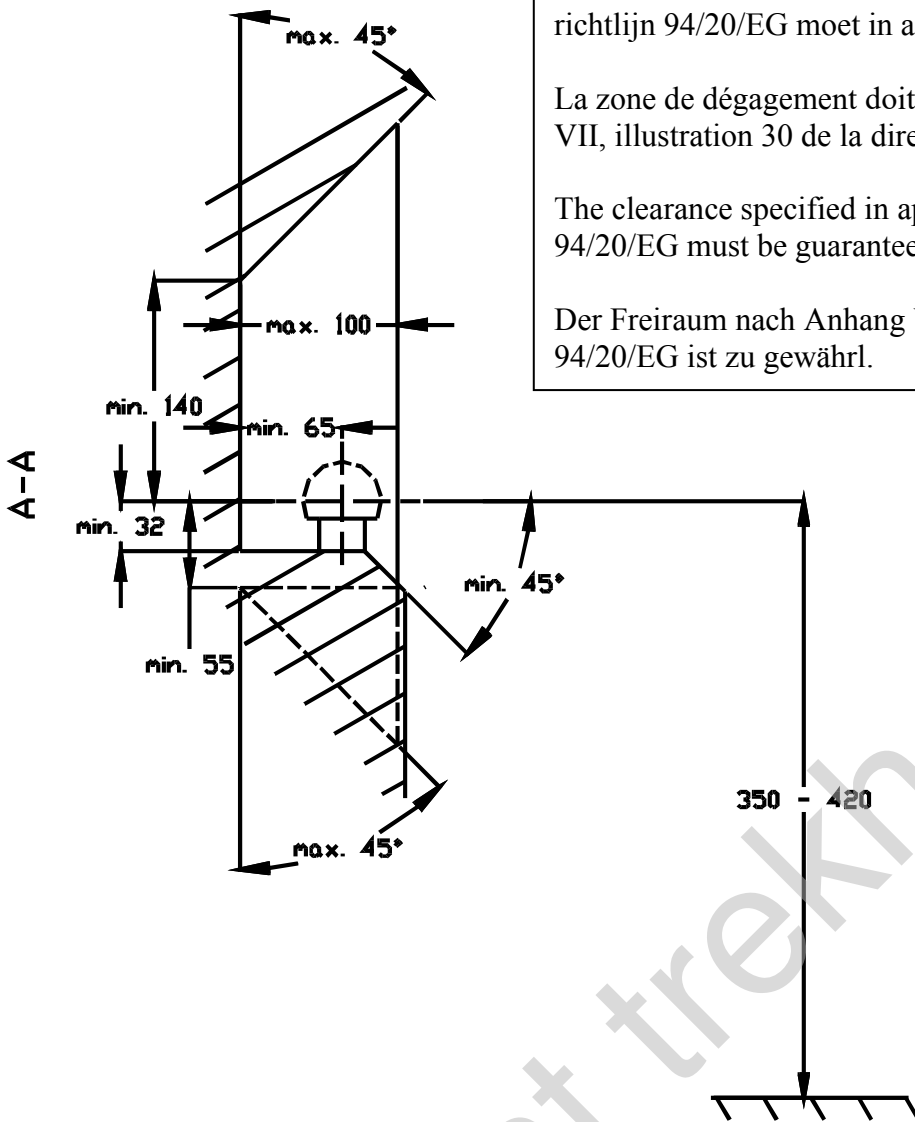


De tussenruimte conform supplement VII, afbeelding 30 van de richtlijn 94/20/EG moet in acht worden genomen.

La zone de dégagement doit être garantie conformément à l'annexe VII, illustration 30 de la directive 94/20/CE.

The clearance specified in appendix VII, diagram 30 of guideline 94/20/EG must be guaranteed.

Der Freiraum nach Anhang VII, Abbildung 30 der Richtlinie 94/20/EG ist zu gewährleisten.



Bij toelaatbaar totaal gewicht van het voertuig

Pour poids total en charge autorisé du véhicule

At laden weight of the vehicle

Bei zulässigem Gesamtgewicht des Fahrzeuges