

PPUH AUTO-HAK Sp.J.

Henryk & Zbigniew Nejman
ul. Słoneczna 16K 76-200 SŁUPSK
POLAND

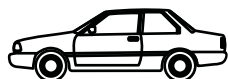
tel/fax +48 059 8-414-414; 8-414-413

e-mail: office@autohak.com.pl

www.autohak.com.pl



AUTO-HAK



SUZUKI WAGON R+
5D, 2+4WD (model 2003)

⌚ 10.2002 → 2008

OPEL AGILA
5D, 2+4WD (model 2003 (H00))

⌚ 10.2002 → 02.2008

Cat. no:

W17A

e20

e20*94/20*1071*01

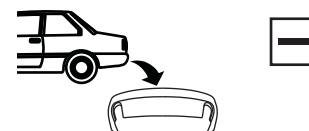


3h

D 6,4 kN



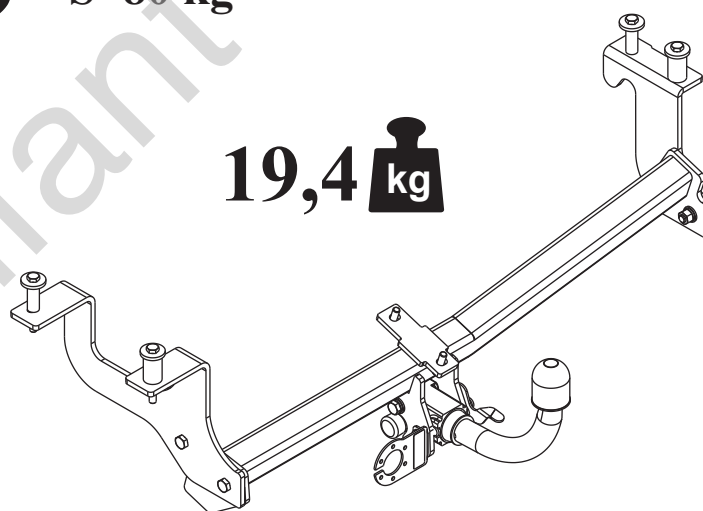
R=1000 kg



S=80 kg



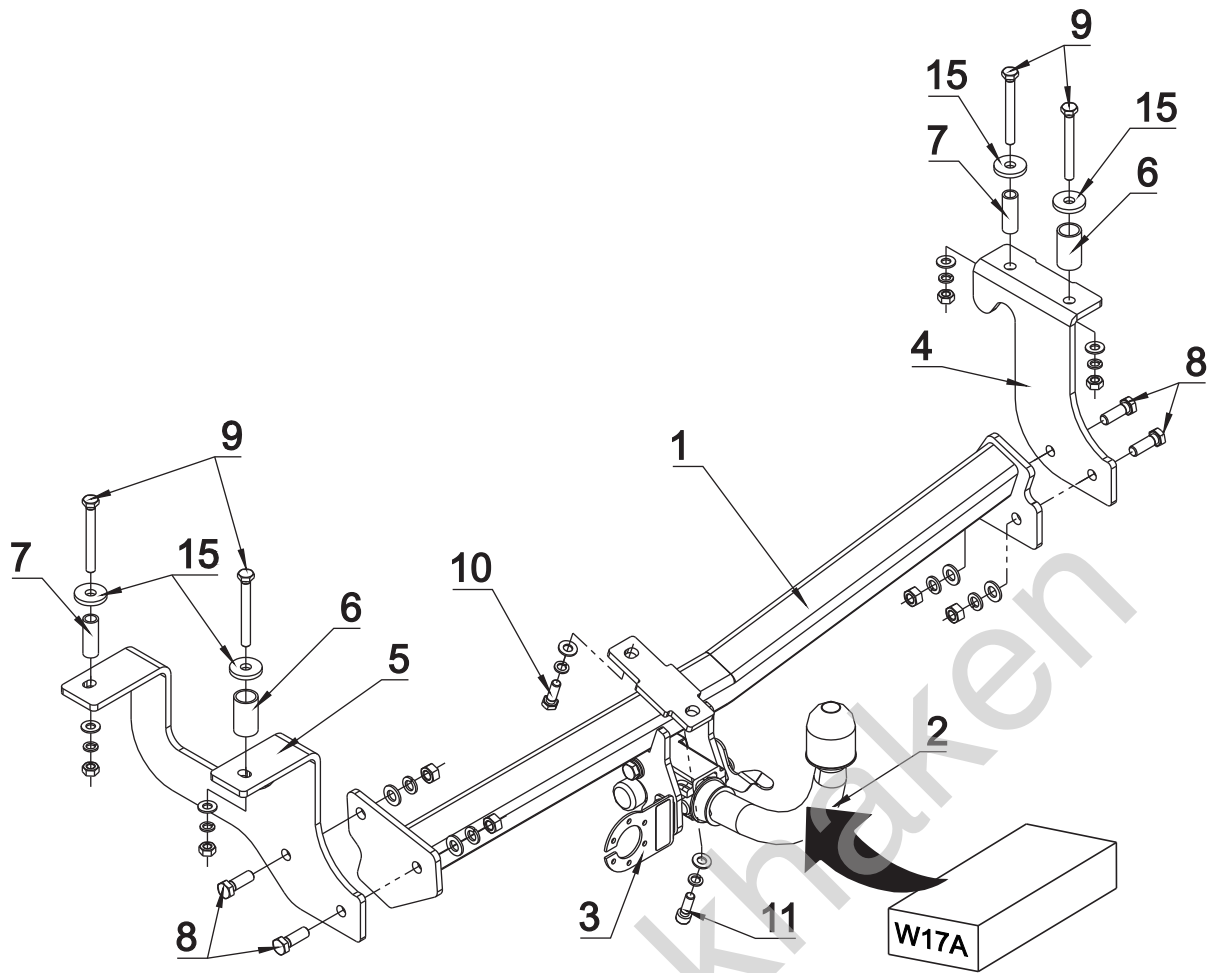
19,4 kg

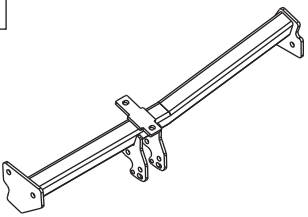

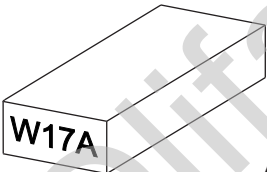

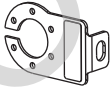








M6 - 11 Nm
M10 - 50 Nm
M14 - 138 Nm

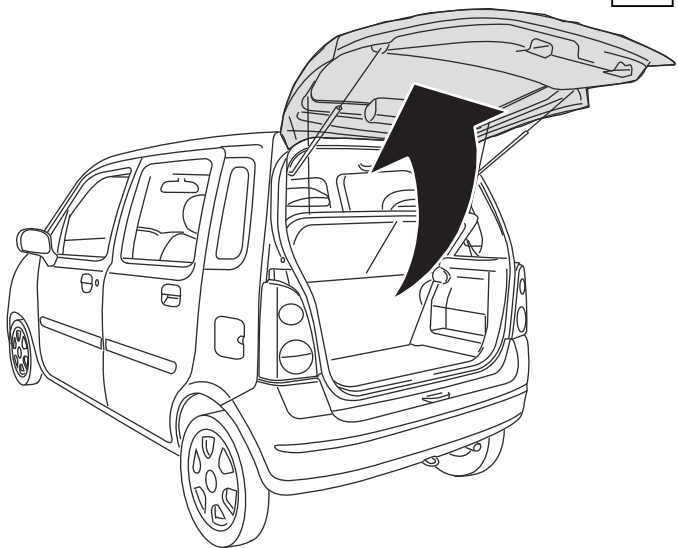
M8 - 25 Nm
M12 - 87 Nm
M16 - 210 Nm

⌚ 0 km → ⌚ 1000 km

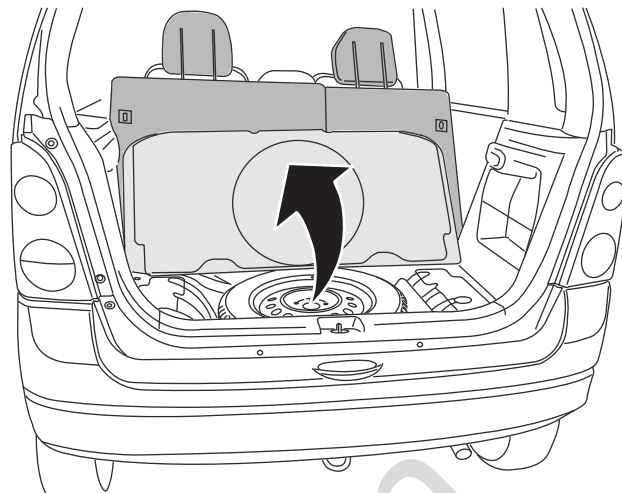


	x1		8	M12x35	x4
			9	M10x90	x4
			10	M10x30	x1
			11	M10x30	x1
 Art.nr-KL1W17A	x1		12	∅ 13	x4
			14	∅ 10.5	x6
			15	∅ 30x∅10.5x2.5 10 DIN 9021	x4
	x1		16	∅ 12.2	x4
			17	∅ 10.2	x6
	x1		18	M12	x4
			19	M10	x4
 ∅26,9x2,9mm L=45mm	x1				
 ∅17,2x2,35mm L=47mm	x2				
 Art.nr-BL1W17A	x2				

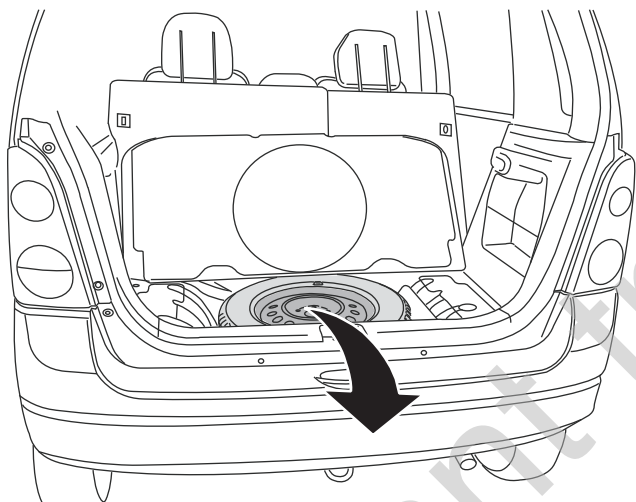
01



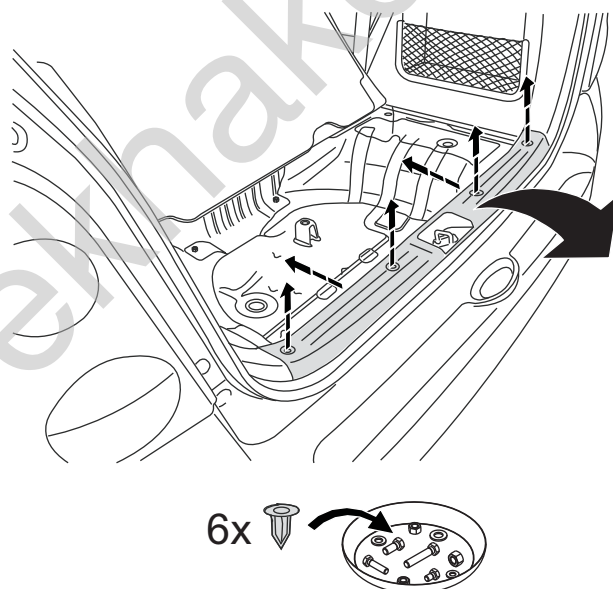
02



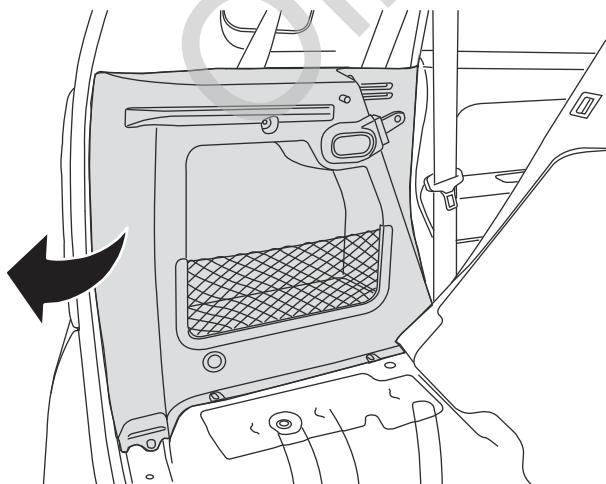
03



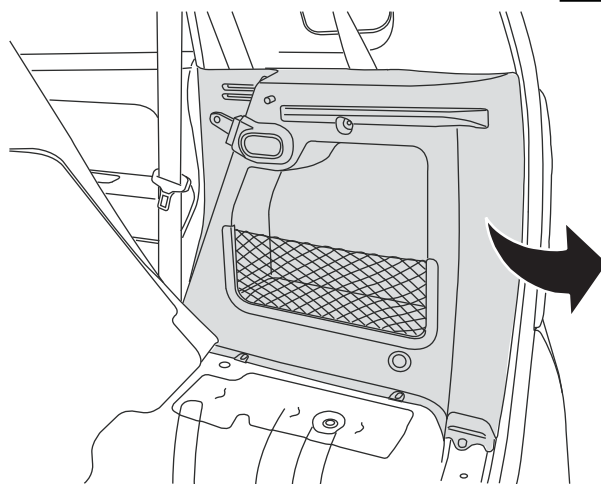
04

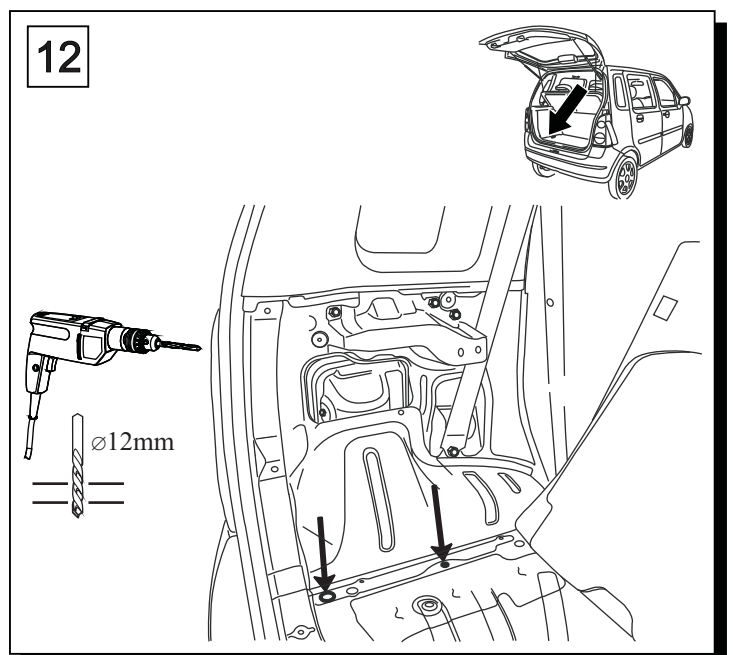
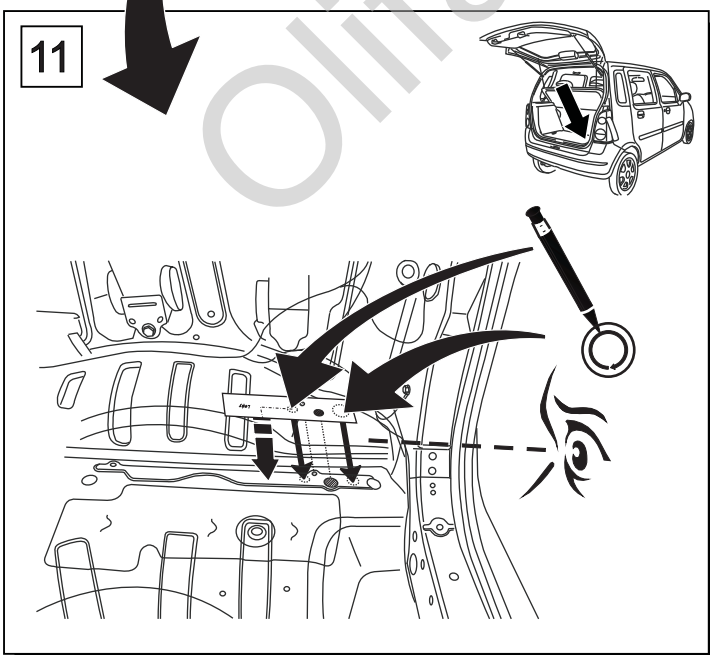
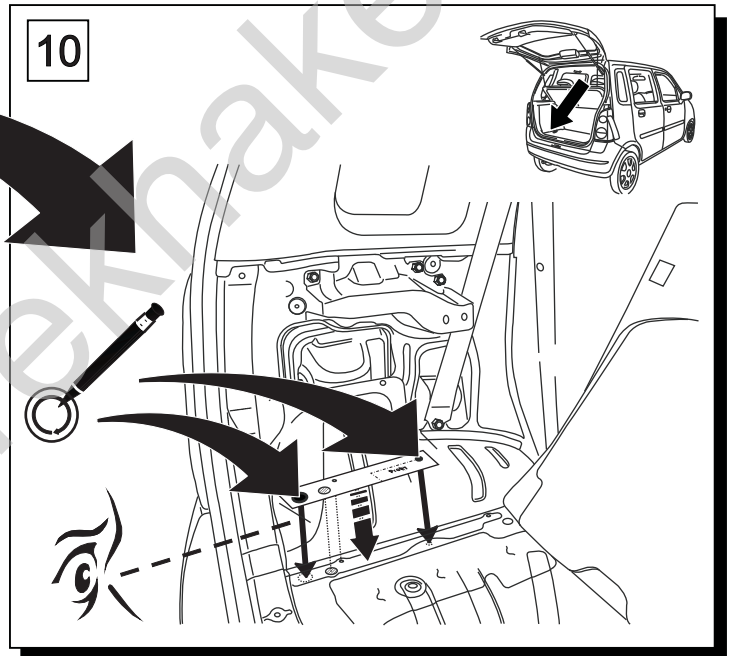
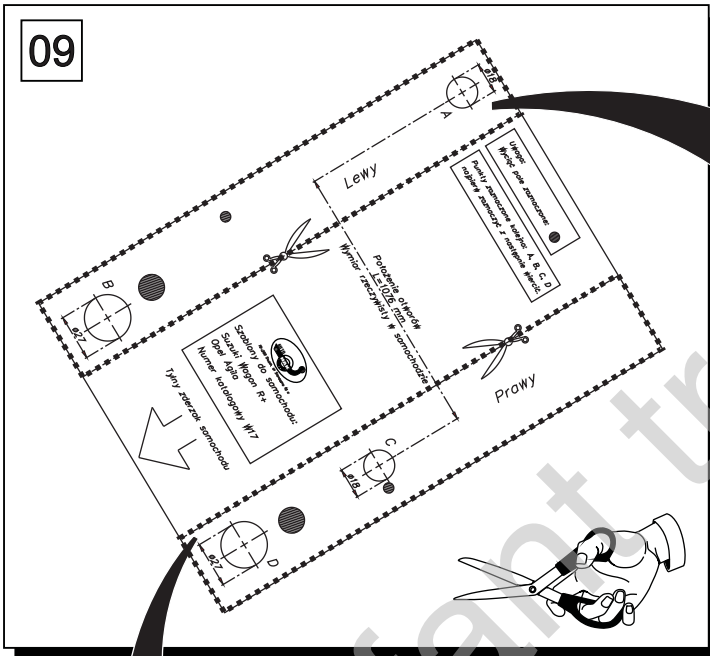
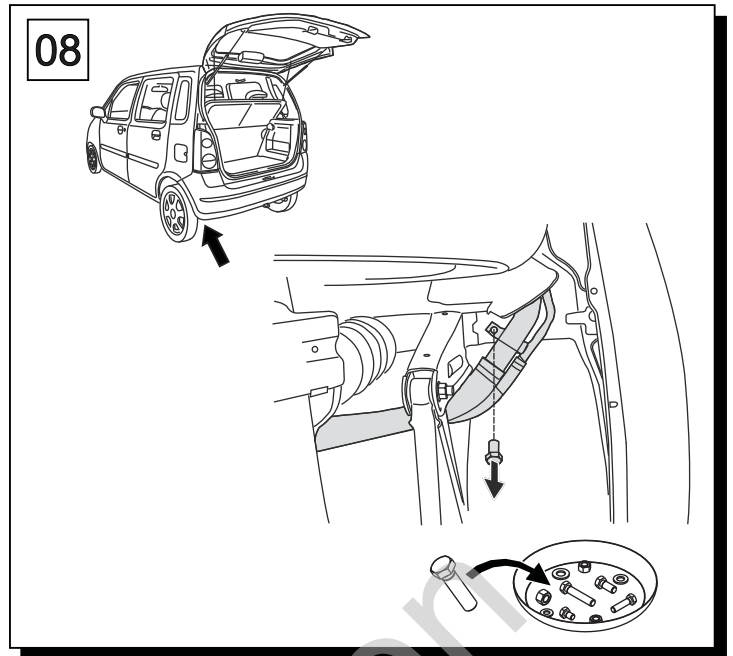
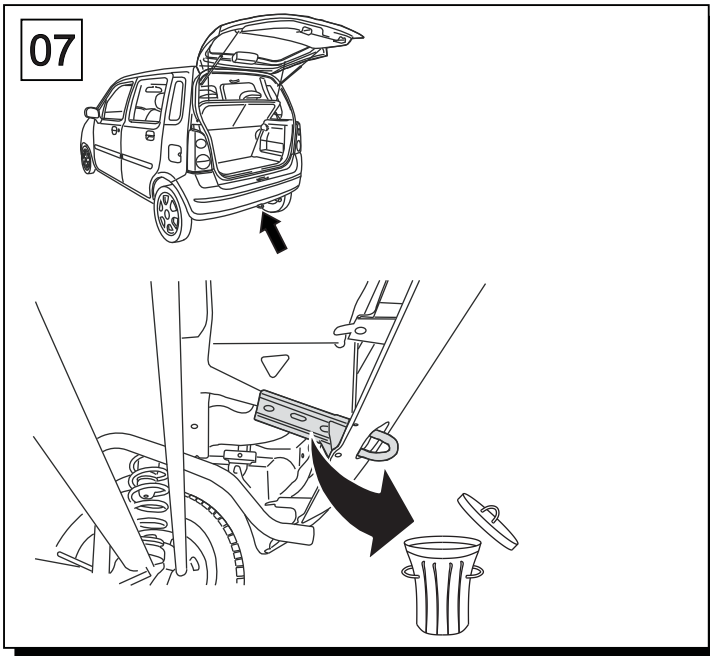


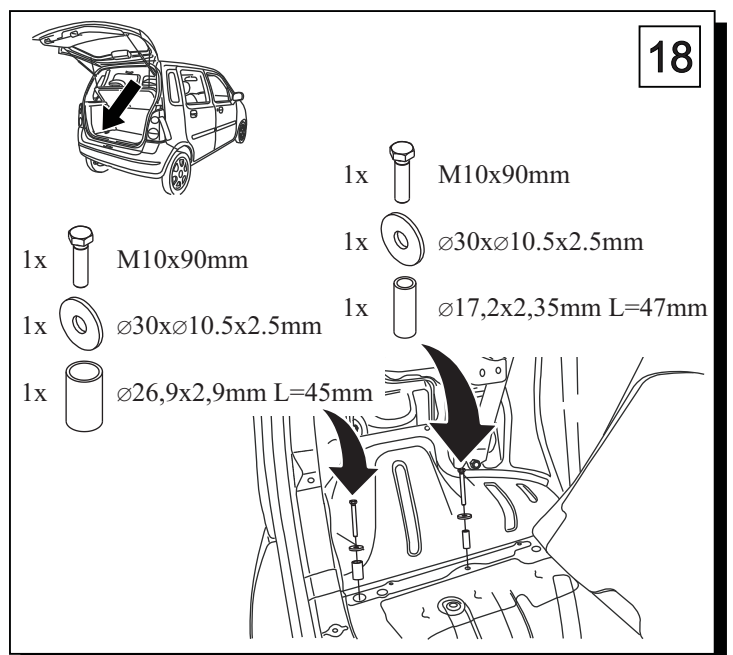
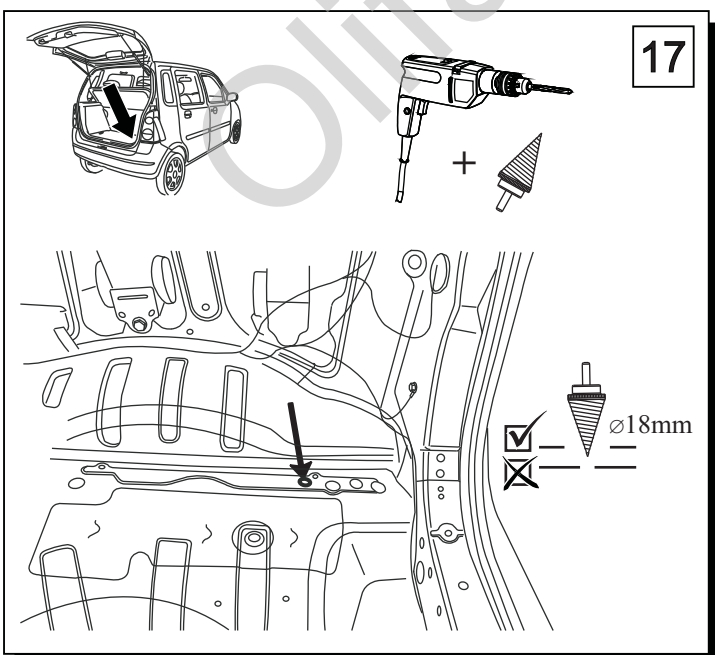
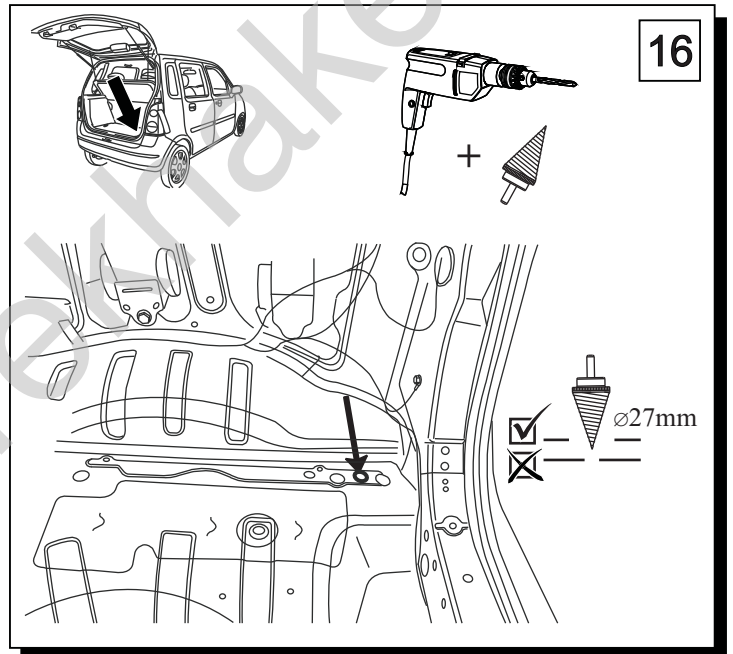
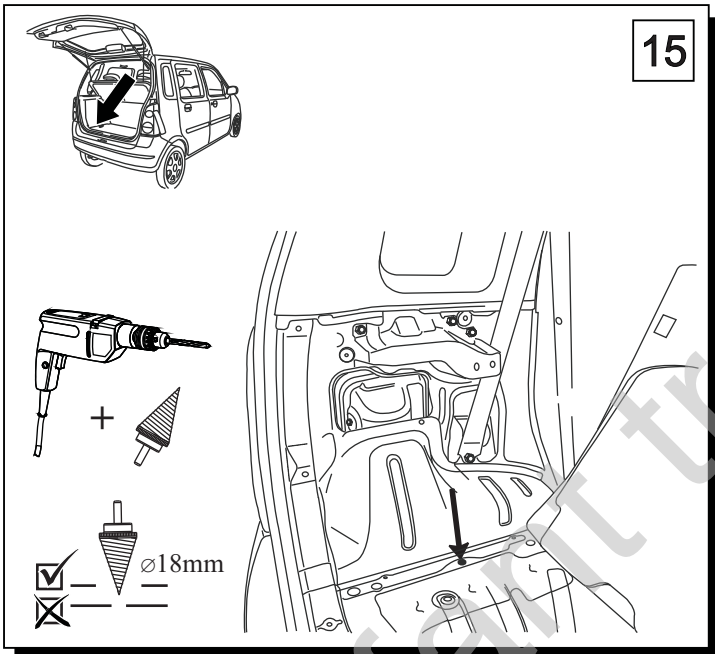
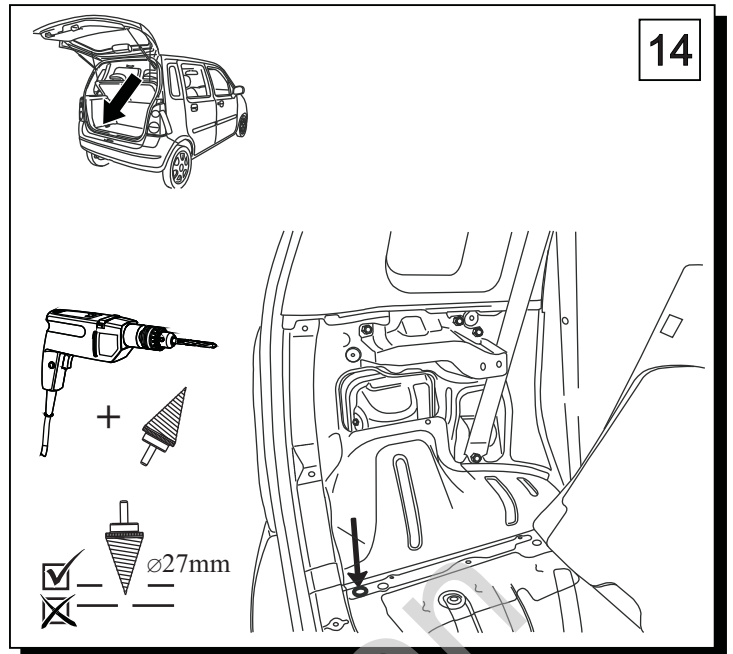
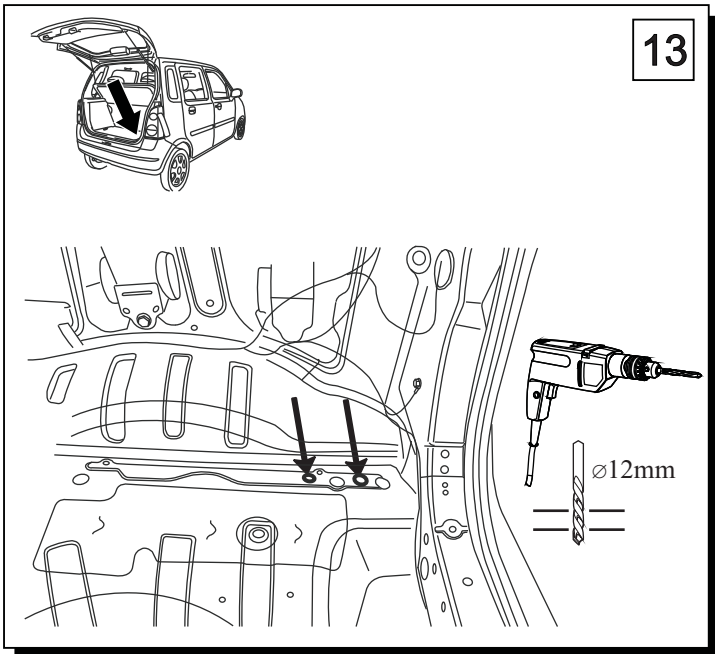
05

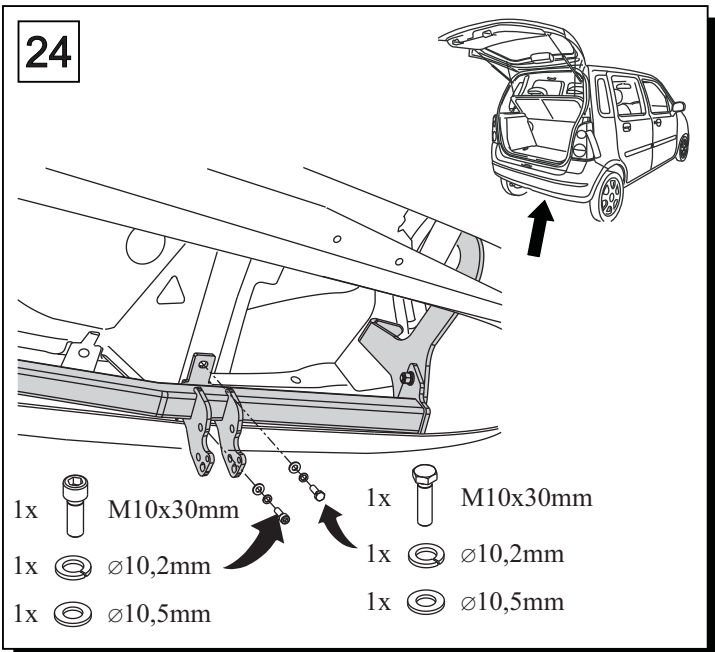
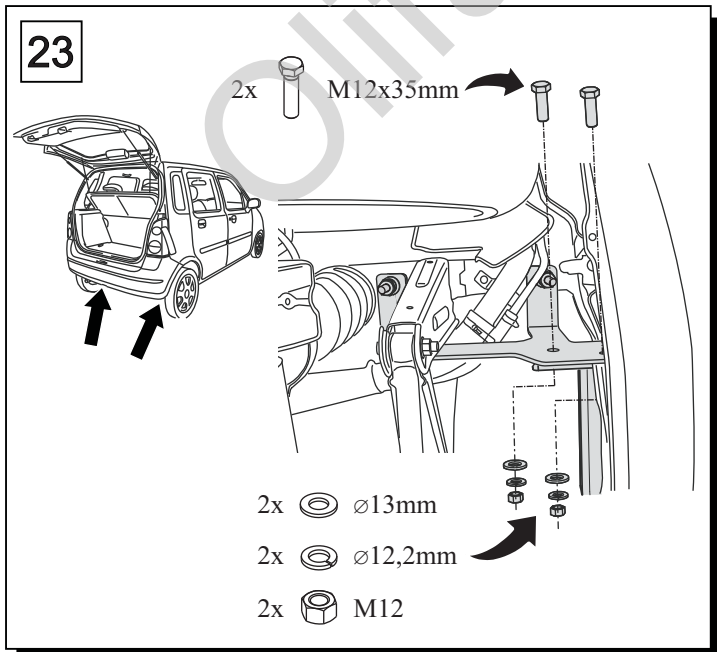
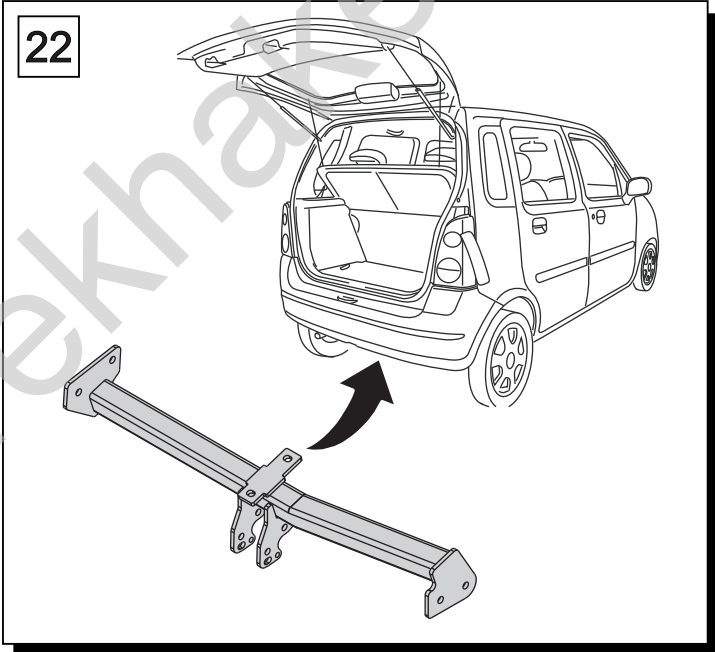
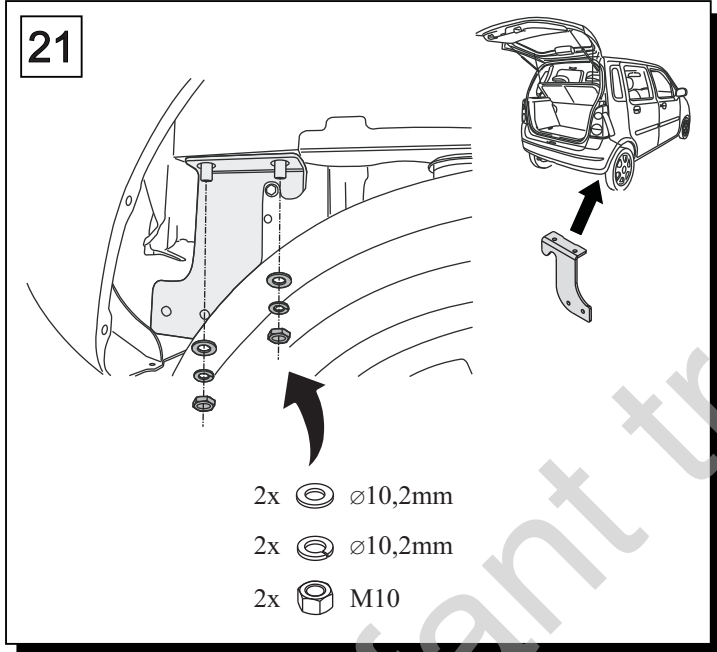
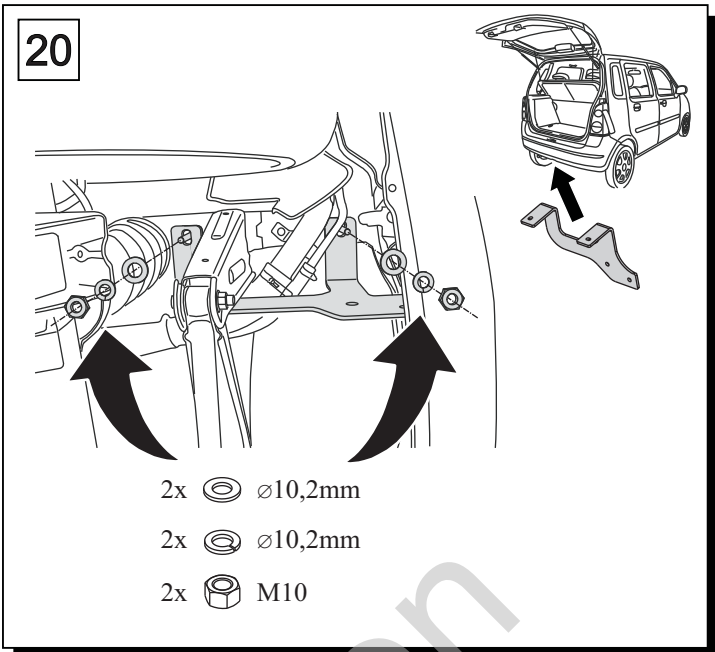
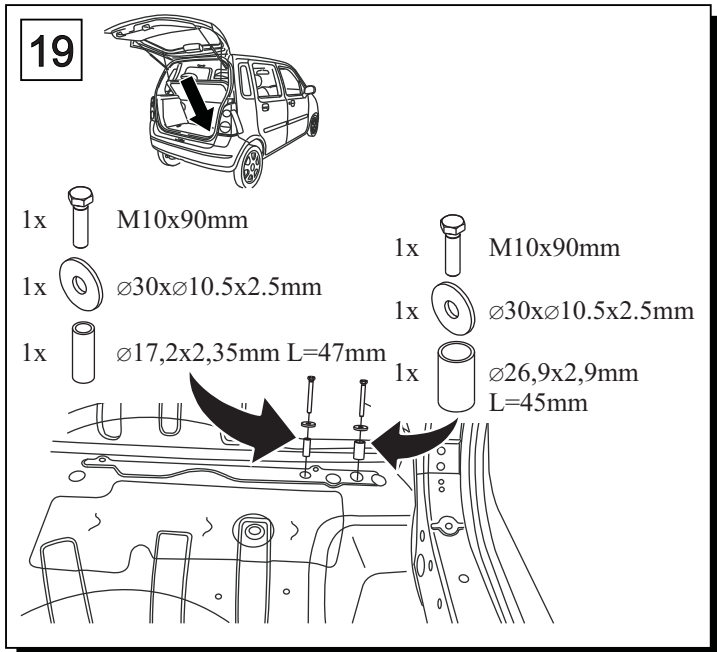


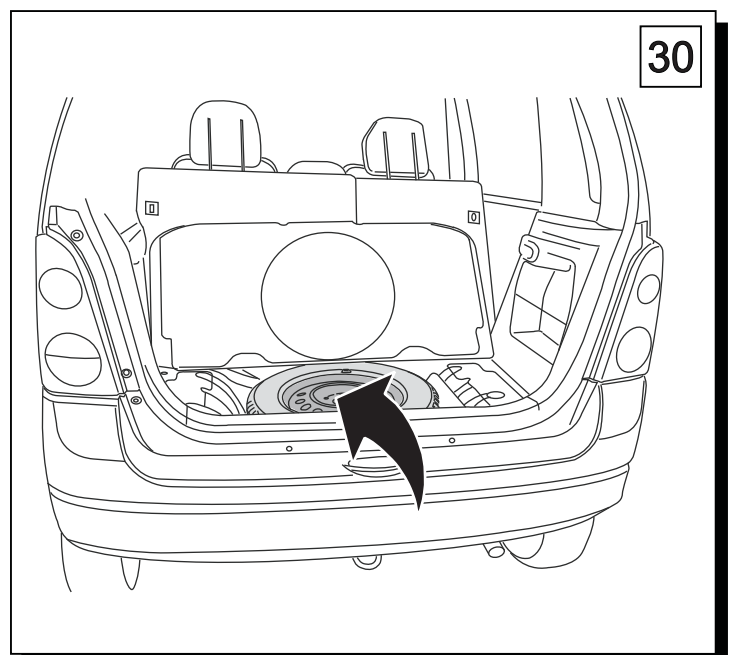
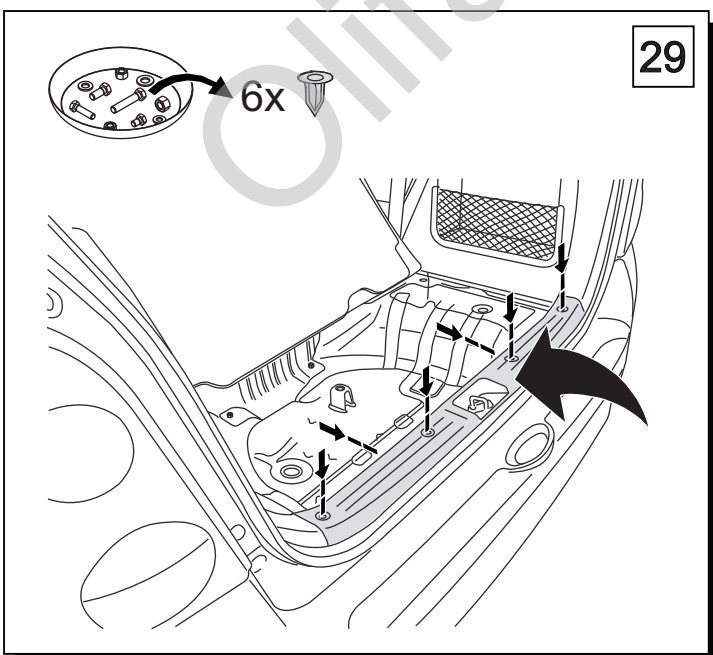
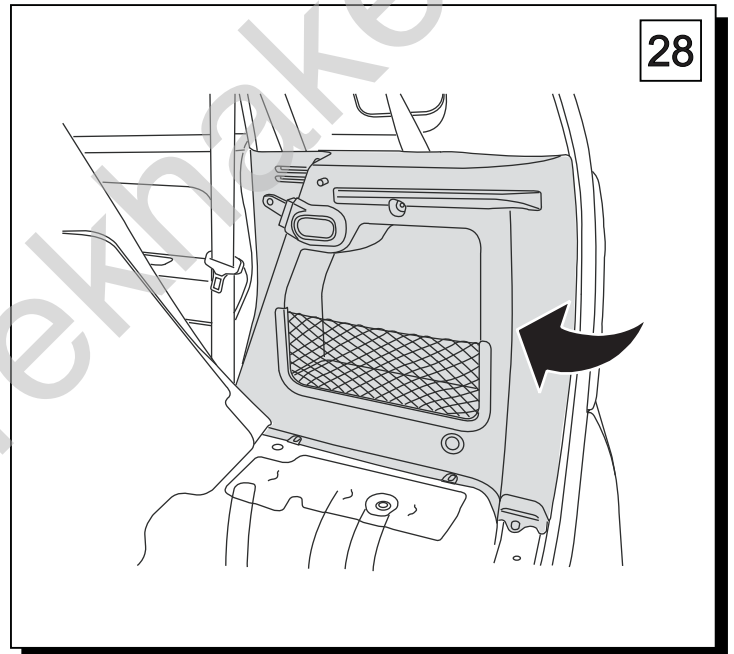
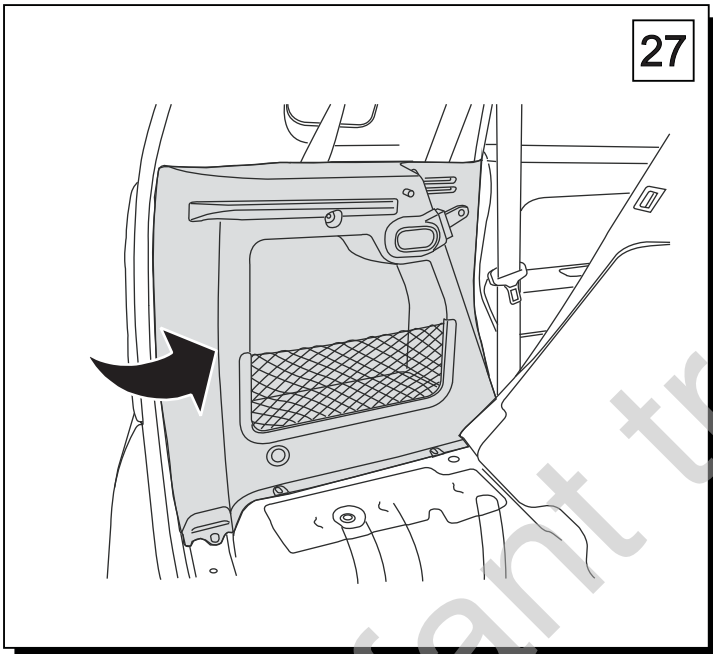
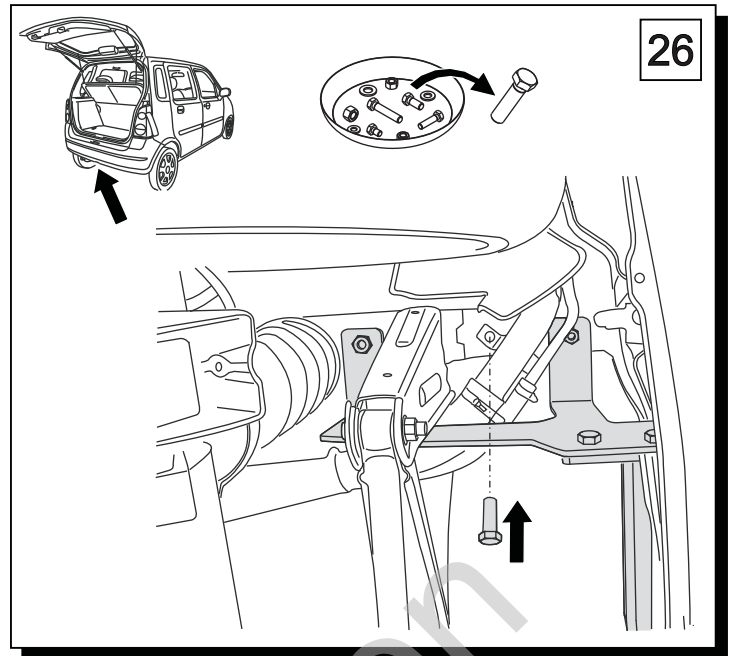
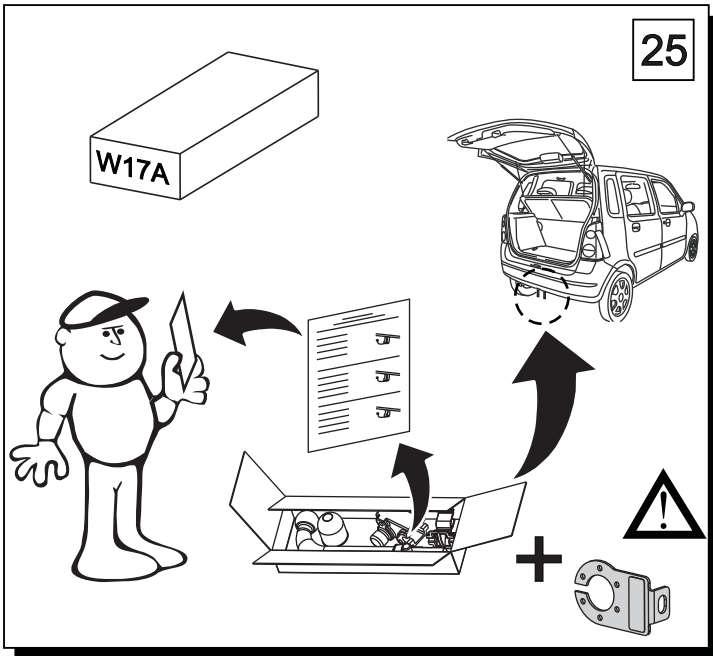
06











Uwaga:

Wyciąć pole zaznaczone: 

Punkty zaznaczone kolejno: A, B, C, D
najpierw zaznaczyć z następnie wiercić.

Lewy

Prawy

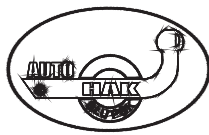
Położenie otworów

$L=1076\text{ mm}$

Wymiar rzeczywisty w samochodzie

242mm

92mm



76-200 Stupsk. Ul. Słoneczna 16 K

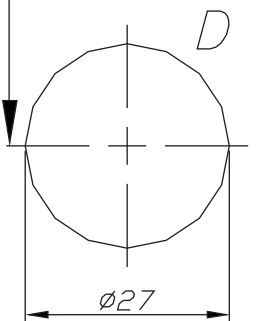
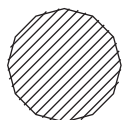
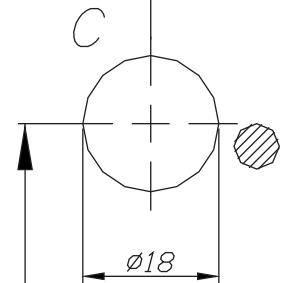
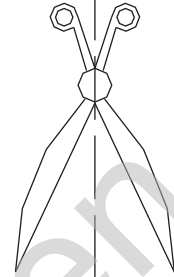
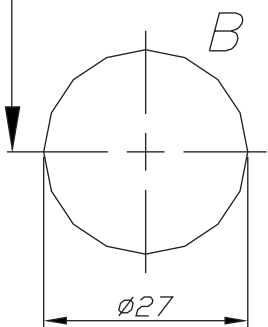
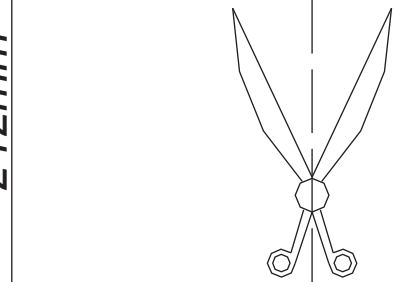
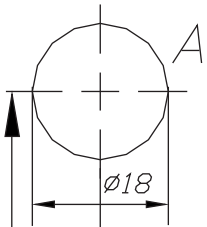
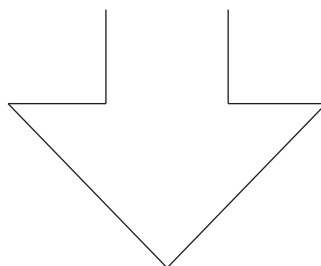
Szablony do samochodu:

Suzuki Wagon R+

Opel Agila

Numer katalogowy W17A

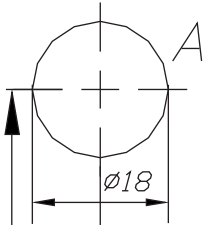
Tylny zderzak samochodu



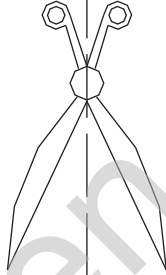
Note:
Cut out place marked: 

Points marked: A, B, C, D
first mark next drill.

242mm

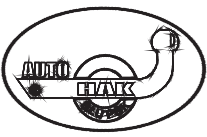
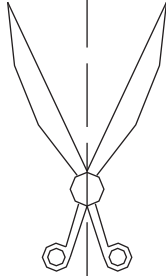


Left



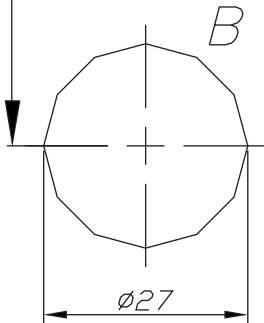
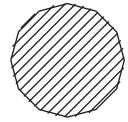
Right

Placement of holes
 $L=1076\text{ mm}$
Real dimension in a car

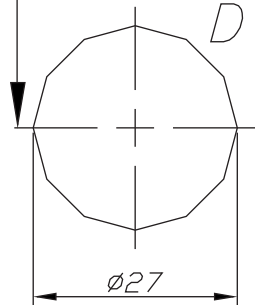
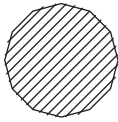
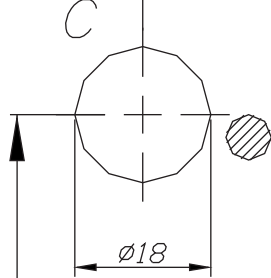


76-200 Stupsk. Ul. Słoneczna 16 K

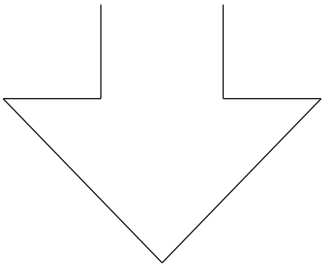
Template for:
Suzuki Wagon R+
Opel Agila
Catalogue number: W17A

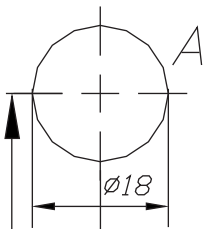


92mm




Rear bumper of a car



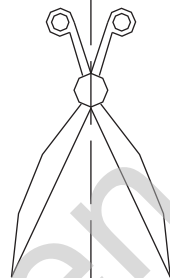


Achtung:

das markierte Feld herausschneiden: 

Die Punkten der Reihe nach markiert: A, B, C, D
zuerst markieren dann bohren.

Links



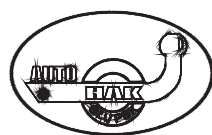
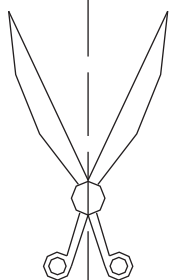
Rechts

die Lage der Löcher

$L=1076\text{ mm}$

das wirkliche Maß im Fahrzeug

242mm



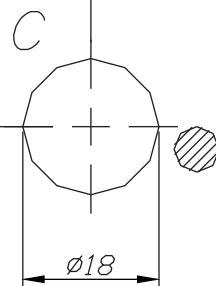
76-200 Stupsk. Ul. Stoneczna 16 K

Schablonen für folgende Fahrzeuge:

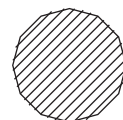
Suzuki Wagon R+

Opel Agila

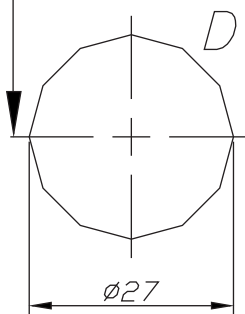
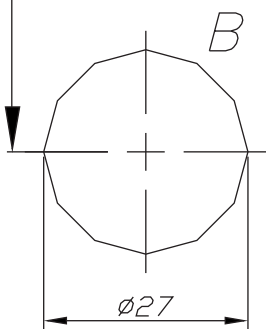
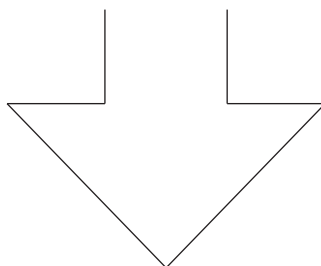
Katalognummer – W17A



92mm



Hintere Stoßstange des Fahrzeuges



Attention:

découper le champs marqué: 

Marquer les points indiqués par A, B, C, D,
ensuite percer les trous

gauche

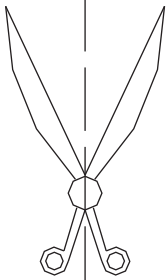
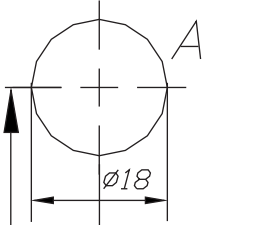
droit

la configuration des trous

$L=1076\text{ mm}$

la dimension réelle dans le véhicule

242mm



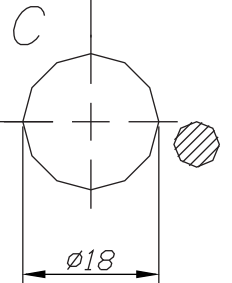
76-200 Stupsk. Ul. Stoneczna 16 K

Modèle être monté
dans la voiture:

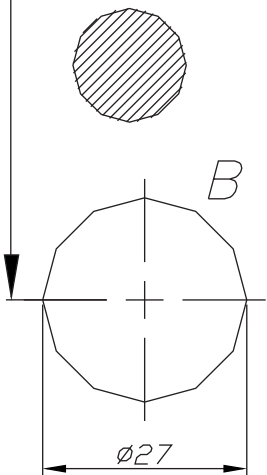
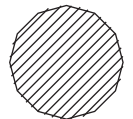
Suzuki Wagon R+2+4 WD, modèle 2003

Opel Agila 2+4 WD, modèle 2003

Numéro de catalogue W17A



92mm



le pare-chocs arrière du véhicule

