

PPUH AUTO-HAK Sp.J.

Henryk i Zbigniew Nejman
ul. Słoneczna 16K 76-200 SŁUPSK
POLAND

tel/fax +48 59 8 414 414; +48 59 8 414 413

e-mail: office@autohak.com.pl

www.autohak.com.pl



AUTO-HAK



NISSAN MICRA
3/5 drz. (K11)

Cat. no:

V50A



08.1992 → 01.2003

e20

e20*94/20*0282*00



2h

D

6,23 kN



R=1150 kg



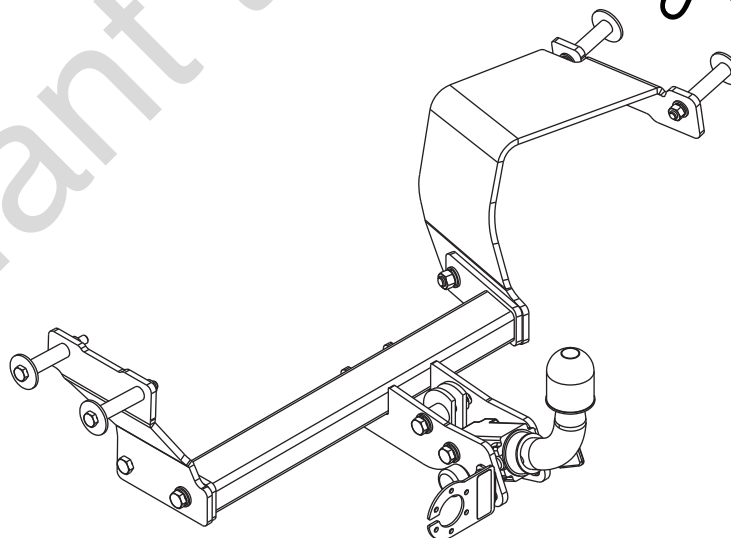
—



S=50 kg



—



M6 - 11 Nm
M10 - 50 Nm
M14 - 138 Nm

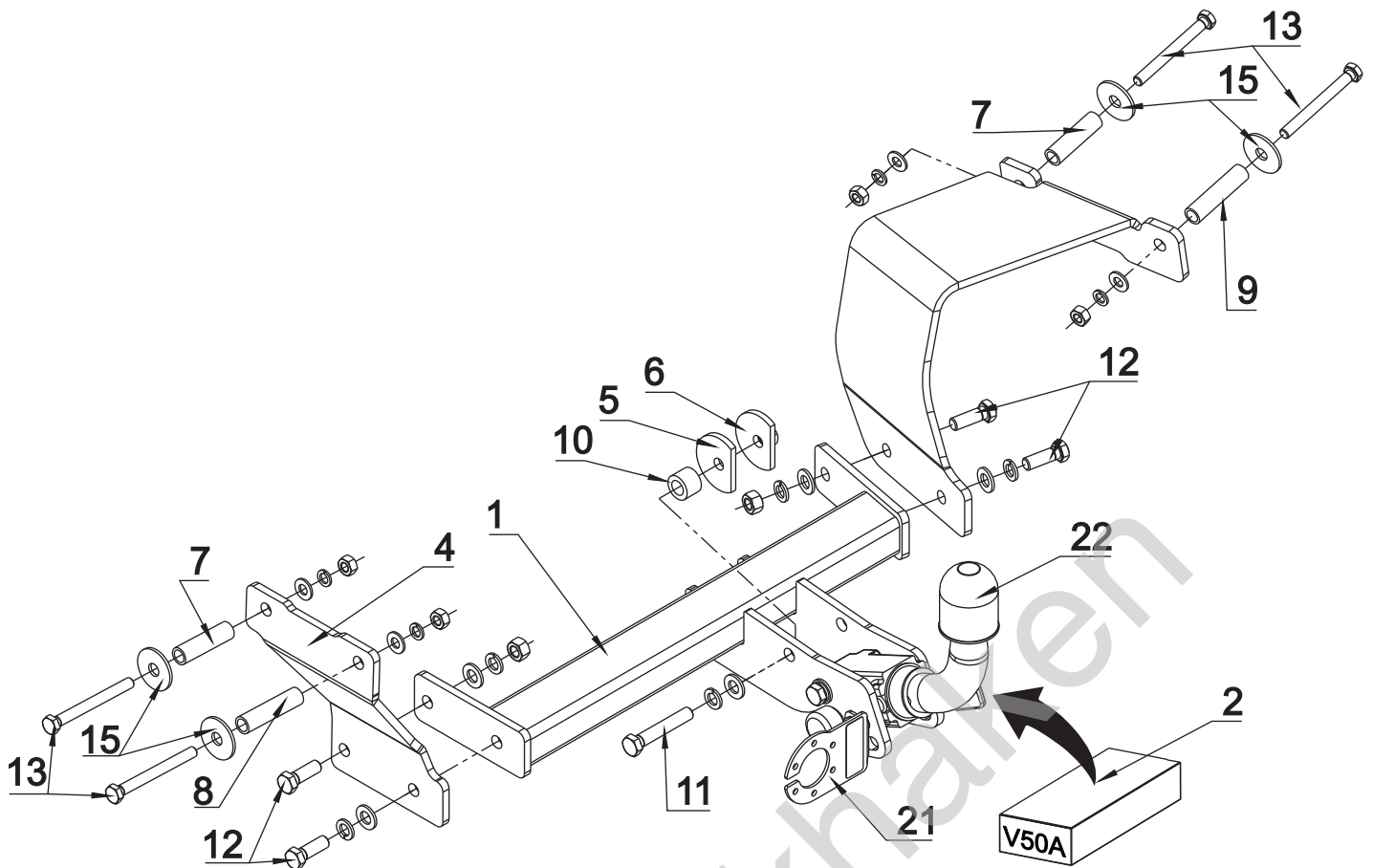
M8 - 25 Nm
M12 - 87 Nm
M16 - 210 Nm

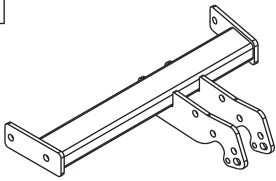

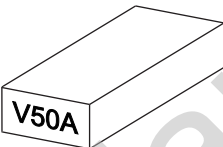


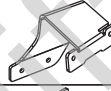





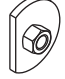

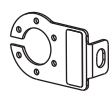
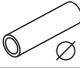








0 km →



1000 km



1		x 1		11 M12x70	x 1
2		x 1		12 M12x35	x 4
				13 M10x100	x 4
3		x 1		14 \varnothing 13	x 5
				15 \varnothing 30x \varnothing 10,5x2,5 10 (DIN 9021)	x 4
4		x 1		16 \varnothing 10,5	x 4
				17 \varnothing 12,2	x 5
5		x 1		18 \varnothing 10,5	x 4
				19 M12	x 2
6		x 1		20 M10	x 4
				21	
7		x 2		22	
				22	
8		x 1			
9		x 1			
10		x 1			

