

PPUH AUTO-HAK Sp.J.

Henryk i Zbigniew Nejman
ul. Słoneczna 16K 76-200 SŁUPSK
POLAND

tel/fax +48 59 8 414 414; +48 59 8 414 413

e-mail: office@autohak.com.pl

www.autohak.com.pl



AUTO-HAK



KIA SORENTO 5D

01.2015 → 12.2017

Cat. no:

T71A



KIA SORENTO 5D Facelift

STANDARD/GT-LINE

01.2018 → 08.2020



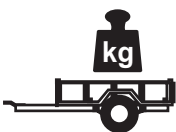
E20-55R-01 4373



2h

D

12,6 kN

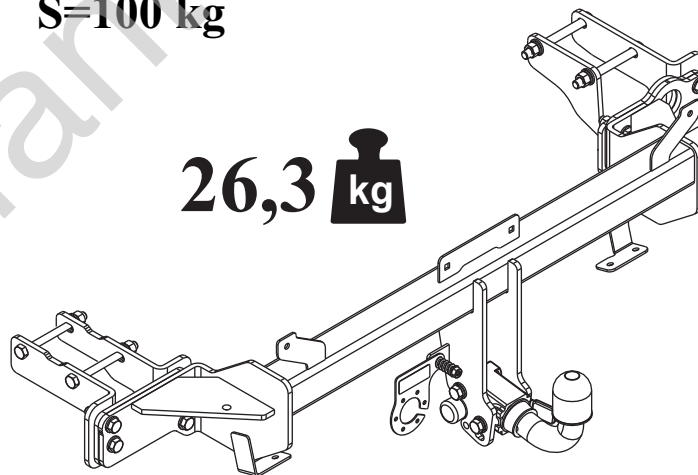


R=2500 kg



S=100 kg

26,3 kg



M6 - 11 Nm
M10 - 50 Nm
M14 - 138 Nm

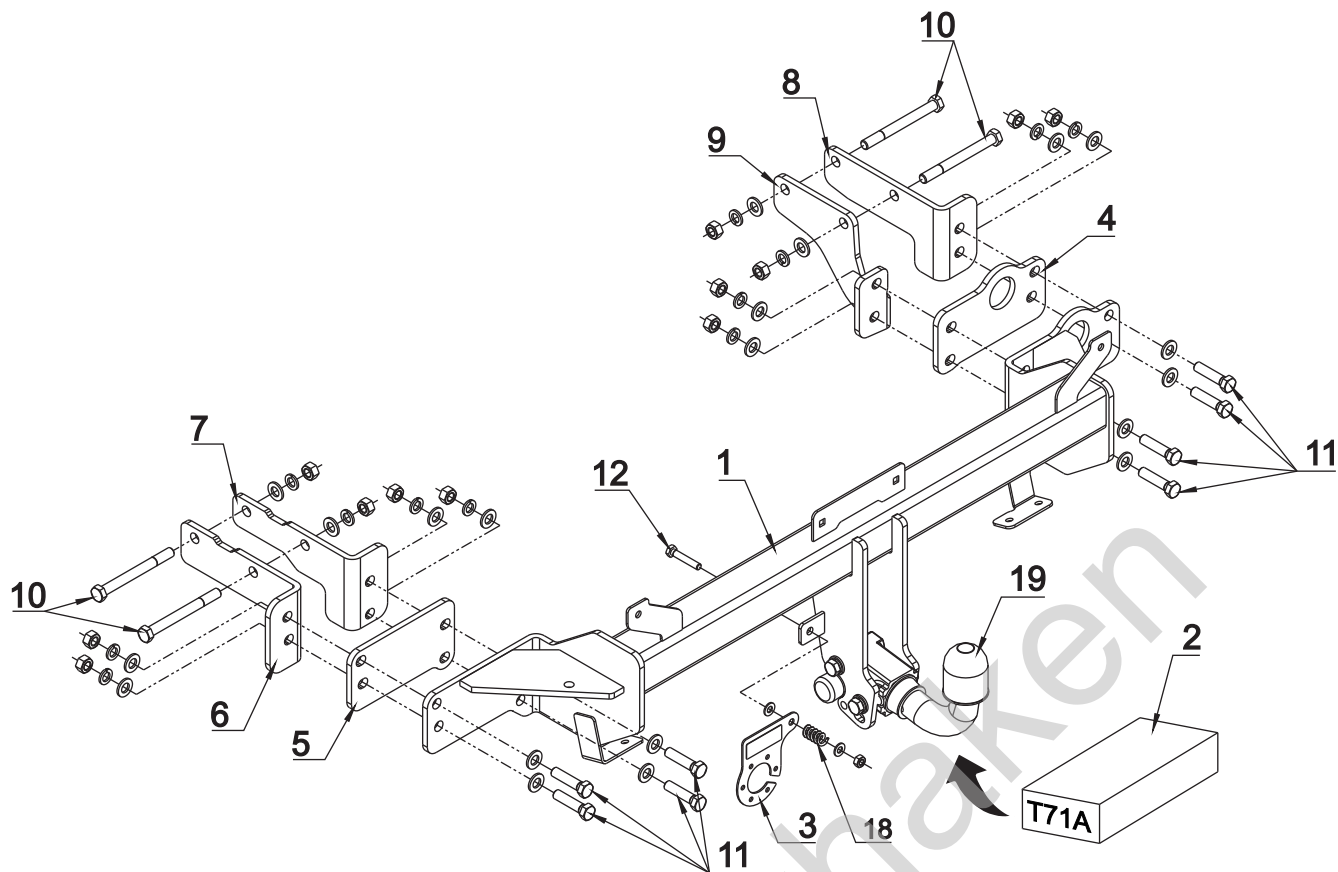
M8 - 25 Nm
M12 - 87 Nm
M16 - 210 Nm

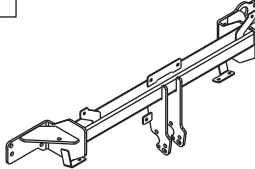


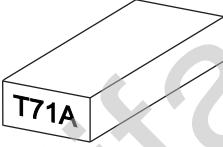



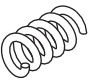

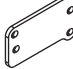
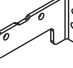
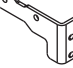
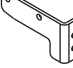



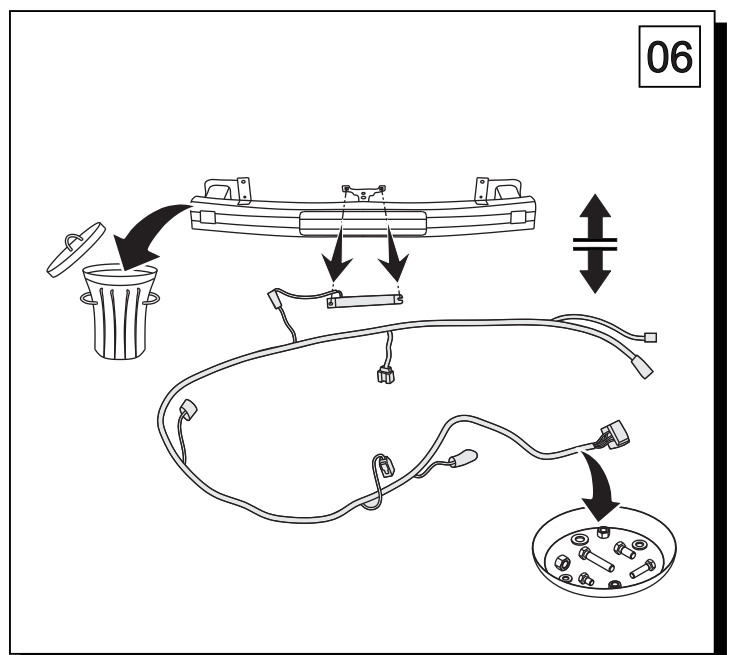
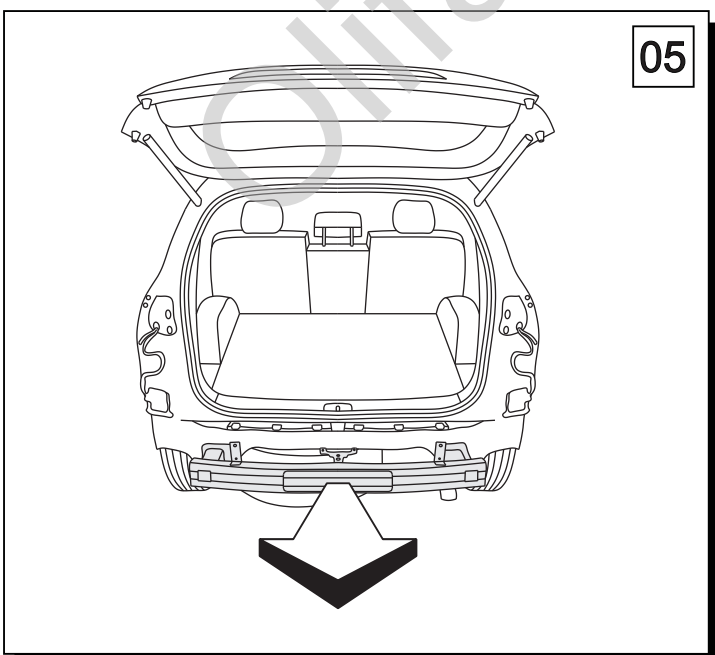
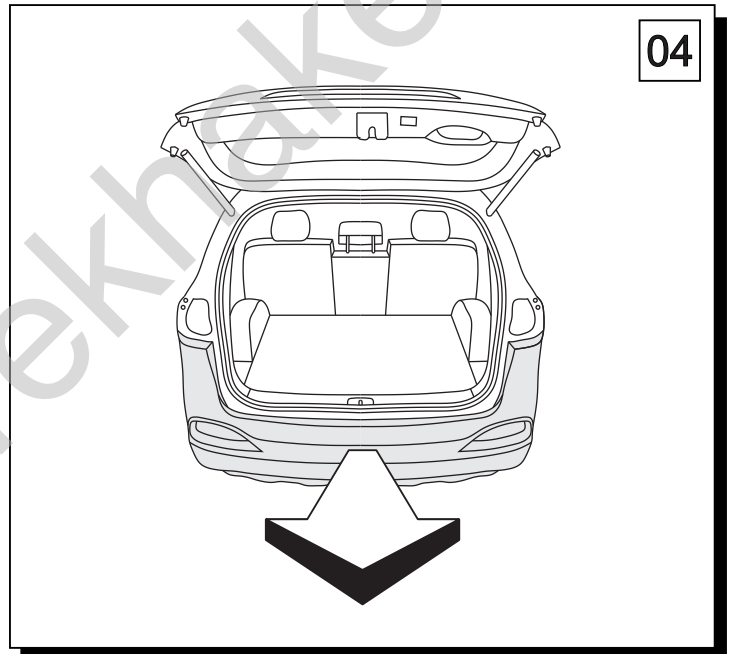
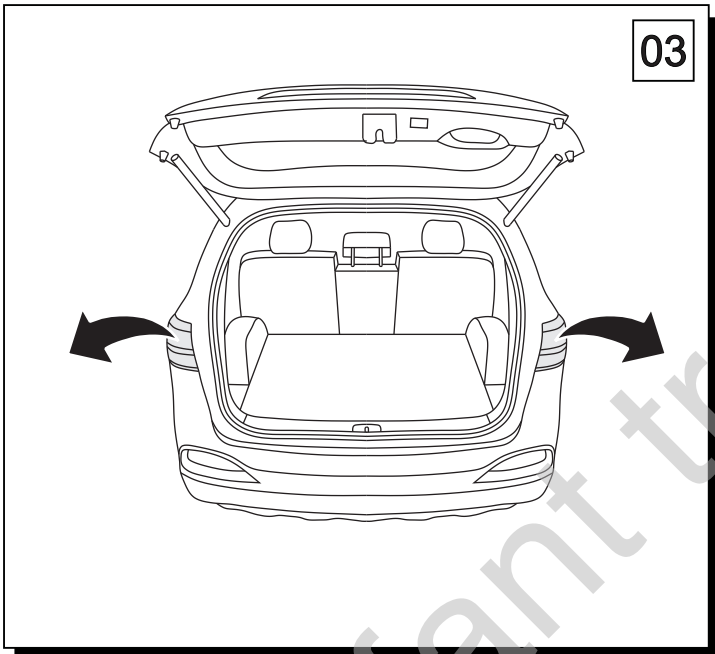
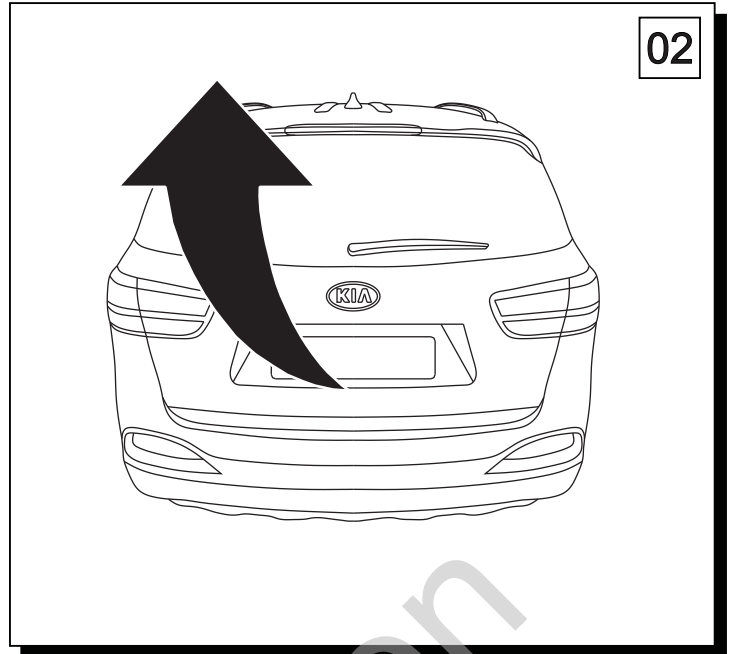
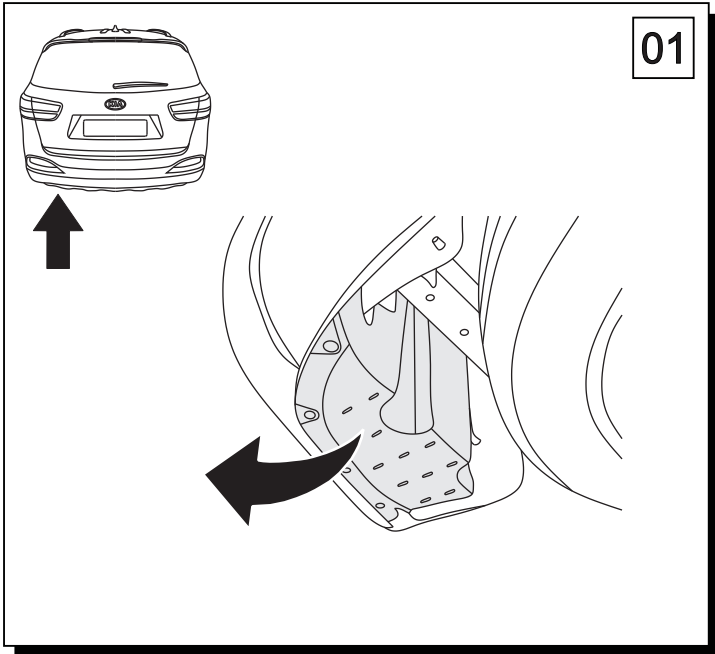
0 km →



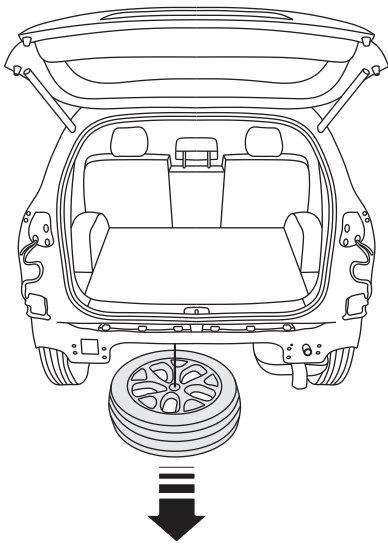
1000 km



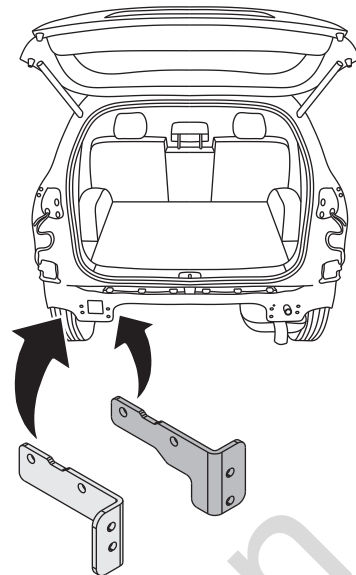
	x 1		10	M 12x120	x 4	
				11	M 12x50	x 8
				12	M 8x45	x 1
				13	∅ 13	x 20
				14	∅ 8.4	x 2
 Art.nr-KL1T71A	x 1		15	∅ 12.2	x 12	
				16	M 12	x 12
				17	M 8	x 1
 Art.nr-BL1T71A	x 1		18		x 1	
	x 1					
	x 1					
	x 1					
	x 1					
	x 1					
	x 1					



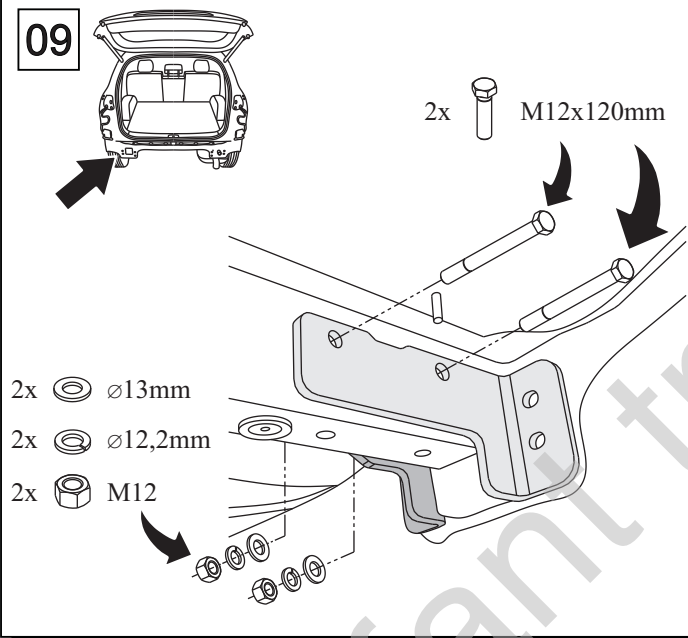
07



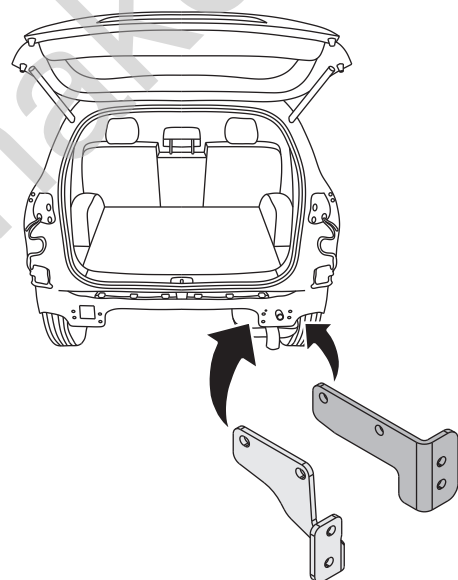
08



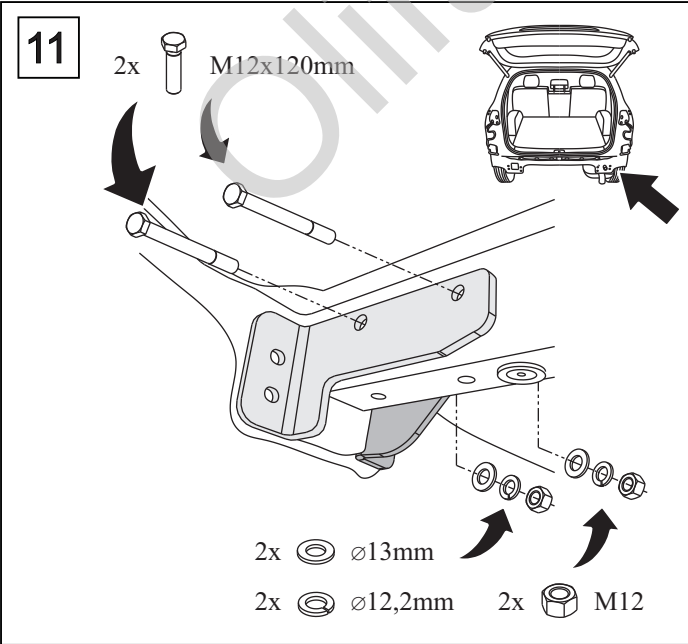
09



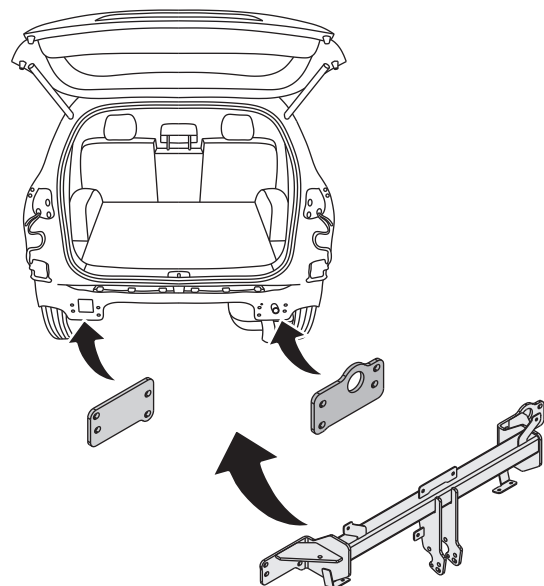
10

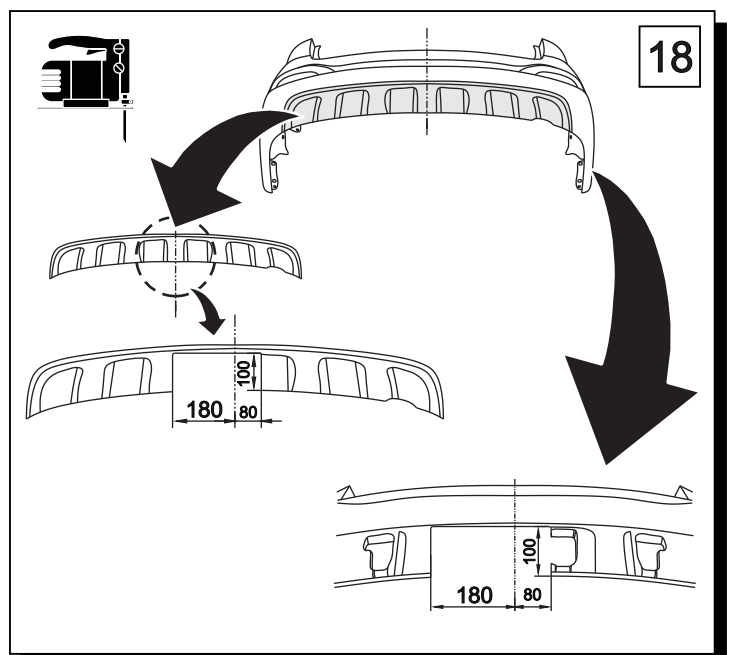
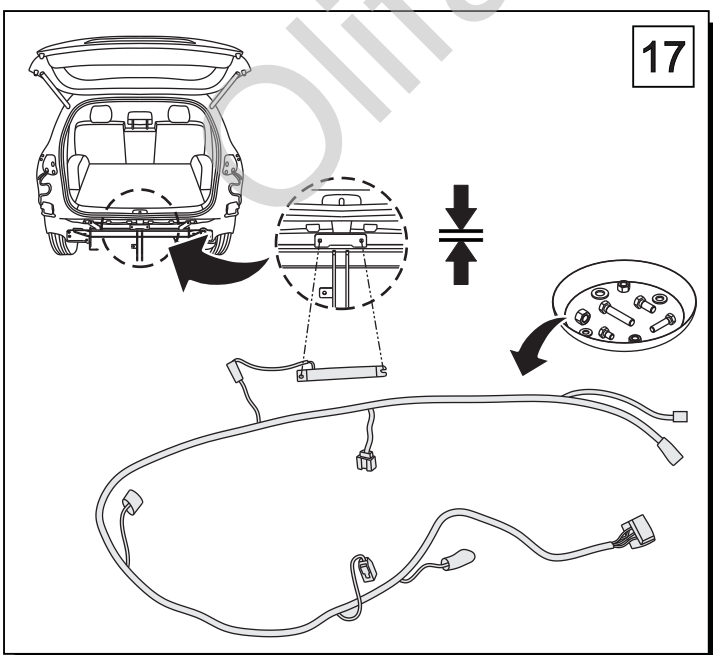
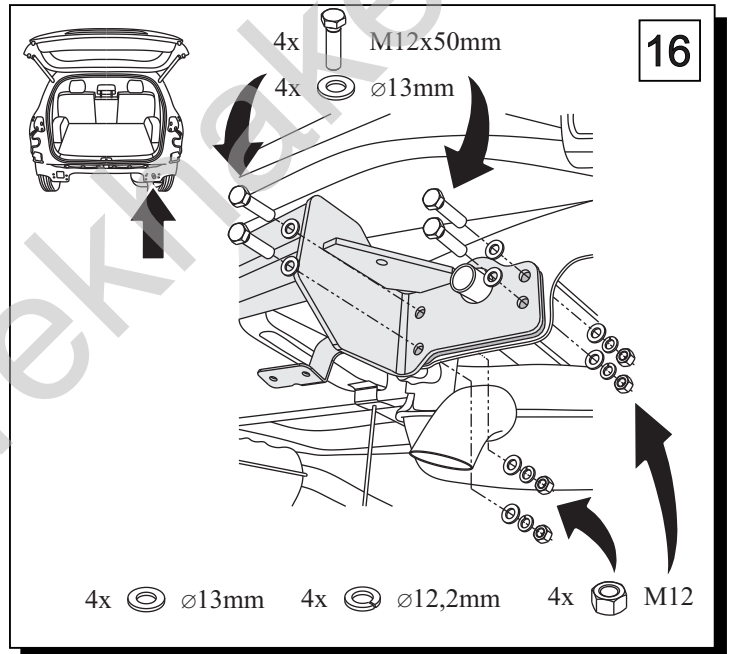
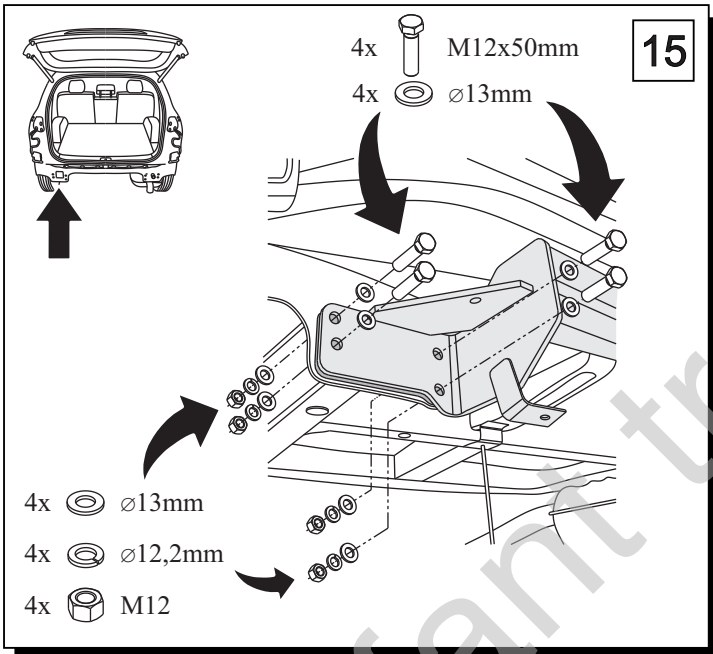
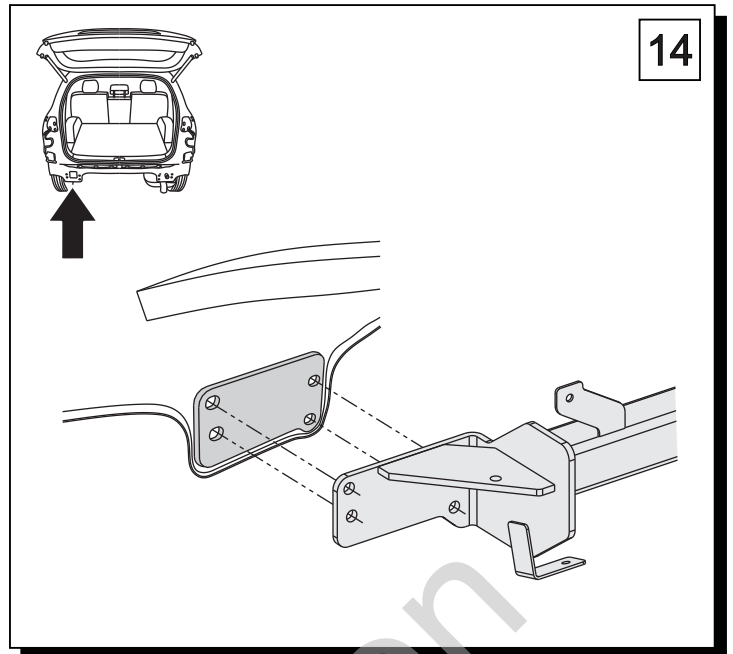
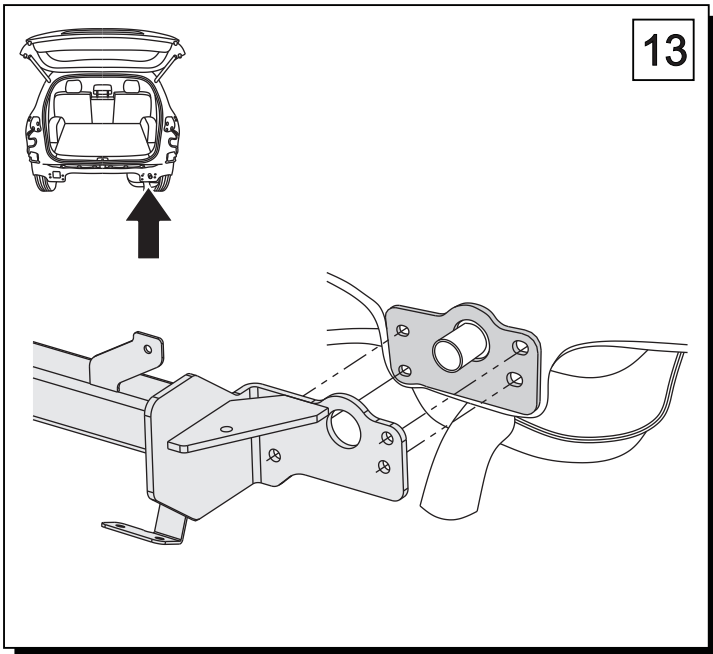


11

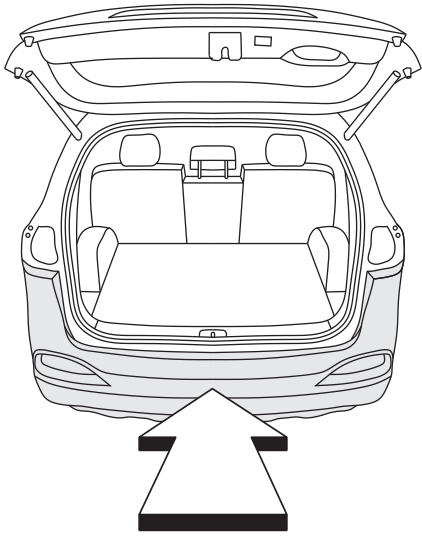


12

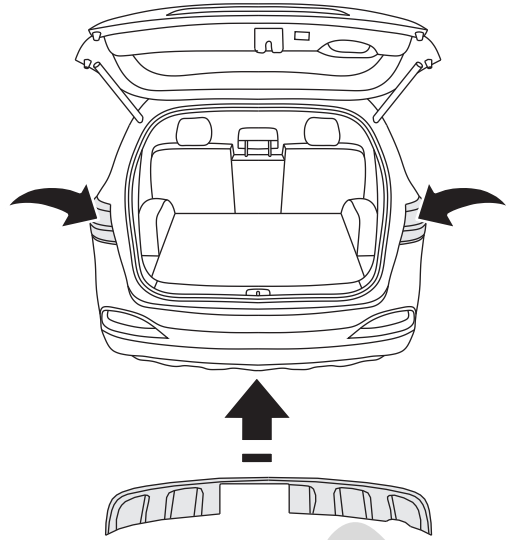




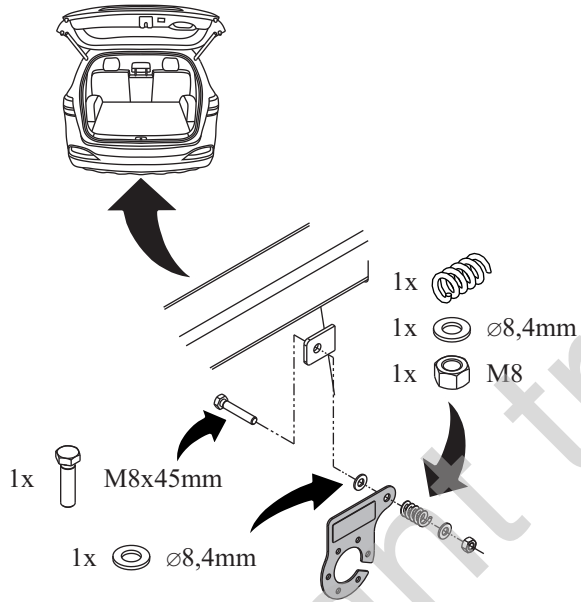
19



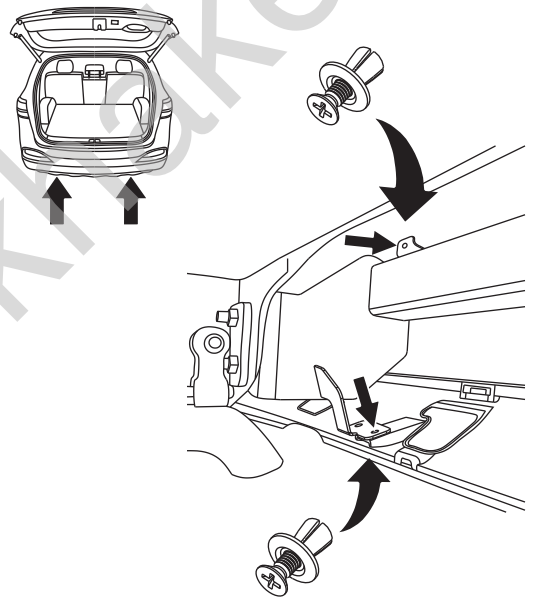
20



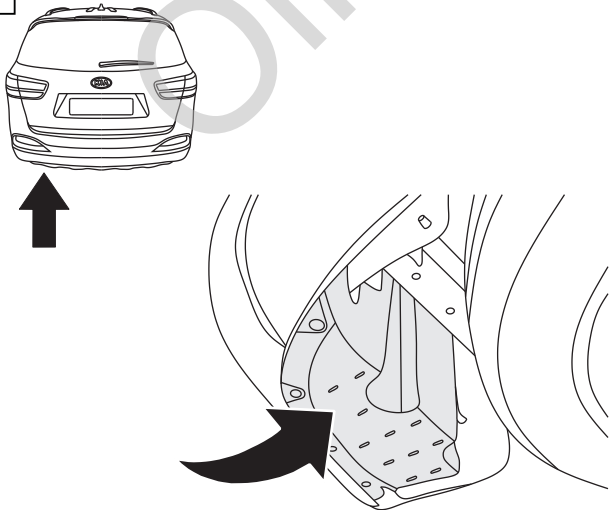
21



22



23



24

