

PPUH AUTO-HAK Sp.J.

Henryk i Zbigniew Nejman
ul. Słoneczna 16K 76-200 SŁUPSK
POLAND

tel/fax +48 59 8 414 414; +48 59 8 414 413

e-mail: office@autohak.com.pl

www.autohak.com.pl



AUTO-HAK



KIA RIO III 3/5D

Cat. no:

T62A



09.2011 → 12.2016

e20

e20*94/20*1523*00

D

7,87 kN



1,5h



R=1200 kg



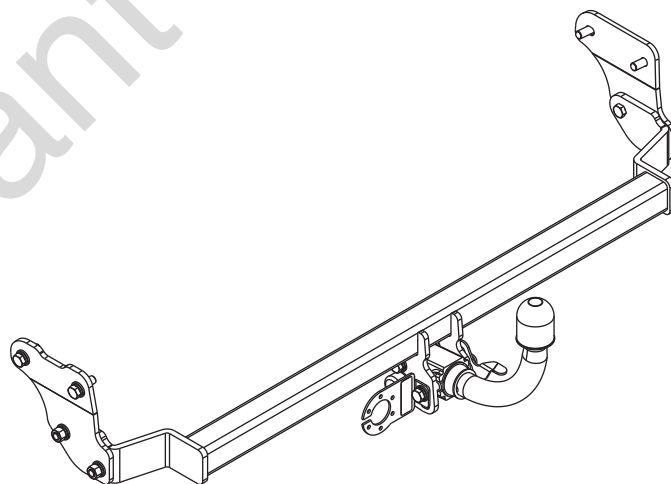
-



S=75 kg



-



M6 - 11 Nm
M10 - 50 Nm
M14 - 138 Nm

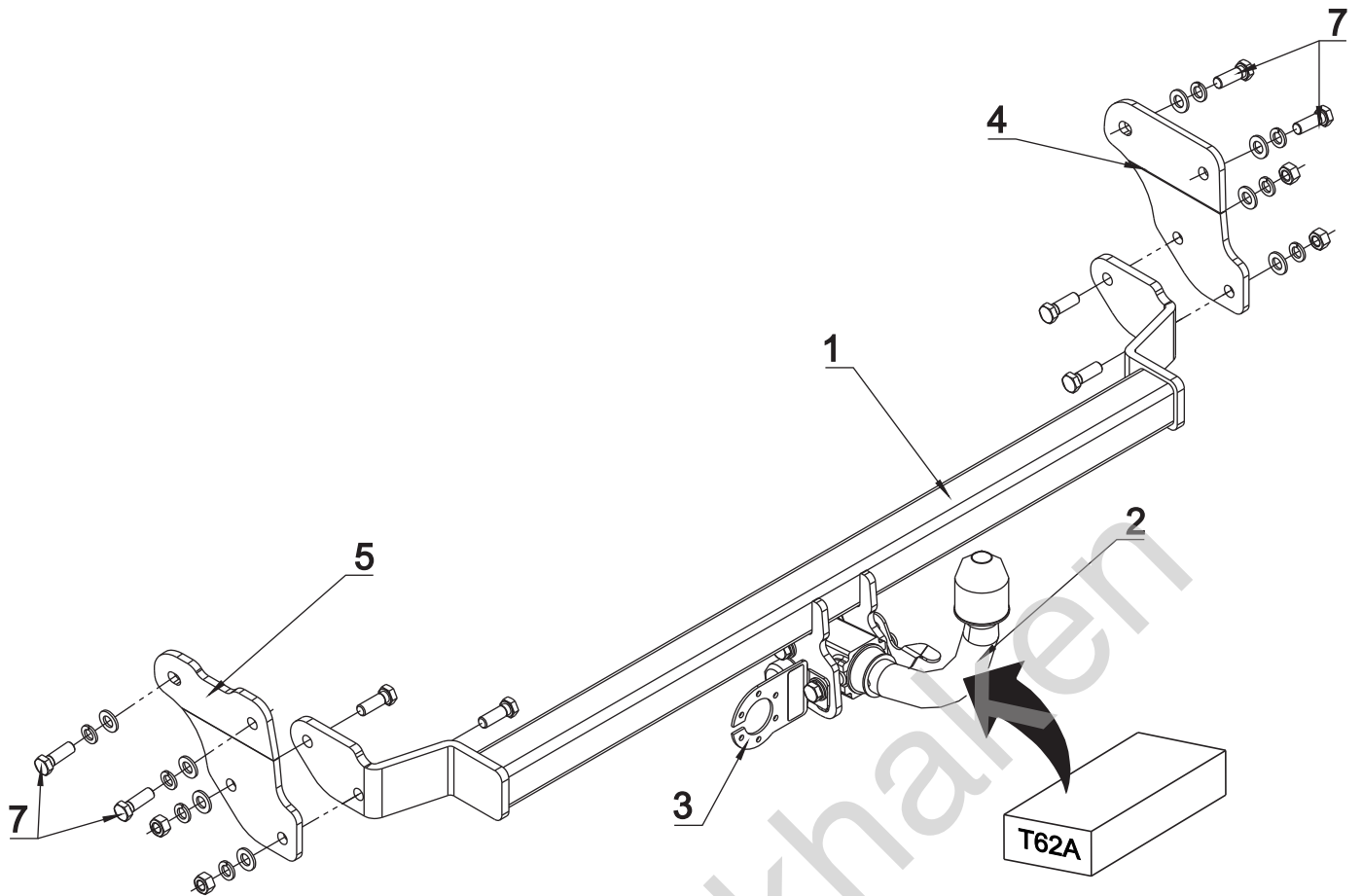
M8 - 25 Nm
M12 - 87 Nm
M16 - 210 Nm

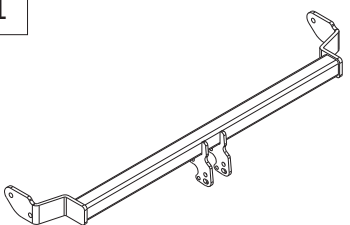




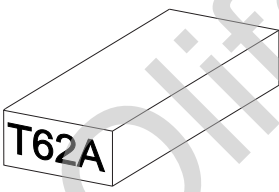

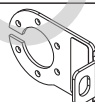
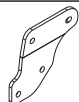




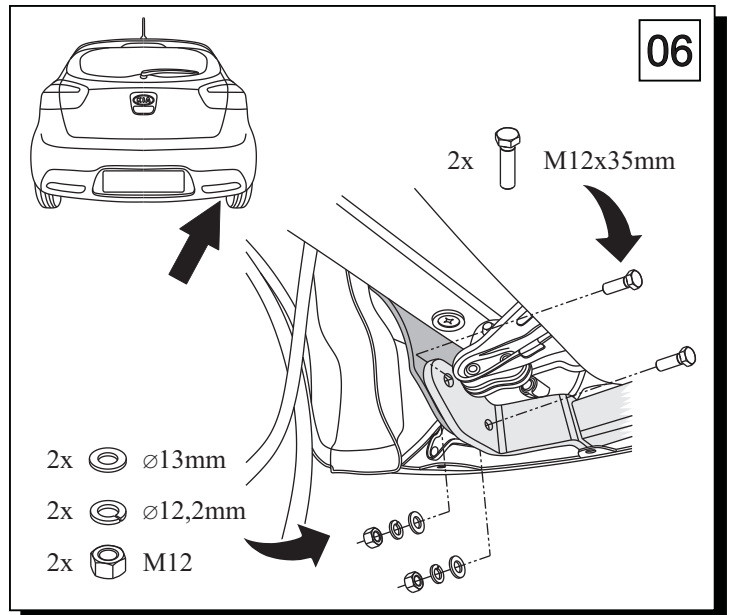
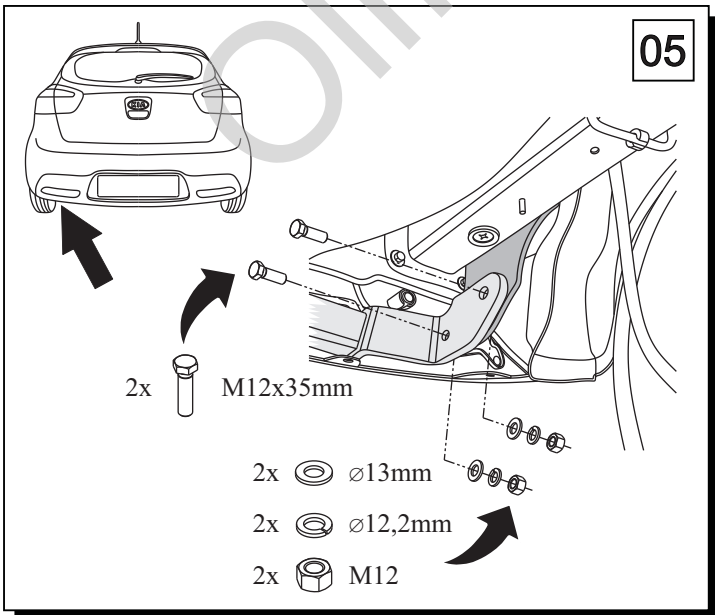
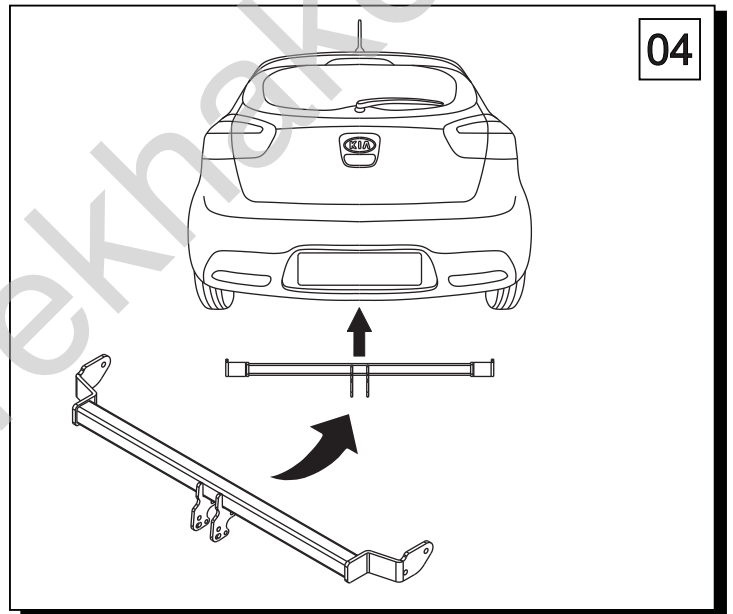
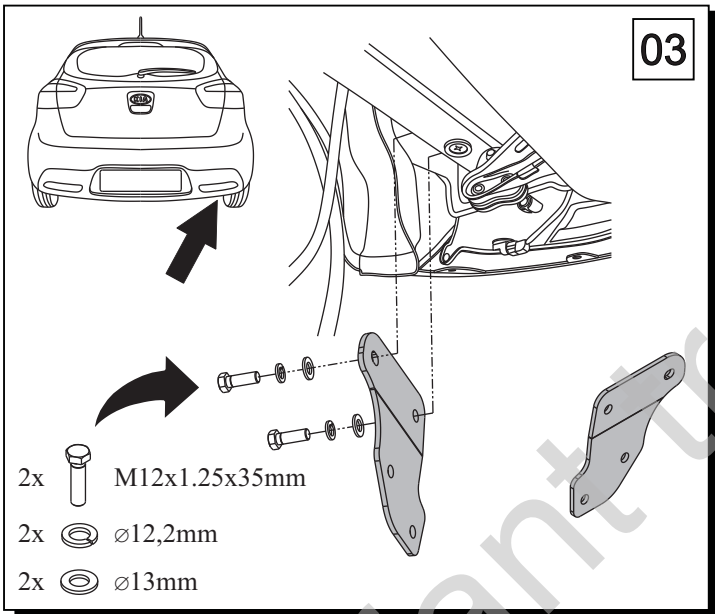
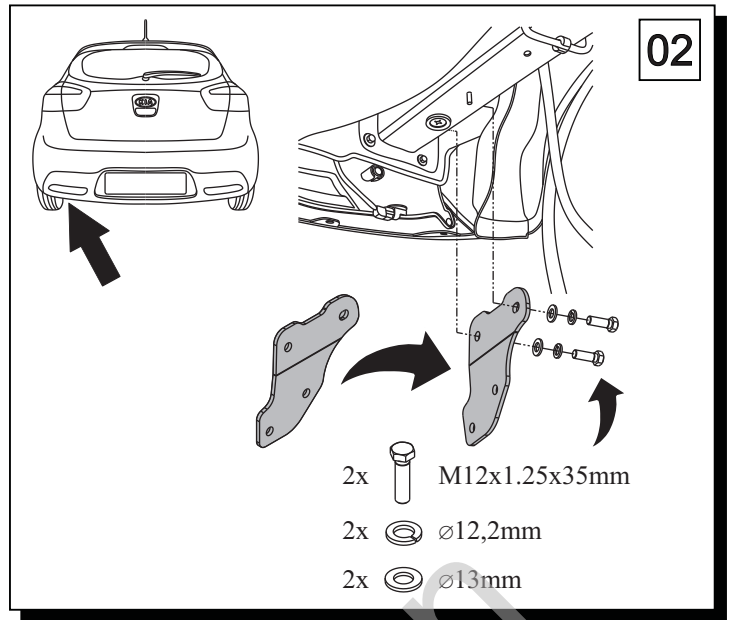
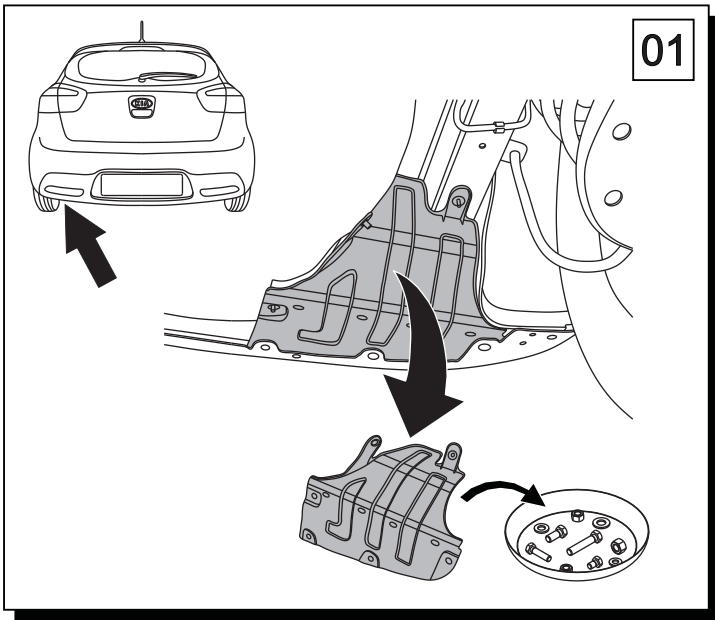
0 km →

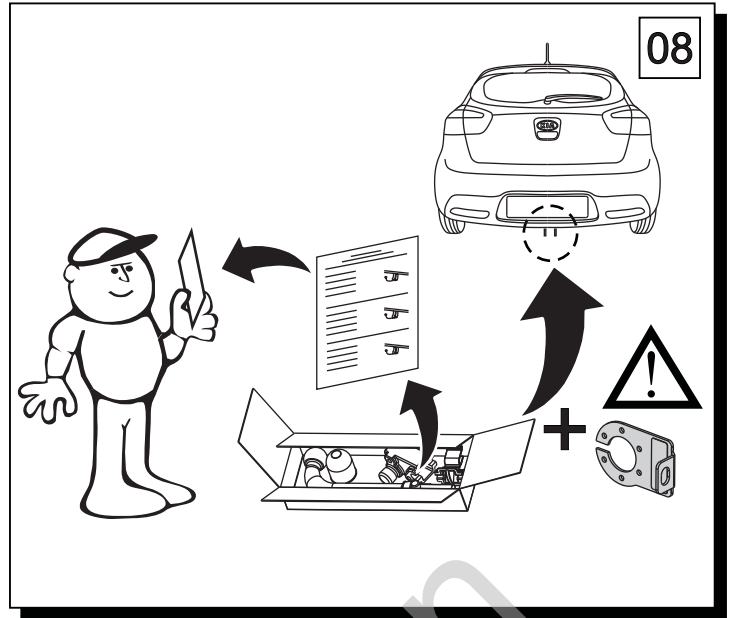
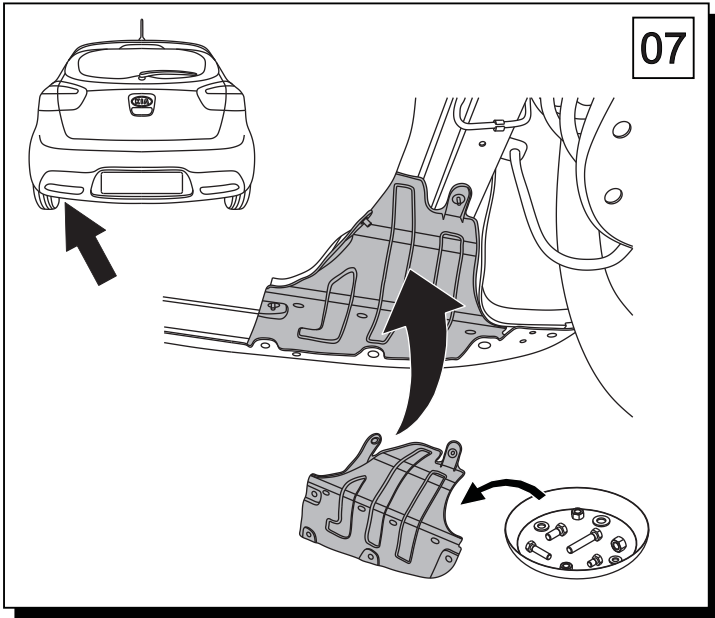


1000 km



1		x 1		7	M12x35	4
				8	M12x1.25x35	4
				9	∅ 13	8
				10	∅ 12.2	8
2		x 1		11	M12	4
3		x 1				
4		x 1				
5		x 1				
6		x 1				





Olifant trekhaken