

# PPUH AUTO-HAK Sp.J.

Henryk i Zbigniew Nejman  
ul. Słoneczna 16K 76-200 SŁUPSK  
POLAND

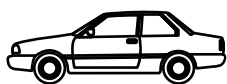
tel/fax +48 59 8 414 414; +48 59 8 414 413

e-mail: [office@autohak.com.pl](mailto:office@autohak.com.pl)

[www.autohak.com.pl](http://www.autohak.com.pl)



# AUTO-HAK



**KIA CARNIVAL  
VQ (MB)**

Cat. no:

**T55**



07.2006 →

e20

e20\*94/20\*0510\*00

D

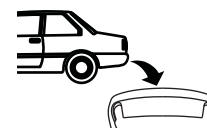
11,9 kN



1,5h



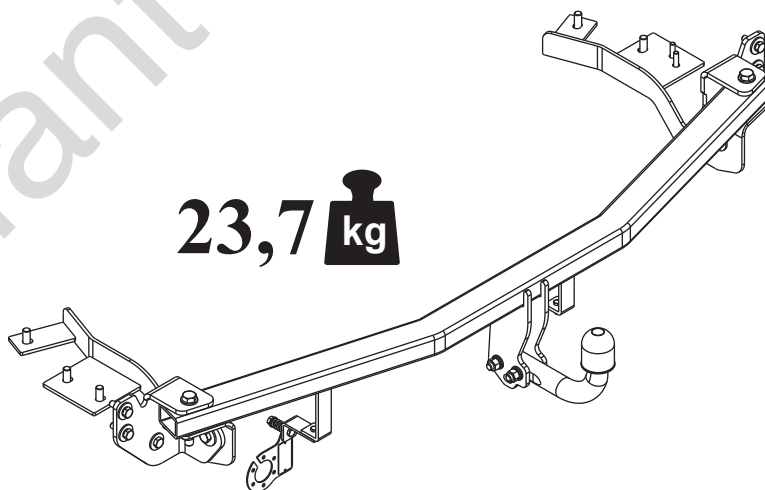
R=2000 kg



S=85 kg



23,7 kg



M6 - 11 Nm  
M10 - 50 Nm  
M14 - 138 Nm

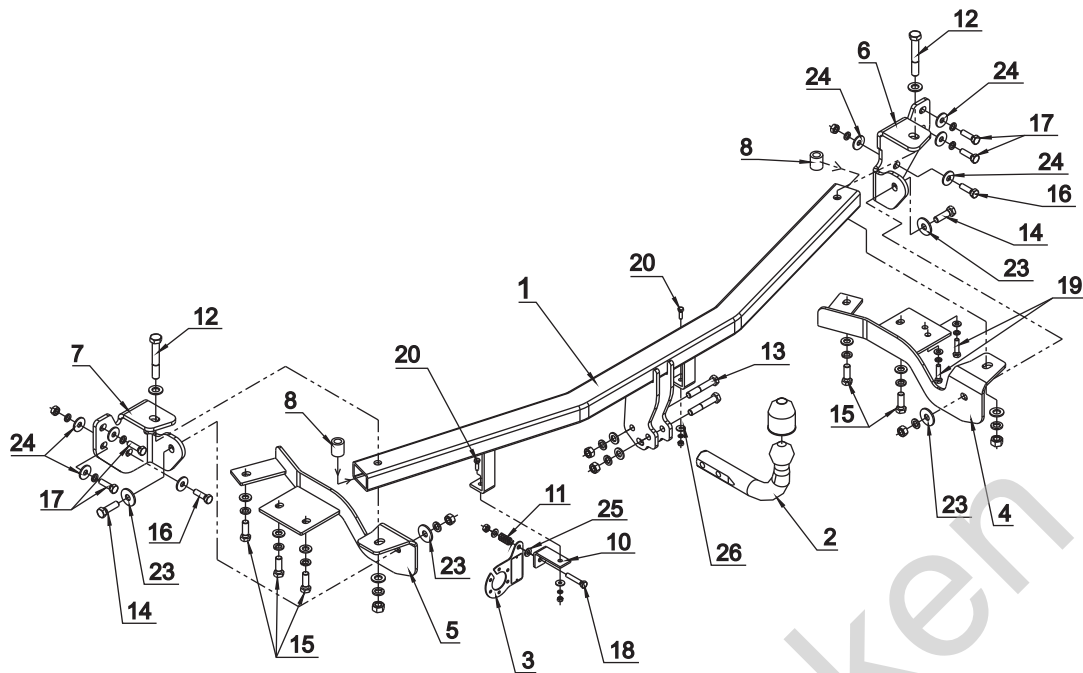
M8 - 25 Nm  
M12 - 87 Nm  
M16 - 210 Nm

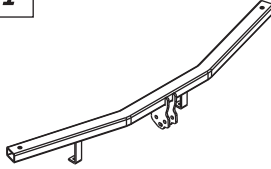






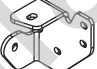



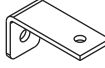








0 km →



1000 km



<b>1</b>		<b>x 1</b>		<b>12</b> M14x90	<b>x 2</b>
<b>2</b>		<b>x 1</b> Art.nr-KL1T55		<b>13</b> M12x70	<b>x 2</b>
<b>3</b>		<b>x 1</b> Art.nr-BL1T55		<b>14</b> M12x40	<b>x 2</b>
<b>4</b>		<b>x 1</b>		<b>15</b> M12x1.25x35	<b>x 5</b>
<b>5</b>		<b>x 1</b>		<b>16</b> M10x35	<b>x 2</b>
<b>6</b>		<b>x 1</b>		<b>17</b> M10x1.25x35	<b>x 4</b>
<b>7</b>		<b>x 1</b>		<b>18</b> M8x45	<b>x 1</b>
<b>8</b>		<b>x 2</b>		<b>19</b> M8x35	<b>x 2</b>
<b>9</b>		<b>x 1</b>		<b>20</b> M6x20	<b>x 2</b>
<b>10</b>		<b>x 1</b>		<b>21</b> $\phi$ 15	<b>x 4</b>
<b>11</b>		<b>x 1</b>		<b>22</b> $\phi$ 13	<b>x 7</b>
				<b>23</b> $\phi$ 37x $\phi$ 13x3 13 — DIN 9021	<b>x 4</b>
				<b>24</b> $\phi$ 30x $\phi$ 10.5x2.5 10 — DIN 9021	<b>x 8</b>
				<b>25</b> $\phi$ 8.5	<b>x 4</b>
				<b>26</b> $\phi$ 18x $\phi$ 6.4x1.6 6 DIN 9021	<b>x 2</b>
				<b>27</b> $\phi$ 14.2	<b>x 2</b>
				<b>28</b> $\phi$ 12.2	<b>x 9</b>
				<b>29</b> $\phi$ 10.2	<b>x 6</b>
				<b>30</b> $\phi$ 8.2	<b>x 2</b>
				<b>31</b> $\phi$ 6.1	<b>x 2</b>
				<b>32</b> M14	<b>x 2</b>
				<b>33</b> M12	<b>x 4</b>
				<b>34</b> M10	<b>x 2</b>
				<b>35</b> M8	<b>x 1</b>
				<b>36</b> M6	<b>x 2</b>

