

# AUTO-HAK Sp. z o.o.

ul. Słoneczna 16K 76-200 SŁUPSK  
POLAND

tel/fax +48 59 8 414 414; +48 59 8 414 413

e-mail: [office@autohak.com.pl](mailto:office@autohak.com.pl)

[www.autohak.com.pl](http://www.autohak.com.pl)




# AUTO-HAK

## FIAT TIPO KOMBI


Nr kat.


R62A

 2017 →

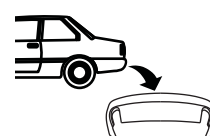
 E20-55R-02 5177

**D** 9,0 kN

 R=1500 kg

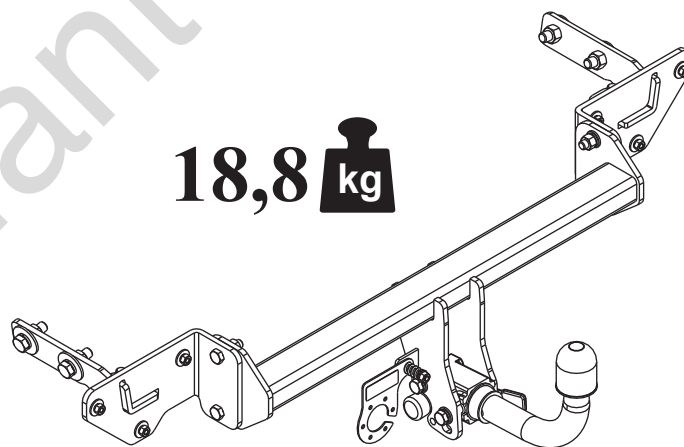
 S=90 kg

 2h




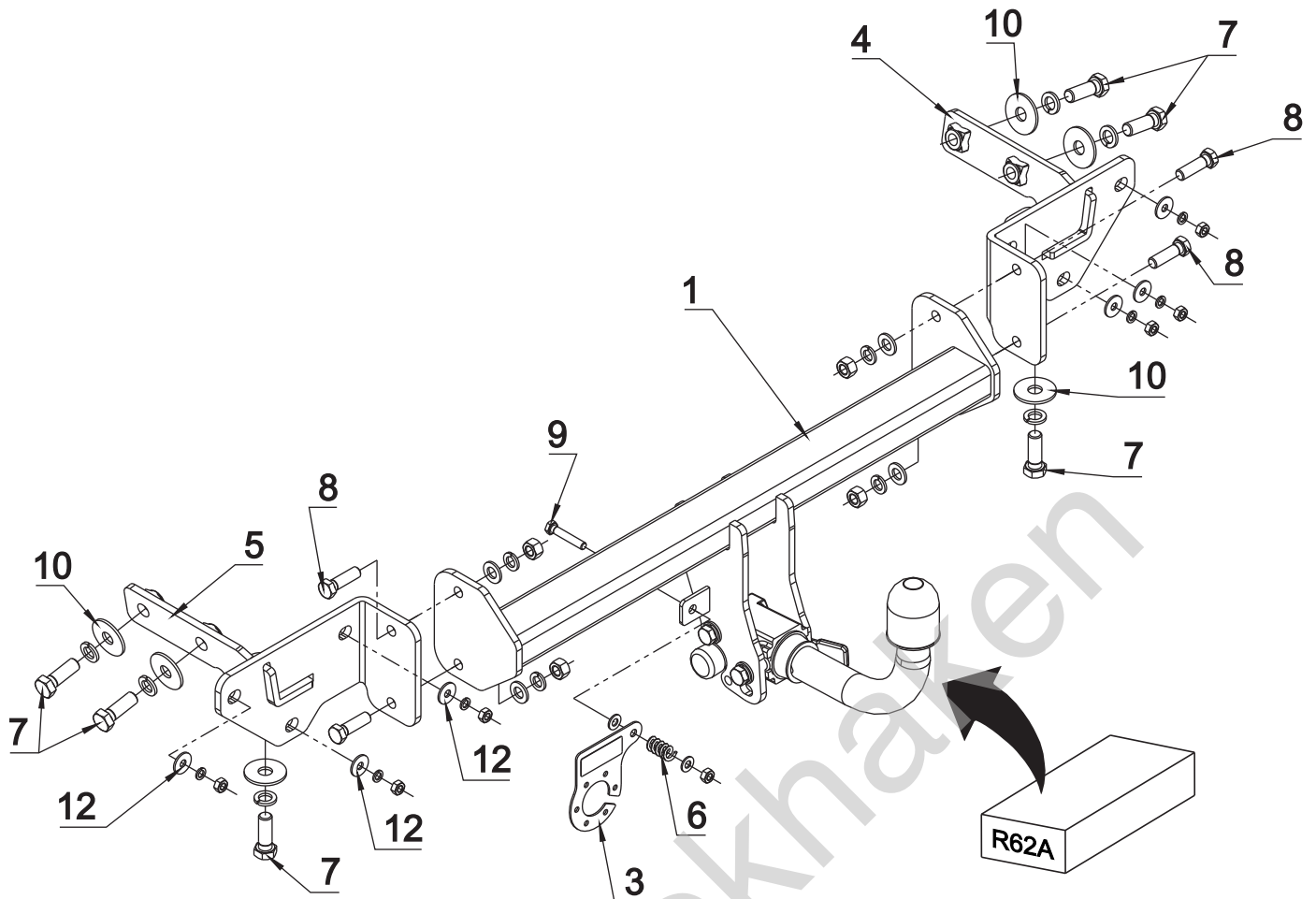


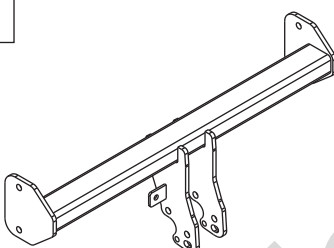

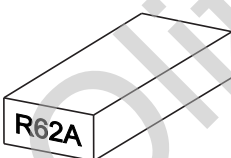



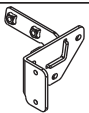

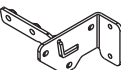



18,8  kg



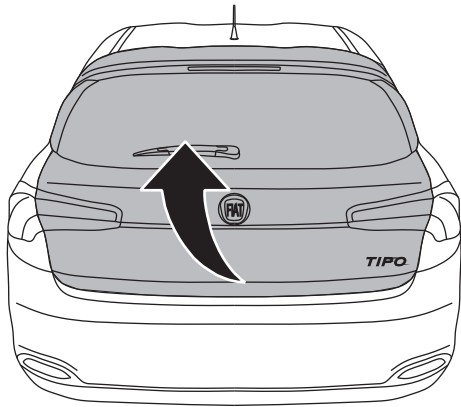
śruba Nm	M6	M8	M10	M12	M14	M16
klasa 8.8	9,9	24	48	83	132	200
klasa 10.9	14	34	67	117	185	285

 0 km →  1000 km

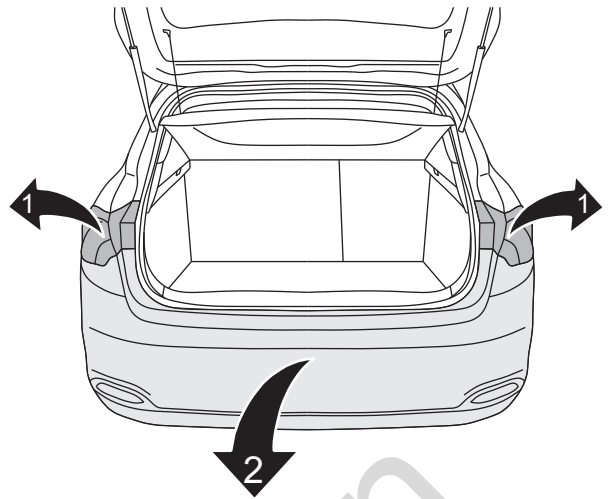


1		x 1		7	M 14x40	x 6
2	 Art.nr-KL1R62A	x 1		8	M 12x40	x 4
				9	M 8x45	x 1
3		x 1		10	∅ 44x∅15x3 15 DIN 9021	6
				12	∅ 24x∅8.4x2 8 DIN 9021	6
4		x 1		13	∅ 8.5	x 2
				14	∅ 14.2	x 6
5		x 1		15	∅ 12.2	x 4
				16	∅ 8.2	x 6
6		x 1		17	M 12	x 4
				18	M 8	x 7

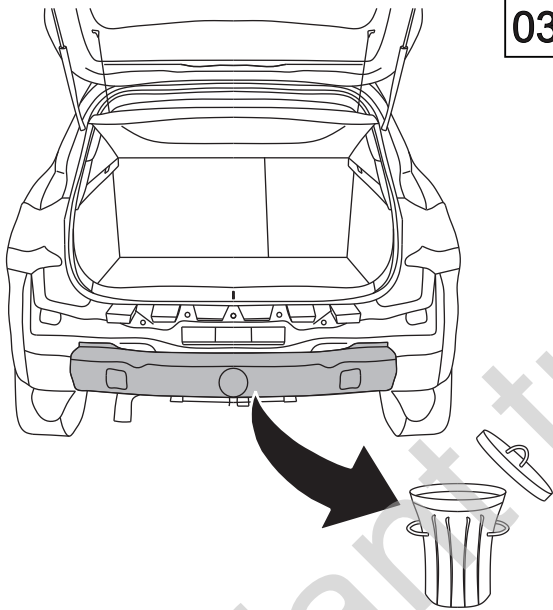
01



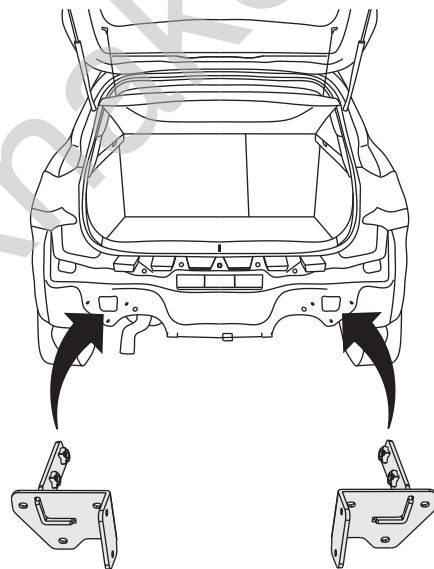
02



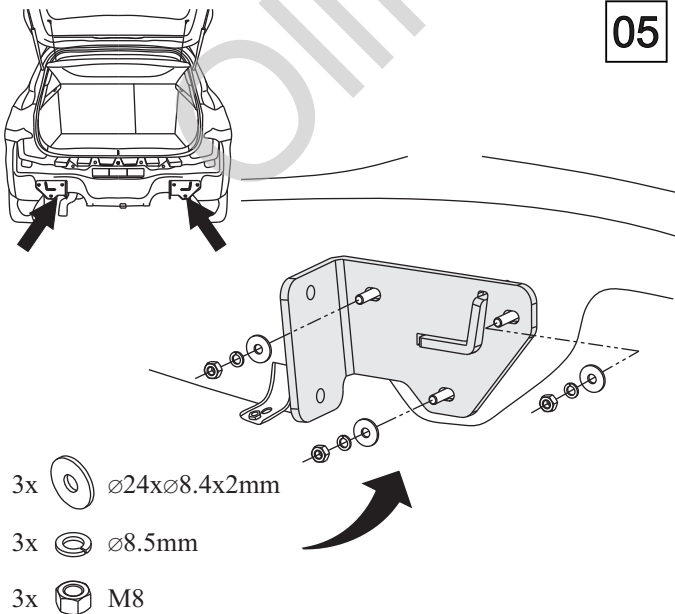
03



04



05



06

