

# AUTO-HAK Sp. z o.o.

ul. Słoneczna 16K 76-200 SŁUPSK  
POLAND

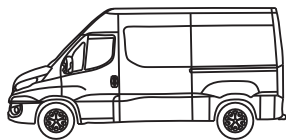
tel/fax +48 59 8 414 414; +48 59 8 414 413

e-mail: [office@autohak.com.pl](mailto:office@autohak.com.pl)

[www.autohak.com.pl](http://www.autohak.com.pl)



# AUTO-HAK

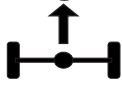


## IVECO DAILY VI MODEL 35S

3000mm/3520mm  
zabudowany-błaszak  
metal built-up  
tylko koła pojedyncze  
single wheels only

Nr kat.

**R54**



07.2014 →



2h



E20-55R-01 4020



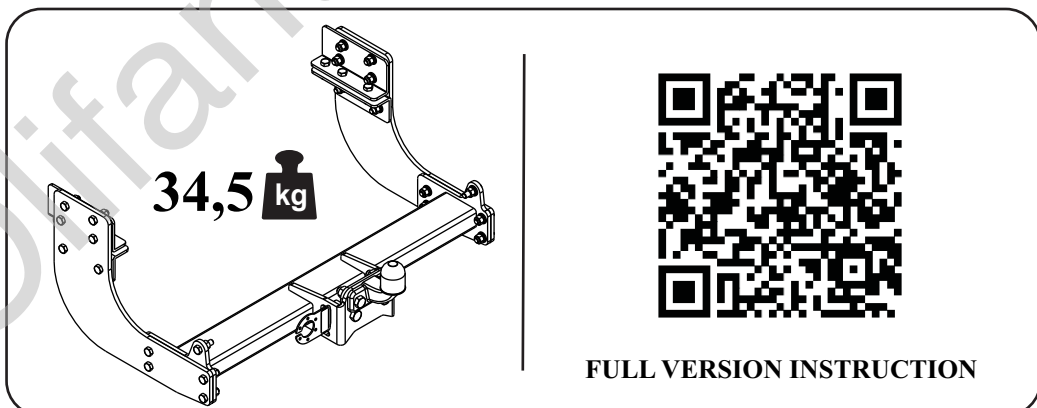
23,0 kN



R=3500 kg



S=150 kg



FULL VERSION INSTRUCTION



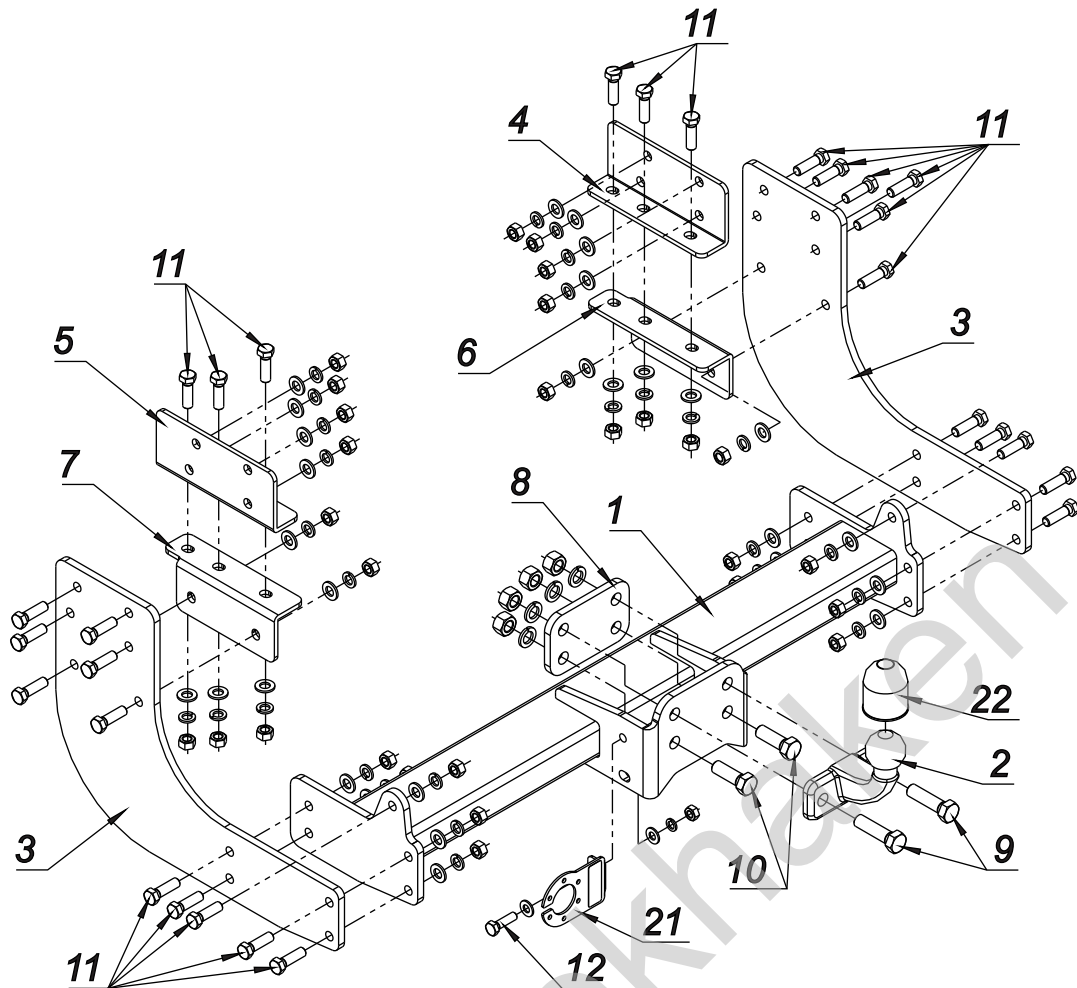
śruba	Nm	M6	M8	M10	M12	M14	M16
klasa 8.8		9,9	24	48	83	132	200
klasa 10.9		14	34	67	117	185	285

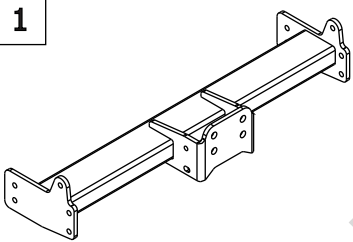


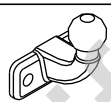




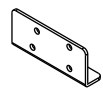
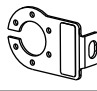
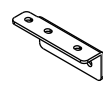

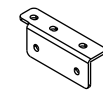
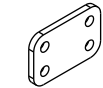


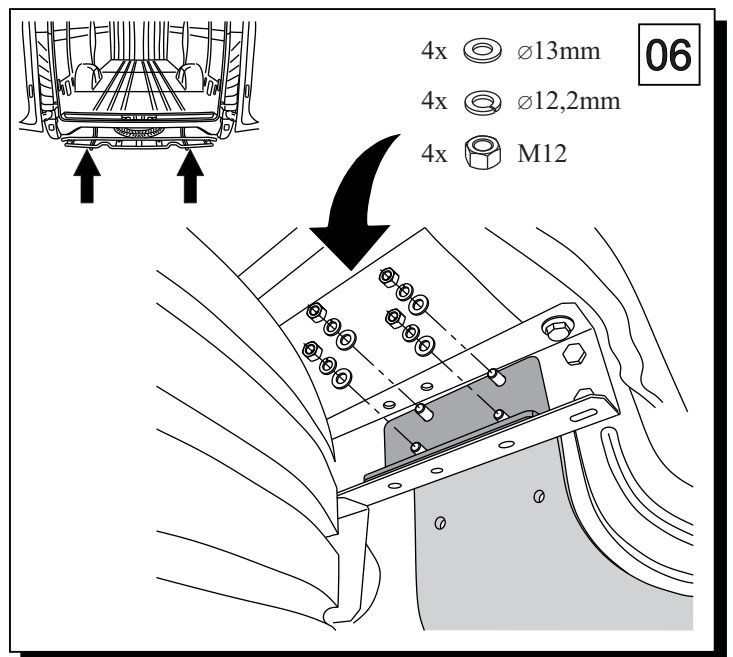
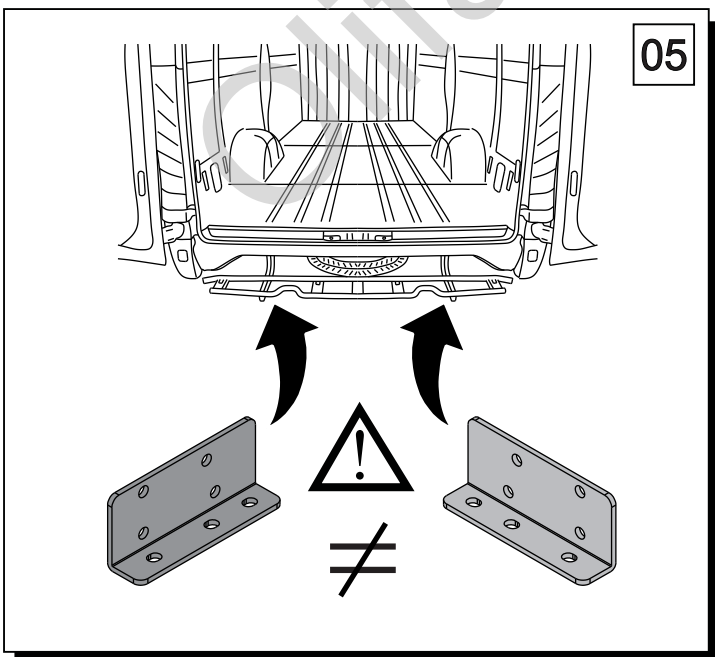
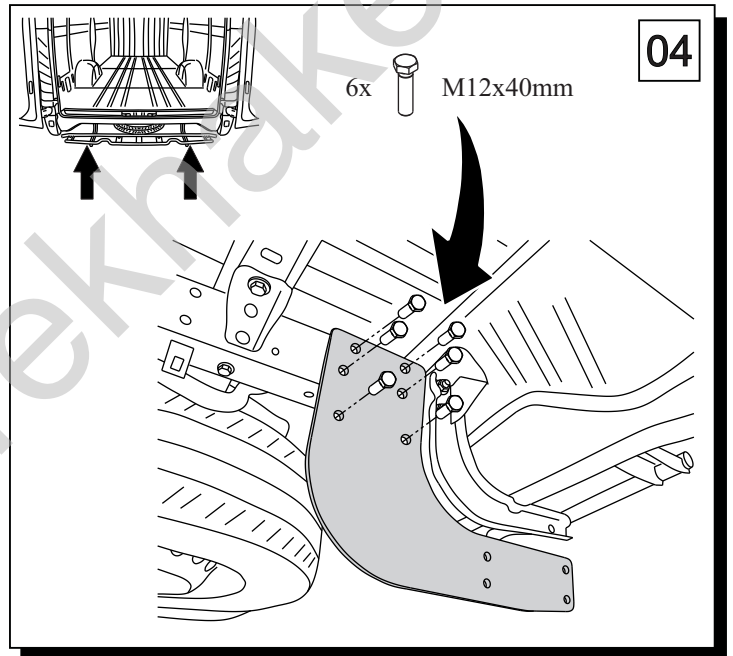
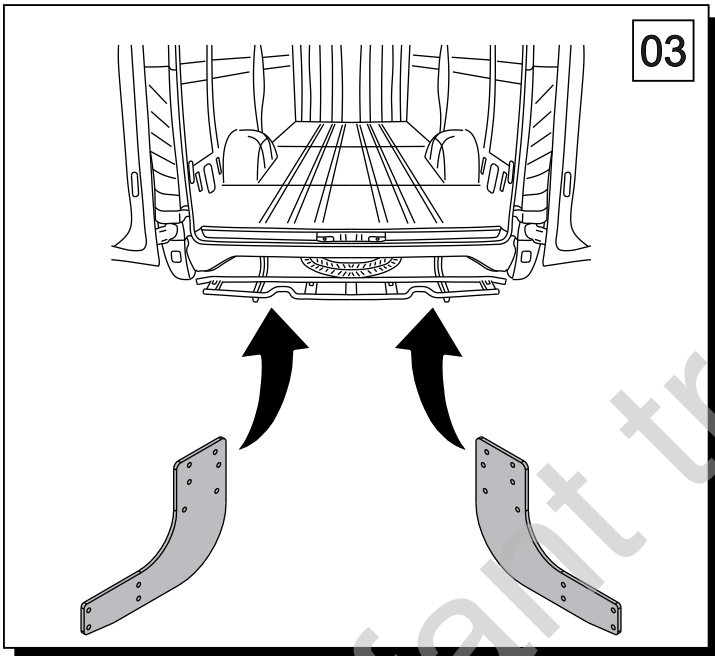
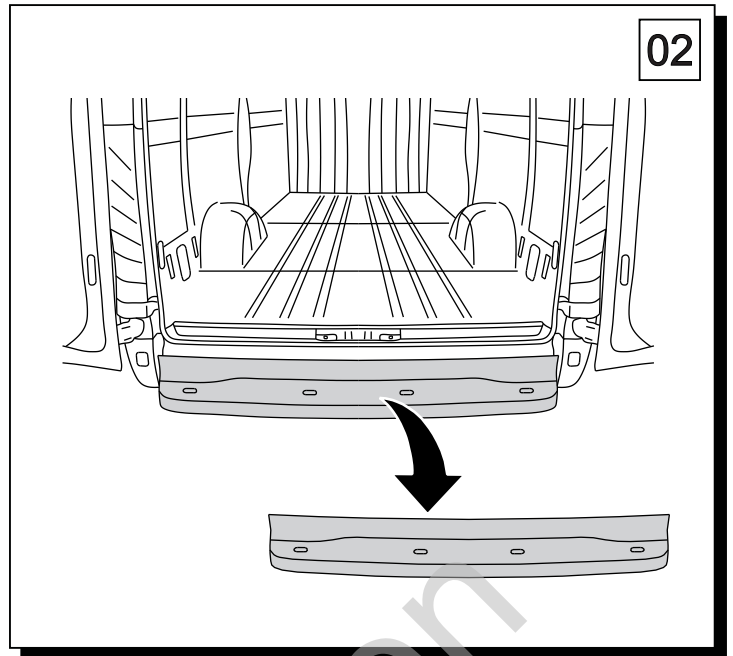
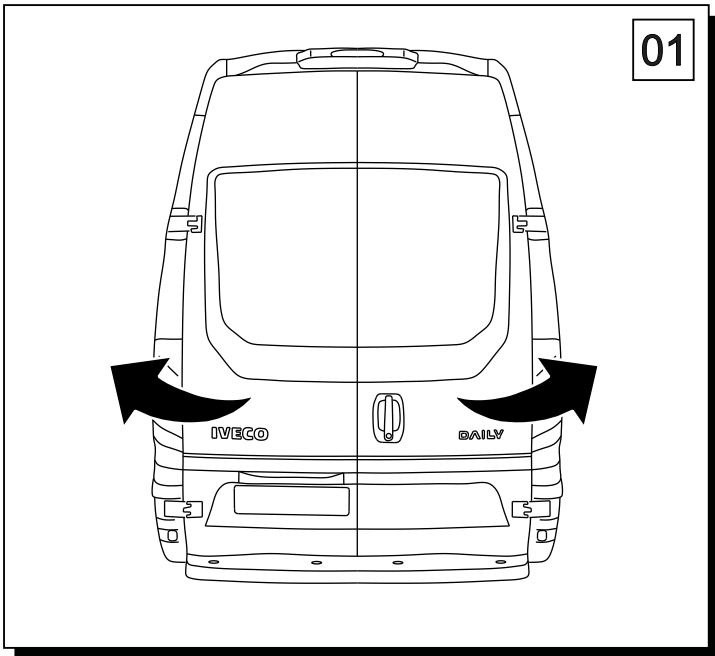
0 km →

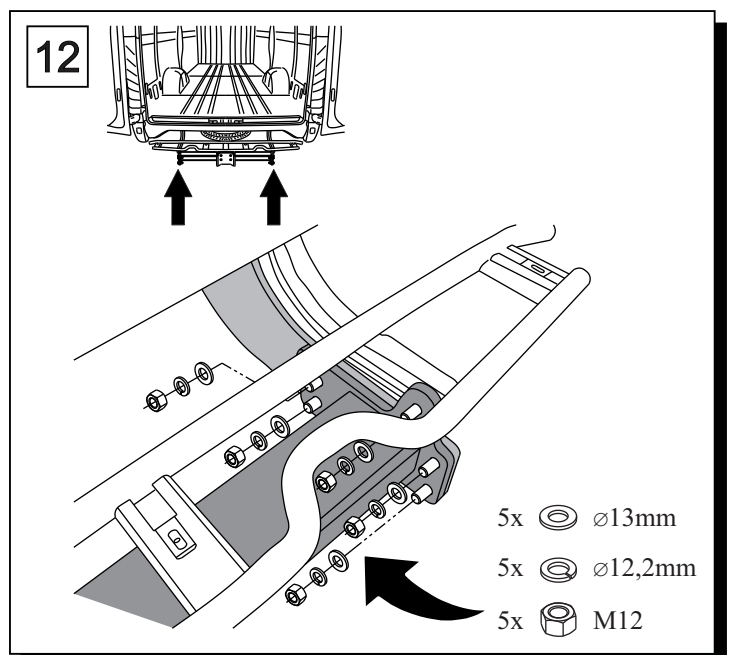
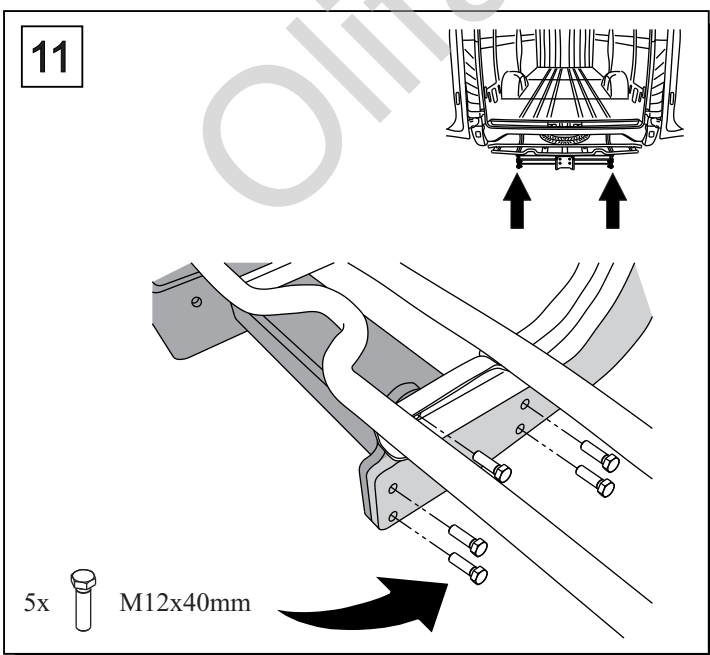
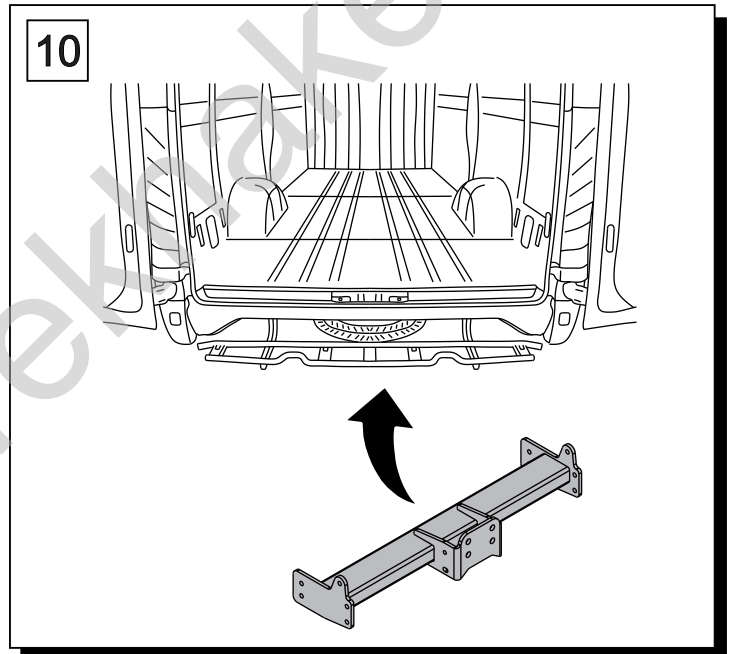
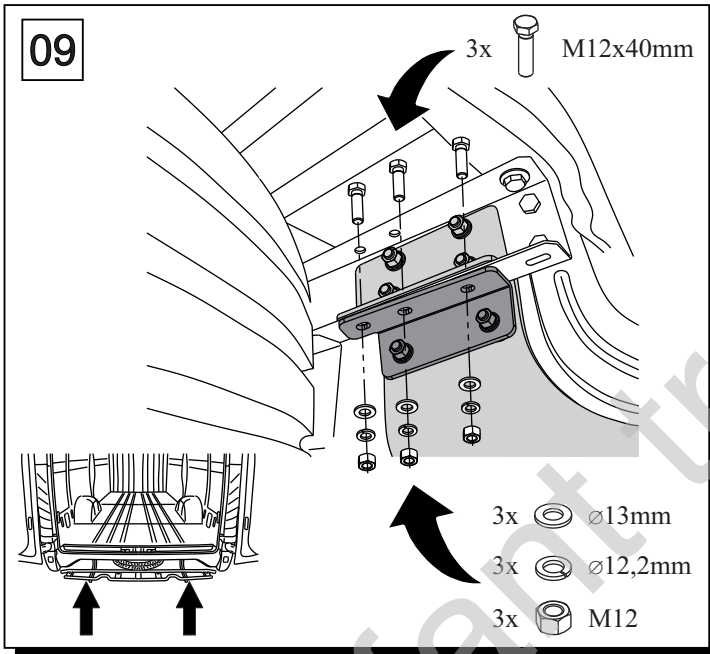
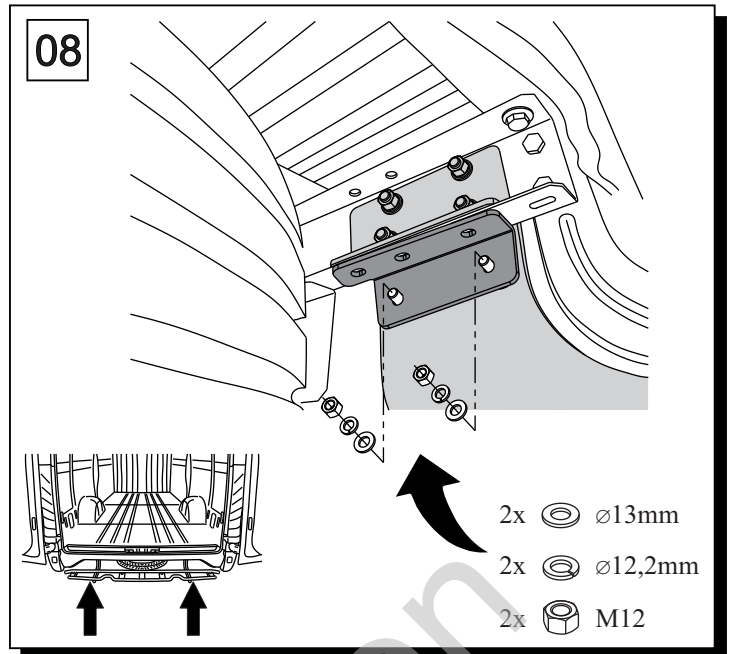
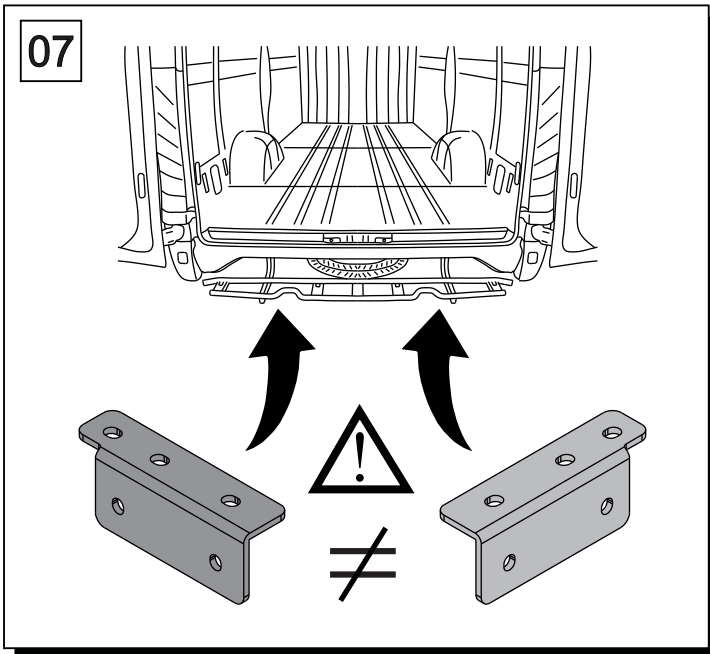


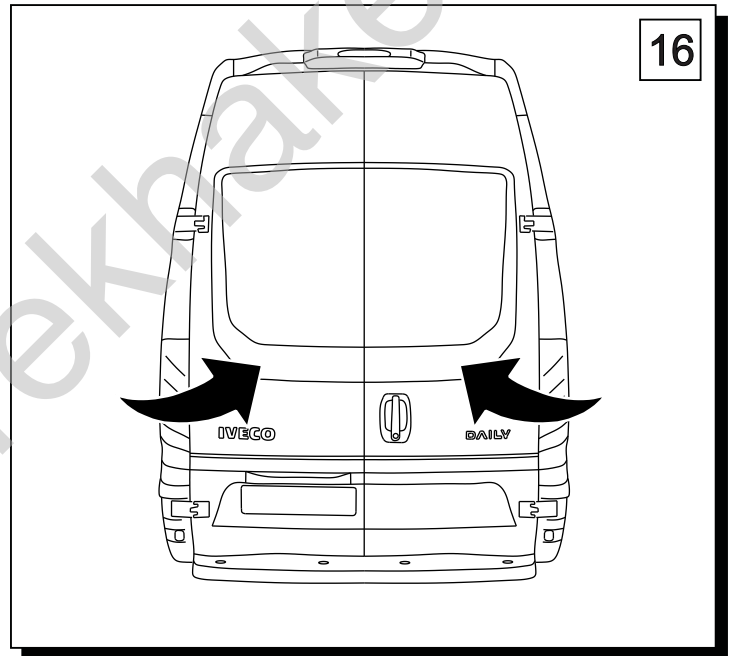
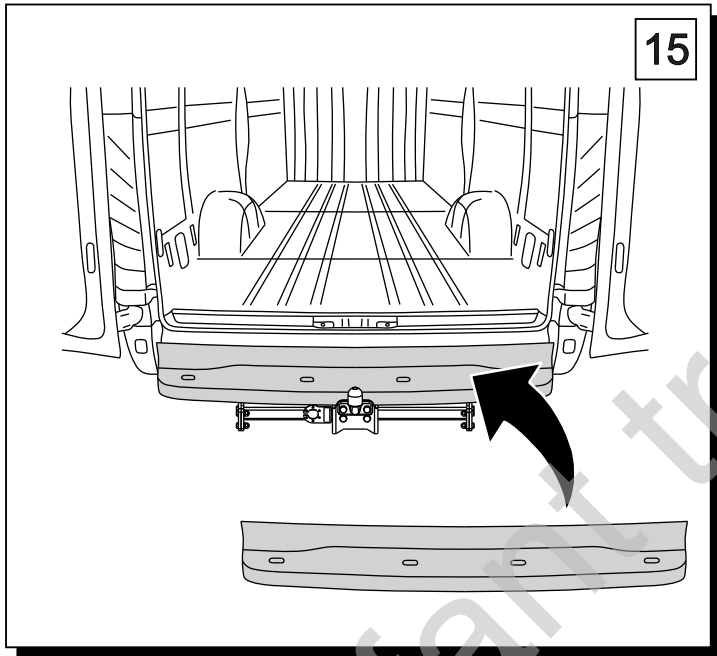
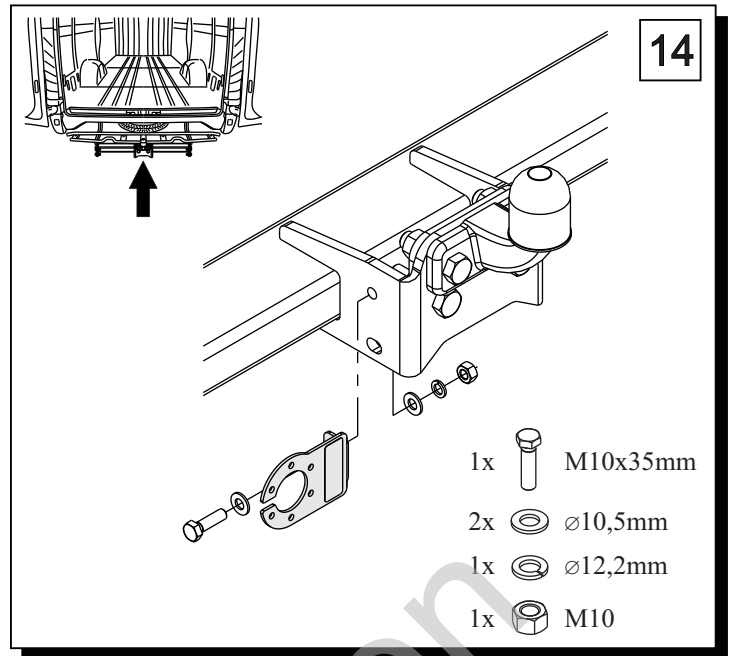
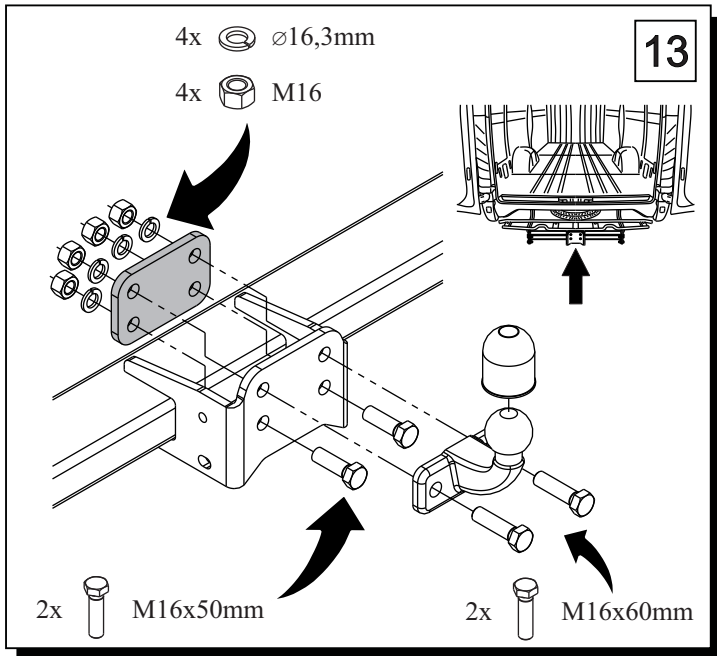
1000 km



	x 1		9	M16x60	x 2	
			10	M16x50	x 2	
			11	M12x40	x 28	
			12	M10x35	x 1	
				13	∅ 28	x 12
				14	∅ 10.5	x 1
	x 1		15	∅ 16.3	x 4	
	x 2		16	∅ 12.2	x 28	
			17	∅ 10.2	x 1	
			18	M16	x 4	
	x 1			19	M28	x 1
				20	M10	x 7
	x 1	21		x 1		
	x 1			Art.nr-BL1R54		
	x 1		22	x 1		
	x 1					







Olita Trekbraker