

AUTO-HAK Sp. z o.o.

ul. Słoneczna 16K 76-200 SŁUPSK
POLAND

tel/fax +48 59 8 414 414; +48 59 8 414 413

e-mail: office@autohak.com.pl

www.autohak.com.pl



AUTO-HAK

FIAT DOBLO

Dostawczy, VAN, Maxi ~~CNG, Trekking~~

01.2010 → 01.2015

02.2015 → 05.2022

Nr kat.

R48A

OPEL COMBO (D) L1, L2

Osobowy/Tour, Dostawczy

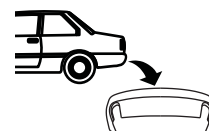
~~CNG~~

02.2012 → 01.2015

02.2015 → 02.2018



2h



e20 e20*94/20*1216*00

D 9,2 kN

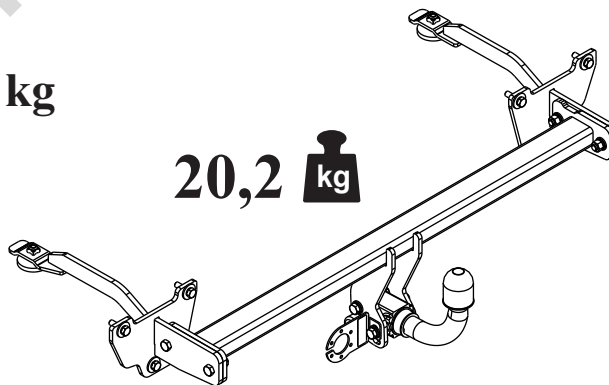


R=1500 kg



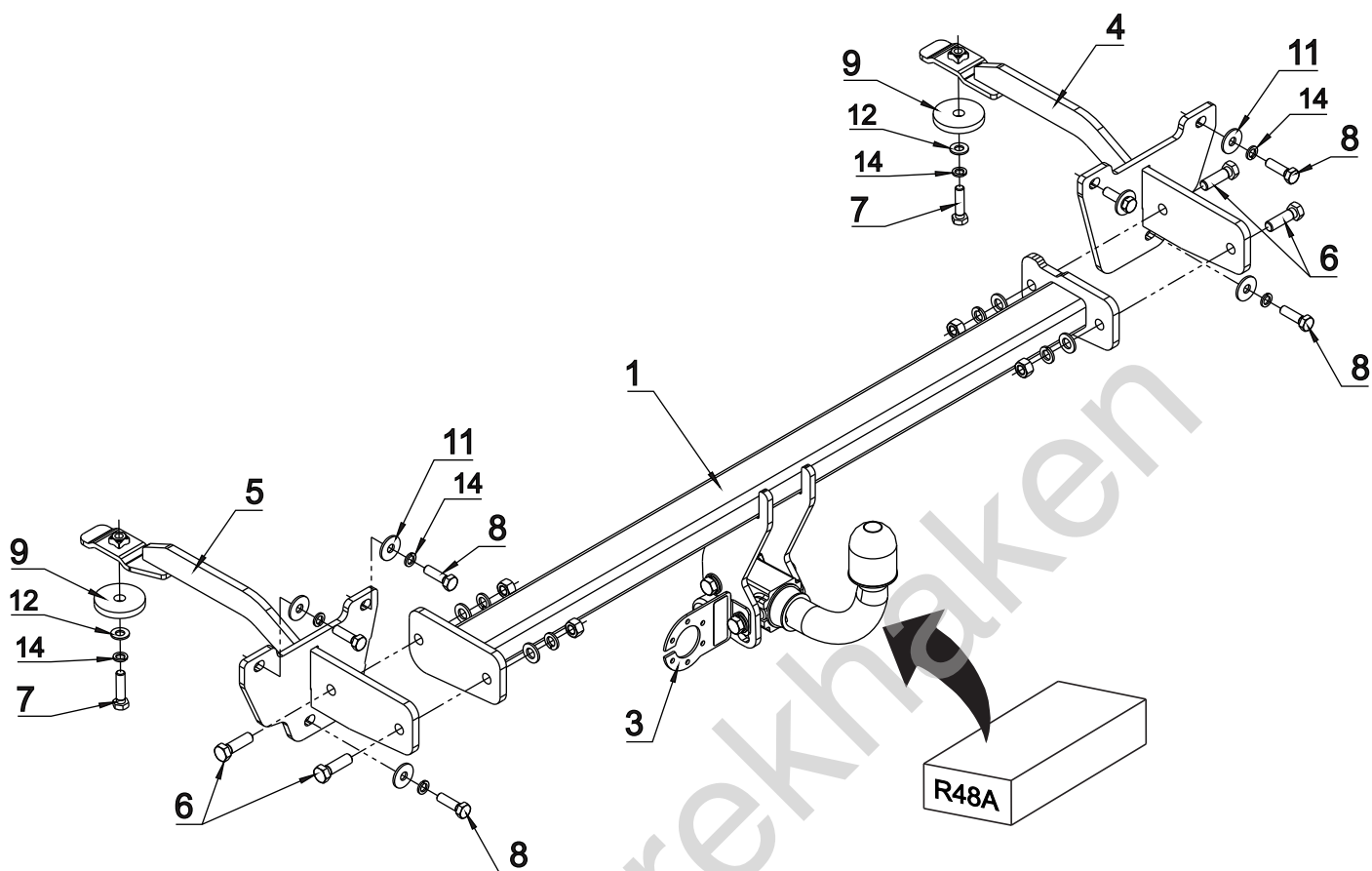
S=75 kg

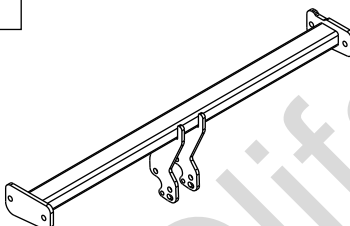

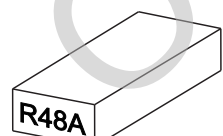

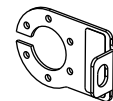

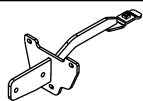

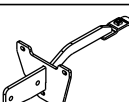
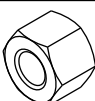
20,2 kg

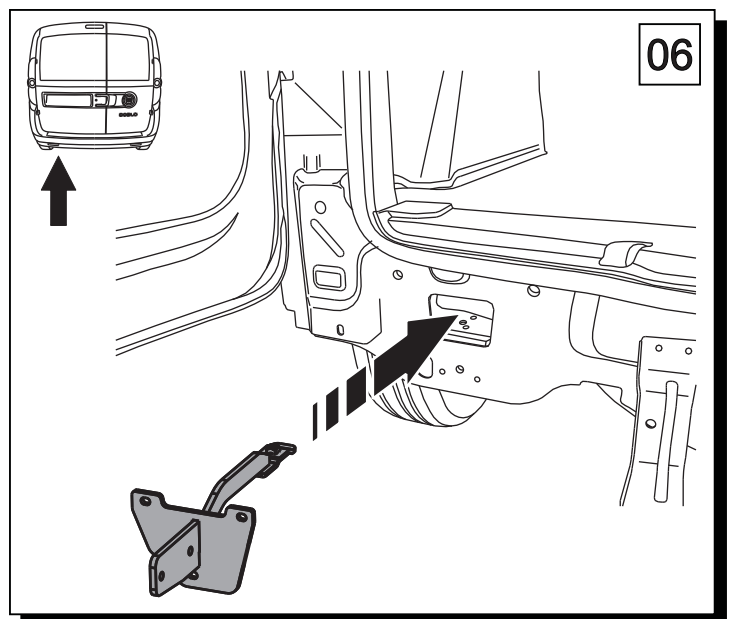
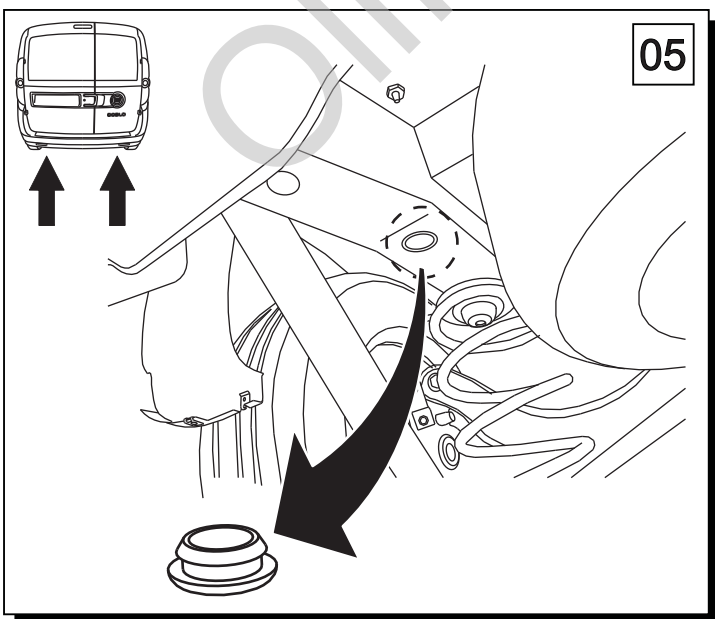
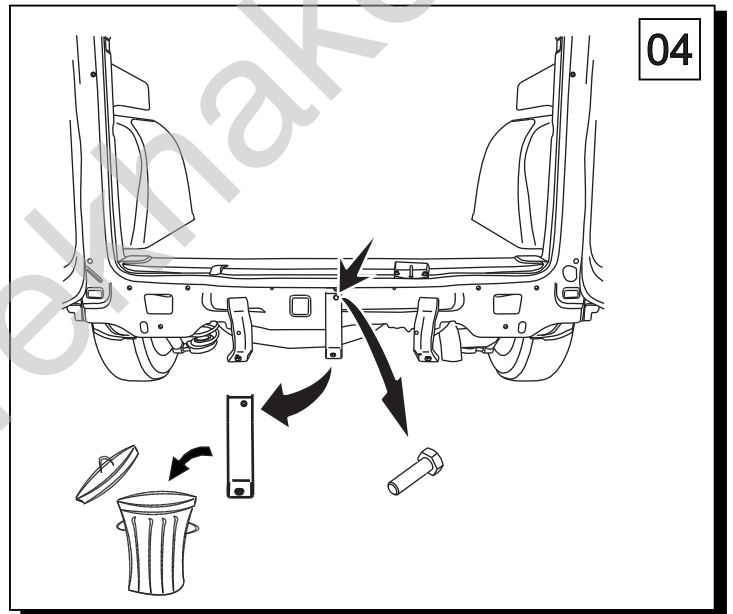
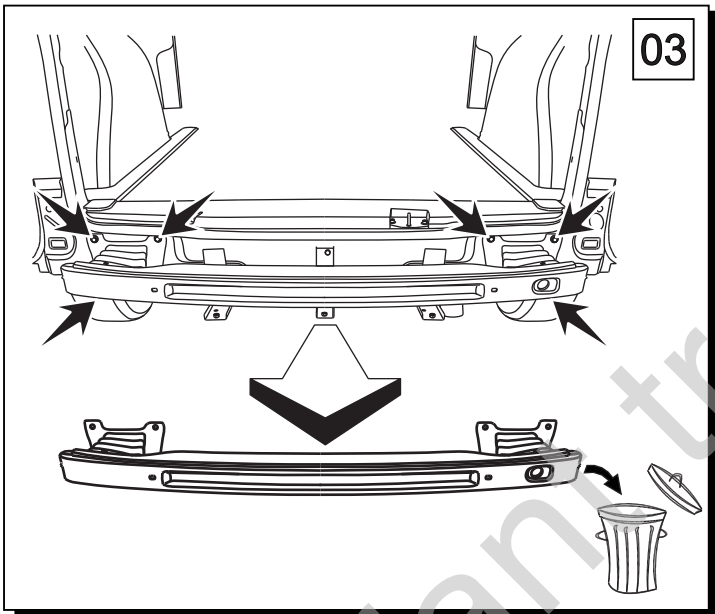
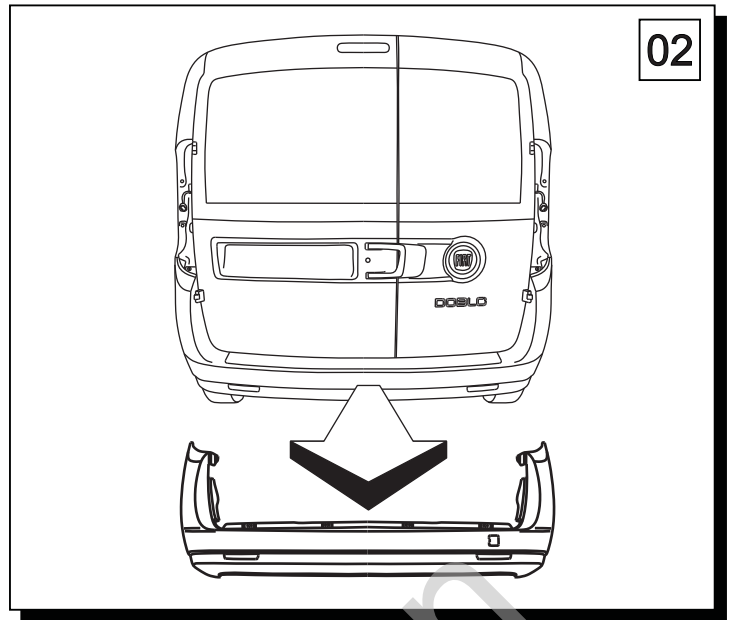
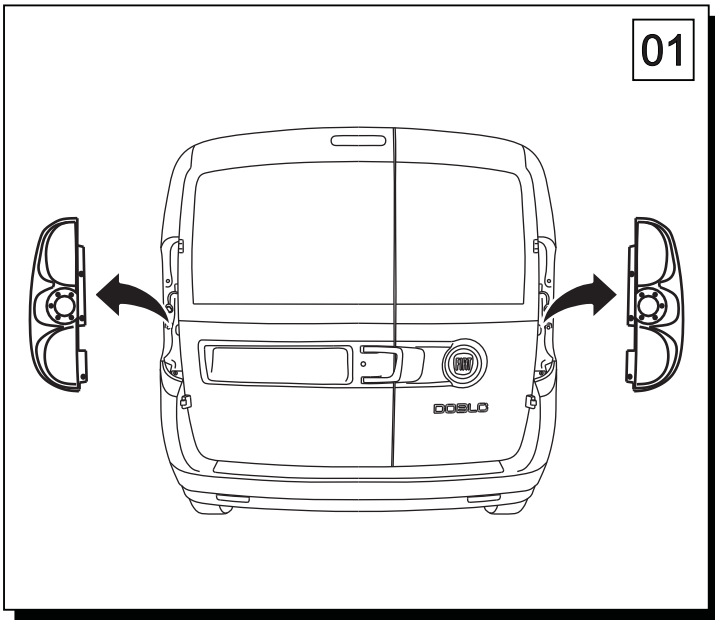


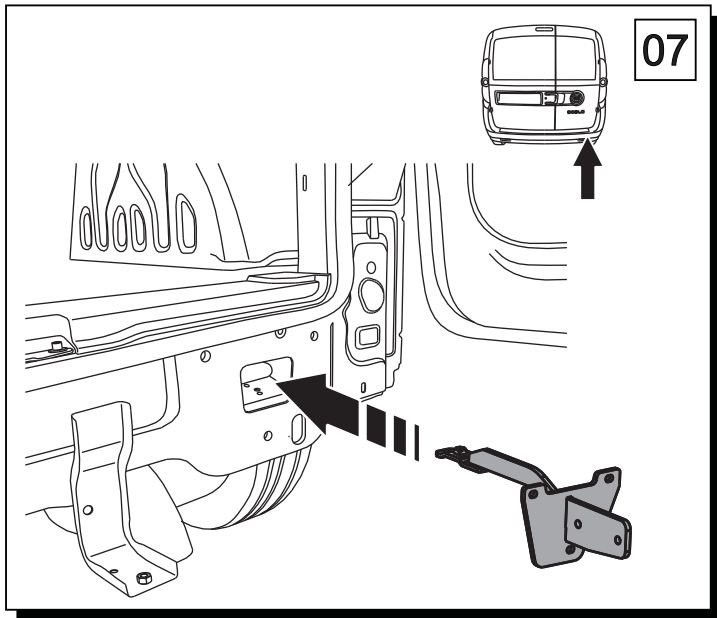
śruba	Nm	M6	M8	M10	M12	M14	M16
klasa 8.8		9,9	24	48	83	132	200
klasa 10.9		14	34	67	117	185	285

0 km → 1000 km

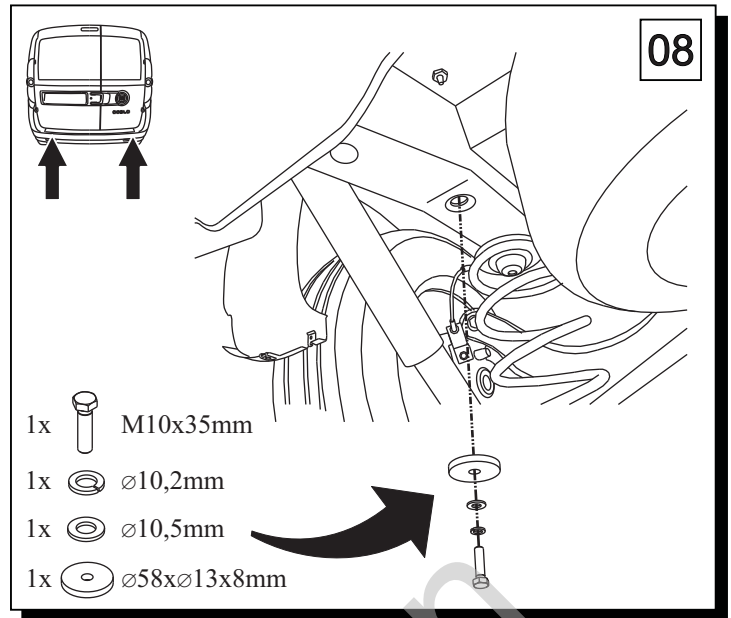


1		x 1		6	M12x40	x 4
				7	M10x40	x 2
2		x 1		8	M10x1.25x35	x 6
				9	∅ 58x∅13x8	x 2
3		x 1		10	∅ 13	x 4
				11	∅ 30x∅10.5x2.5 10 (DIN 9021)	x 6
4		x 1		12	∅ 10.5	x 2
				13	∅ 12.2	x 4
5		x 1		14	∅ 10.2	x 8
				15	M12	x 4






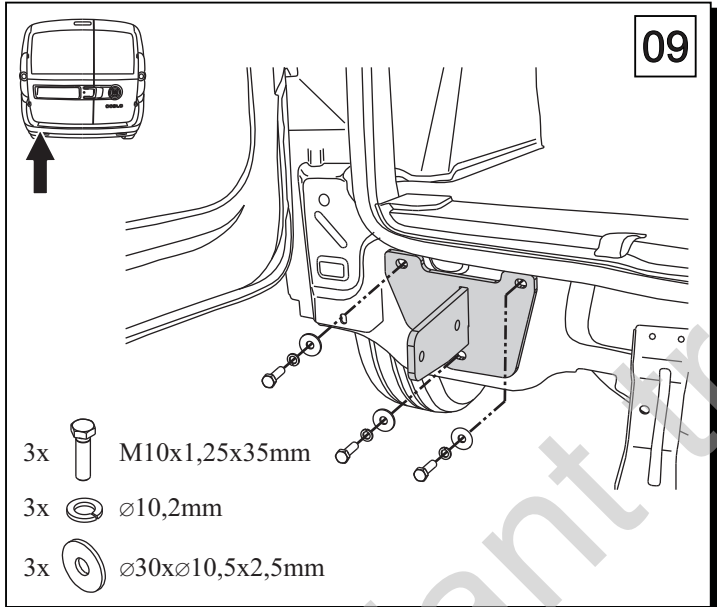


07






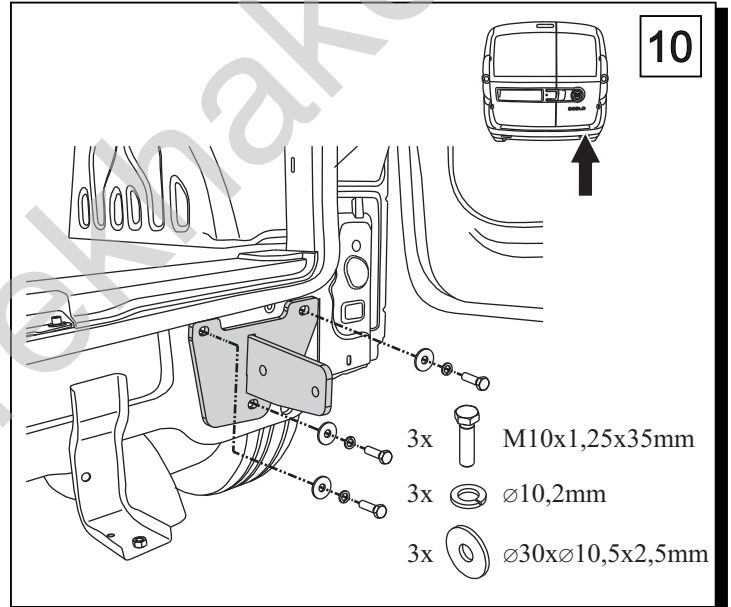
08

- 1x  M10x35mm
- 1x  $\varnothing 10,2\text{mm}$
- 1x  $\varnothing 10,5\text{mm}$
- 1x  $\varnothing 58 \times \varnothing 13 \times 8\text{mm}$






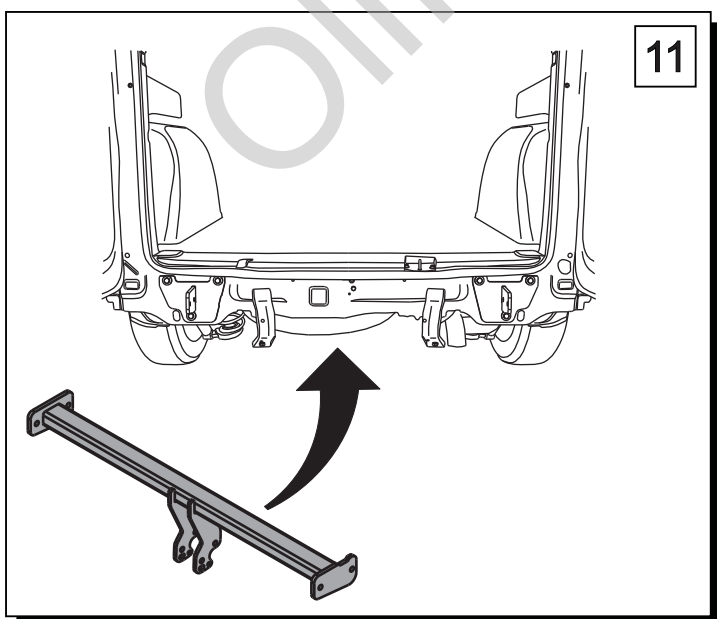
09

- 3x  M10x1,25x35mm
- 3x  $\varnothing 10,2\text{mm}$
- 3x  $\varnothing 30 \times \varnothing 10,5 \times 2,5\text{mm}$

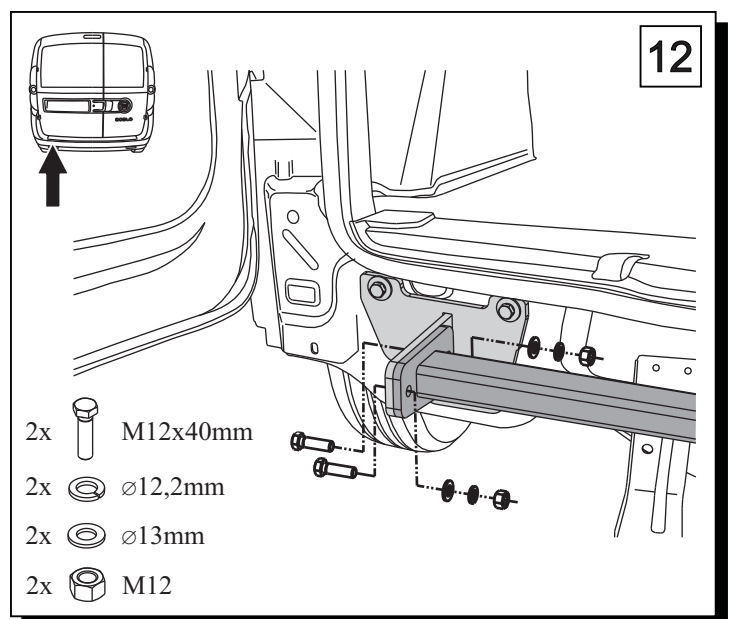


10





- 3x  M10x1,25x35mm
- 3x  $\varnothing 10,2\text{mm}$
- 3x  $\varnothing 30 \times \varnothing 10,5 \times 2,5\text{mm}$



11



12

- 2x  M12x40mm
- 2x  $\varnothing 12,2\text{mm}$
- 2x  $\varnothing 13\text{mm}$
- 2x  M12

