

AUTO-HAK Sp. z o.o.

ul. Słoneczna 16K 76-200 SŁUPSK
POLAND

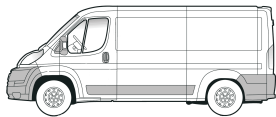
tel/fax +48 59 8 414 414; +48 59 8 414 413

e-mail: office@autohak.com.pl

www.autohak.com.pl



AUTO-HAK



**FIAT DUCATO
CITROEN JUMPER
PEUGEOT BOXER**

(L1, L2, L3) zabudowany-błaszak

06.2006 → 01.2011



02.2011 → 05.2014

06.2014 →

Nr kat.

R39A

OPEL MOVANO C (L1, L2, L3) zabudowany-błaszak



01.2022 →



1,5h



E20-55R-01 3990



D

16,9 kN

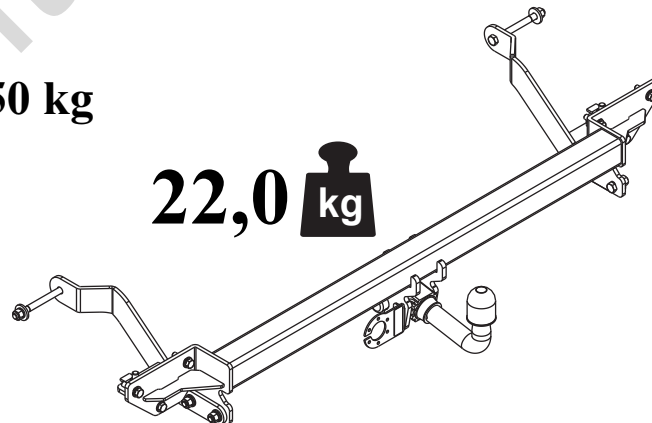


R=3000 kg



S=150 kg

22,0 kg



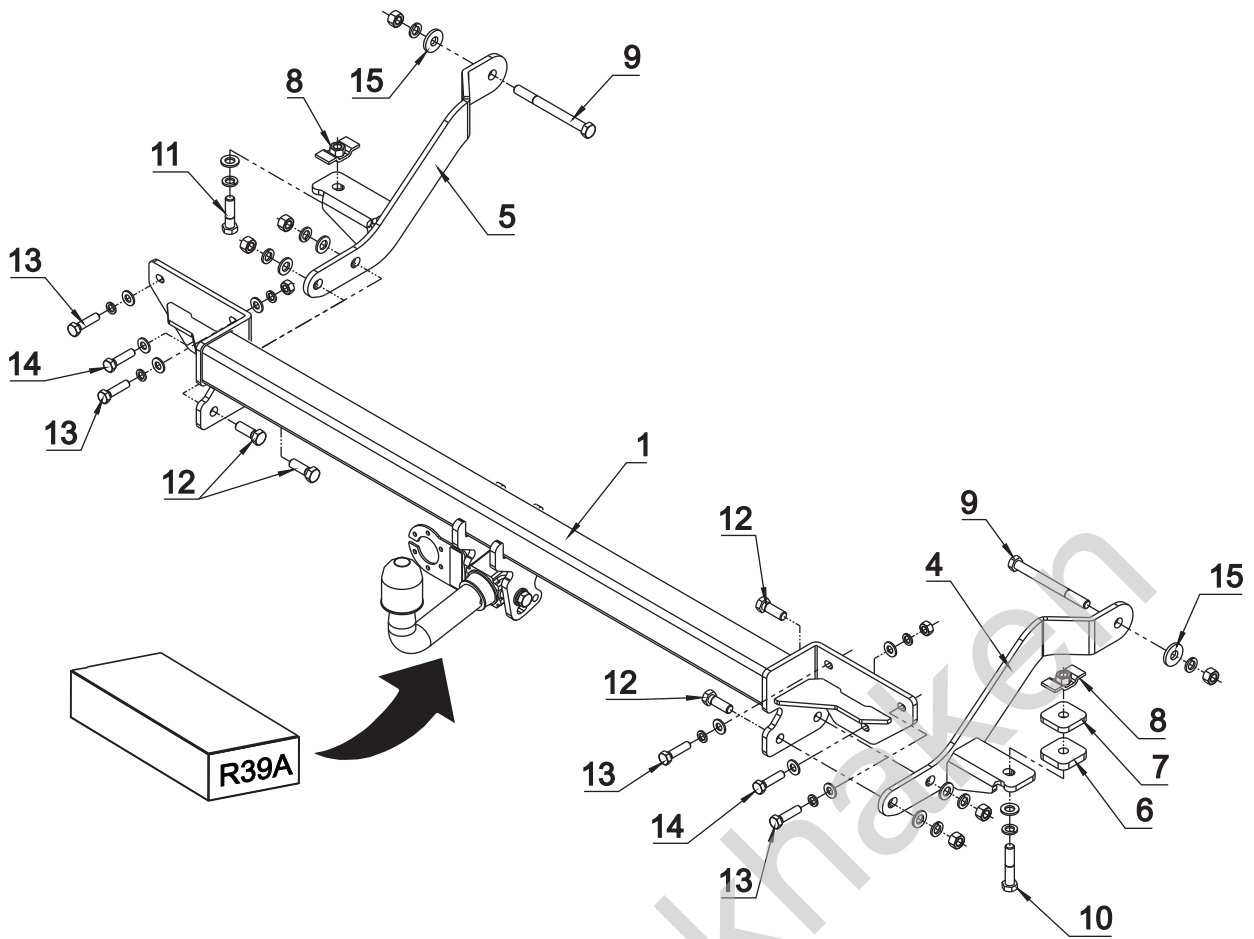
śruba	Nm	M6	M8	M10	M12	M14	M16
klasa 8.8		9,9	24	48	83	132	200
klasa 10.9		14	34	67	117	185	285

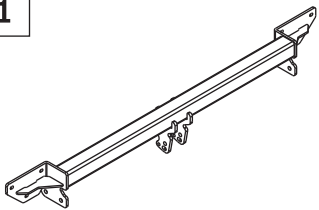

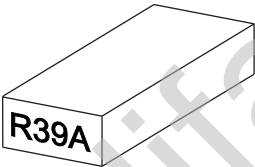

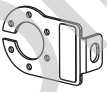

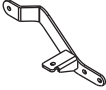
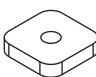
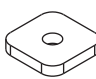

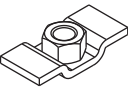





0 km →



1000 km



	1	x 1		9 M 12x130	x 2				
	 Art.nr-KL1R39A	2		x 1		10 M 12x60	x 1		
		 Art.nr-BL1R39A		3		x 1	11 M 12x40	x 1	
						4	x 1	12 M 12x35	x 4
							5	x 1	13 M 10x1.25x40
				 48x48x10mm			6	x 1	14 M 10x40
 48x48x8mm	7	x 1			15 \varnothing 37x \varnothing 13x3 13 (DIN 9021)	x 2			
		8		x 2	16 \varnothing 13	x 6			
				17 \varnothing 10.5	x 8				
				18 \varnothing 12.2	x 8				
				19 \varnothing 10.2	x 6				
				20 M 12	x 6				
				21 M 10	x 2				
			22		x 1				

