

AUTO-HAK Sp. z o.o.

ul. Słoneczna 16K 76-200 SŁUPSK
POLAND

tel/fax +48 59 8 414 414; +48 59 8 414 413

e-mail: office@autohak.com.pl

www.autohak.com.pl



AUTO-HAK

CITROEN JUMPY III

zabudowany-błaszak, VAN

TOYOTA PROACE II

zabudowany-błaszak, VAN

PEUGEOT EXPERT III

zabudowany-błaszak, VAN



01.2016 → 09.2019
10.2019 →



2h



E20-55R-01 4901



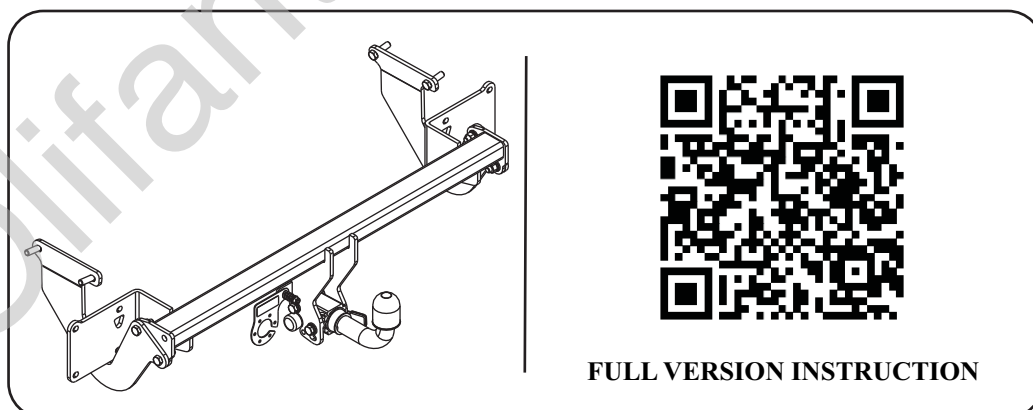
13,57 kN



R=2500 kg



S=100 kg



FULL VERSION INSTRUCTION



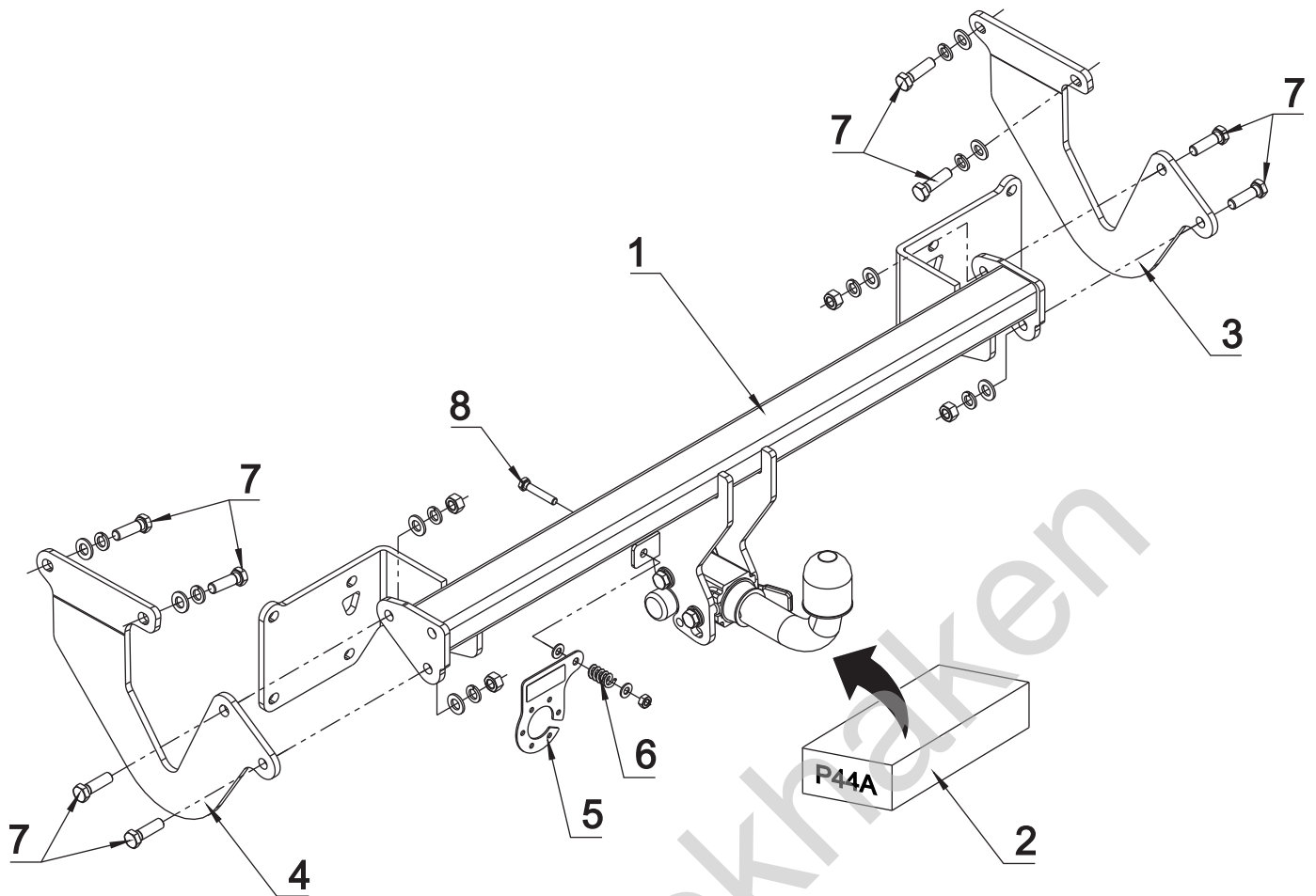
śruba	Nm	M6	M8	M10	M12	M14	M16
klasa 8.8		9,9	24	48	83	132	200
klasa 10.9		14	34	67	117	185	285



0 km →



1000 km



	x1		7	M12x40	x8	
				8	M8x45	x1
				9	∅ 13	x8
				10	∅ 8.5	x2
			11	∅ 12.2	x8	
	x1		12	M12	x4	
			13	M8	x1	
Art.nr-KL1P44A						
3	x1		P44R			
4	x1		P44L			
5	x1		Art.nr-BL1P44A			
6	x1					

