

AUTO-HAK Sp. z o.o.

ul. Słoneczna 16K 76-200 SŁUPSK

POLAND

tel/fax +48 59 8 414 414; +48 59 8 414 413

e-mail: office@autohak.com.pl

www.autohak.com.pl



AUTO-HAK

VOLKSWAGEN CADDY

osobowy/passanger, dostawczy / VAN


 09.2020 →

Nr kat.

K77A

FORD TRANSIT / TOURNEO CONNECT (SK)

osobowy/passanger dostawczy / VAN

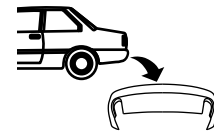
 02.2022 →



2h

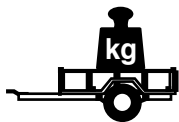
E20

E20-55R-02 6171



D

9,4 kN

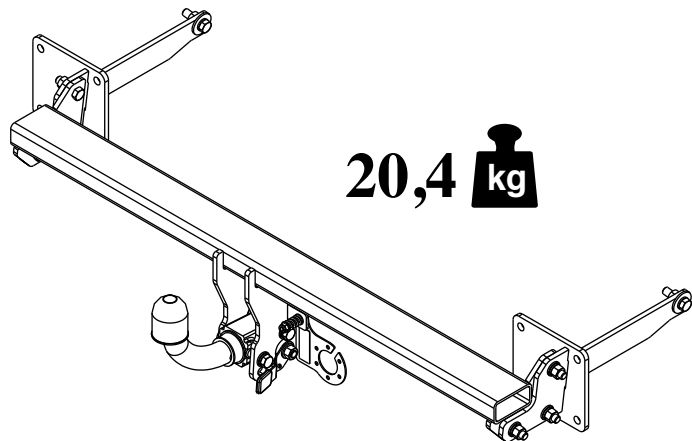


R=1650 kg





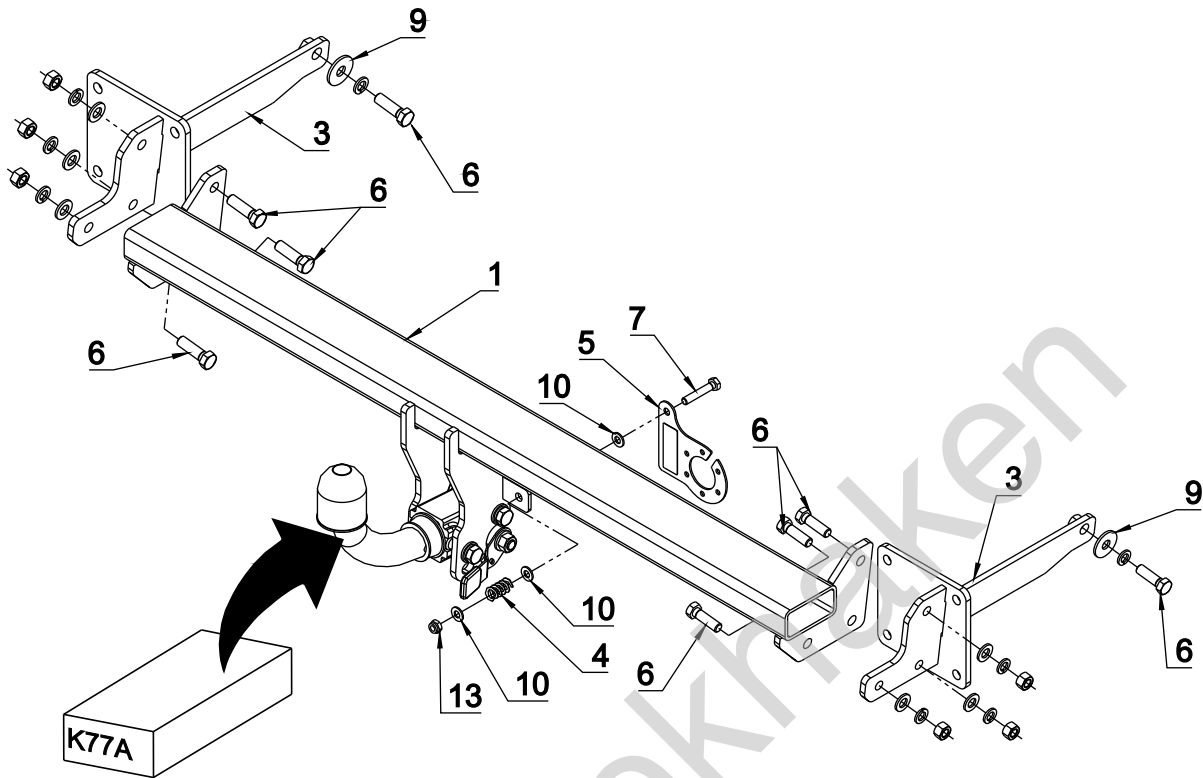
S=80 kg

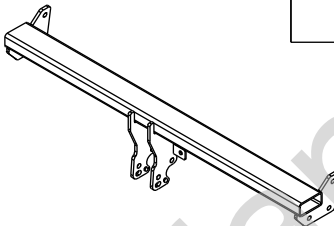

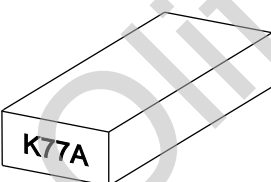

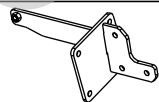

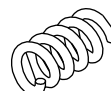
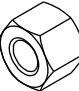

20,4 kg



śruba	Nm	M6	M8	M10	M12	M14	M16
klasa 8.8		9,9	24	48	83	132	200
klasa 10.9		14	34	67	117	185	285

 0 km →  1000 km



1		x1		6	M12x40	x8
				7	M8x45	x1
2		x1		8	∅ 13	x6
				9	∅ 37x∅13x3 13 (DIN 9021)	x2
3		x2		10	∅ 8.4	x3
				11	∅ 12.2	x8
4		x1		12	M12	x6
				13	M8 (DIN985)	x1
5		x1				
		Art.nr-KL1K77 Art.nr-Z100				
		Art.nr-BL1K77				

