

# PPUH AUTO-HAK Sp.J.

Henryk i Zbigniew Nejman  
ul. Słoneczna 16K 76-200 SŁUPSK  
POLAND

tel/fax +48 59 8 414 414; +48 59 8 414 413

e-mail: [office@autohak.com.pl](mailto:office@autohak.com.pl)

[www.autohak.com.pl](http://www.autohak.com.pl)



# AUTO-HAK

## VOLKSWAGEN POLO, 3/5D (6R)



04.2009 → 04.2014

05.2014 → 10.2017

AUDI A1, 3/5D ~~wersja SI~~

07.2010 → 02.2015

Cat. no:

**K52A**



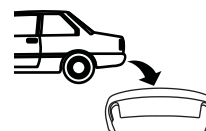
**E20-55R-01 4855**



**2h**

**D**

**7,5 kN**

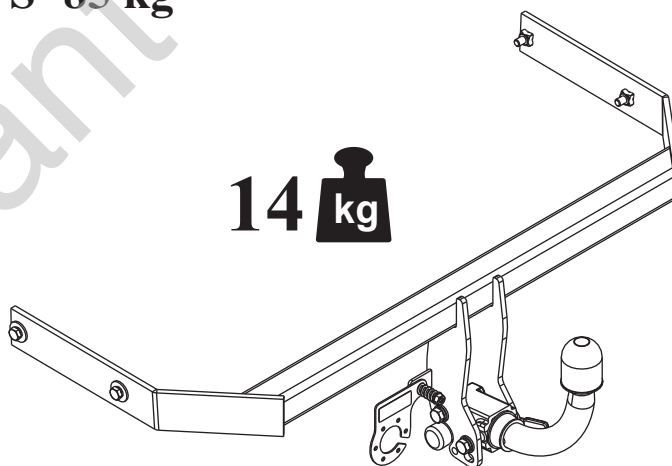


**R=1390 kg**



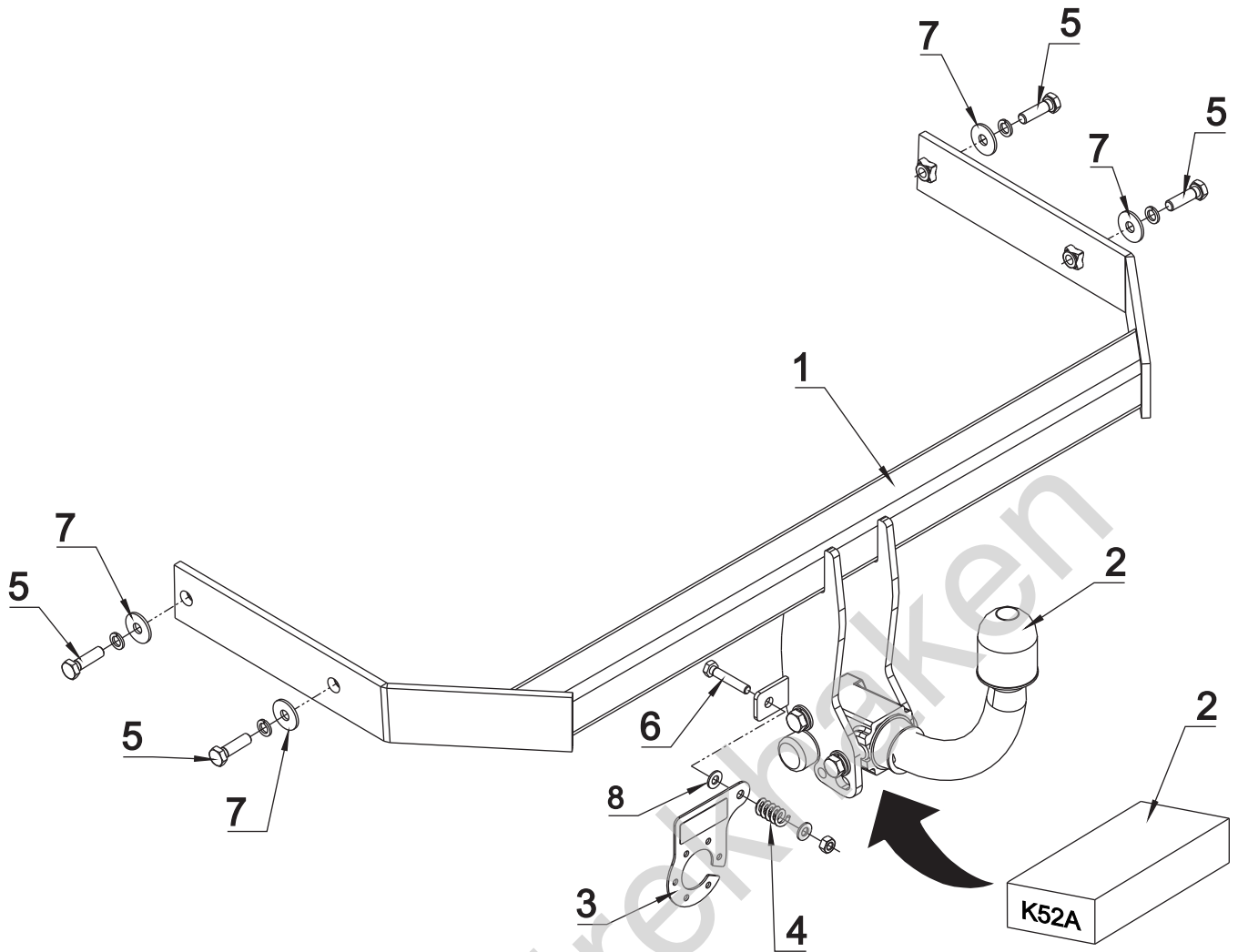
**S=85 kg**

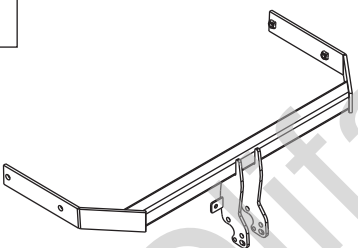
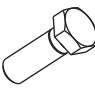


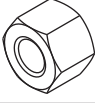
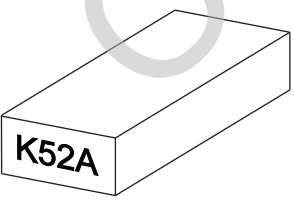


**14 kg**

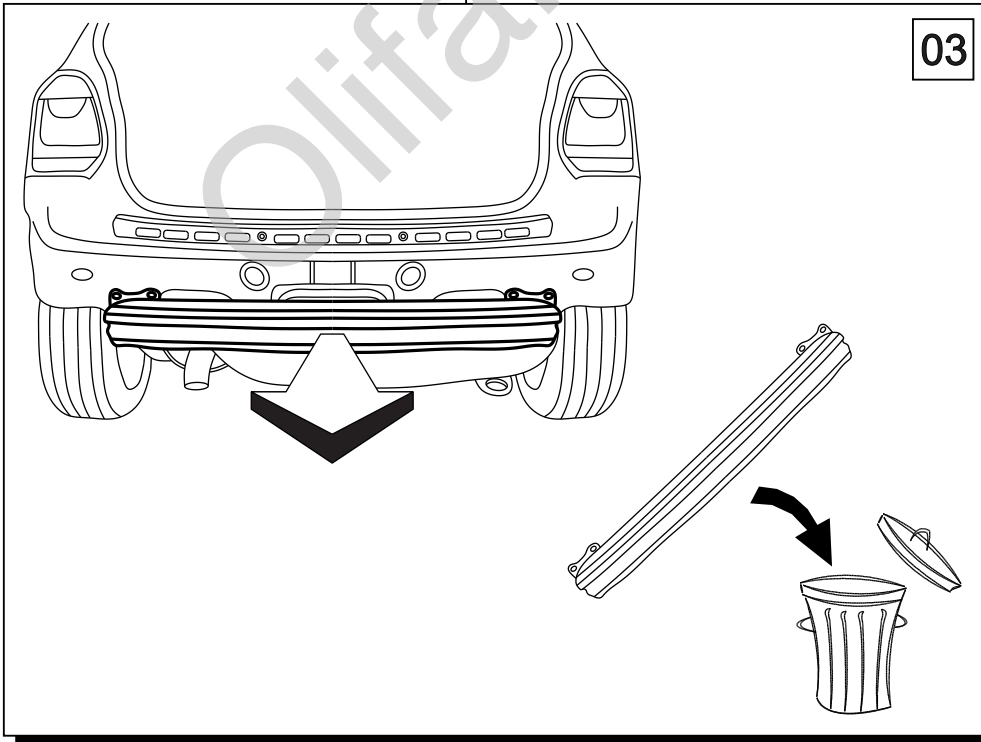
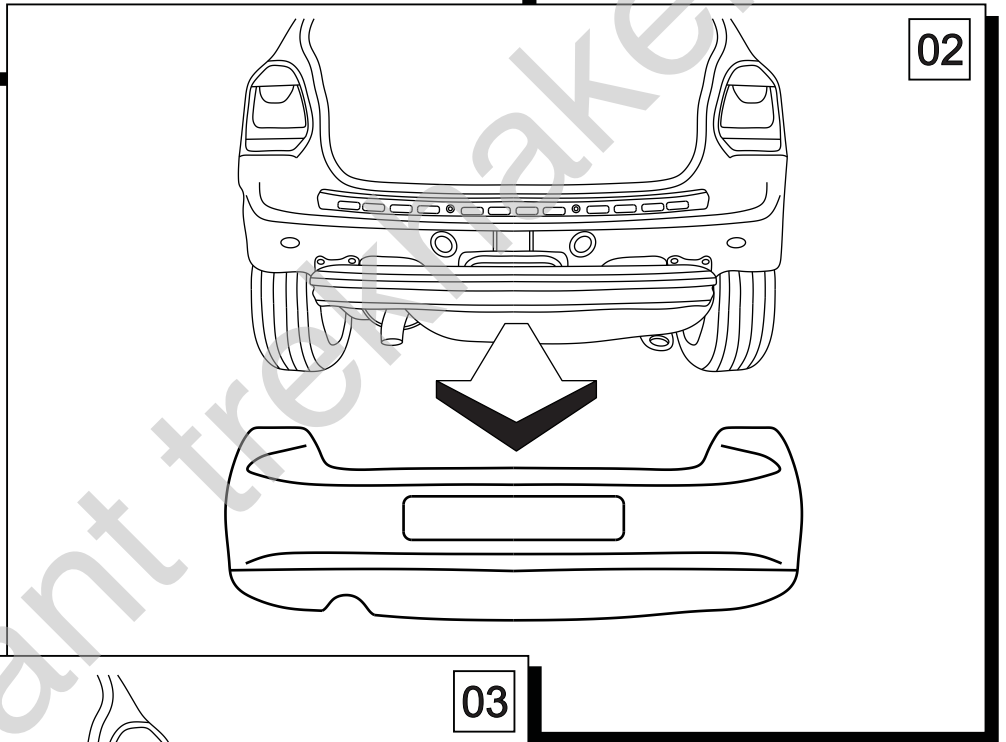
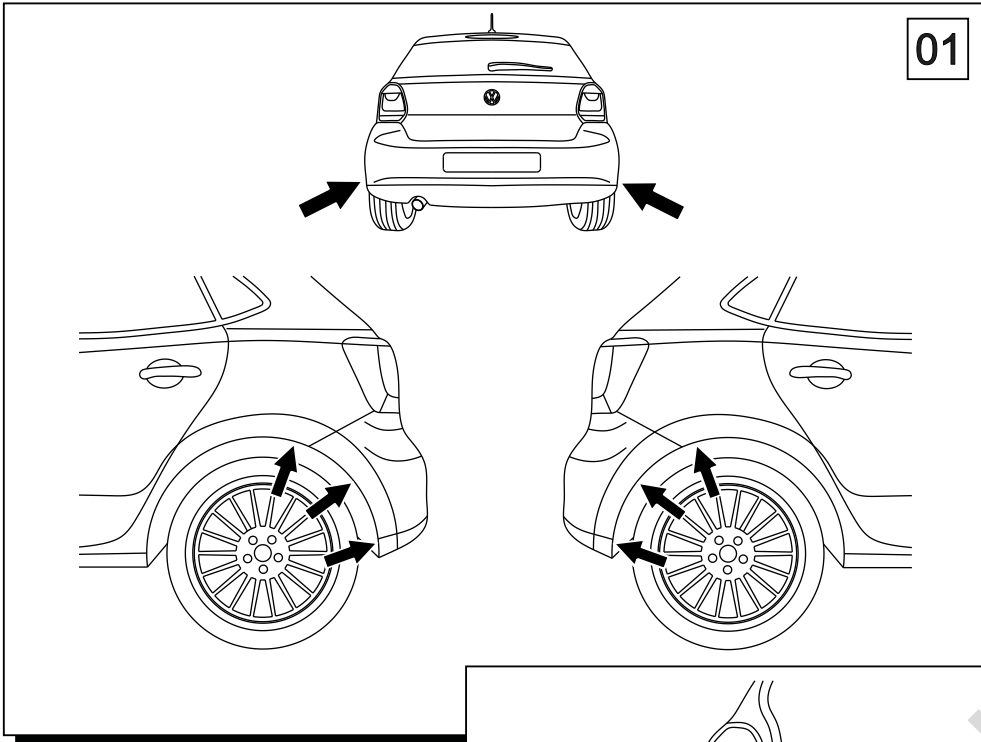


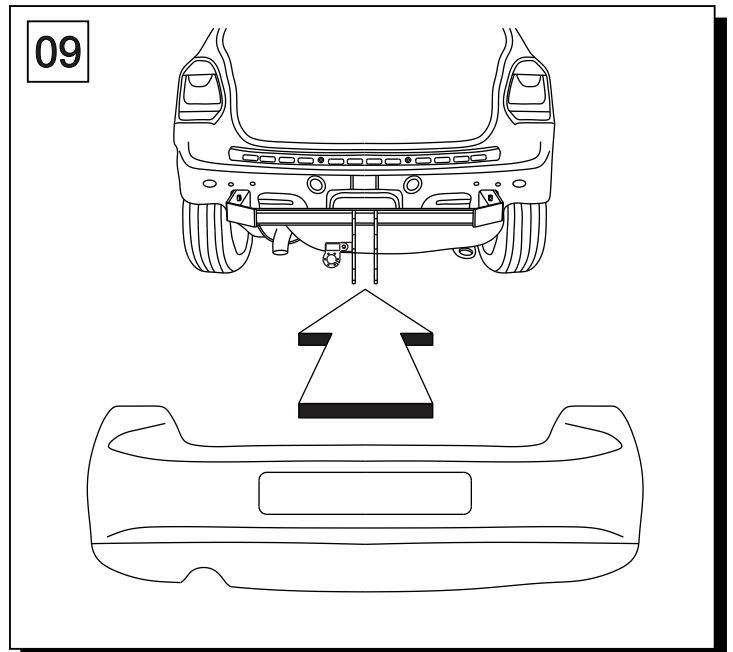
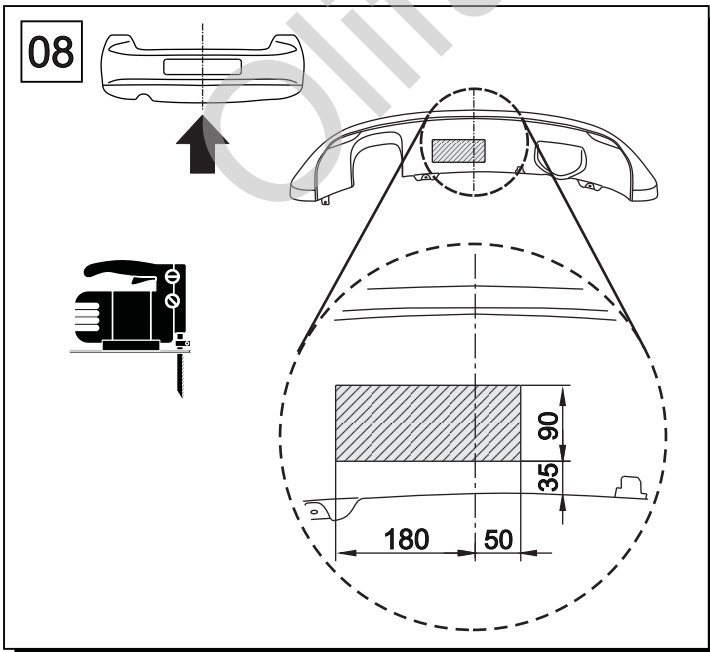
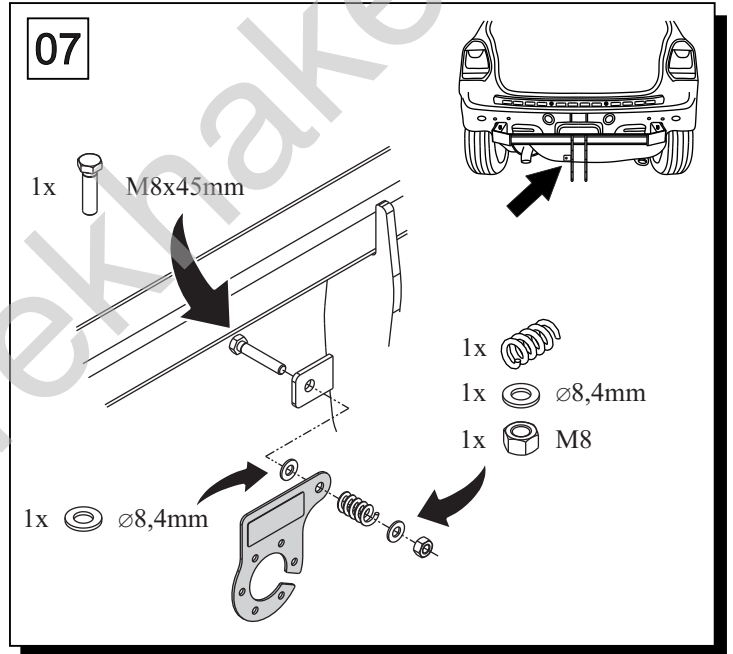
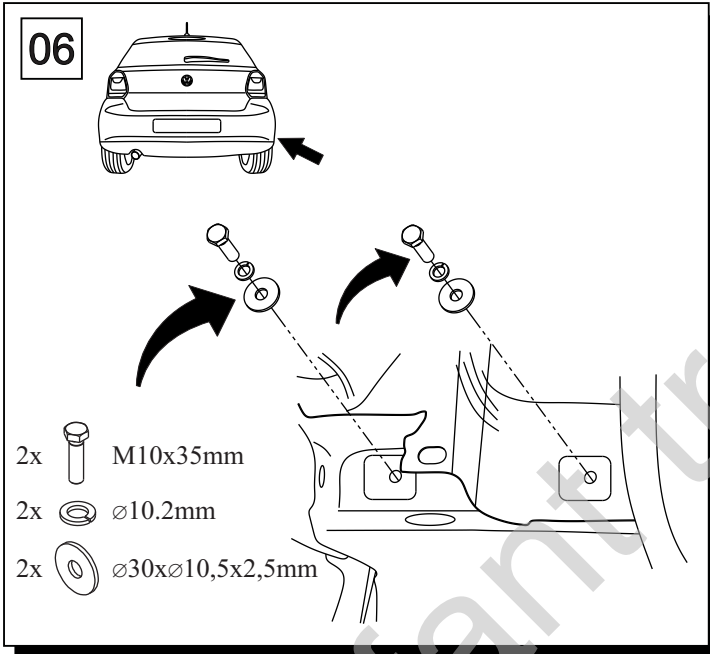
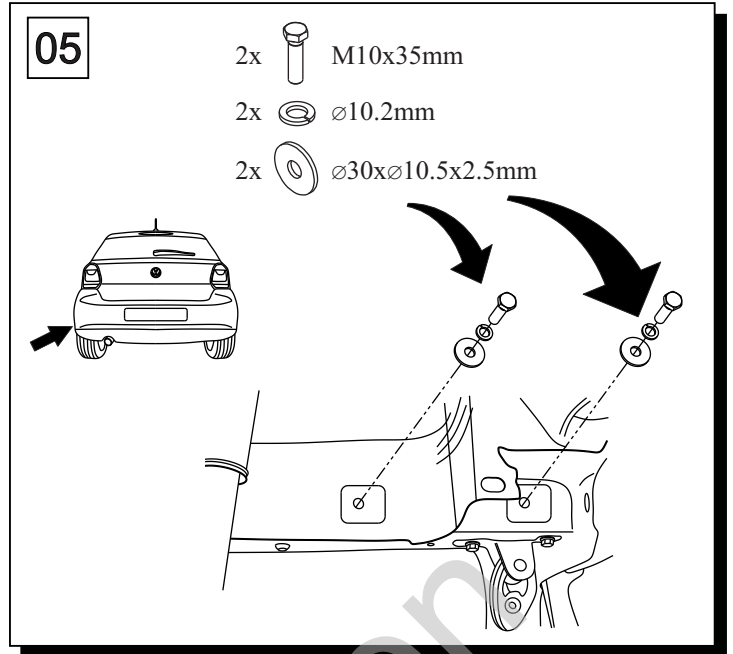
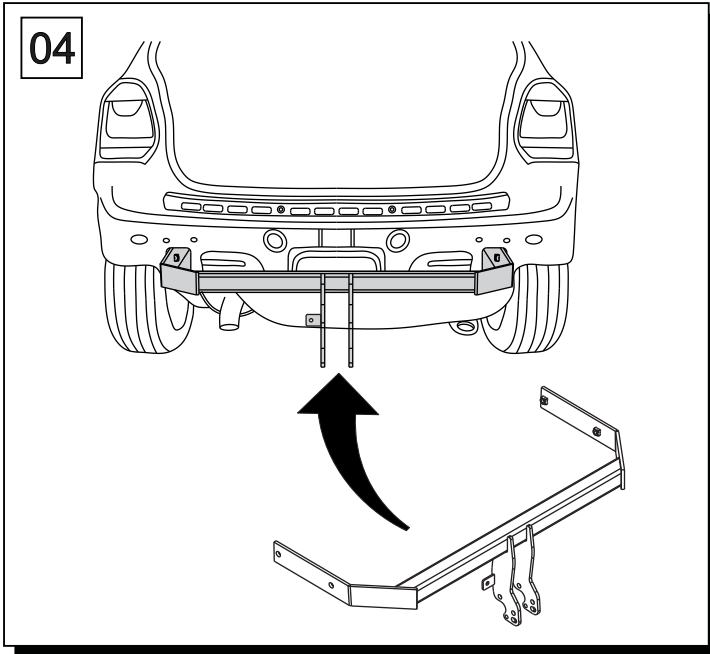
śruba	Nm	M6	M8	M10	M12	M14	M16
klasa 8.8		9,9	24	48	83	132	200
klasa 10.9		14	34	67	117	185	285

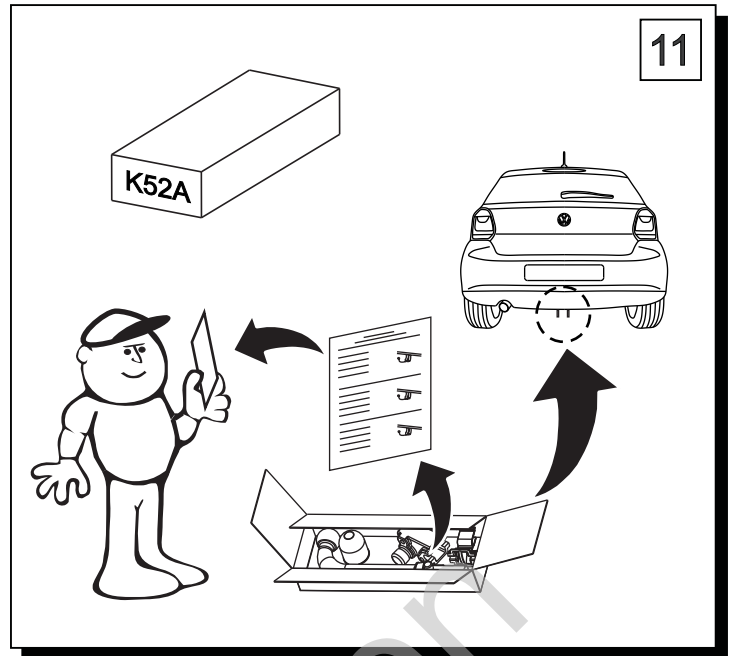
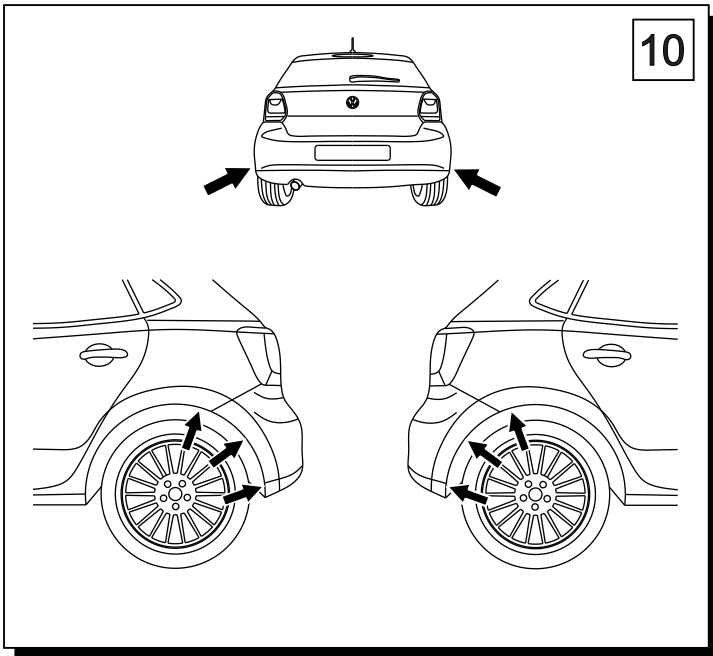
0 km → 1000 km



	x1		5	M10x35	x4	
				6	M8x45	x1
				7	$\varnothing$ 30x $\varnothing$ 10.5x2.5 10 (DIN 9021)	x4
					8	$\varnothing$ 8.4
					9	$\varnothing$ 10.2
	10	M8	x1			
		x1	Art.nr-KL1K52A			
	x1	Art.nr-BL1K52A				
	x1					







Olifant trekhakeri