

AUTO-HAK Sp. z o.o.

ul. Słoneczna 16K 76-200 SŁUPSK
POLAND

tel/fax +48 59 8 414 414; +48 59 8 414 413

e-mail: office@autohak.com.pl

www.autohak.com.pl



AUTO-HAK

VOLKSWAGEN T5

TRANSPORTER, MULTIVAN, CARAVELLE,
zabudowany blaszak, 2WD, 4WD

04.2003 → 08.2008

09.2008 → 09.2009

TRANSPORTER, MULTIVAN, CARAVELLE, 2WD, 4WD

10.2009 → 06.2015

Nr kat.

K42A

VOLKSWAGEN T6

TRANSPORTER, MULTIVAN, CARAVELLE, 2WD, 4WD

07.2015 → 08.2019

09.2019 →



2h

e20

e20*94/20*0936*00

D

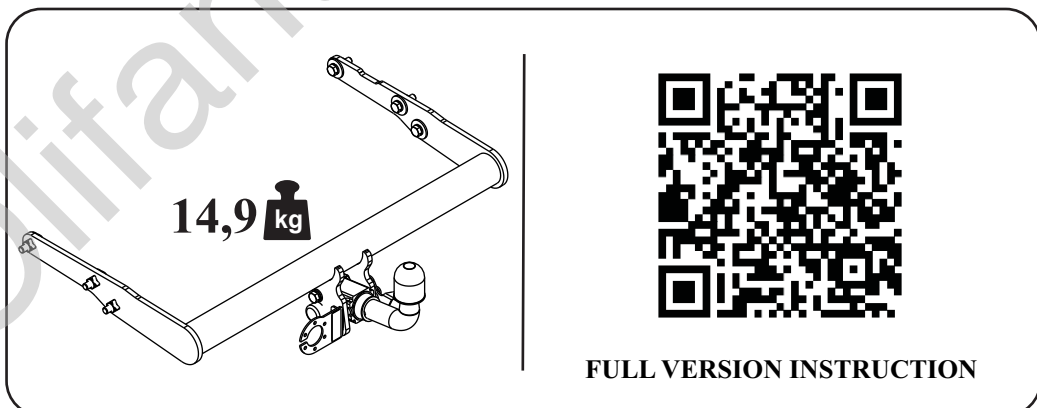
14,0 kN



R=2800 kg



S=120 kg

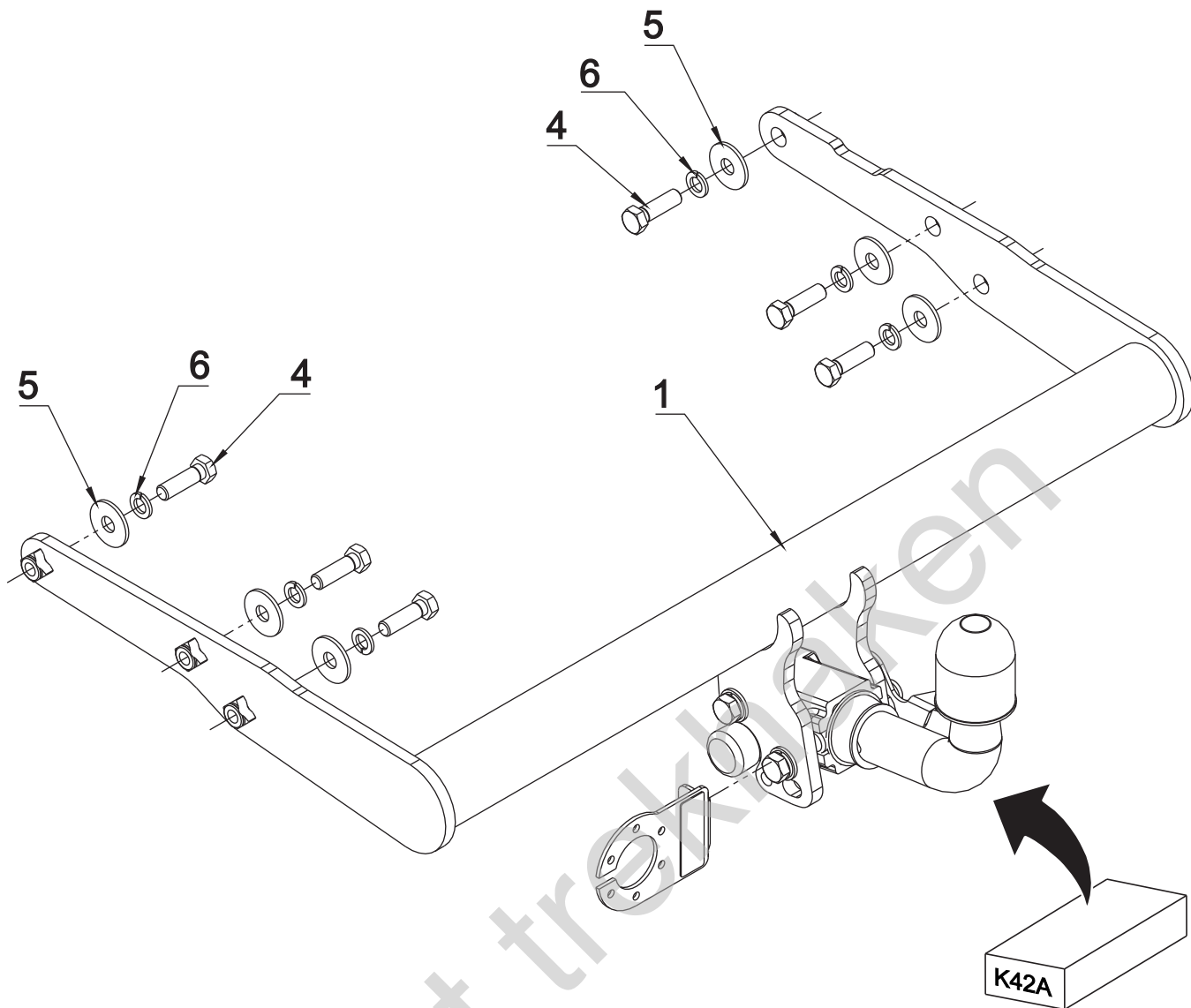


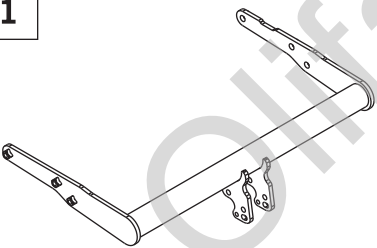

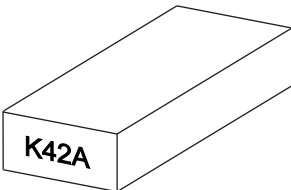

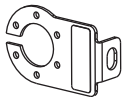

FULL VERSION INSTRUCTION



śruba	Nm	M6	M8	M10	M12	M14	M16
klasa 8.8		9,9	24	48	83	132	200
klasa 10.9		14	34	67	117	185	285

0 km → 1000 km



1 	x1		4 M12x40	x6
2 	x1		5 \varnothing 37x \varnothing 13x3 13 (DIN 9021)	x6
3 	x1		6 \varnothing 12.2	x6
Art.nr-KL1K42A		Art.nr-BL1K42A		

